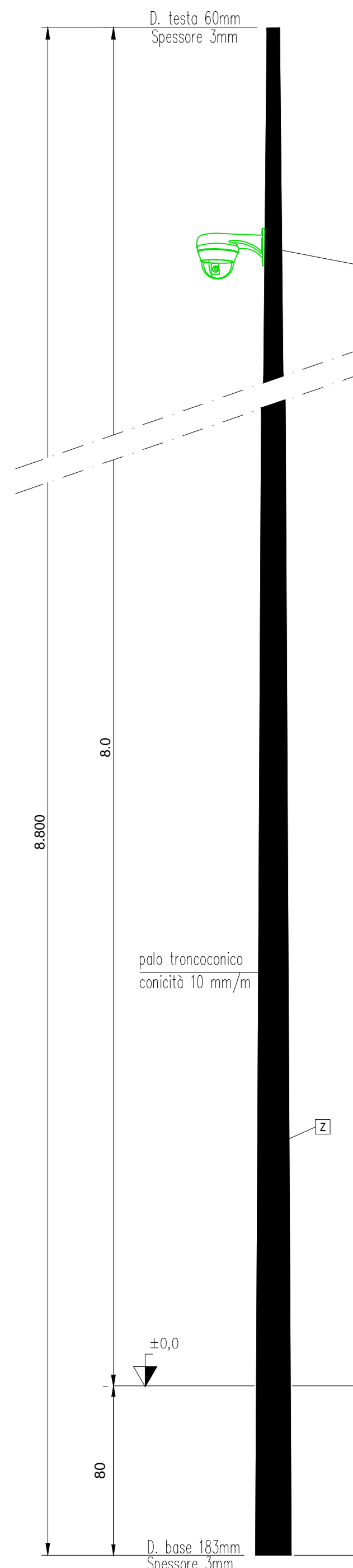


**PARTICOLARE PALO SOSTEGNO ARMATURE STRADALI ILLUMINAZIONE ESTERNA Ht=8,00m Ø BASE 183mm Ø TESTA 60mm (Fuori scala)**

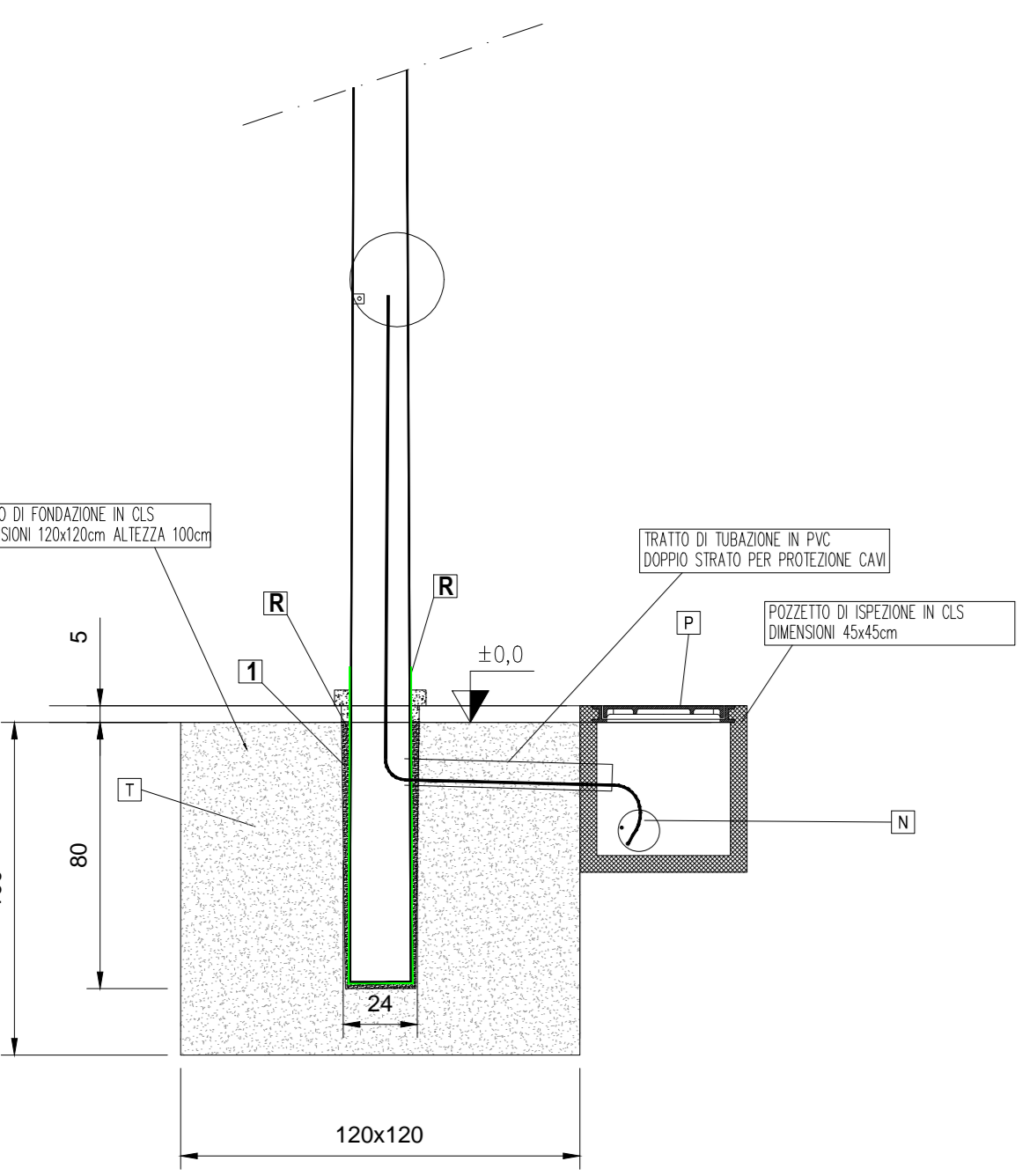


TELECAMERA A COLORI DA ESTERNO SPEED DOME CON STAFFA DI SUPPORTO, CUSTODIA STAGNA, ILLUMINATORE A INFRAROSSI (POSTA AGLI IMBOCCHI DELLA GALLERIA)

**LEGENDA**

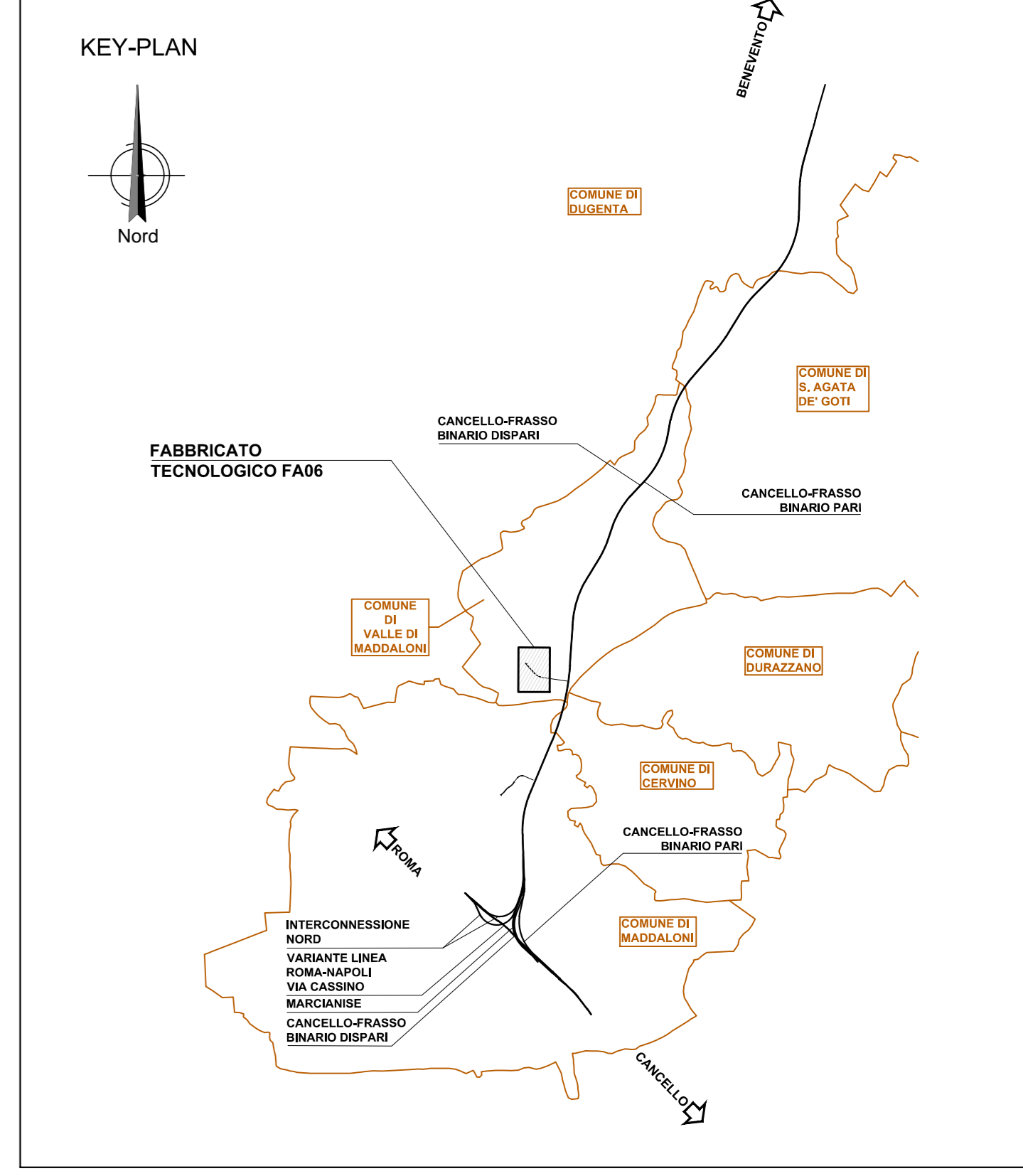
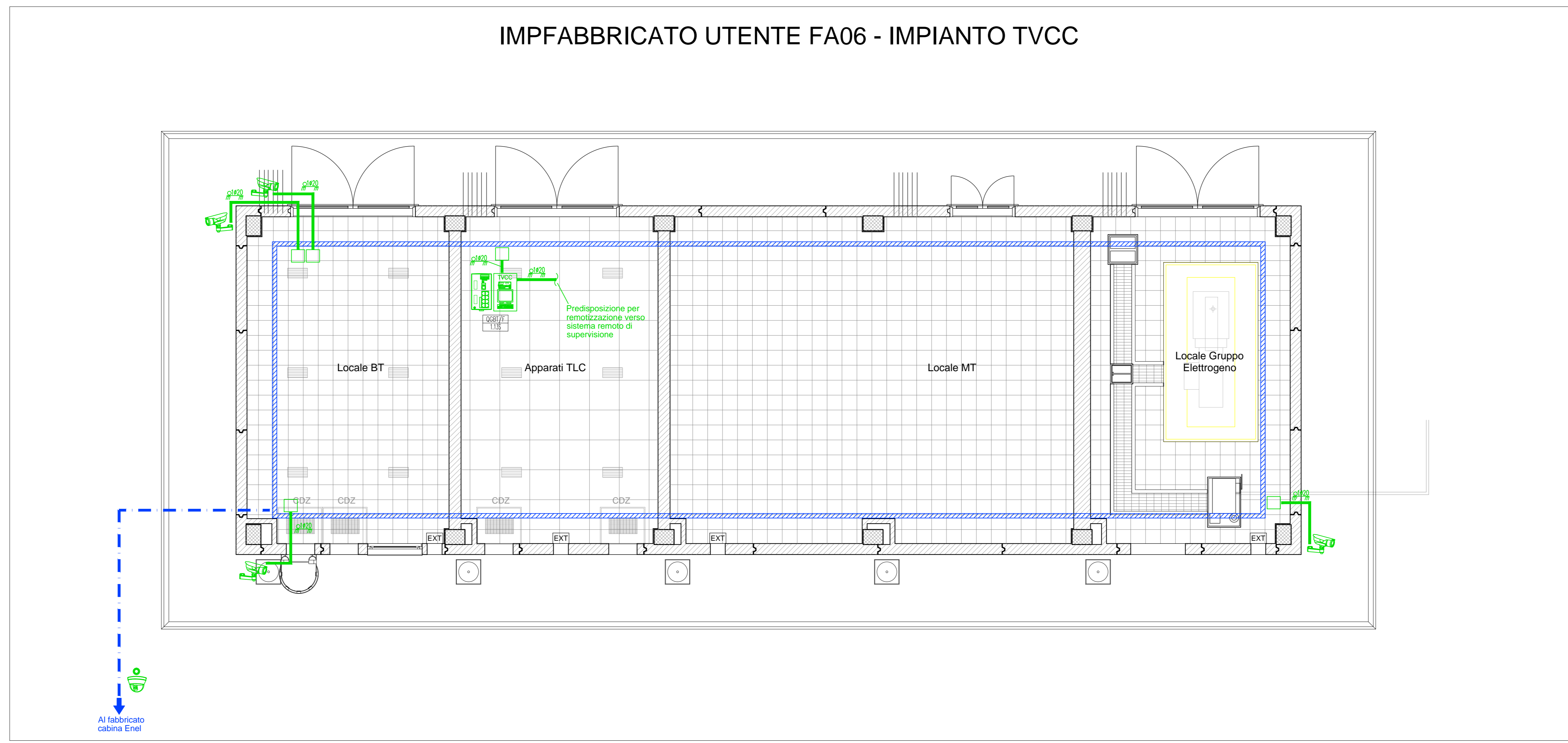
N	Caratterizza per passaggio con la LUMINAZIONE ESTERNA a passo unico il Pannello di controllo ed altri elementi, compresi esternamente a corone meno luci, con il proprio governo di controllo, custodie stagna, illuminatore a infrarossi, antenna e sistema di ricezione, sistema di alimentazione (24Vcc) e sistema di gestione. In caso di guasto il sistema di gestione è garantito a risparmio, conforme alle norme IEC 61010-1 e IEC 61010-2-01. Disponibile in vari tipi con diverse configurazioni, esternamente 1100mm.
D	Caratterizza per passaggio con il cavo TVCC a passo unico il Pannello di controllo ed altri elementi, compresi esternamente a corone meno luci, con il proprio governo di controllo, custodie stagna, illuminatore a infrarossi, antenna e sistema di ricezione, sistema di alimentazione (24Vcc) e sistema di gestione. In caso di guasto il sistema di gestione è garantito a risparmio, conforme alle norme IEC 61010-1 e IEC 61010-2-01. Disponibile in vari tipi con diverse configurazioni, esternamente 1100mm.
P	Dispositivo di segnalazione color per navigazione e zone pedonali in via urbana, operante automaticamente sul lato, lato a sinistra o entrambi, dotato di funzione di attivazione e di spegnimento, alimentato a rete con sistema di gestione, sistema di gestione e sistema di segnalazione. Dimensione totale 150x50mm, luce rossa 100/100mm.
L	Palo per palo per attacco fino a tre bracci per illuminazione a parete e a terra in costruzione di tipo a T o a L con base 100x100mm e altezza di montaggio da 2,50m a 8,00m. Il palo è in acciaio zincato a caldo e ha un diametro di 60mm. È disponibile in vari tipi con diverse configurazioni, esternamente 1100mm.
Z	Pole per palo per attacco fino a tre bracci per illuminazione a parete e a terra in costruzione di tipo a T o a L con base 100x100mm e altezza di montaggio da 2,50m a 8,00m. Il palo è in acciaio zincato a caldo e ha un diametro di 60mm. È disponibile in vari tipi con diverse configurazioni, esternamente 1100mm.
1	Salotto di fume completo.
2	Giunzione di fume per alloggiamento a parete.
3	Mare di attacco in installazione bidirezionale.

**PARTICOLARE POSA DEL PALO E COLLEGAMENTI (Fuori scala)**



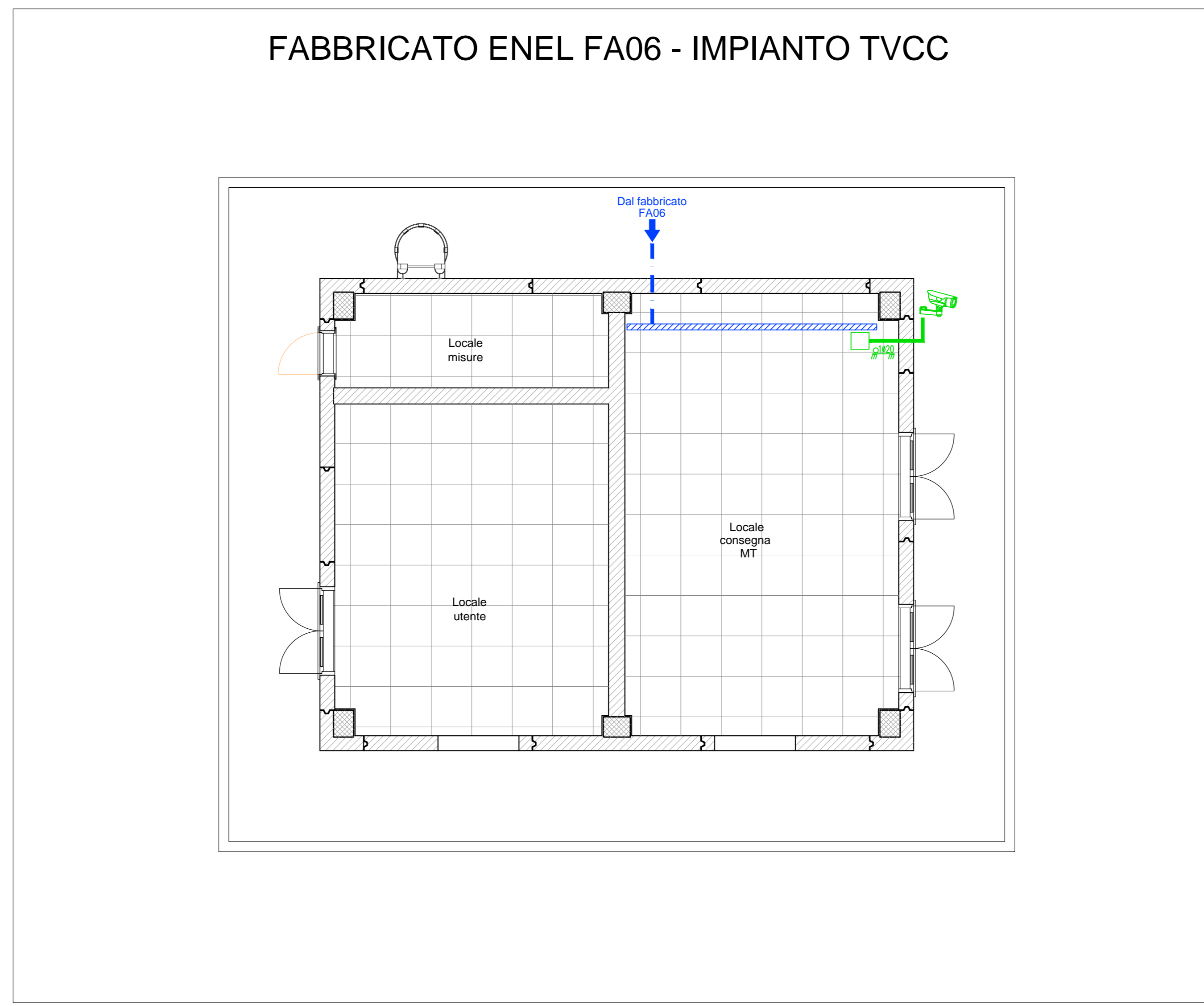
**NOTA:** Per l'interconnessione ed il collegamento fra le varie apparecchiature si rimanda all'elaborato dello schema a blocchi dove sono indicate le adduzioni e la tipologia di cavo da impiegare

**IMPFFABBRICATO UTENTE FA06 - IMPIANTO TVCC**



SIMBOLI	DESCRIZIONE
Q...	Quadro elettrico di nuova installazione e sua denominazione
[Icona]	Rack TVCC completo di switch 4 porte ethernet+2 F.O. videoregistratore, monitor a colori e pannello di alimentazione con interruttori e prese 2P+T10-16A
[Icona]	Switch 4 porte ethernet + 2 porte F.O.
[Icona]	Telecamera da esterno a colori tipo Speed Dome tipo IP
[Icona]	Telecamera a colori da esterno tipo IP con staffa di supporto custodia stagna, illuminatore a infrarossi e alimentatore 24Vcc
[Icona]	Palo laminato zincato a caldo troncoconico h=8mt f.t. (comune agli impianti di illuminazione della viabilità)
[Icona]	Indicazione di numero tubo in PVC da esterno a parete o soffitto e diametro (Ø) in mm
[Icona]	Tratto di tubazione rigida in PVC fissata a parete completa di raccordi IP55
[Icona]	Caviodotto per passaggio cavi b.t. a doppio strato in polietilene ad alta densità, conugato esternamente e con parete interna liscia, resistenza allo schiacciamento 450 N, composto da n.4 tubi diametro 100mm (comune agli impianti LFM)
[Icona]	Cassetta di derivazione stagna IP55 delle dimensioni di 150x110x70mm
[Icona]	Canale metallico 200x75mm chiuso con coperchio (comune a tutti gli impianti Safety e Security)
[Icona]	RIFERIMENTO DA CUI E' ALIMENTATA L'UTENZA INDICANTE: - PRIMA RIGA - quadro da cui è derivato - SECONDA RIGA - numerazione circuito di appartenenza

**FABBRICATO ENEL FA06 - IMPIANTO TVCC**



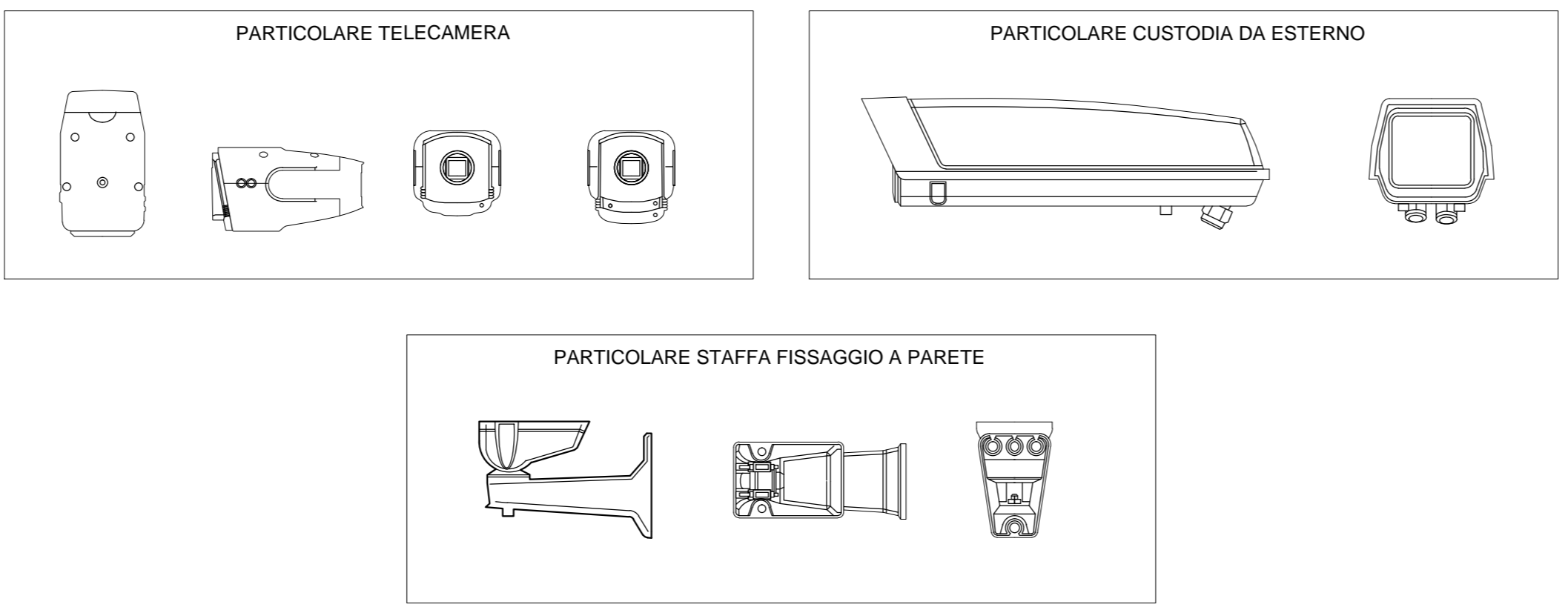
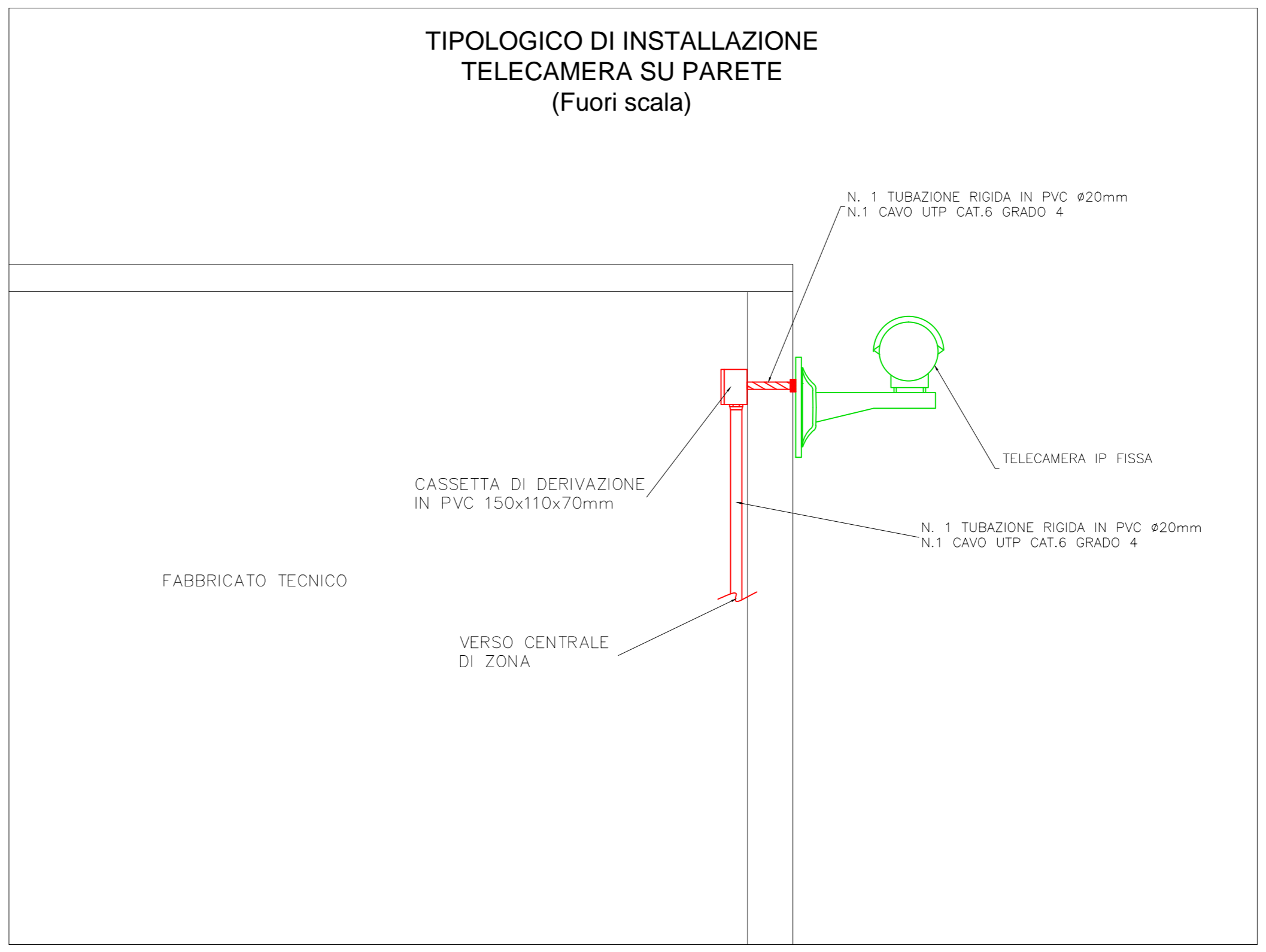
**TABELLA DEI CAVI DI COLLEGAMENTO**

SIMBOLO	CAVO DI SEGNALE	CAVO DI ENERGIA
[Icona]	CAVO ETHERNET UTP CATEGORIA 6E	CAVO FTG160M16 0.6/1kV SEZIONE 352,5mmq
[Icona]	CAVO FIBRA OTTICA F. O. MM	CAVO FTG160M16 0.6/1kV SEZIONE 352,5mmq
[Icona]	CAVO ETHERNET UTP CATEGORIA 6E	
[Icona]	CAVO ETHERNET UTP CATEGORIA 6E	

**TIPOLOGICO TELECAMERA IP FISSA**      **TIPOLOGICO TELECAMERA IP SPEED DOME**



**TIPOLOGICO DI INSTALLAZIONE TELECAMERA SU PARETE (Fuori scala)**



**COMMITTENTE:** RFI - R.F.I. FERROVIARIA ITALIANA - GRUPPO FERROVIE DELLO STATO ITALIANE

**DIREZIONE LAVORI:** ITALFERR - GRUPPO FERROVIE DELLO STATO ITALIANE

**APPALTATORE:** CONSORZIO CFT - PIZZAROTTI

**PROGETTAZIONE:** PROGETTISTA: ing. LUCA NANI; DIRETTORE DELLA PROGETTAZIONE: ing. PIETRO MAZZOLI

**PROGETTO ESECUTIVO**

**ITINERARIO NAPOLI-BARI RADDOPPIO TRATTA CANCELLO-BENEVENTO L' LOTTO FUNZIONALE CANCELLO-FRASSO TELESINO E VARIANTE ALLA LINEA ROMA-NAPOLI VIA CASSINO NEL COMUNE MADDALONI**

**IMPIANTISTICA INDUSTRIALE**

FABBRICATO TECNOLOGICO FA06-Impianti Security-Impianto TVCC  
Layout impiantistico con disposizione apparecchiature e particolari costruttivi

**APPALTATORE:** CONSORZIO CFT - PIZZAROTTI  
DIRETTORE TECNICO: Gian. C. BIANCHI  
13/09/2018

**SCALA:** 1:50

**COMMESSA:** I F I N 0 1 E Z Z P B A N 0 6 0 3 0 0 1 B

Rev.	Descrizione	Redatto	Data	Verificato	Data	Approvato	Data	Autorizzato Data
A	Emesso	F.Chiodoni	13/09/2018	L.Nani	13/09/2018	F.Mazzoli	13/09/2018	L.Nani
B	Rev. Integrazione IT 2018	F.Chiodoni	13/09/2018	L.Nani	13/09/2018	F.Mazzoli	13/09/2018	

File: IFIN.0.1.E.ZZ.PB.AN.06.0.3.001.B.dwg      n. Elab.: 13/09/2018