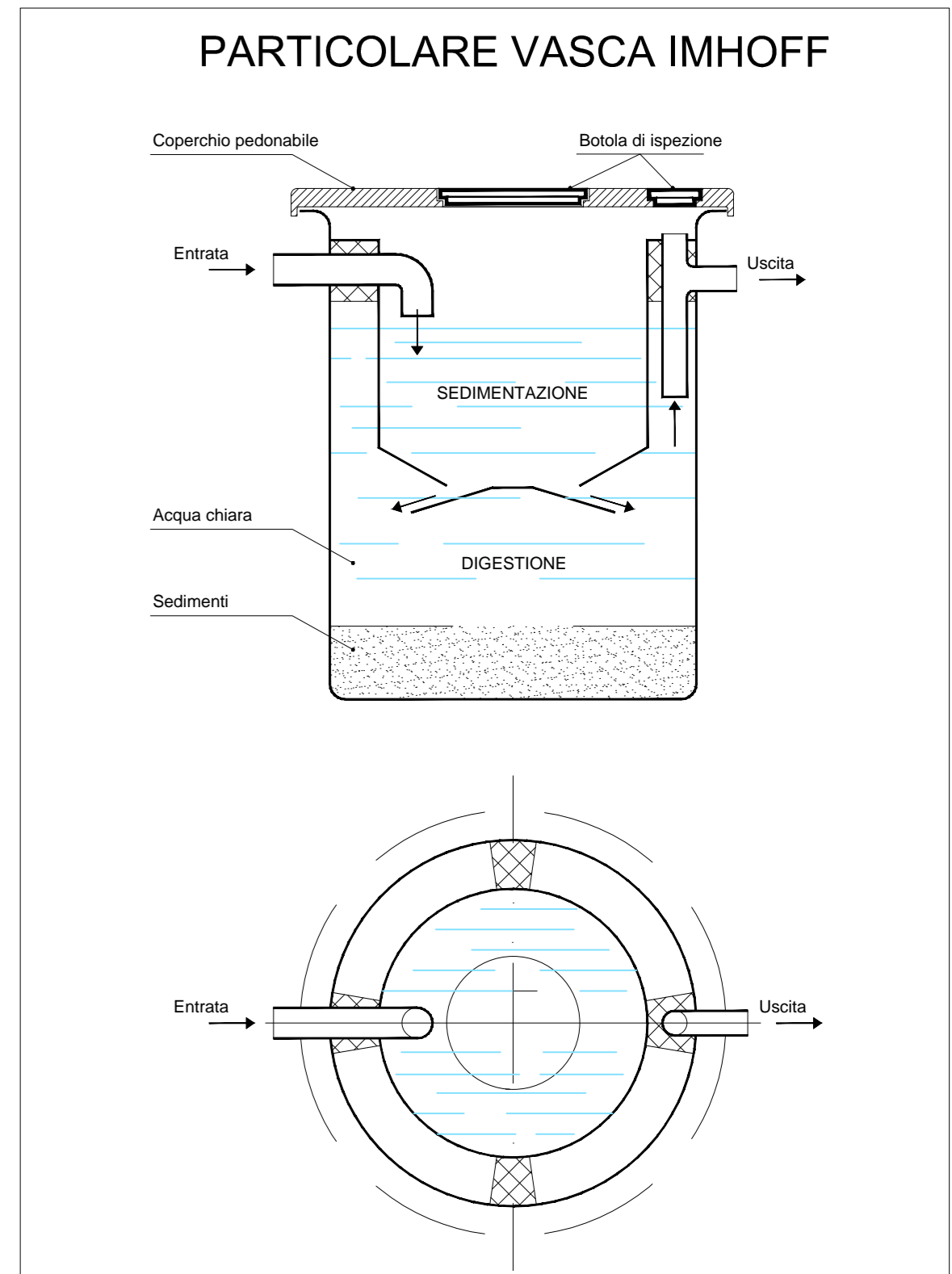
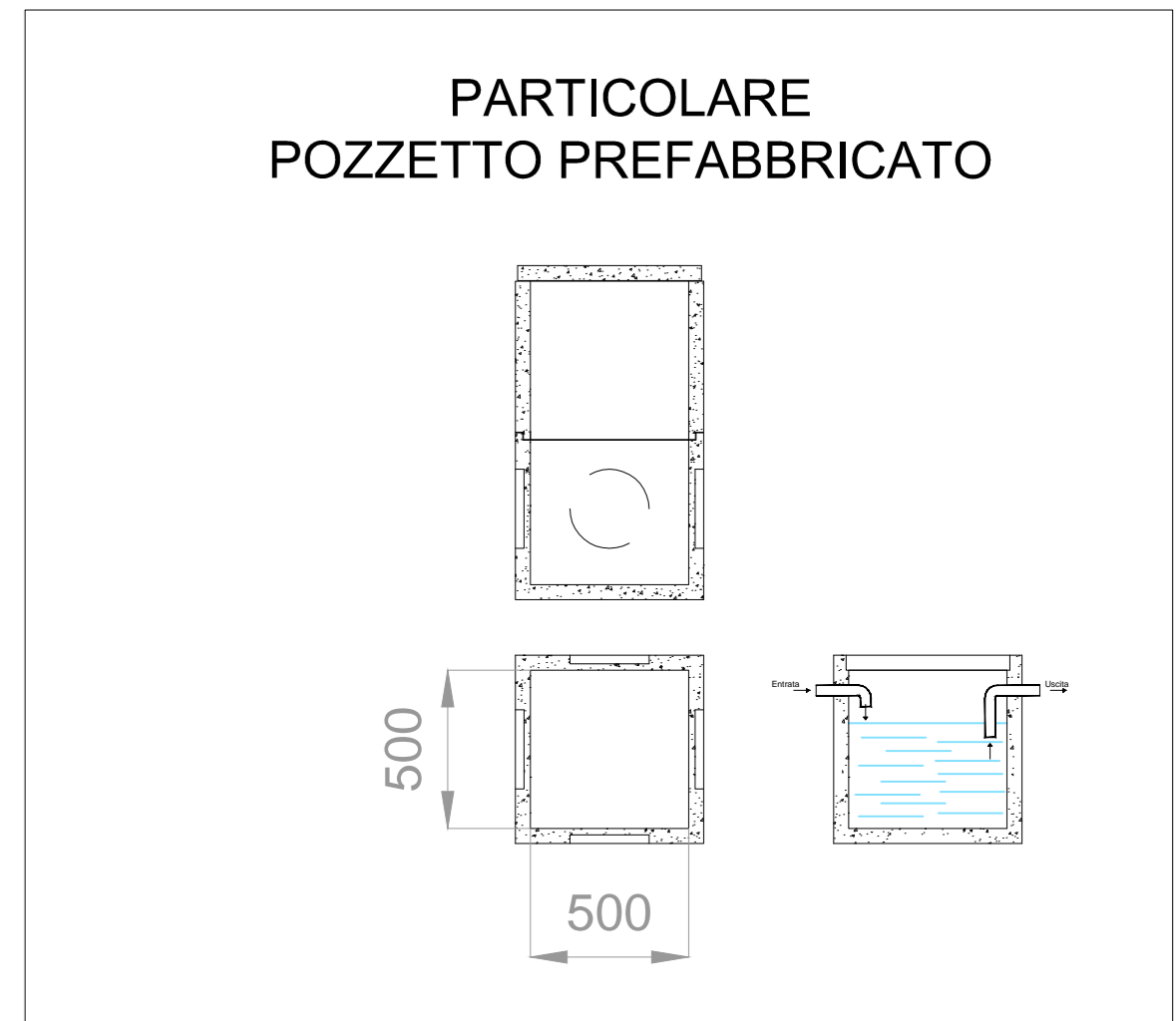
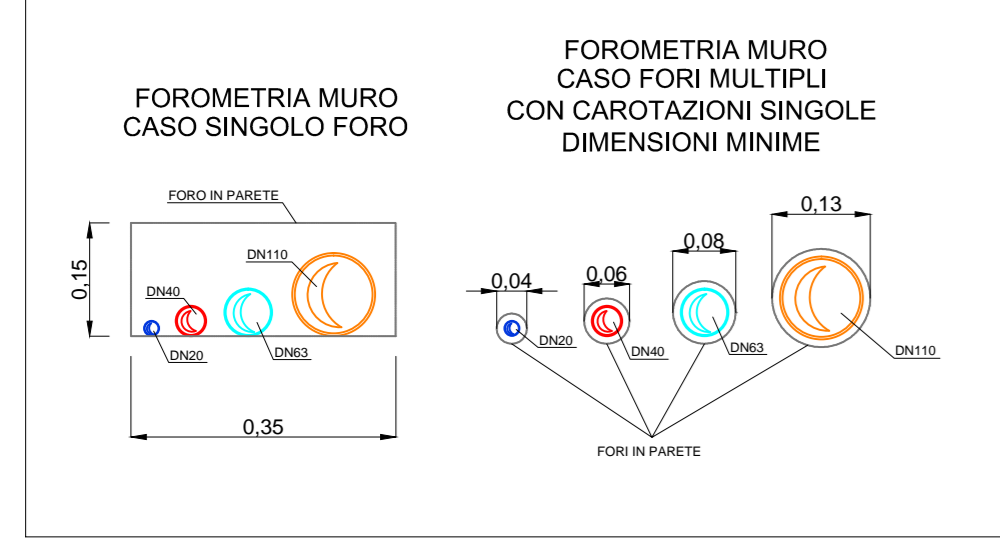
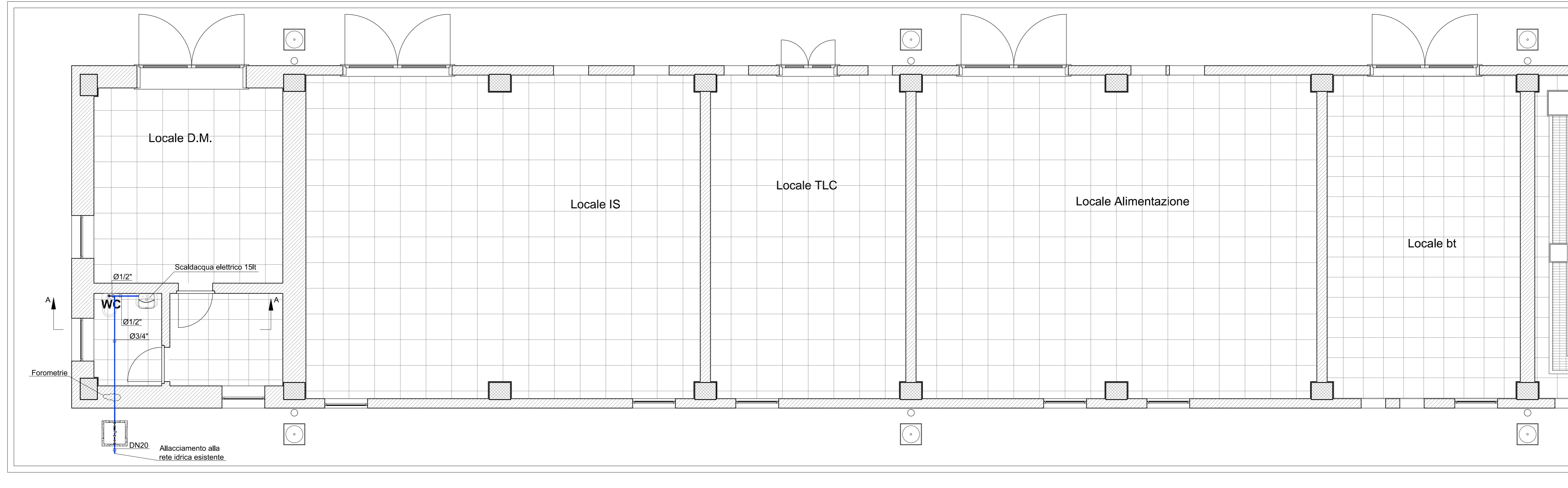
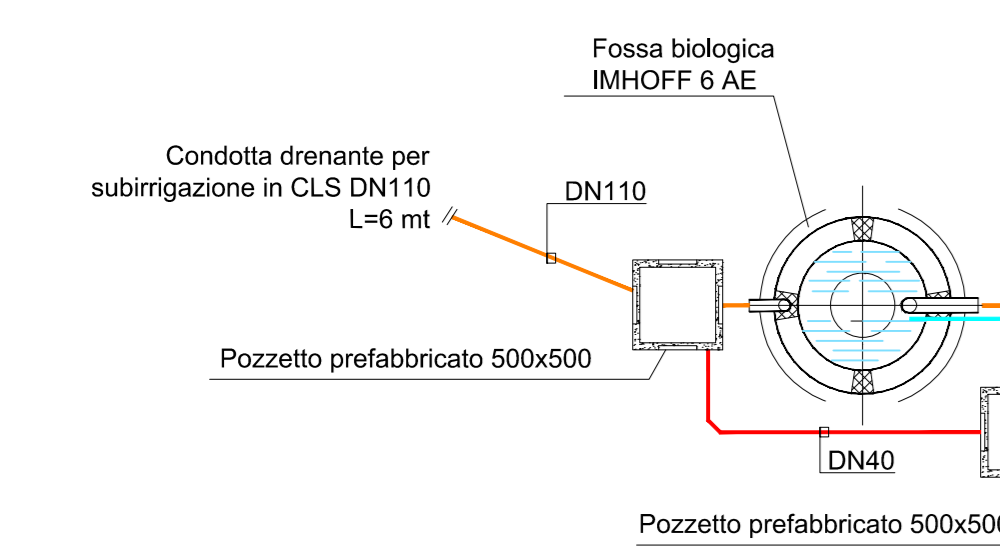
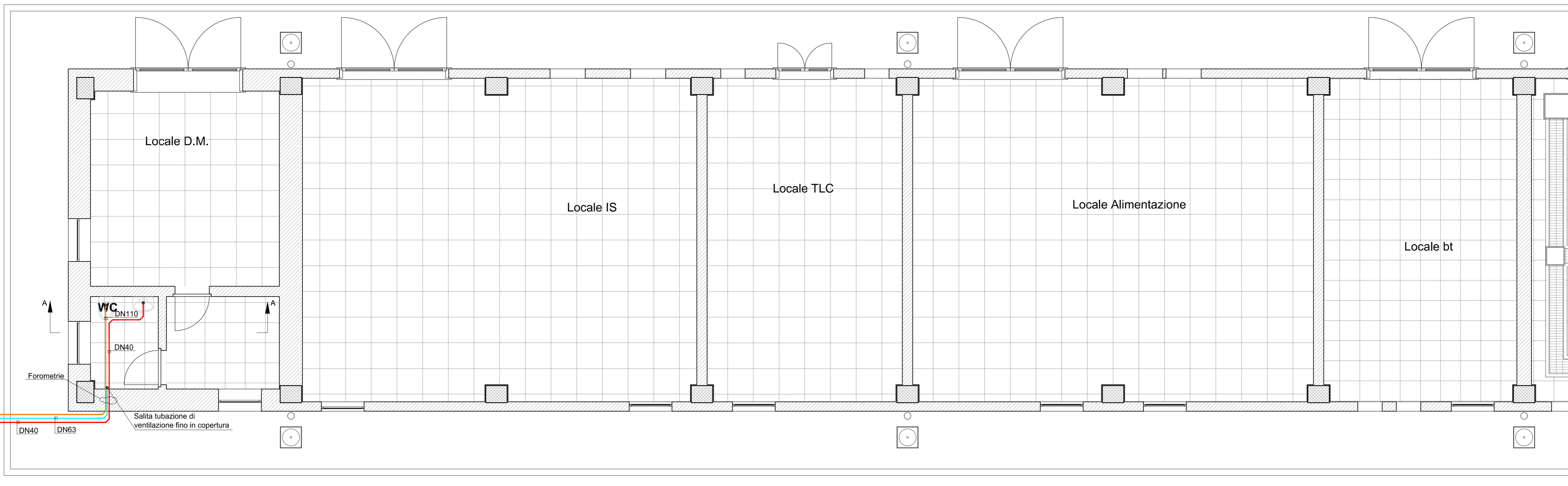


PIANTA FABBRICATO TECNOLOGICO - IMPIANTO IDRICO SANITARIO
SCALA 1:50



VASCA IMHOFF				
ABITANTI EQUIVALENTI	CAPACITA' (lt)	DIAMETRO (cm)	H TOTALE (cm)	Ø RACCORDI
6	910	117	121	100

PIANTA FABBRICATO TECNOLOGICO - IMPIANTO SCARICO ACQUE REFLUE
SCALA 1:50



SIMBOLI	DESCRIZIONE
	Scaldacqua elettrico murale ad accumulo - Installazione sopra livello Capacità=15 lt Potenza=1,2 kW 220V Temperatura max esercizio = 78°C
	Giunto di transizione per passaggio tubazione Polietilene / acciaio
	Tubazione in polietilene per scarico acque nere pendenza =1%
	Tubazione in polietilene per scarico acque chiare pendenza =1%
	Tubazione in acciaio per acqua calda sanitaria
	Valvola di intercettazione
	Valvola di ritegno
	Riduttore di pressione

COMMITTENTE:



DIREZIONE LAVORI:



APPALTATORE:



PROGETTAZIONE: PROGETTISTA: DIRETTORE DELLA PROGETTAZIONE:

RAGGRUPPAMENTO TEMPORANEO PROGETTISTI: Ing. LUCA NANI Ing. PIETRO MAZZOLI
Pizzarotti Sintagma Interbau Responsabile integrazione tra le varie prestazioni specialistiche

PROGETTO ESECUTIVO

ITINERARIO NAPOLI-BARI
RADDOPPIO TRATTA CANCELLO-BENEVENTO
1° LOTTO FUNZIONALE CANCELLO-FRASSO TELESINO E VARIANTE ALLA LINEA ROMA-NAPOLI VIA CASSINO NEL COMUNE MADDALONI

IMPIANTISTICA INDUSTRIALE
FABBRICATO TECNOLOGICO FA03-Impianti Meccanici: impianto idrico sanitario-Impianto Idrico Sanitario
Layout impiantistico con disposizione apparecchiature e particolari costruttivi

COMMESSA	LOTTO	FASE	ENTE	TIPO DOC.	OPERA/DISCIPLINA	PROGR.	REV.
IF1N	01	E	ZZ	PB	FA0305	001	A

Rev.	Descrizione	Redatto	Data	Verificato	Data	Approvato	Data	Autorizzato Data
A	Emissione	F. Cecconi	10/07/2018	L. Nani	10/07/2018	F. Maccari	10/07/2018	L. Nani

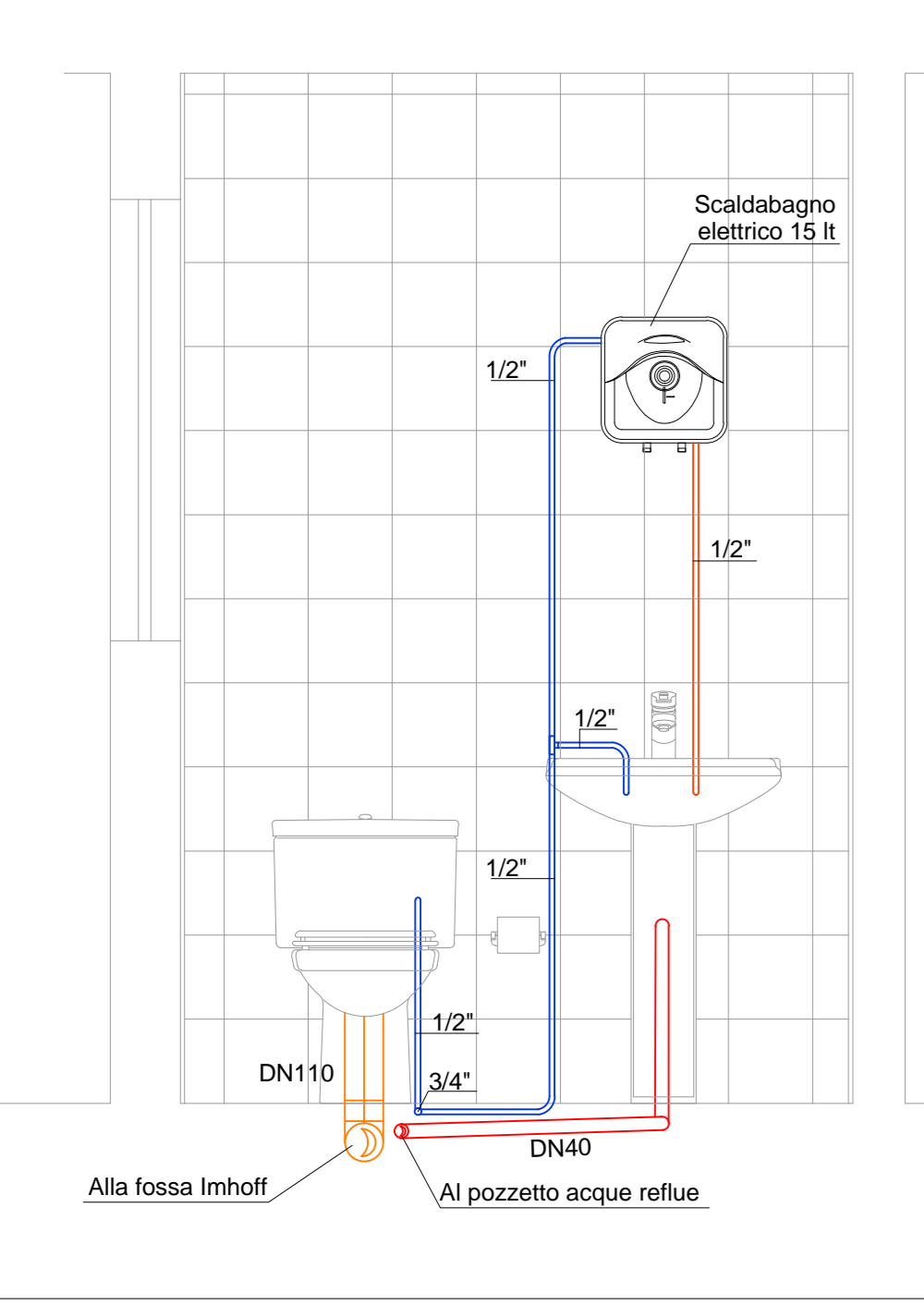
File: IF1N.0.1.E.ZZ.PB.FA.03.05.001_A.dwg n. Elab.: 10/07/2018

SCALA: 1:50

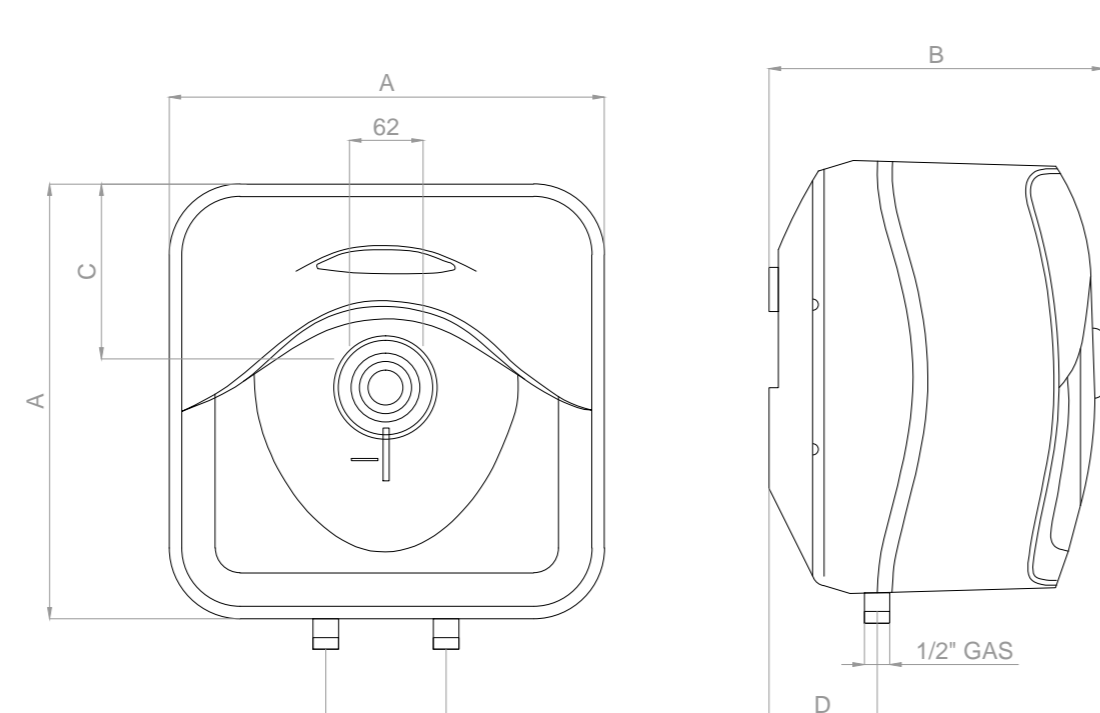
Rev.	Descrizione	Redatto	Data	Verificato	Data	Approvato	Data	Autorizzato Data
A	Emissione	F. Cecconi	10/07/2018	L. Nani	10/07/2018	F. Maccari	10/07/2018	L. Nani

File: IF1N.0.1.E.ZZ.PB.FA.03.05.001_A.dwg n. Elab.: 10/07/2018

SEZIONE A-A
SCALA 1:20

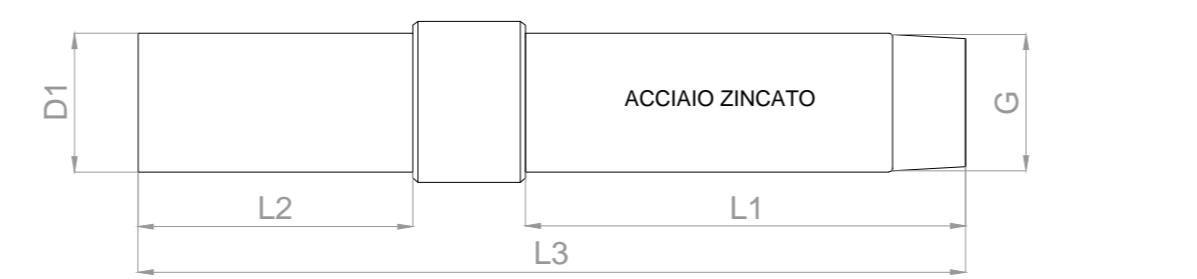


PARTICOLARE
SCALDACQUA ELETTRICO



Dimensione A (mm)	360
Dimensione B (mm)	346
Dimensione C (mm)	144
Dimensione D (mm)	78

GIUNTO DI TRANSIZIONE

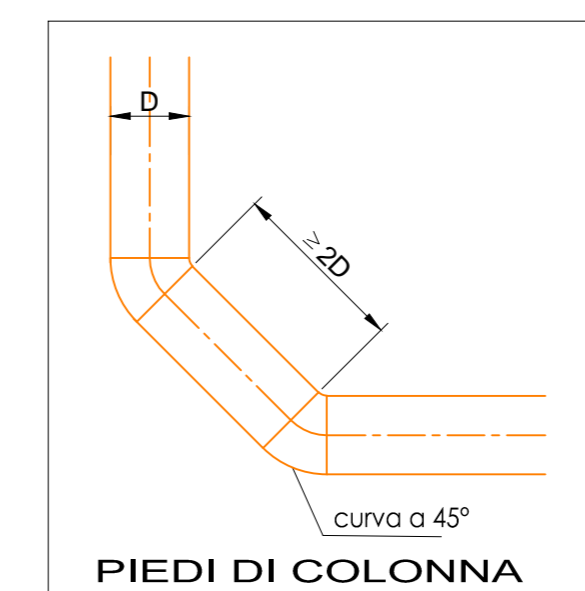
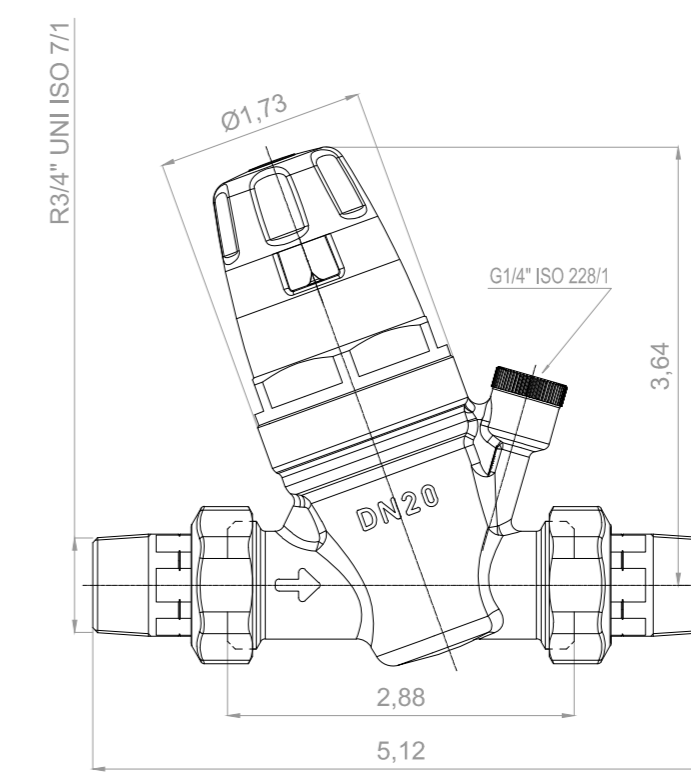


Dimensione D1 (mm)	25
Dimensione G (mm)	3/4"
Dimensione L1 (mm)	300
Dimensione L2 (mm)	86
Dimensione L3 (mm)	480

TABELLA COMPARATIVA TRA I DIVERSI TIPI DI TUBO

DN	MULTISTRATO(UC)	TUBO IN FERRO(UC)	TUBO IN ACCIAIO INOX (UC)	TUBO PB(UC)
12	16(5)	-	15(5)	
15	20(10)	1/2" (6)	18(10)	
20	26(20)	3/4" (16)	22(20)	
25	32(55)	1" (40)	28(50)	
32	40(180)	1 1/4" (160)	35(165)	40(180)
40	50(540)	1 1/2" (300)	42(430)	50(500)
50	63(1300)	2" (600)	54(1050)	63(1100)
65	75(2250)	2 1/2" (1600)	76.1(2100)	

PARTICOLARE
RIDUTTORE DI PRESSIONE



ISPEZIONI
SUL COLLETTORE

