





COMMITTENTE:

RETE FERROVIARIA ITALIANA
 GRUPPO FERROVIE DELLO STATO ITALIANE

DIREZIONE LAVORI:

ITALFERR
 GRUPPO FERROVIE DELLO STATO ITALIANE

APPALTATORE:
   
CONSORZIO CFT
PIZZAROTTI

PROGETTAZIONE: RAGGRUPPAMENTO TEMPORANEO PROGETTISTI    	PROGETTISTA: Ing. SIMONE DURAZZANI	DIRETTORE DELLA PROGETTAZIONE: Ing. PIETRO MAZZOLI Responsabile integrazione fra le varie prestazioni specialistiche
---	---------------------------------------	--

PROGETTO ESECUTIVO

ITINERARIO NAPOLI-BARI
RADDOPPIO TRATTA CANCELLO-BENEVENTO
I° LOTTO FUNZIONALE CANCELLO-FRASSO TELESINO E VARIANTE ALLA LINEA ROMA-NAPOLI VIA CASSINO NEL COMUNE MADDALONI

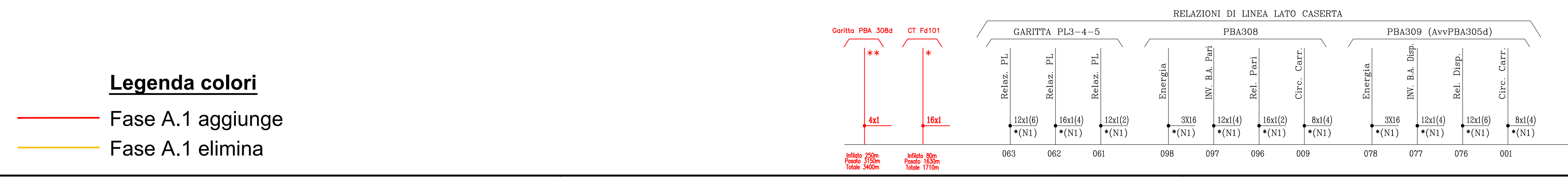
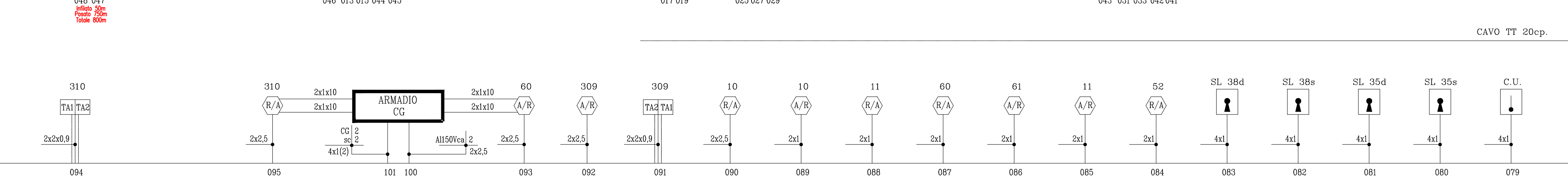
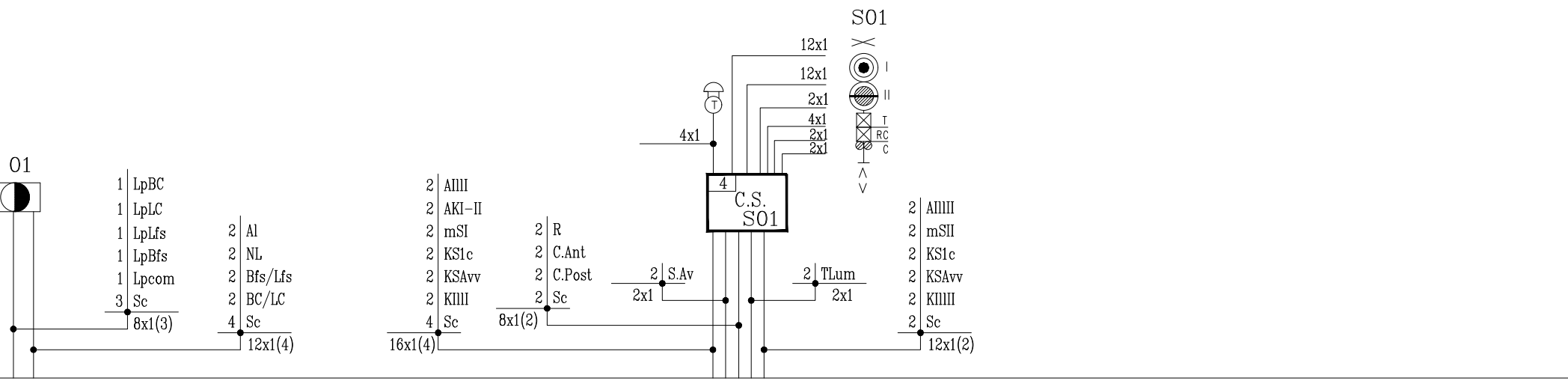
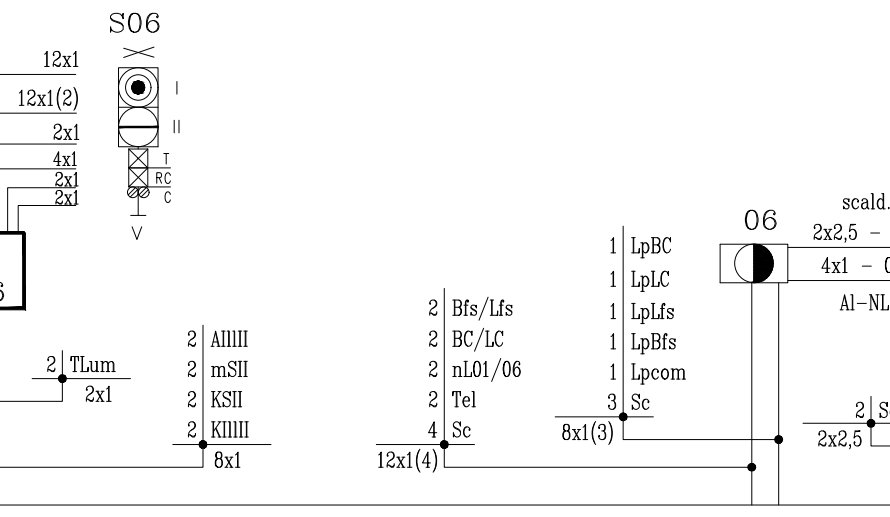
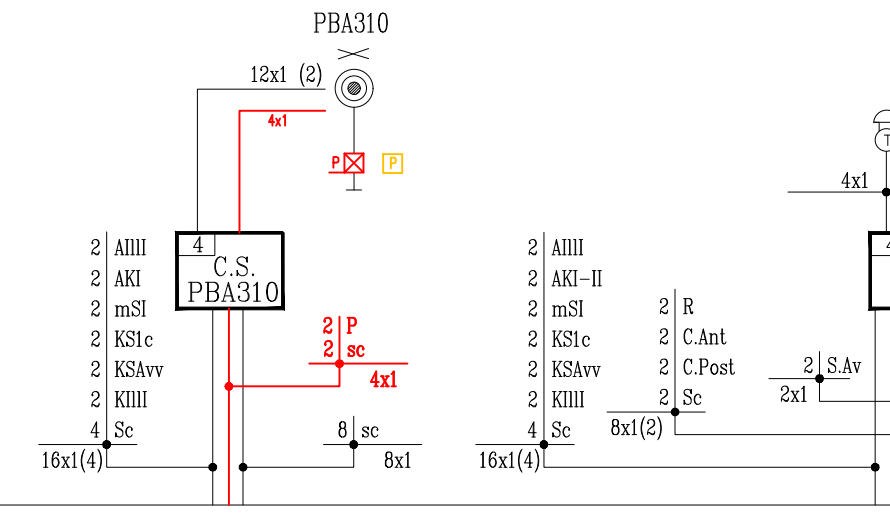
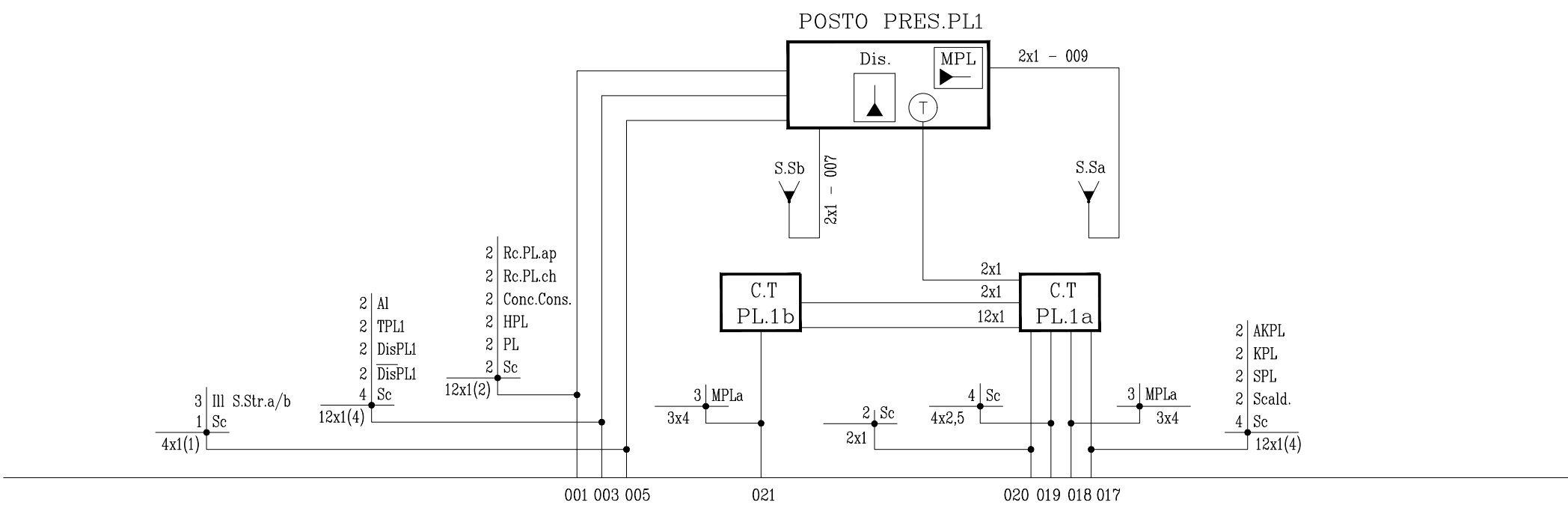
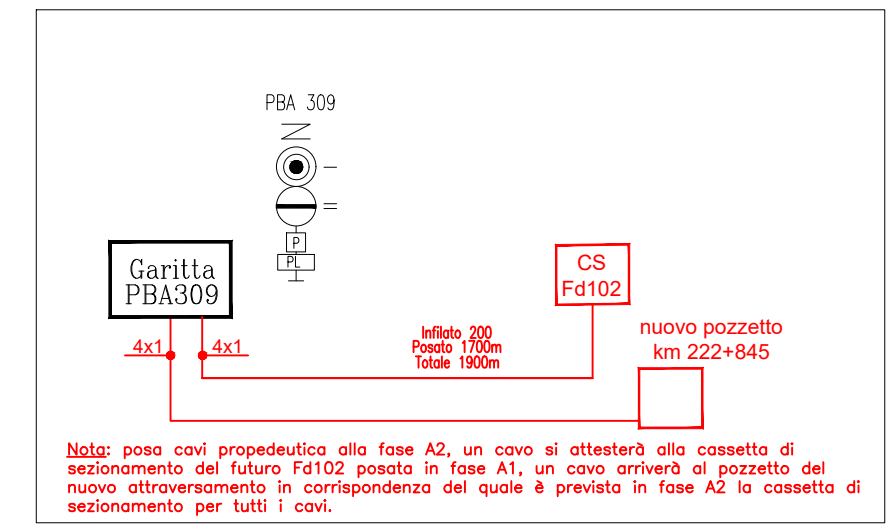
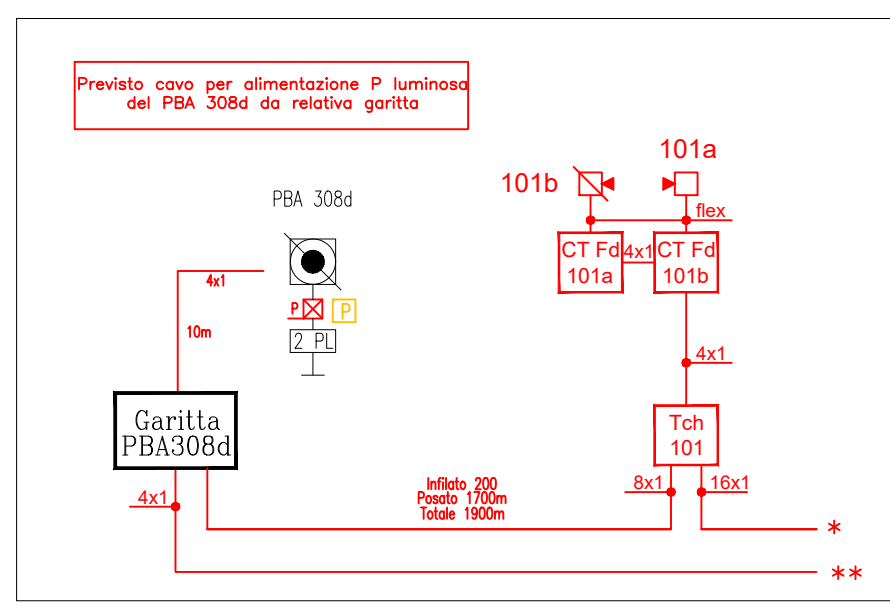
IMPIANTI DI SEGNALAMENTO
 ACEI Bivio Maddaloni
 Piano Cavi fase A1: stralcio

APPALTATORE	SCALA:
06/04/2018	-

COMMESSA	LOTTO	FASE	ENTE	TIPO DOC.	OPERA/DISCIPLINA	PROGR.	REV.
IF1N	01	E	ZZ	DX	IS0205	001	A

Rev.	Descrizione	Redatto	Data	Verificato	Data	Approvato	Data	Autorizzato Data
A	Emissione	G.Fratini	06/04/2018	S.Durazzani	06/04/2018	P.Mazzoli	06/04/2018	S.Durazzani
								06/04/2018

File: IF1N.0.1.E.ZZ.DX.IS.02.05.001.A.dwg n. Elab.:



PANNELLO USO PERS. TECNICO

P.M.
 BIVIO
 MADDALONI
 Km 224+358

ARMADIO TT