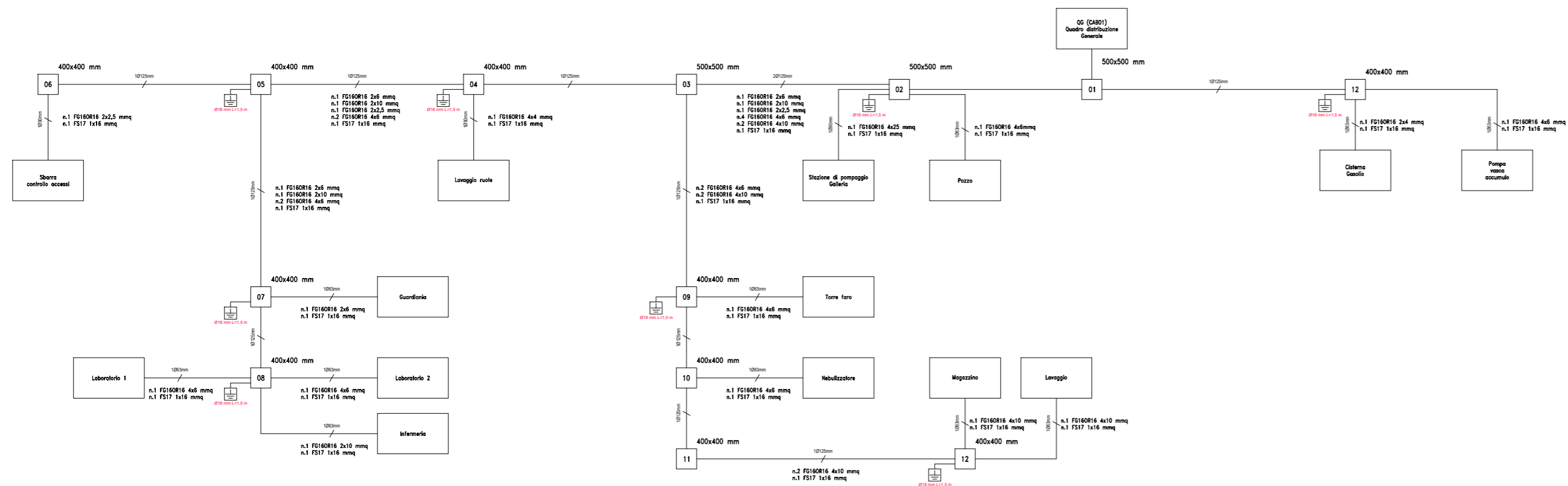
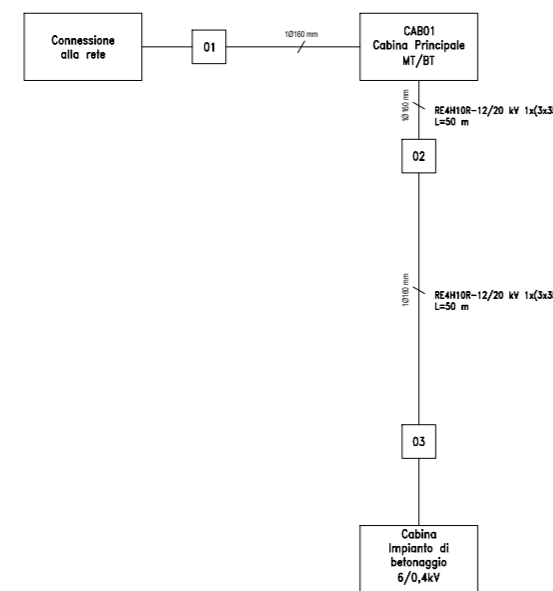


DISTRIBUZIONE B.T.



DISTRIBUZIONE M.T.



COMMITTENTE:



DIREZIONE LAVORI:



APPALTATORE:



PROGETTAZIONE:	PROGETTISTA:	DIRETTORE DELLA PROGETTAZIONE:
RAGGRUPPAMENTO TEMPORANEO PROGETTISTI	Ing. FEDERICO DURASTANTI	Ing. PIETRO MAZZOLI
		Responsabile integrazione fra le varie prestazioni specialistiche

PROGETTO ESECUTIVO

ITINERARIO NAPOLI-BARI RADDOPPIO TRATTA CANCELLO-BENEVENTO 1° LOTTO FUNZIONALE CANCELLO-FRASSO TELESINO E VARIANTE ALLA LINEA ROMA-NAPOLI VIA CASSINO NEL COMUNE MADDALONI

CANTIERIZZAZIONE

Cantere operativo CO1L1: Schema a blocchi canalizzazioni MT-BT

APPALTATORE	SCALA:
CONSORZIO CFT IL DIRETTORE TECNICO Geom. C. BIANCHI 10/07/2018	-

COMMESSA	LOTTO	FASE	ENTE	TIPO DOC.	OPERA/DISCIPLINA	PROGR.	REV.
IF1N	01	E	ZZ	DX	CA0000	001	A

Rev.	Descrizione	Redatto	Data	Verificato	Data	Approvato	Data	Autorizzato Data
A	Emissione	M.Botta	10/07/2018	F.Durastanti	10/07/2018	P.Mazzoli	10/07/2018	F.Durastanti
								10/07/2018