

COMMITTENTE:



DIREZIONE LAVORI:



APPALTATORE:



PROGETTAZIONE:

PROGETTISTA:

DIRETTORE DELLA PROGETTAZIONE:

RAGGRUPPAMENTO TEMPORANEO PROGETTISTI

Ing. FEDERICO DURASTANTI

Ing. PIETRO MAZZOLI



Responsabile integrazione fra le varie prestazioni specialistiche

PROGETTO ESECUTIVO

ITINERARIO NAPOLI-BARI RADDOPPIO TRATTA CANCELLO-BENEVENTO 1° LOTTO FUNZIONALE CANCELLO-FRASSO TELESINO E VARIANTE ALLA LINEA ROMA-NAPOLI VIA CASSINO NEL COMUNE MADDALONI

CANTIERIZZAZIONE

Cantere operativo CO2L2: Schema elettrico unifilare MT

APPALTATORE	SCALA:
CONSORZIO CFT IL DIRETTORE TECNICO Geom. C. BIANCHI 10/07/2018	-

COMMESSA	LOTTO	FASE	ENTE	TIPO DOC.	OPERA/DISCIPLINA	PROGR.	REV.
IF1N	01	E	ZZ	DX	CA0000	005	A

Rev.	Descrizione	Redatto	Data	Verificato	Data	Approvato	Data	Autorizzato Data
A	Emissione	M.Botta	10/07/2018	F.Durastanti	10/07/2018	P.Mazzoli	10/07/2018	F.Durastanti
								10/07/2018

File: IF1N.0.1.E.ZZ.DX.CA.00.0.0.005.A.dwg

n. Elab.:

CARATTERISTICHE QUADRO

IMPIANTO A MONTE

TEN. ES. [kV] 20 | FREQ. [Hz] 50

CORRENTE NOM. DEL QUADRO [A] 630A

I_{cc} PRES. SUL QUADRO [kA] 12,5

ESERCIZIO DEL NEUTRO COMPENSATO

CLASSIFICAZIONE ARCO INTERNO

TENSIONE NOMINALE 24

COR. DI BREVE DURATA 12,5 | IP IP2XC

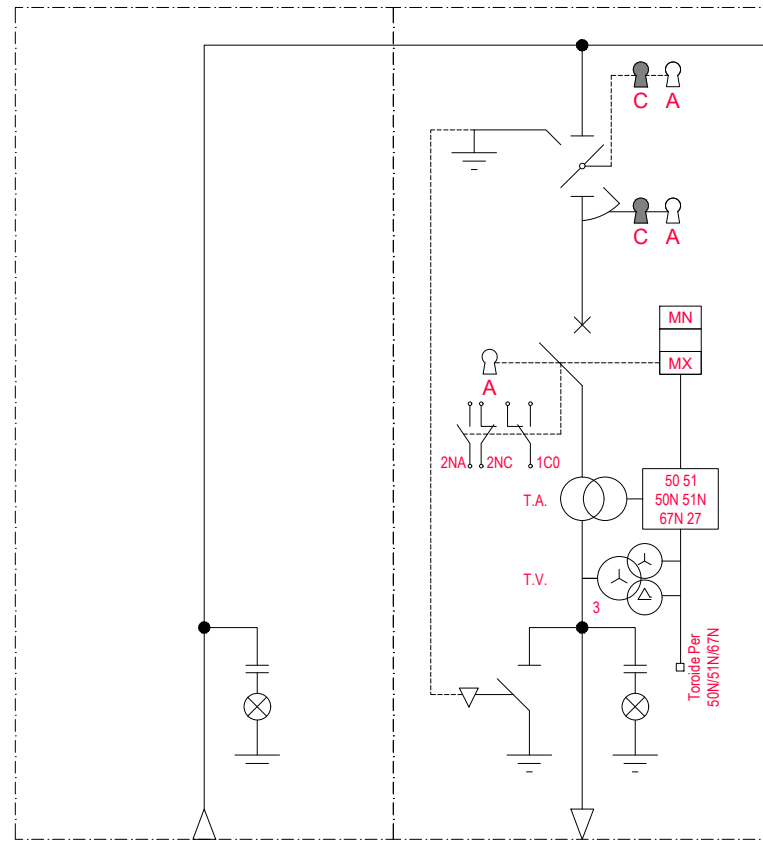
NORMATIVA DI RIFERIMENTO

INTERRUTTORI — CEI EN 62271-100

QUADRO — CEI EN 62271-200

C02L2: CAB01 — CABINA DI CONSEGNA

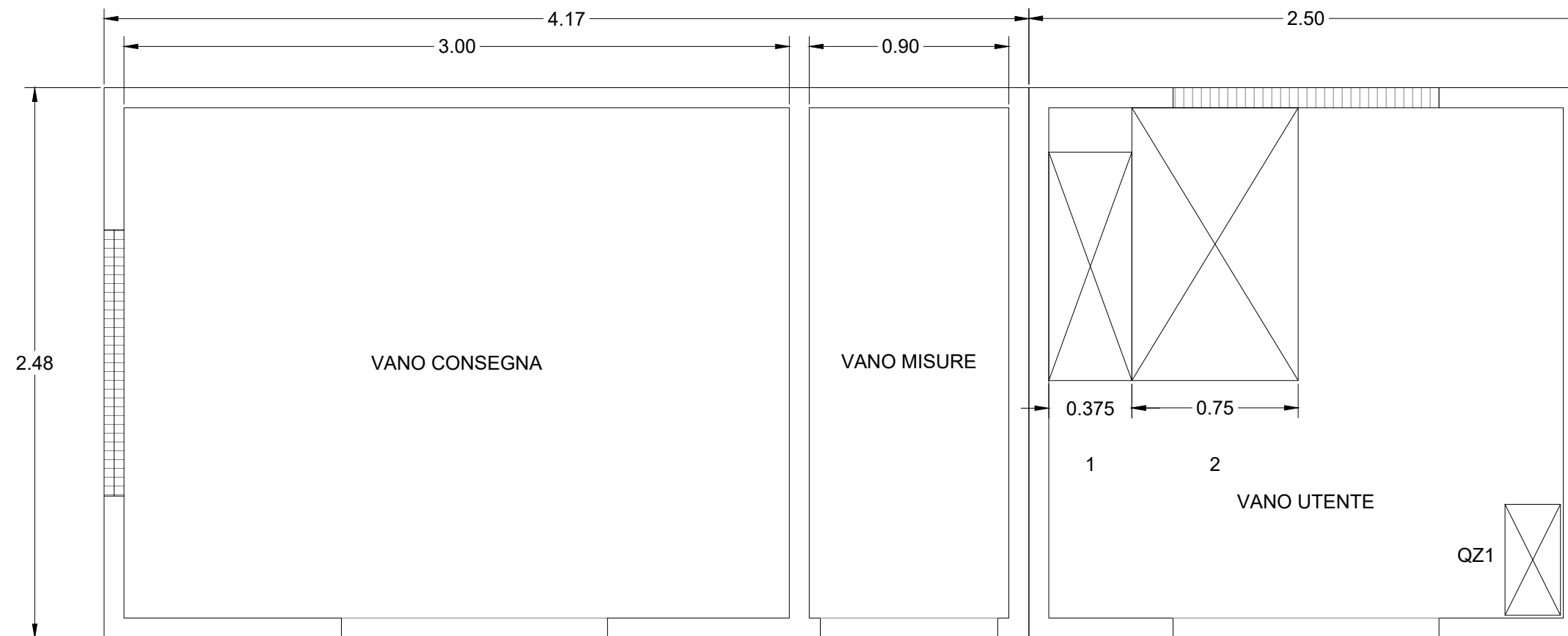
CAB01



Descrizione			RISALITA CAVI	DISPOSITIVO GENERALE ALIMENTAZIONE CAB02							
Utenza M.T.	S [KVA]	Ib [A]		1416	70,8						
Trasformatore	Sn [KVA]	Ucc %									
	Isolante	Tipo									
	Vn [kV]	Vn [V]									
Sezionatore isolato in SF6	In [A]	Ik [kA/1s]		630	12,5						
Interruttore isolato in SF6	In [A]	Icc [kA]		630	12,5						
Fusibile	In [A]	Un [kV]									
Tipo	Marca	Modello									
50/51.0 - I> (Curva DT o EIT)	Is [A]	t [s]		30	12						
50/51.1 - I>>	Is [A]	t [s]		250	0,43						
50/51.2 - I>>>	Is [A]	t [s]		600	0,05						
50N/51N.1 - Io>	Iso [A]	t [s]		2	0,38						
50N/51N.2 - Io>>	Iso [A]	t [s]		70	0,1						
67N - Io> <-	Iso [A]	t [s]		2	0,1						
Direzionale di Terra 1 soglia ^a	Vso [V]	Campo		2	60 60						
67N - Io> <-	Iso [A]	t [s]		2	0,38						
Direzionale di Terra 2 soglia ^a	Vso [V]	Campo		5							
27 (Minima tensione)	Vs [%]	t [s]									
Toroide (protezione omopolare)	Tipo										
TA (riduttori d corrente)	Rapporto	Prestazione									
TV (riduttori di tensione)	Rapporto	Prestazione									
Cavo (modalità di posa CEI 11-27)	Sigla	Posa		RE4H10R-12/20kV	Tube Inter. 1Ø160						
	s [mmq]	L [%]		50	250						
	Ib [A]	Iz [A]		70,8	158						

QMT01

CAB01



CAB01: CABINA DI CONSEGNA

CARATTERISTICHE QUADRO

IMPIANTO A MONTE

TEN. ES. [kV] 20 | FREQ. [Hz] 50

CORRENTE NOM. DEL QUADRO [A] 630A

I_{cc} PRES. SUL QUADRO [kA] 12,5

ESERCIZIO DEL NEUTRO COMPENSATO

CLASSIFICAZIONE ARCO INTERNO

TENSIONE NOMINALE 24

COR. DI BREVE DURATA 12,5 | IP IP2XC

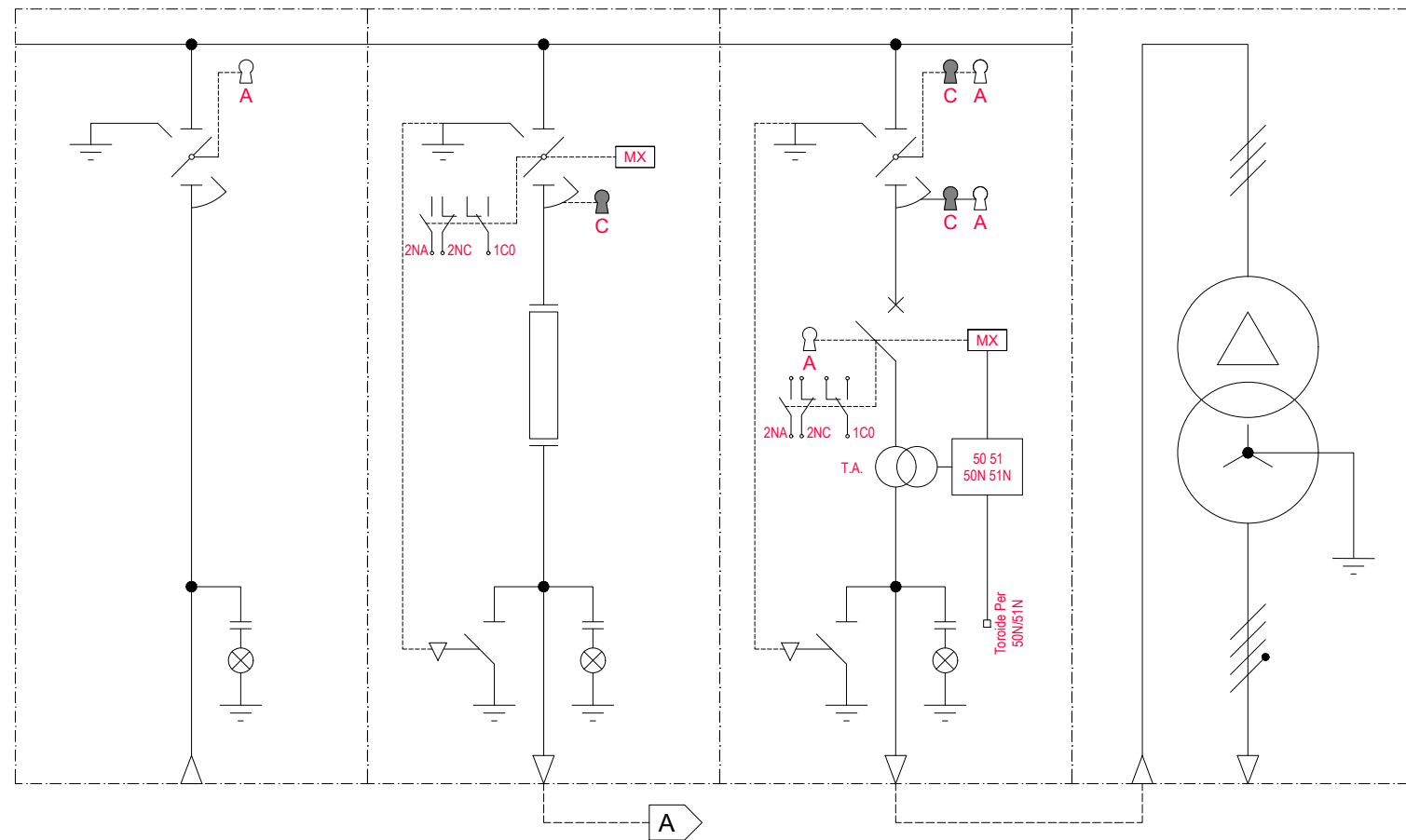
NORMATIVA DI RIFERIMENTO

INTERRUTTORI — CEI EN 62271-100

QUADRO — CEI EN 62271-200

C02L2: CAB02 — CABINA DI TRASFORMAZIONE

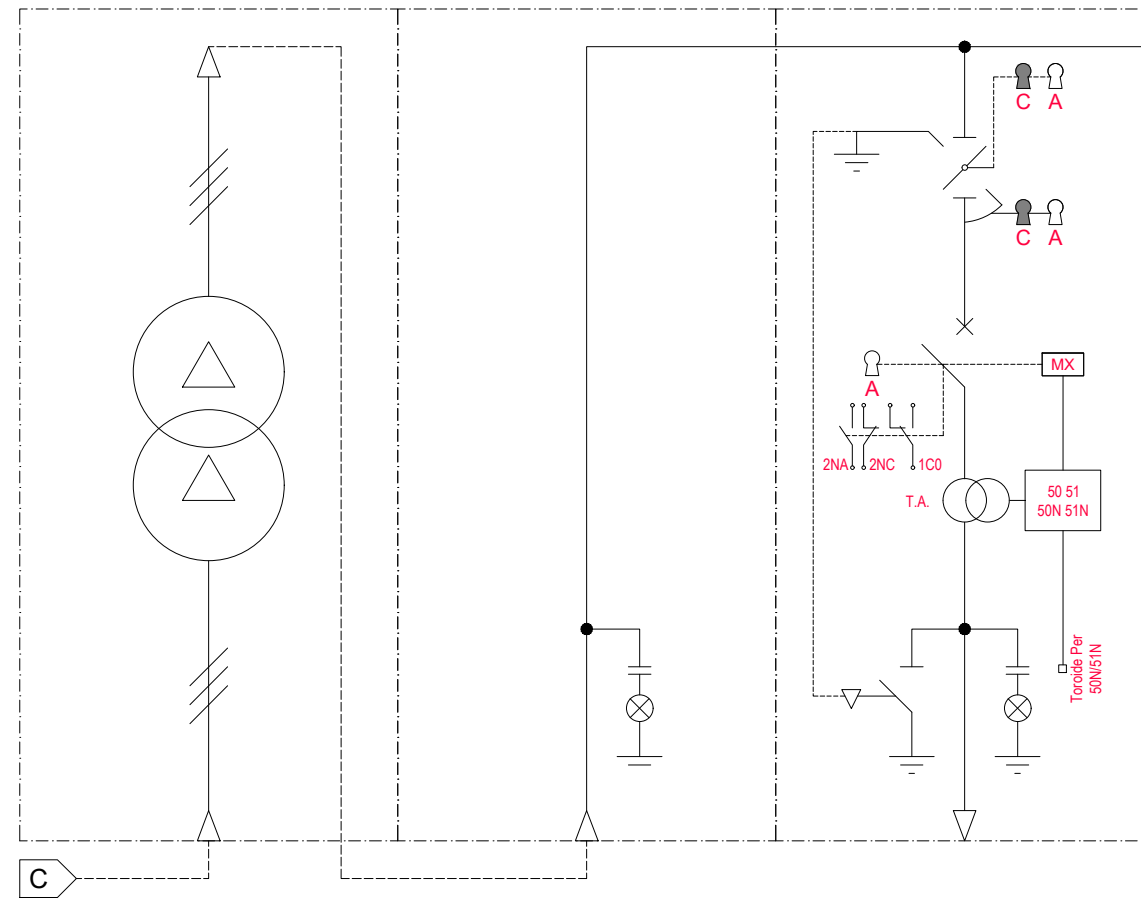
CAB02



Descrizione			INTERRUPTORE GENERALE		UTENZE M.T. GALLERIA		UTENZE B.T.		TRAF0 UTENZE UTENZE B.T.			
Utenza	Utenza M.T.	S [KVA]			1000	28,9						
		Ib [A]										
		Sn [KVA]	Ucc %									
Trasformatore		Isolante	Tipo						630	6		
		Vn [kV]	Vn [V]						RESINA	MT/MT		
									20	400		
Interruttore	Sezionatore isolato in SF6	In [A]	Ik [kA/1s]	630	12,5	630	12,5	630	12,5			
	Interruttore isolato in SF6	In [A]	Icc [kA]					630	12,5			
	Fusibile	In [A]	Un [kV]			50	24					
Regolazione relè di protezione	Tipo	Marca	Modello									
	50/51.0 - I> (Curva DT o EIT)	Is [A]	t [s]					30	12			
	50/51.1 - I>>	Is [A]	t [s]					250	0,43			
	50/51.2 - I>>>	Is [A]	t [s]					600	0,05			
	50N/51N.1 - Io>	Iso [A]	t [s]					2	0,38			
	50N/51N.2 - Io>>	Iso [A]	t [s]					70	0,1			
	67N - Io> <-	Iso [A]	t [s]					2	0,1			
	Direzionale di Terra 1 soglia ^a	Vso [V]	Campo									
	67N - Io> <-	Iso [A]	t [s]									
	Direzionale di Terra 2 soglia ^a	Vso [V]	Campo									
27 (Minima tensione)	Vs [%]	t [s]										
Accessori	Toroide (protezione omopolare)	Tipo										
	TA (riduttori d corrente)	Rapporto	Prestazione									
	TV (riduttori di tensione)	Rapporto	Prestazione									
Cavo	Cavo	Sigla	Posa		RE4H10R-12/20kV	Cunicolo	RE4H10R-12/20kV	Cunicolo				
	(modalità di posa CEI 11-27)	s [mmq]	L [%]		35	15	35	15				
		Ib [A]	Iz [A]		28,9	133	18,2	190				

QMT02

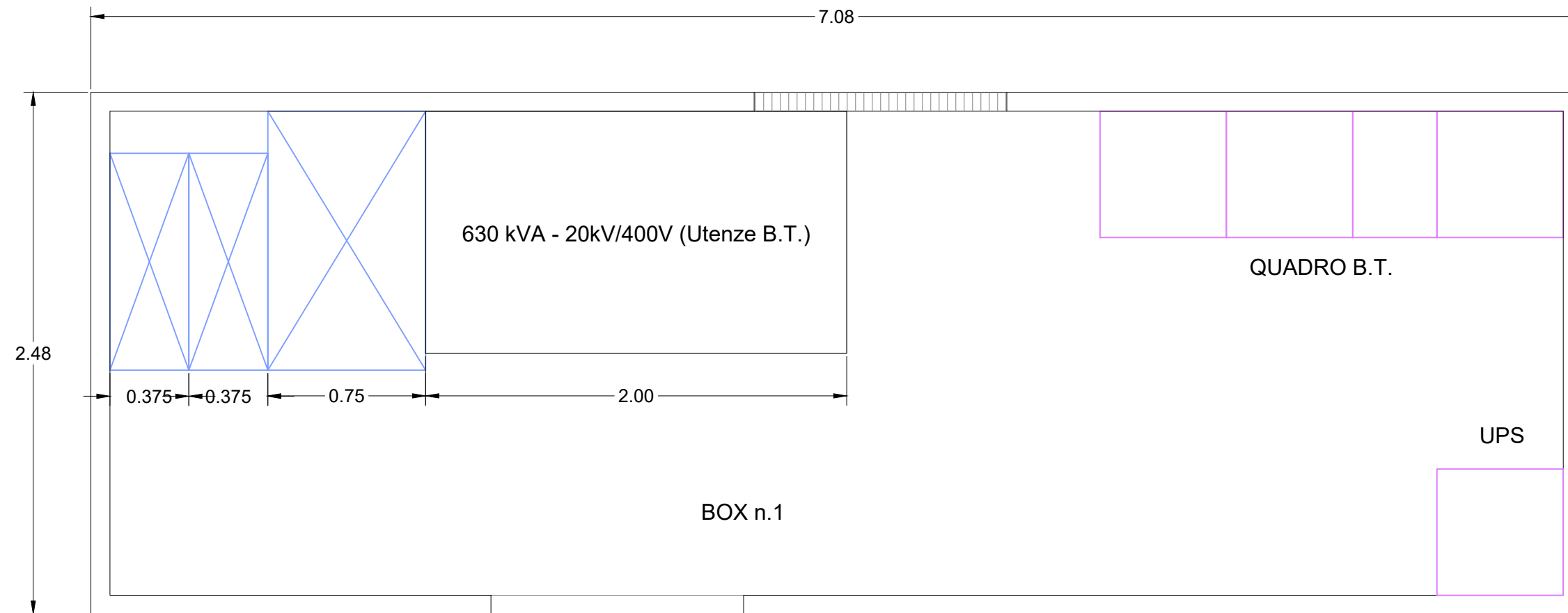
CAB02



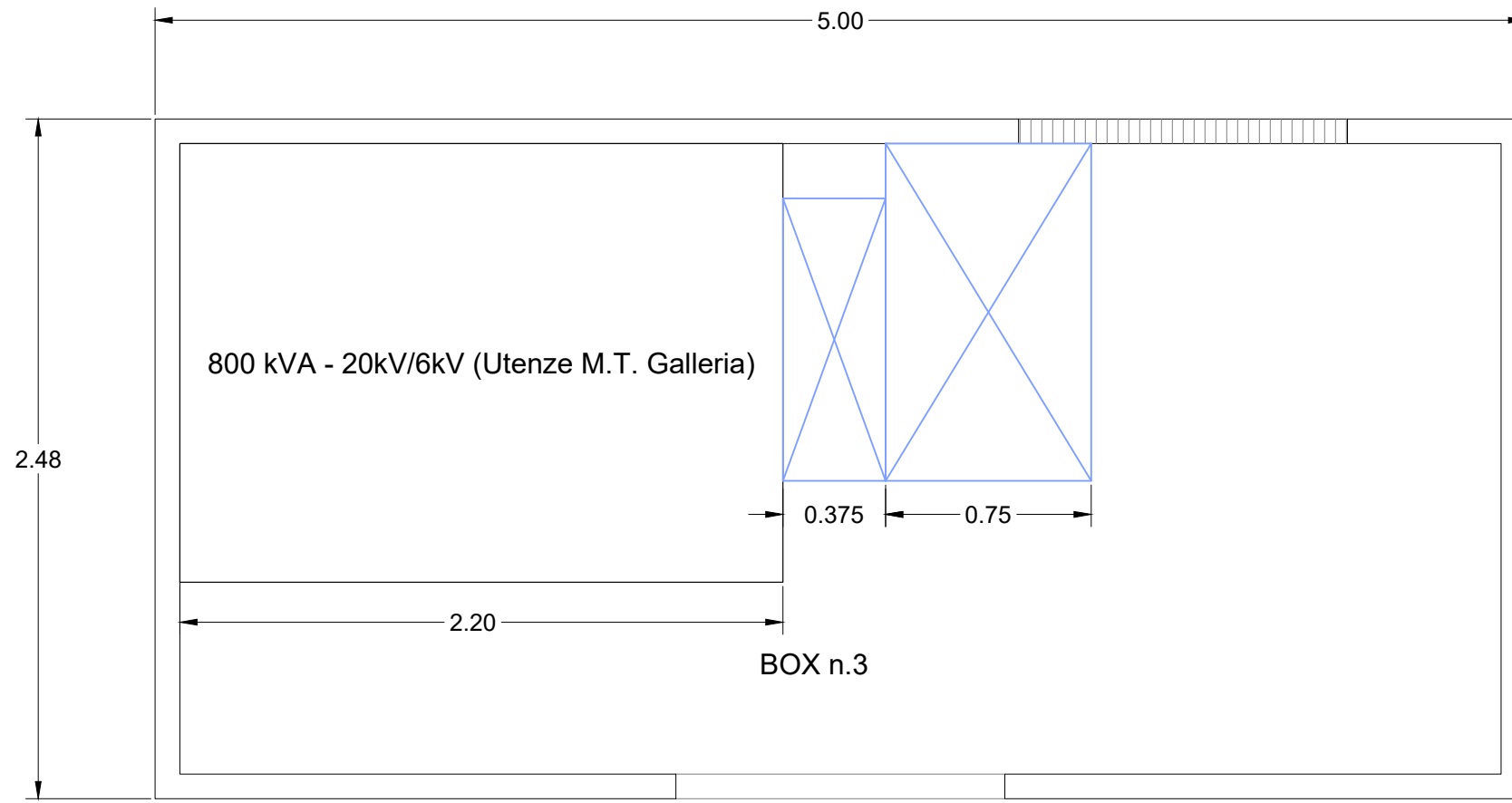
Descrizione			TRAFO IMPIANTO M.T. GALLERIA		RISALITA CAVI	LINEA IMPIANTO M.T. GALLERIA						
Utenza M.T.	S [KVA]	Ib [A]				800	69,98					
Trasformatore	Sn [KVA]	Ucc %	800	6								
	Isolante	Tipo	RESINA	MT/MT								
	Vn [kV]	Vn [V]	20	6								
Sezionatore isolato in SF6	In [A]	Ik [kA/1s]				630	12,5					
Interruttore isolato in SF6	In [A]	Icc [kA]				630	12,5					
Fusibile	In [A]	Un [kV]										
Tipo	Marca	Modello										
50/51.0 - I>	Is [A]	t [s]				30	12					
50/51.1 - I>>	Is [A]	t [s]				250	0,43					
50/51.2 - I>>>	Is [A]	t [s]				600	0,05					
50N/51N.1 - Io>	Iso [A]	t [s]				2	0,38					
50N/51N.2 - Io>>	Iso [A]	t [s]				70	0,1					
67N - Io> <-	Iso [A]	t [s]										
Direzionale di Terra 1 soglia ^a	Vso [V]	Campo										
67N - Io> <-	Iso [A]	t [s]										
Direzionale di Terra 2 soglia ^a	Vso [V]	Campo										
27 (Minima tensione)	Vs [%]	t [s]										
Toroide (protezione omopolare)	Tipo											
TA (riduttori d corrente)	Rapporto	Prestazione										
TV (riduttori di tensione)	Rapporto	Prestazione										
Cavo (modalità di posa CEI 11-27)	Sigla	Posa				RE4H10R-12/20kV	Tube Inter. Ø160					
	s [mmq]	L [%]				95	500					
	Ib [A]	Iz [A]				69,98	231					

QMT02

CAB02



CAB02



CARATTERISTICHE QUADRO

IMPIANTO A MONTE

TEN. ES. [kV] 6 | FREQ. [Hz] 50

CORRENTE NOM. DEL QUADRO [A] 630A

I_{cc} PRES. SUL QUADRO [kA] 12,5

ESERCIZIO DEL NEUTRO COMPENSATO

CLASSIFICAZIONE ARCO INTERNO

TENSIONE NOMINALE 24

COR. DI BREVE DURATA 12,5 | IP IP2XC

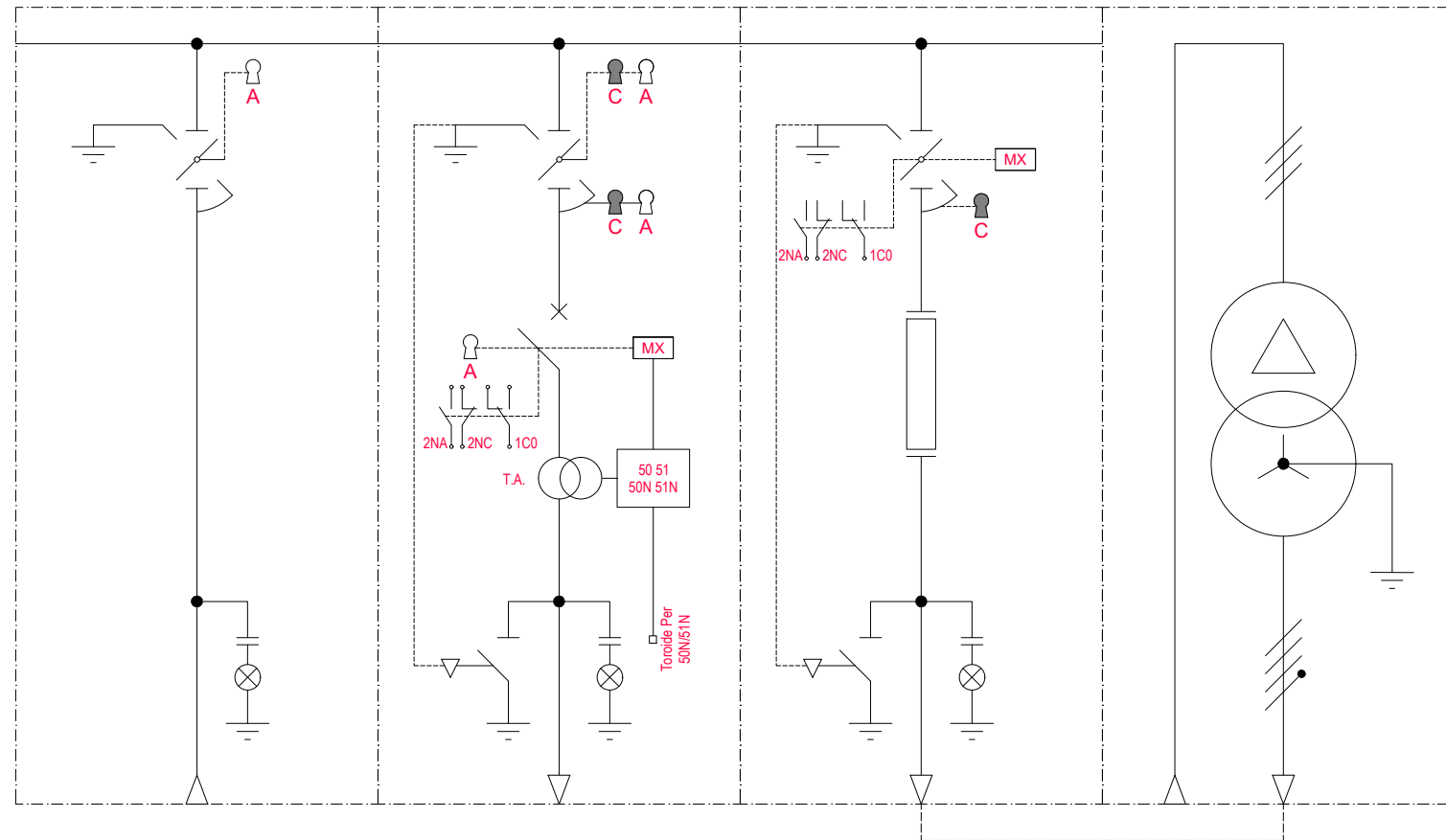
NORMATIVA DI RIFERIMENTO

INTERRUTTORI — CEI EN 62271-100

QUADRO — CEI EN 62271-200

C02L2: CAB03-CABINA SU SLITTA LATO CANCELLO

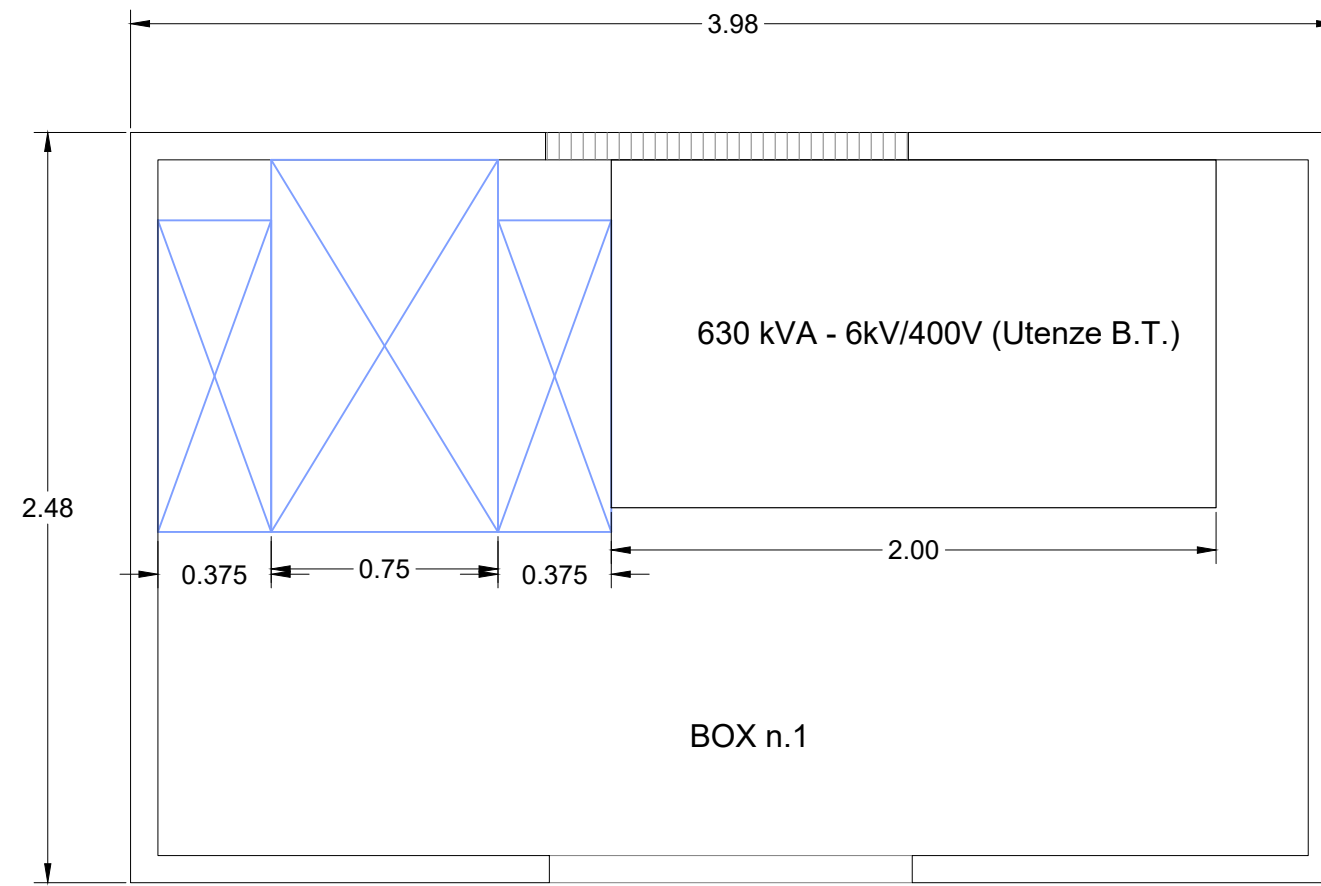
CAB03



Descrizione			INTERRUTTORE GENERALE		CABINA SU SLITTA LATO BENEVENTO		PROTEZIONE TRAFO		TRAFO UTENZE UTENZE B.T.			
Utenza	Utenza M.T.	S [KVA]					400	55,11				
	Trasformatore	Sn [KVA]	Ucc %						630	6		
		Isolante	Tipo						RESINA	MT/MT		
		Vn [kV]	Vn [V]					6	400			
Interruttore	Sezionatore isolato in SF6	In [A]	Ik [kA/1s]	630	12,5	630	12,5	630	12,5			
	Interruttore isolato in SF6	In [A]	Icc [kA]			630	12,5					
	Fusibile	In [A]	Un [kV]					100	12			
Regolazione relè di protezione	Tipo	Marca	Modello									
	50/51.0 - I> (Curva DT o EIT)	Is [A]	t [s]			30	12					
	50/51.1 - I>>	Is [A]	t [s]			250	0,43					
	50/51.2 - I>>>	Is [A]	t [s]			600	0,05					
	50N/51N.1 - Io>	Iso [A]	t [s]			2	0,38					
	50N/51N.2 - Io>>	Iso [A]	t [s]			70	0,1					
	67N - Io> <-	Iso [A]	t [s]			2	0,1					
	Direzionale di Terra 1 soglia ^a	Vso [V]	Campo									
	67N - Io> <-	Iso [A]	t [s]									
	Direzionale di Terra 2 soglia ^a	Vso [V]	Campo									
	27 (Minima tensione)	Vs [%]	t [s]									
Accessori	Toroide (protezione omopolare)	Tipo										
	TA (riduttori d corrente)	Rapporto	Prestazione									
	TV (riduttori di tensione)	Rapporto	Prestazione									
Cavo	Cavo (modalità di posa CEI 11-27)	Sigla	Posa			RE4H10R-12/20kV	Cunicolo	RE4H10R-12/20kV	Cunicolo			
		s [mmq]	L [%]			50	300	35	15			
		Ib [A]	Iz [A]			55,1	204	55,11	133			

QMT03

CAB03



CARATTERISTICHE QUADRO

IMPIANTO A MONTE

TEN. ES. [kV] 6 | FREQ. [Hz] 50

CORRENTE NOM. DEL QUADRO [A] 630A

I_{cc} PRES. SUL QUADRO [kA] 12,5

ESERCIZIO DEL NEUTRO COMPENSATO

CLASSIFICAZIONE ARCO INTERNO

TENSIONE NOMINALE 24

COR. DI BREVE DURATA 12,5 | IP IP2XC

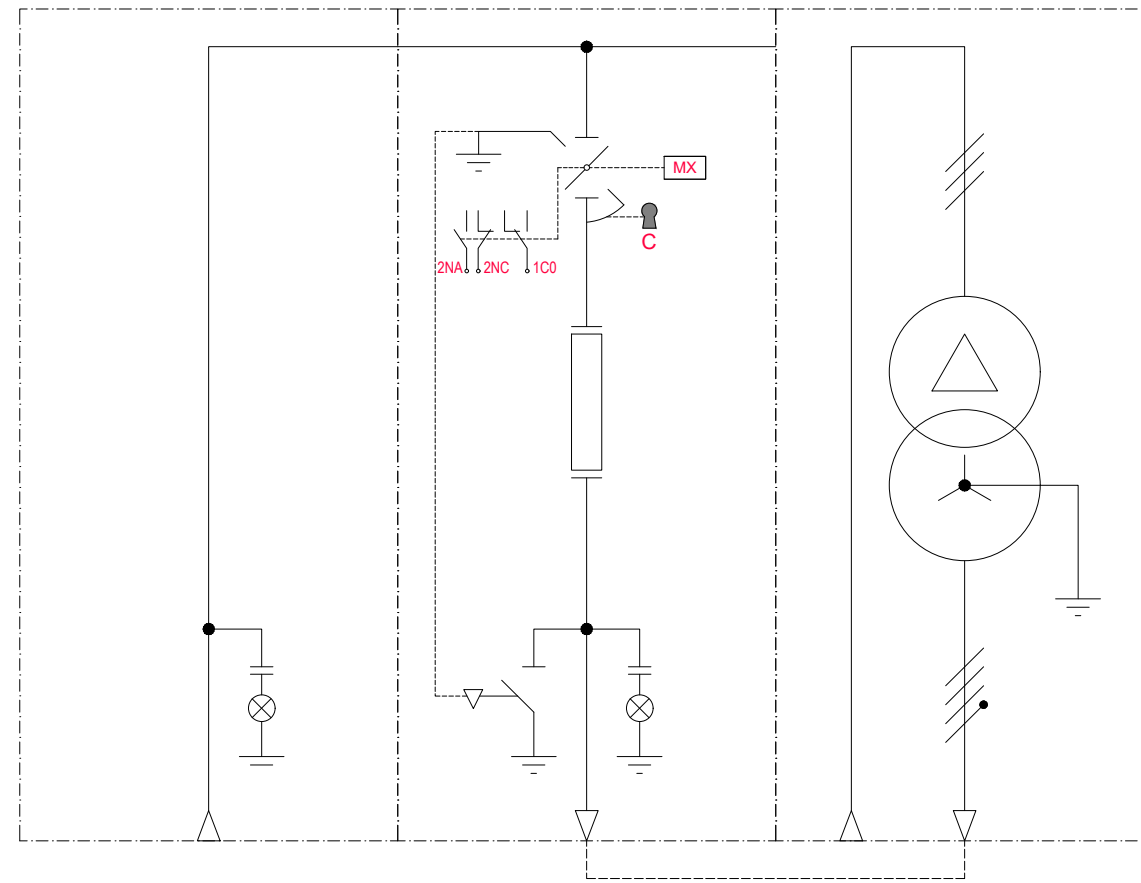
NORMATIVA DI RIFERIMENTO

INTERRUTTORI — CEI EN 62271-100

QUADRO — CEI EN 62271-200

C02L2: CAB04-CABINA SU SLITTA LATO BENEVENTO

CAB04



Descrizione			RISALITA CAVI	PROTEZIONE TRAFO	TRAFO UTENZE UTENZE B.T.					
Utenza M.T.	S [KVA]	Ib [A]		400	55,11					
Trasformatore	Sn [KVA]	Ucc %				630	6			
	Isolante	Tipo				RESINA	MT/MT			
	Vn [kV]	Vn [V]				6	400			
Sezionatore isolato in SF6	In [A]	Ik [kA/1s]		630	12,5					
Interruttore isolato in SF6	In [A]	Icc [kA]								
Fusibile	In [A]	Un [kV]		100	12					
Tipo	Marca	Modello								
50/51.0 - I> (Curva DT o EIT)	Is [A]	t [s]								
50/51.1 - I>>	Is [A]	t [s]								
50/51.2 - I>>>	Is [A]	t [s]								
50N/51N.1 - Io>	Iso [A]	t [s]								
50N/51N.2 - Io>>	Iso [A]	t [s]								
67N - Io> <-	Iso [A]	t [s]								
Direzionale di Terra 1 soglia ^a	Vso [V]	Campo								
67N - Io> <-	Iso [A]	t [s]								
Direzionale di Terra 2 soglia ^a	Vso [V]	Campo								
27 (Minima tensione)	Vs [%]	t [s]								
Toroide (protezione omopolare)	Tipo									
TA (riduttori d corrente)	Rapporto	Prestazione								
TV (riduttori di tensione)	Rapporto	Prestazione								
Cavo (modalità di posa CEI 11-27)	Sigla	Posa		RE4H10R-12/20kV	Cunicolo					
	s [mmq]	L [%]		35	15					
	Ib [A]	Iz [A]		55,11	133					

QMT04

CAB04

