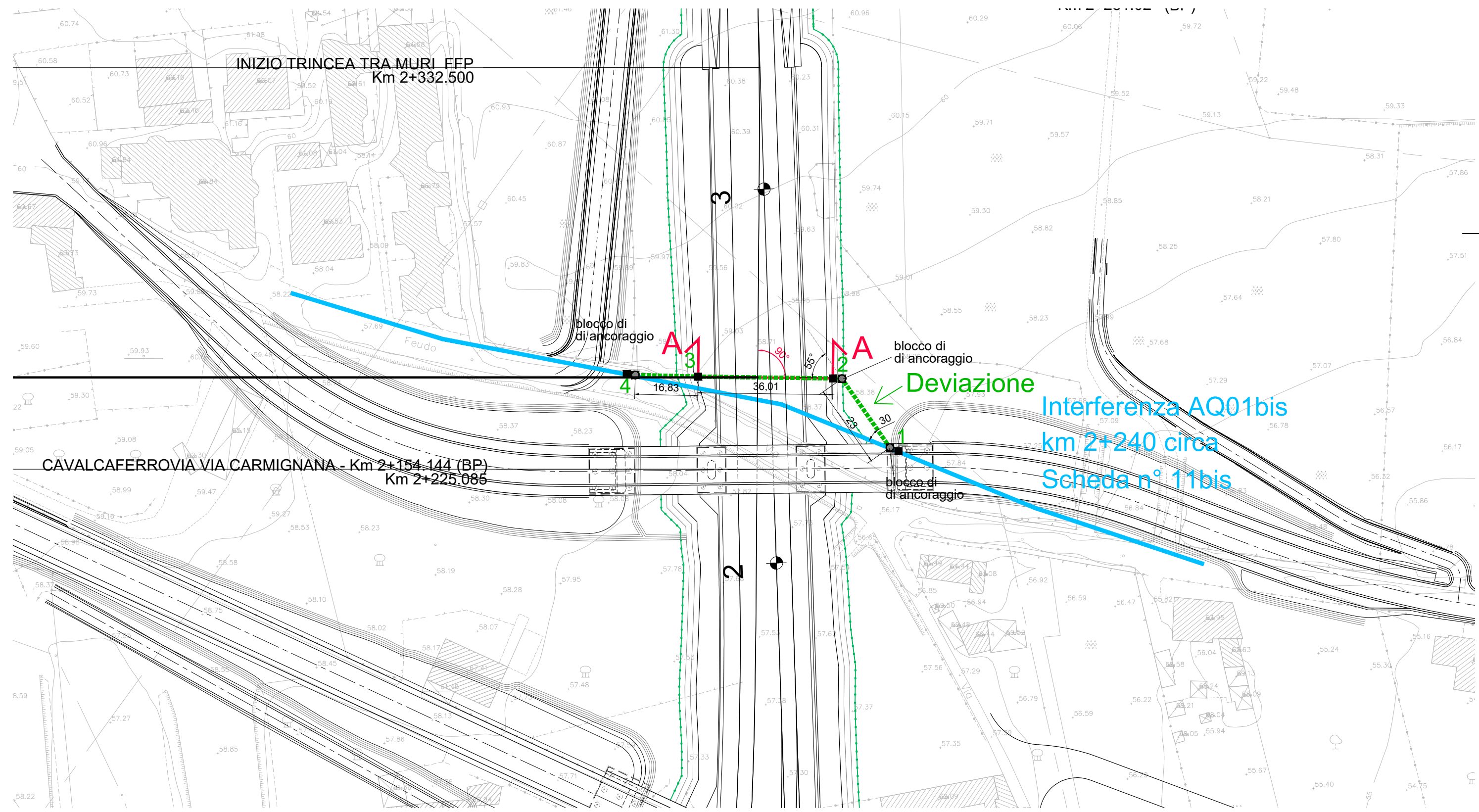
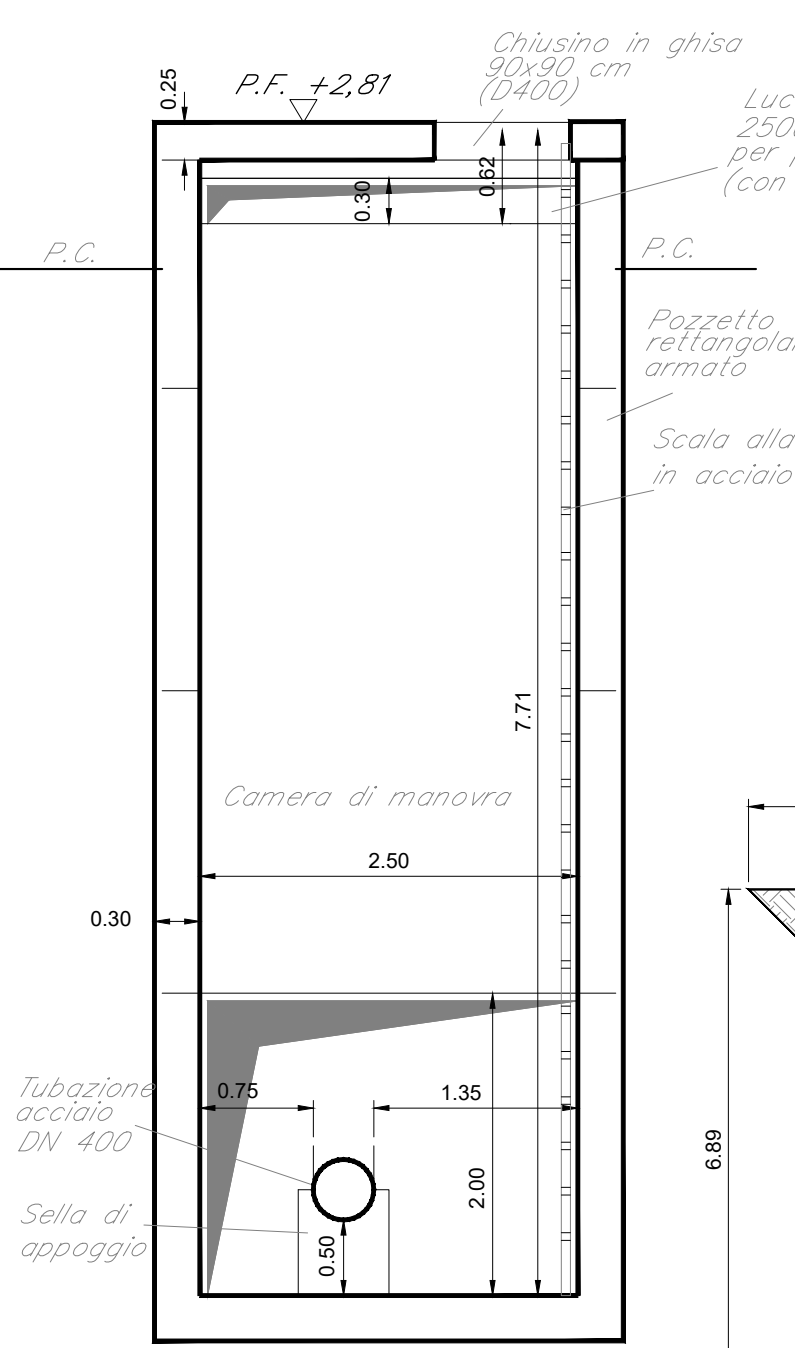


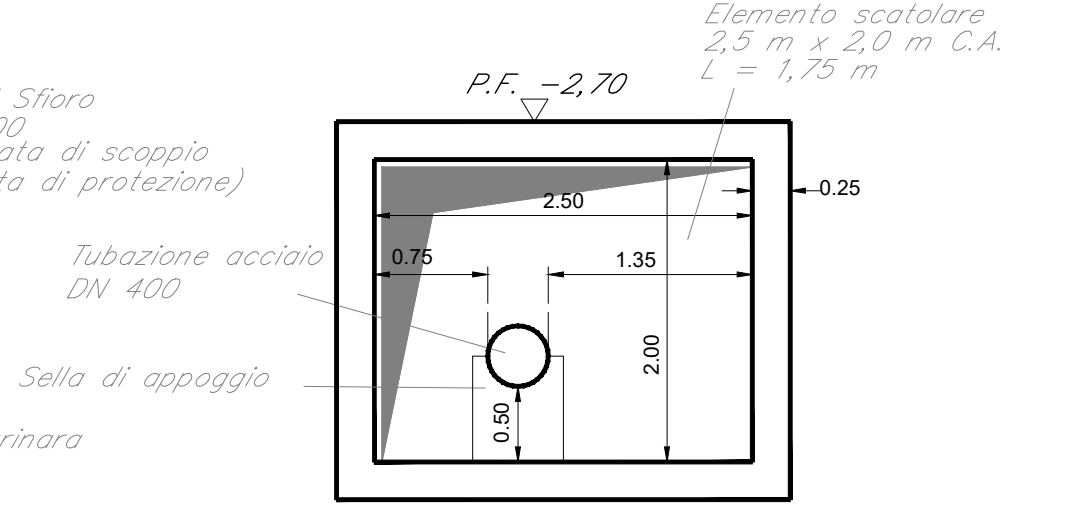
Stralcio planimetrico  
scala 1:100



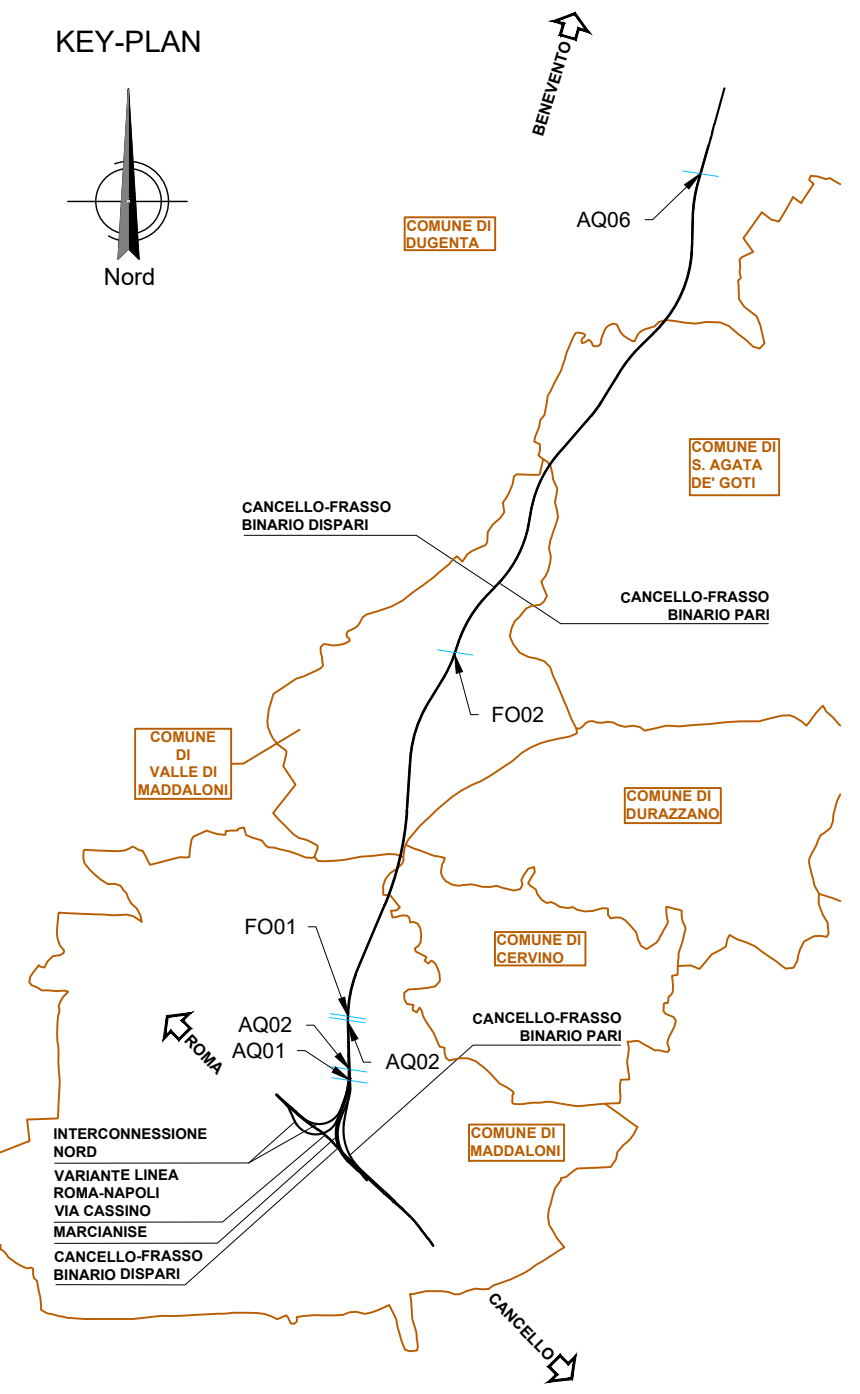
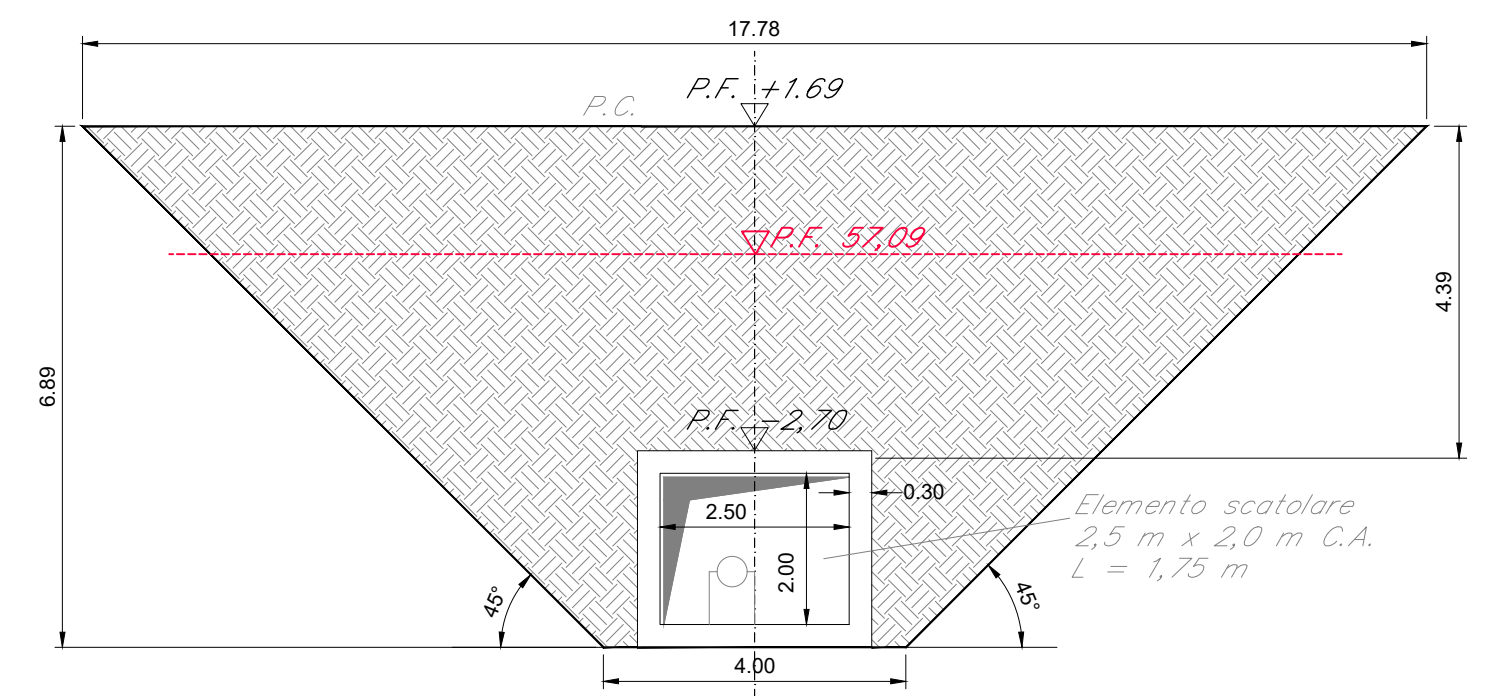
Sezione tipo B-B  
Camera di manovra  
scala 1:50



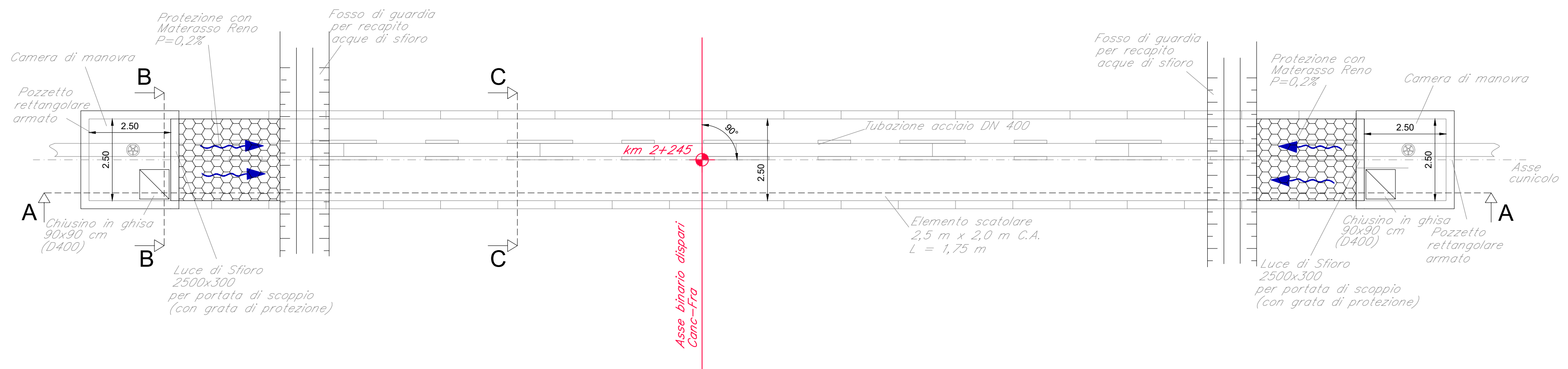
Sezione tipo C-C  
Attraversamento in cunicolo  
scala 1:50



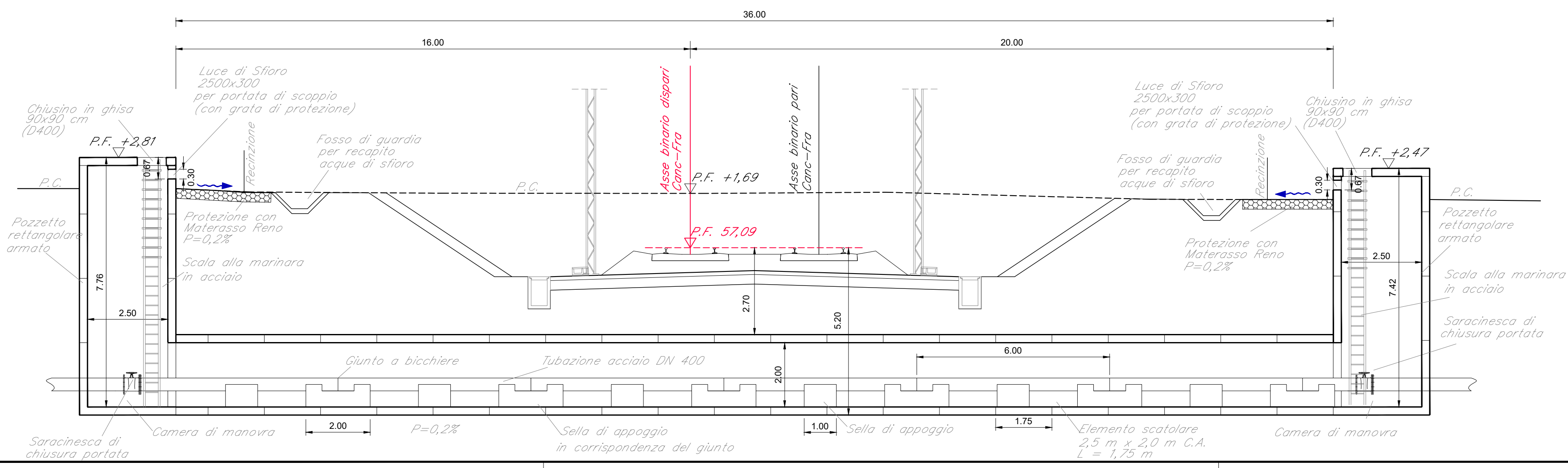
Sezione longitudinale di scavo  
scala 1:100



Condotta idrica  
Pianta  
scala 1:100



Condotta idrica  
Sezione tipo A-A  
scala 1:100



COMMITTENTE:  
**RFI**  
RETE FERROVIARIA ITALIANA  
GRUPPO FERROVIE DELLO STATO ITALIANE

DIREZIONE LAVORI:  
**ITALFERR**  
GRUPPO FERROVIE DELLO STATO ITALIANE

APPALTATORE:  
**CONSORZIO CFT**  
**PIZZAROTTI**

PROGETTAZIONE:  
RAGGRUPPAMENTO TEMPORANEO PROGETTISTI  
**PIZZAROTTI** **Sintagma** **INTEBRA**

PROGETTISTA:  
**PIZZAROTTI**

DIRETTORE DELLA PROGETTAZIONE:  
Ing. PIETRO MAZZOLI  
Responsabile integrazione fra le varie prestazioni specialistiche

**PROGETTO ESECUTIVO**

**ITINERARIO NAPOLI-BARI**  
**RADDOPPIO TRATTA CANCELLO-BENEVENTO**  
**1° LOTTO FUNZIONALE CANCELLO-FRASSO TELESINO E VARIANTE ALLA LINEA ROMA-NAPOLI VIA CASSINO NEL COMUNE MADDALONI**

**INTERFERENZE CON PUBBLICI SERVIZI**  
Risoluzione sottoservizi - Interferenza AQ01 bis- Piano-profilo di progetto

APPALTATORE CONSORZIO CFT IL DIRETTORE TECNICO Geom. G. BIANCHI 10/07/2018	SCALA: VARIE
--	-----------------

COMMESSA	LOTTO	FASE	ENTE	TIPO DOC.	OPERA/DISCIPLINA	PROGR.	REV.
IF1N	01	E	ZZ	PZ	SI0200	001	A

Rev.	Descrizione	Redatto	Data	Verificato	Data	Approvato	Data	Autorizzato	Data
A	Emissione								

File: IF1N.0.1.E.ZZ.PZ.SI.02.0.0.001.A.dwg n. Elab.: