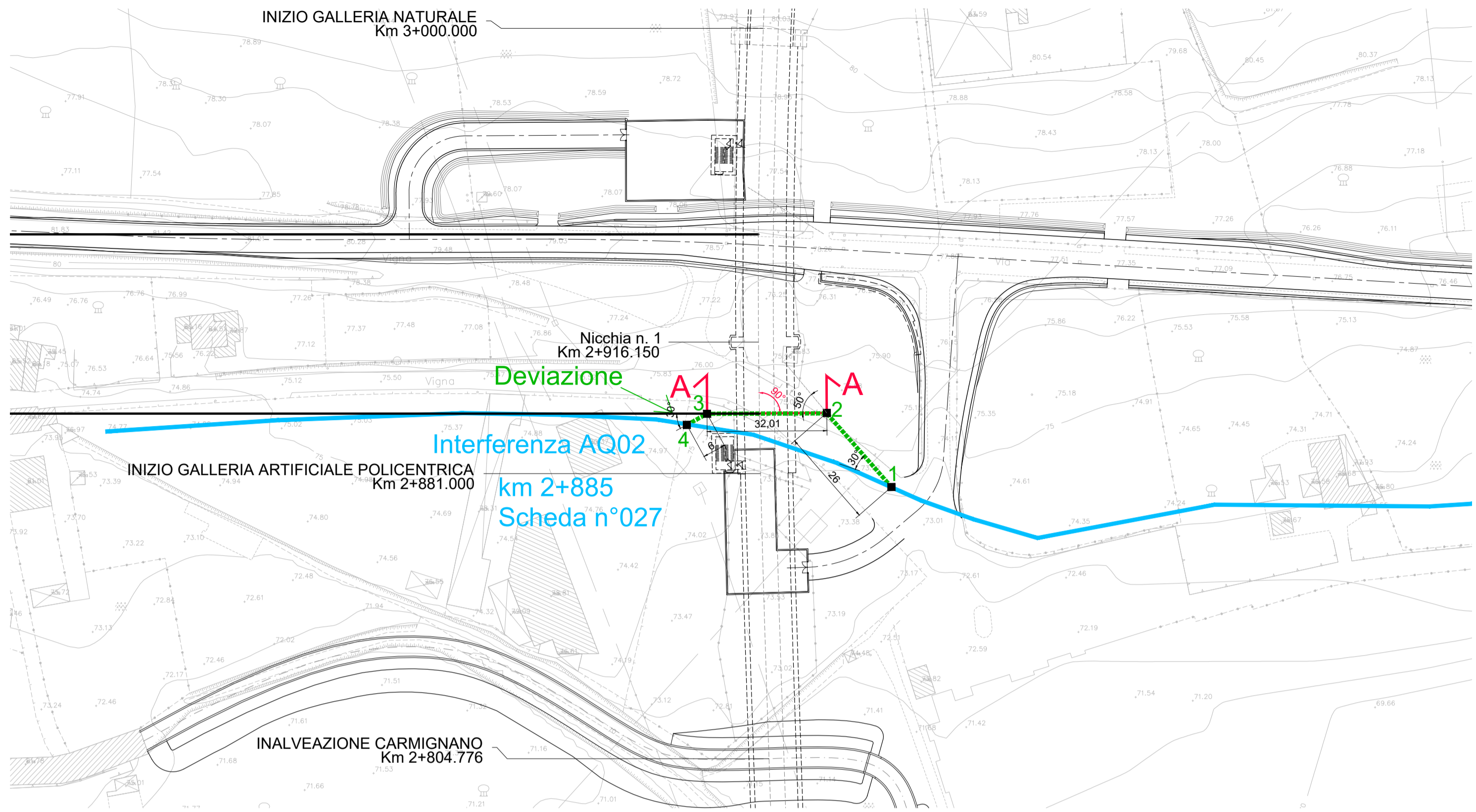
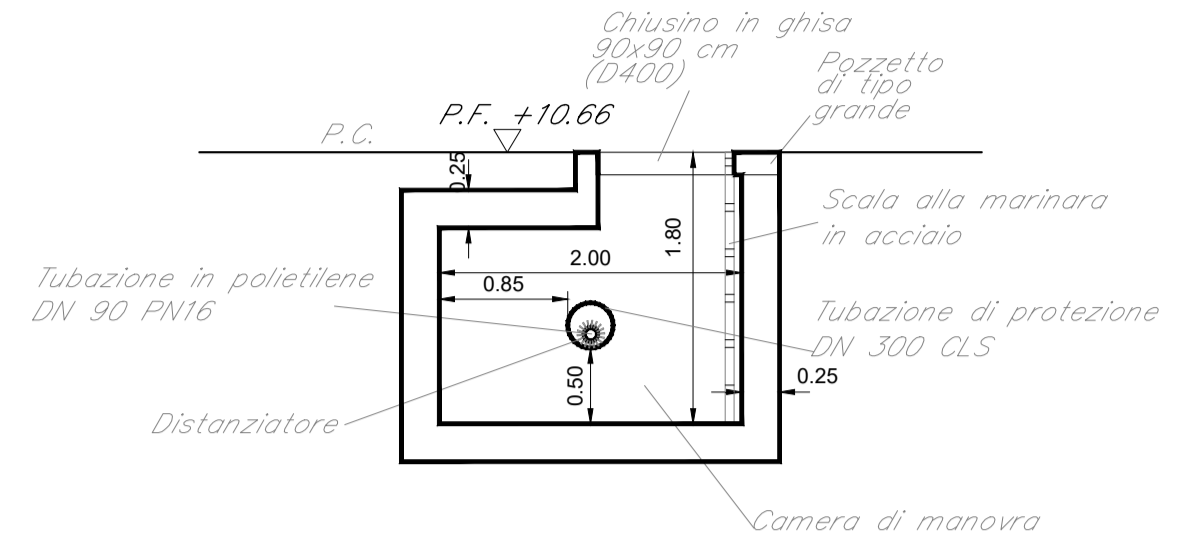


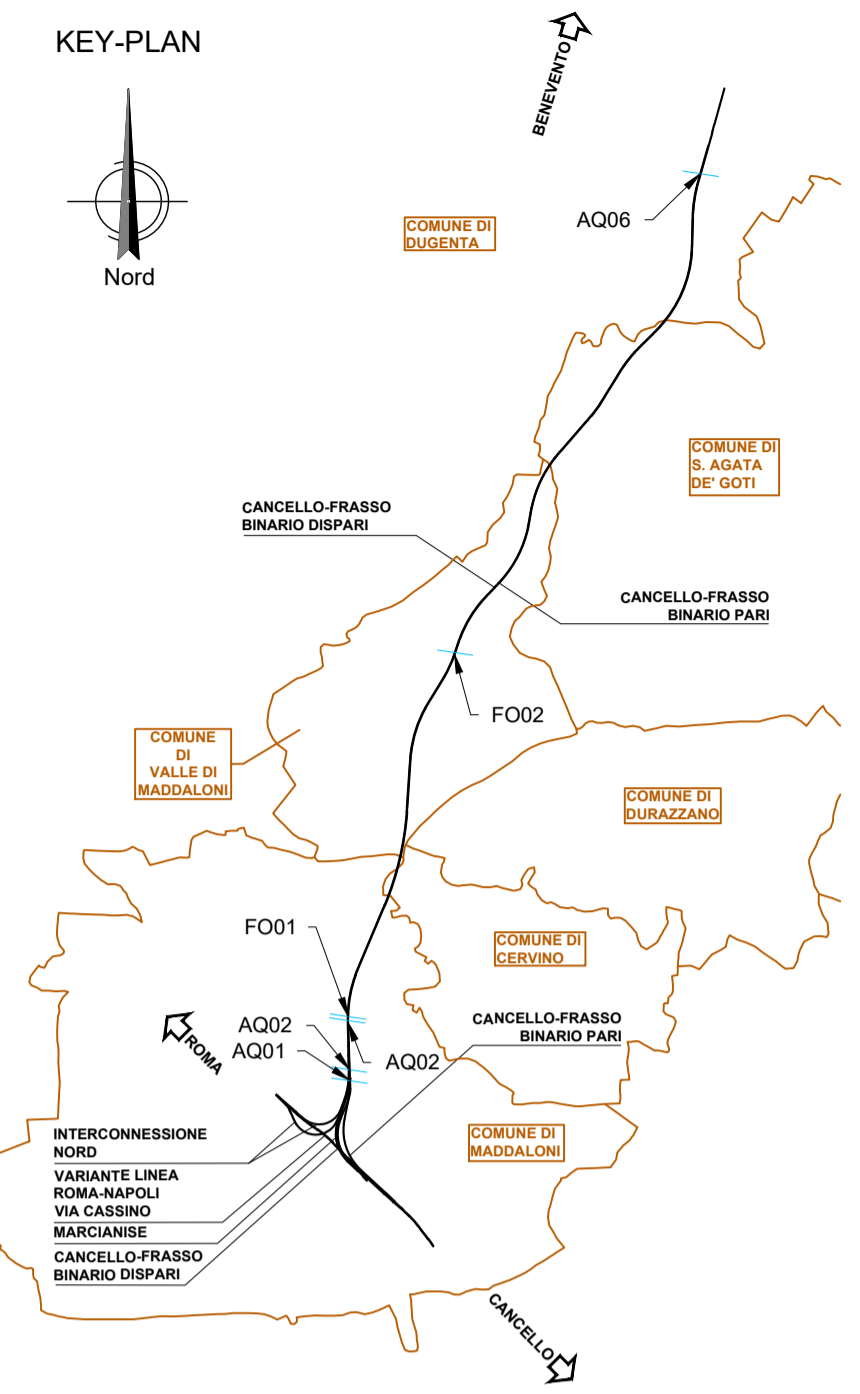
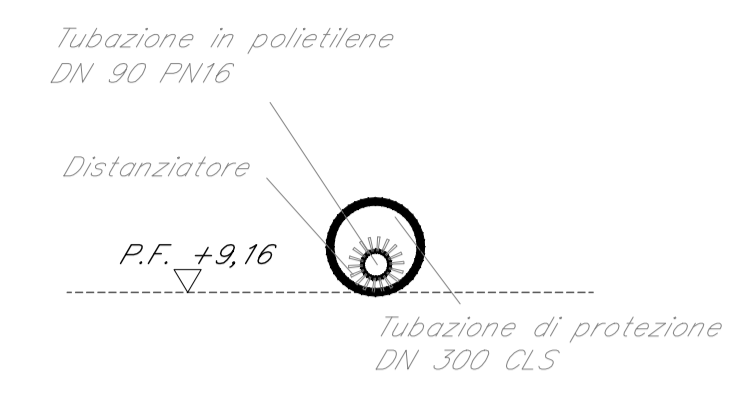
Stralcio planimetrico
scala 1:100



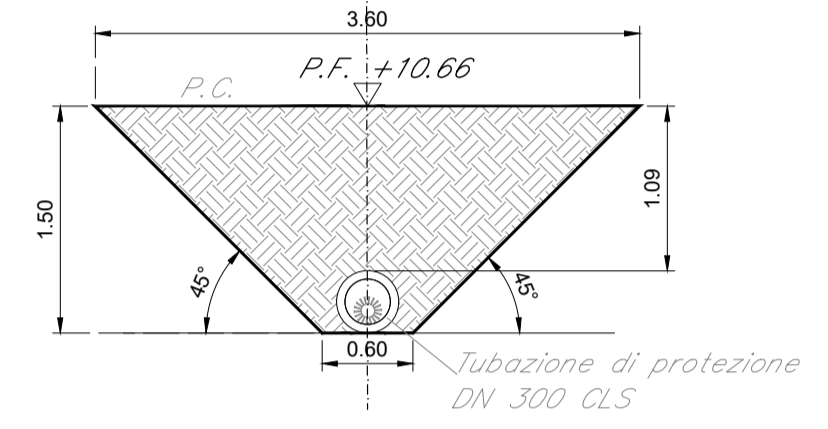
Sezione tipo B-B
Camera di manovra
scala 1:50



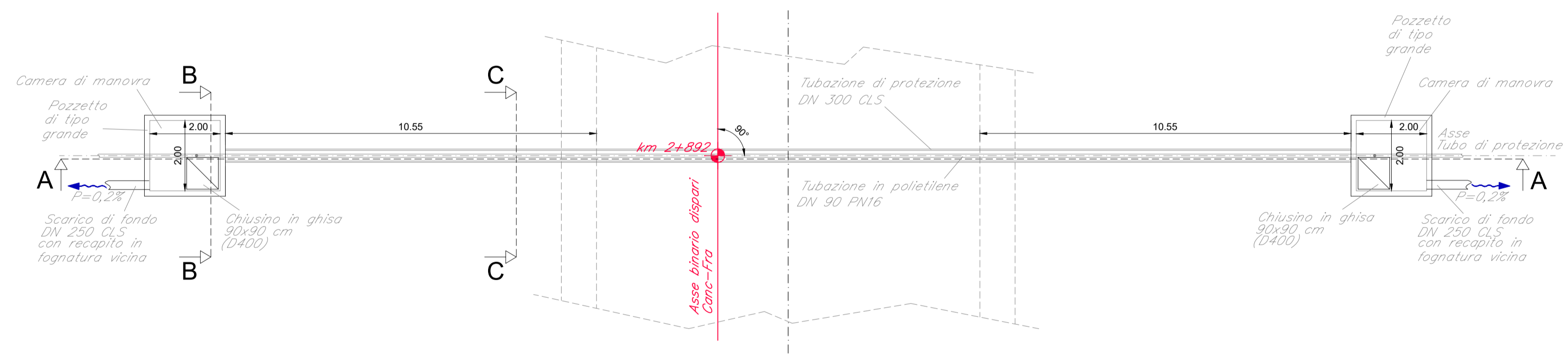
Sezione tipo C-C
Tubazione di protezione
scala 1:25



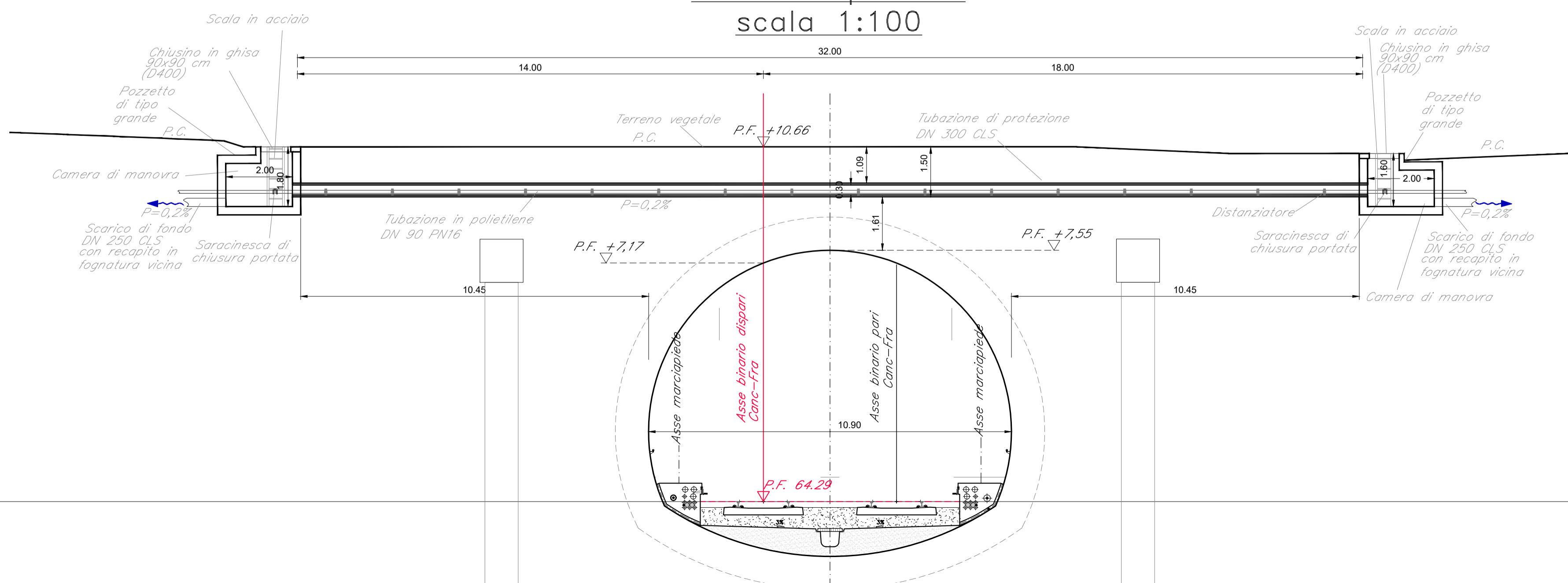
Sezione longitudinale di scavo
scala 1:50



Condotta idrica
Pianta
scala 1:100



Condotta idrica
Sezione tipo A-A
scala 1:100



COMMITTENTE:
RFI
RETE FERROVIARIA ITALIANA
GRUPPO FERROVIE DELLO STATO ITALIANE

DIREZIONE LAVORI:
ITALFERR
GRUPPO FERROVIE DELLO STATO ITALIANE

APPALTATORE:
Ghella
CONSORZIO CFT
PIZZAROTTI

PROGETTAZIONE:
RAGGRUPPAMENTO TEMPORANEO PROGETTISTI
PIZZAROTTI, Sintagma, INTEBRA

PROGETTISTA:
DIRETTORE DELLA PROGETTAZIONE:
Ing. PIETRO MAZZOLI
Responsabile integrazione fra le varie prestazioni specialistiche

PROGETTO ESECUTIVO

**ITINERARIO NAPOLI-BARI
RADDOPPIO TRATTA CANCELLO-BENEVENTO
1° LOTTO FUNZIONALE CANCELLO-FRASSO TELESINO E VARIANTE ALLA
LINEA ROMA-NAPOLI VIA CASSINO NEL COMUNE MADDALONI**

INTERFERENZE CON PUBBLICI SERVIZI
Risoluzione sottoservizi - Interferenza AQ02 - Piano-profilo di progetto

APPALTATORE CONSORZIO CFT IL DIRETTORE TECNICO Geom. G. BIANCHI 10/07/2018	SCALA: VARIE
--	-----------------

COMMESSA	LOTTO	FASE	ENTE	TIPO DOC.	OPERA/DISCIPLINA	PROGR.	REV.
IF1N	01	E	ZZ	PZ	SI0300	001	A

Rev.	Descrizione	Redatto	Data	Verificato	Data	Approvato	Data	Autorizzato	Data
A	Emissione								

File: IF1N.0.1.E.ZZ.PZ.SI.03.0.0.001.A.dwg n. Elab.: