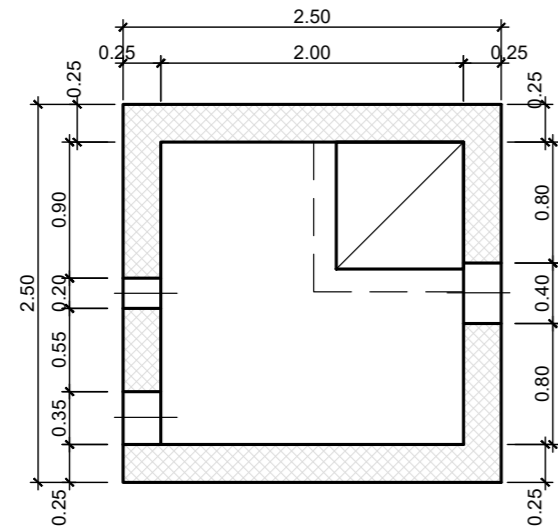


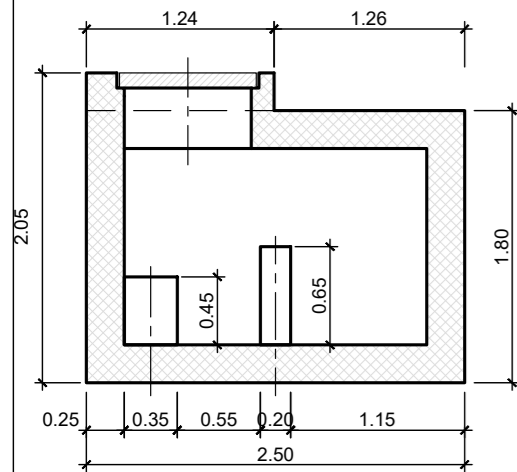
CARPENTERIA POZZETTO SX

Scala 1:50

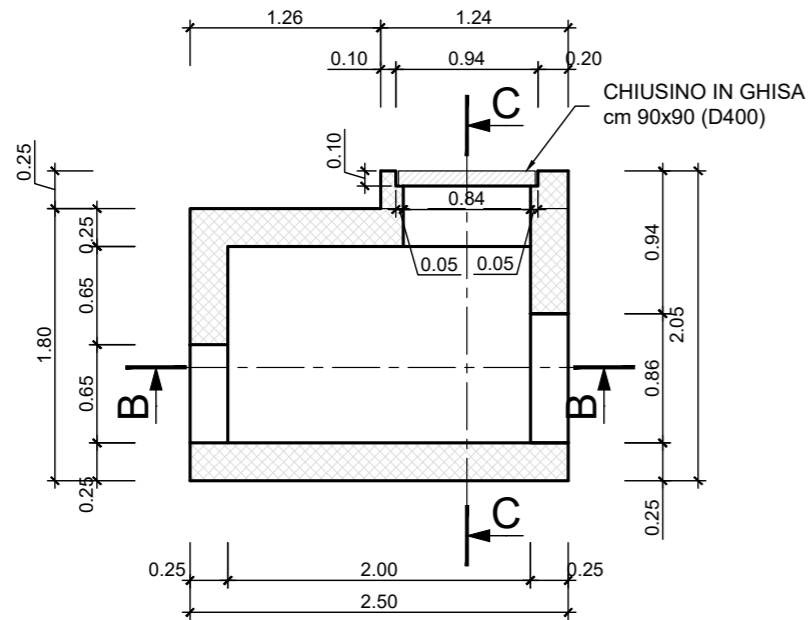
SEZIONE B-B



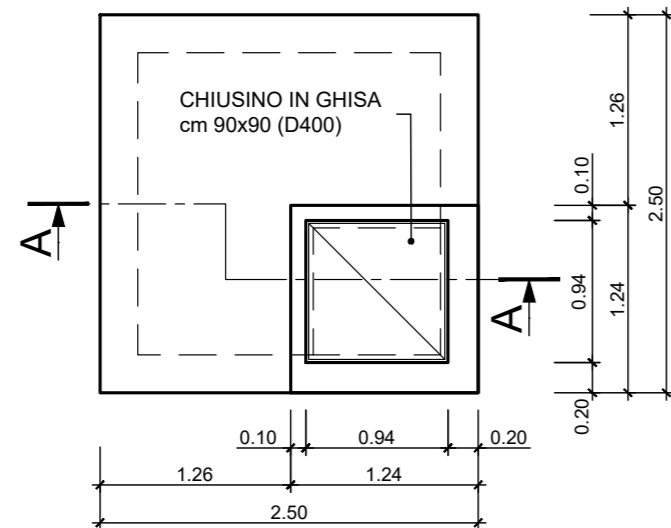
SEZIONE C-C



SEZIONE A-A



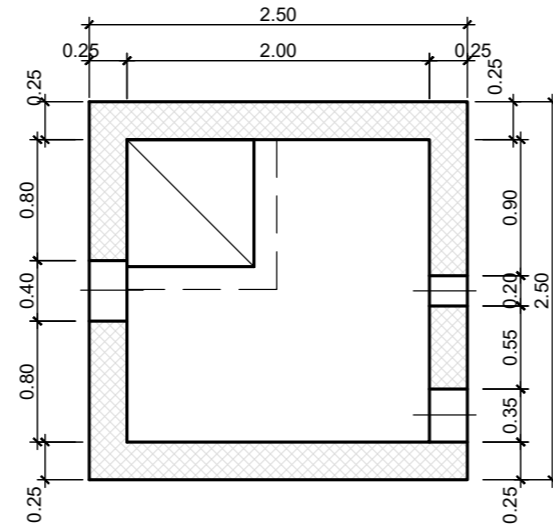
PIANTA



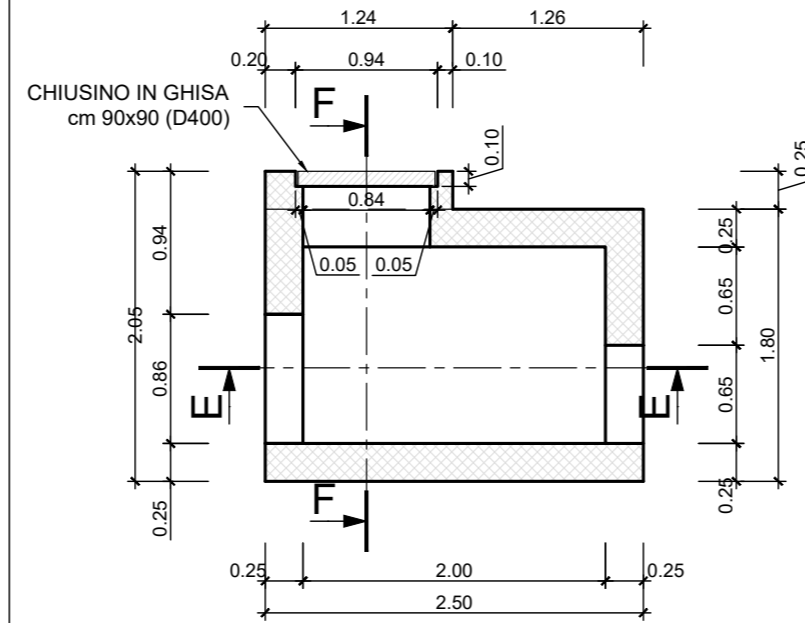
CARPENTERIA POZZETTO DX

Scala 1:50

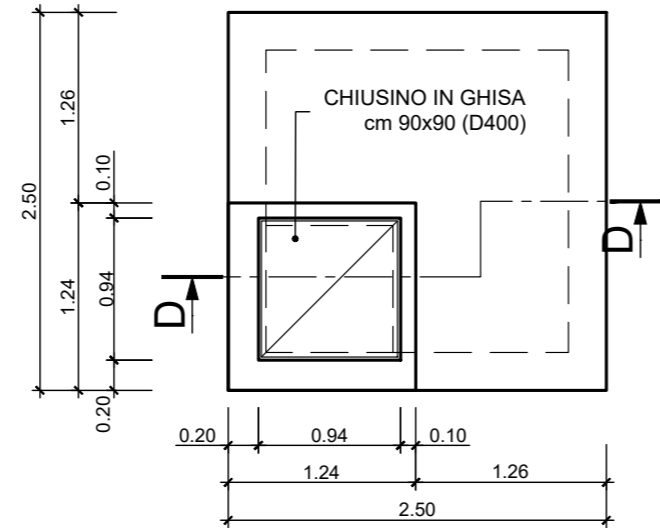
SEZIONE E-E



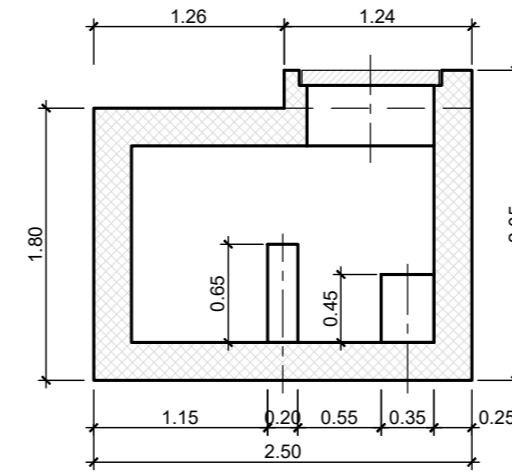
SEZIONE D-D



PIANTA



SEZIONE F-F



COMMITTENTE:



DIREZIONE LAVORI:



APPALTATORE:



PROGETTAZIONE:

RAGGRUPPAMENTO TEMPORANEO PROGETTISTI



PROGETTISTA:

DIRETTORE DELLA PROGETTAZIONE:

Ing. PIETRO MAZZOLI

Responsabile integrazione fra le varie prestazioni specialistiche

PROGETTO ESECUTIVO

**ITINERARIO NAPOLI-BARI
RADDOPPIO TRATTA CANCELLO-BENEVENTO
1° LOTTO FUNZIONALE CANCELLO-FRASSO TELESINO E VARIANTE ALLA
LINEA ROMA-NAPOLI VIA CASSINO NEL COMUNE MADDALONI**

INTERFERENZE CON PUBBLICI SERVIZI

Risoluzione sottoservizi - Interferenza AQ02 - Sezioni, carpenterie e dettagli

APPALTATORE CONSORZIO CFT IL DIRETTORE TECNICO Geom. C. BIANCHI 10/07/2018	SCALA: VARIE
--	-----------------

COMMESSA	LOTTO	FASE	ENTE	TIPO DOC.	OPERA/DISCIPLINA	PROGR.	REV.
IF1N	01	E	ZZ	BZ	SI0300	001	A

Rev.	Descrizione	Redatto	Data	Verificato	Data	Approvato	Data	Autorizzato	Data
A	Emissione								