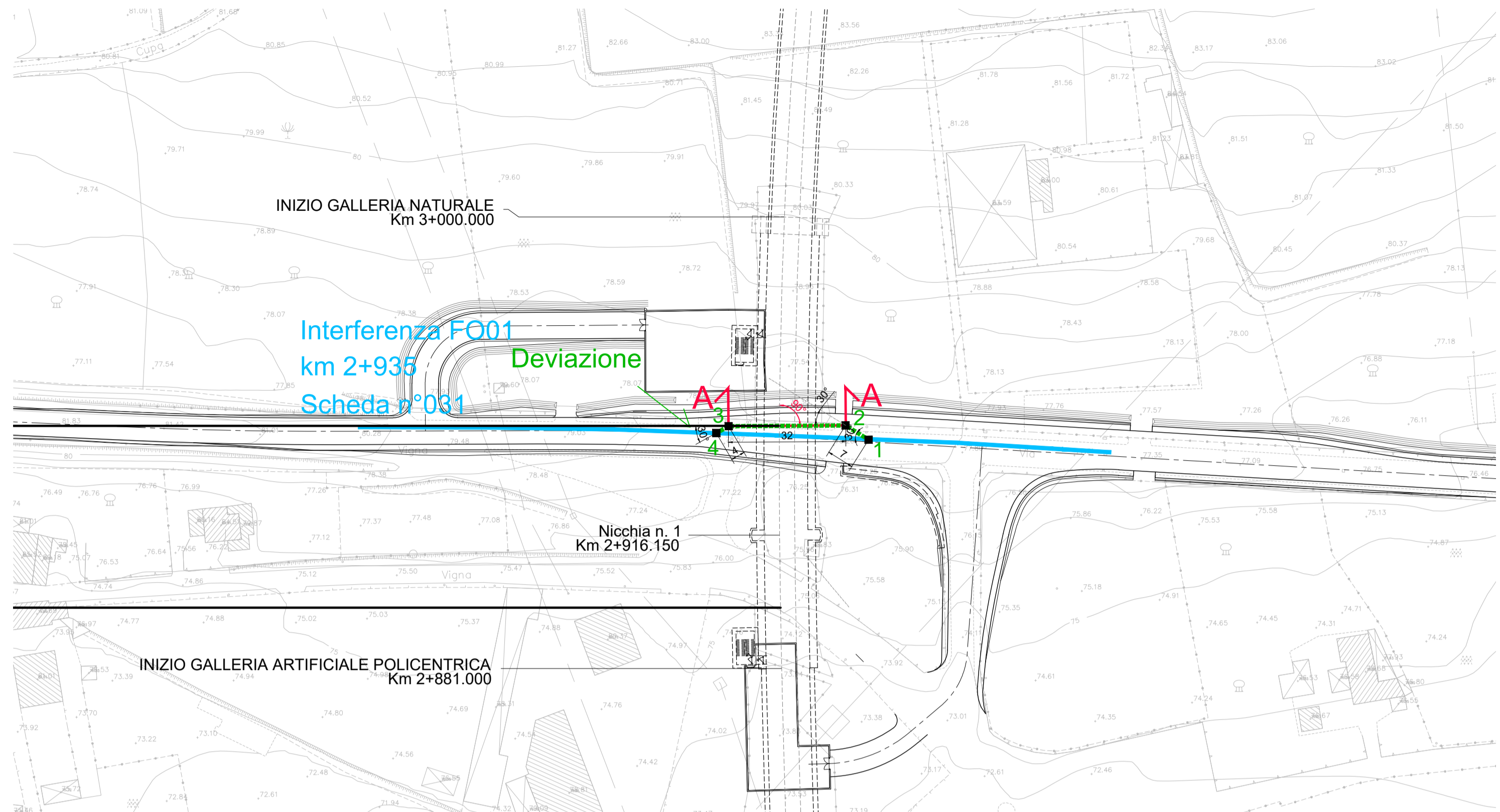
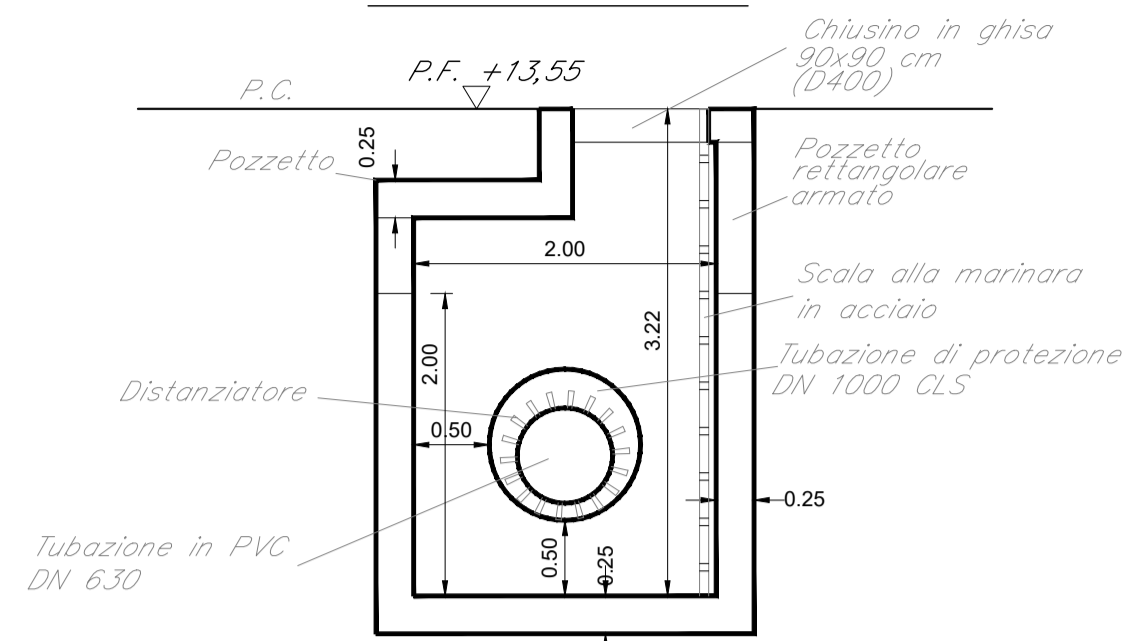


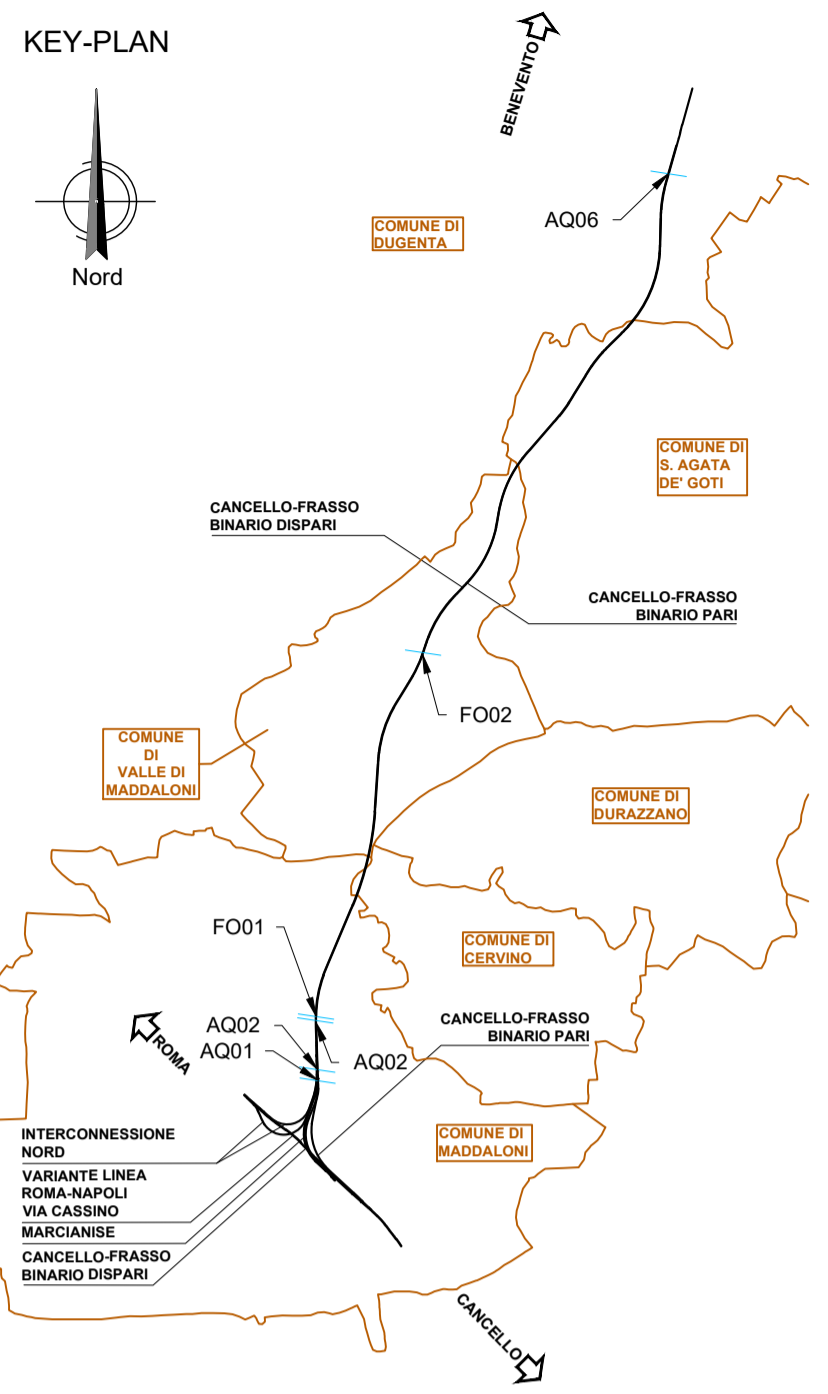
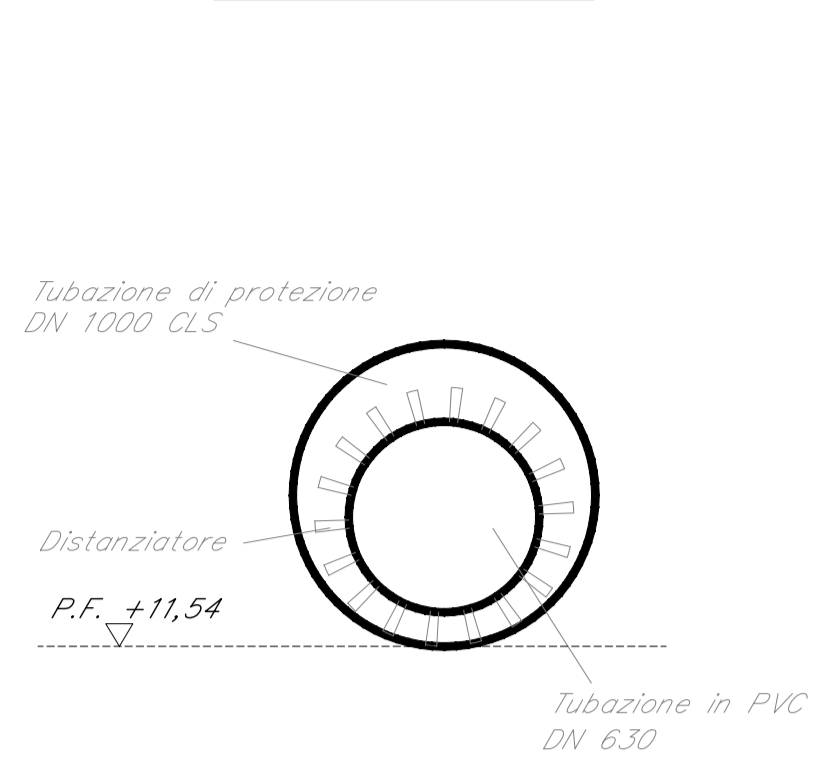
Stralcio planimetrico
scala 1:100



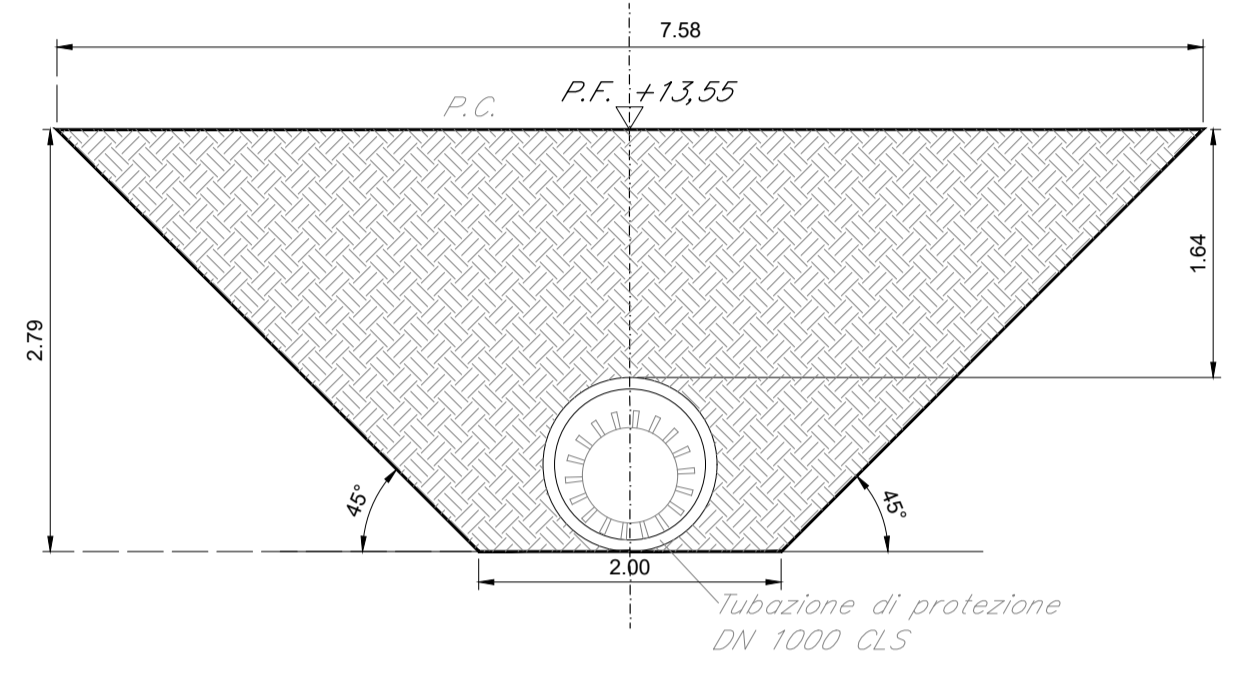
Sezione tipo B-B
Pozzetto
scala 1:50



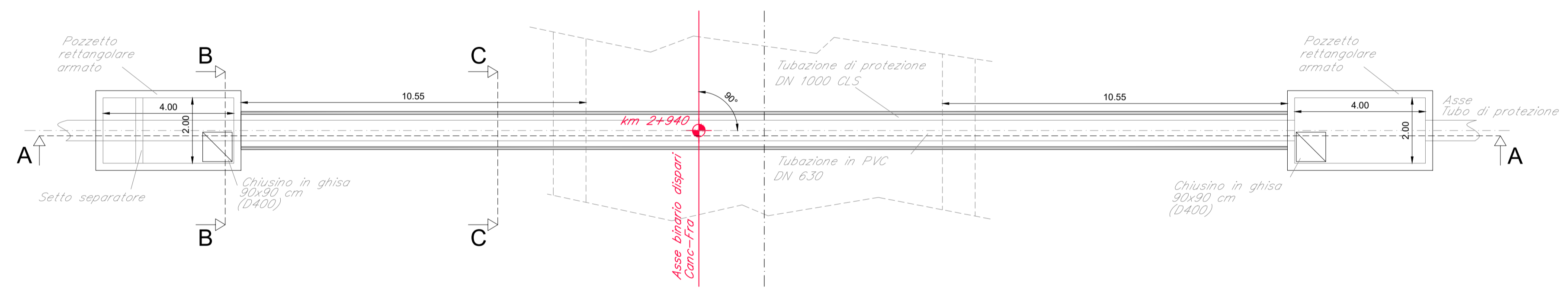
Sezione tipo C-C
Tubazione di protezione
scala 1:25



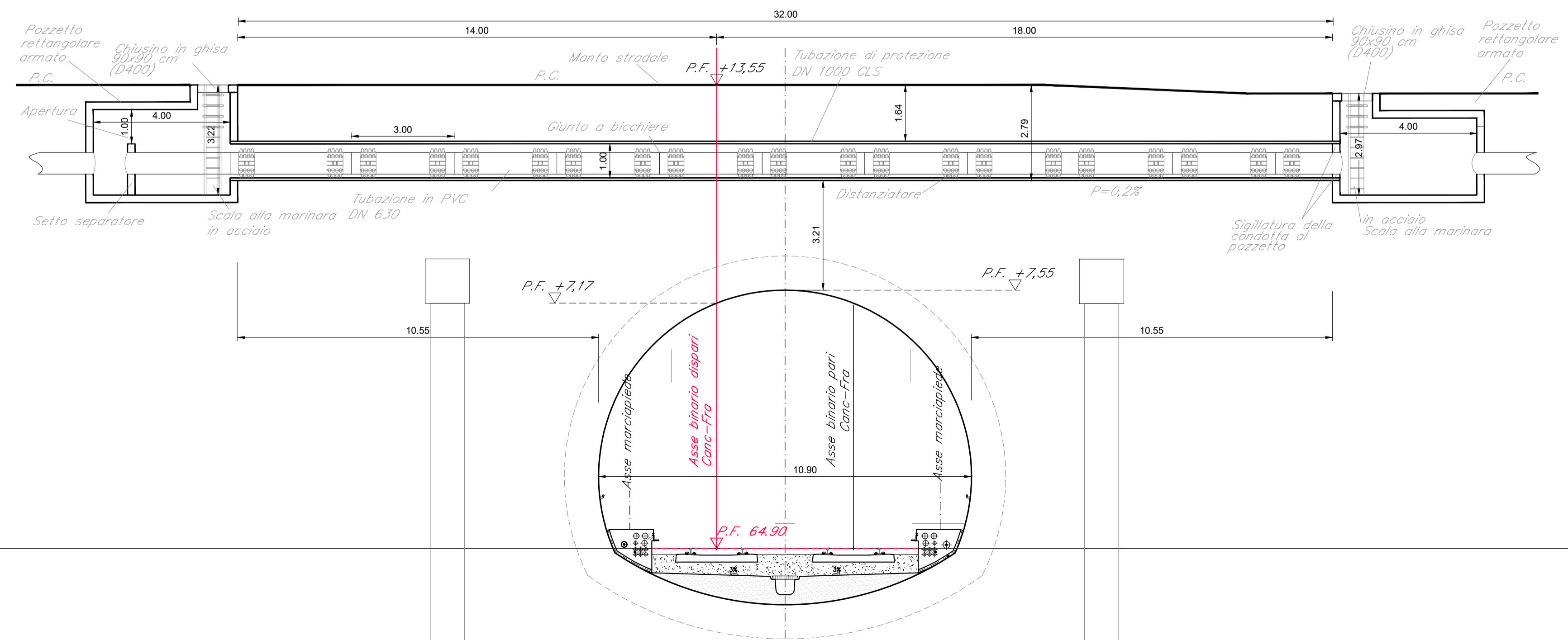
Sezione longitudinale di scavo
scala 1:50



Condotta fognaria
Pianta
scala 1:100



Condotta fognaria
Sezione tipo A-A
scala 1:100



COMMITTENTE:
RFI
RETE FERROVIARIA ITALIANA
GRUPPO FERROVIE DELLO STATO ITALIANE

DIREZIONE LAVORI:
ITALFERR
GRUPPO FERROVIE DELLO STATO ITALIANE

APPALTATORE:
Ghella, **CONSORZIO CFT**, **INTEGRA**, **PIZZAROTTI**

PROGETTAZIONE: **PIZZAROTTI**, **Sintagma**, **INTEGRA**

PROGETTISTA: **PIZZAROTTI**

DIRETTORE DELLA PROGETTAZIONE:
Ing. PIETRO MAZZOLI
Responsabile integrazione fra le varie prestazioni specialistiche

PROGETTO ESECUTIVO

**ITINERARIO NAPOLI-BARI
RADDOPPIO TRATTA CANCELLO-BENEVENTO
1° LOTTO FUNZIONALE CANCELLO-FRASSO TELESINO E VARIANTE ALLA
LINEA ROMA-NAPOLI VIA CASSINO NEL COMUNE MADDALONI**

INTERFERENZE CON PUBBLICI SERVIZI
Risoluzione sottoservizi - Interferenza FO01 - Piano-profilo di progetto

APPALTATORE:
CONSORZIO CFT
IL DIRETTORE TECNICO
Geom. G. BIANCHI
10/07/2018

SCALA:
VARIE

COMMESSA	LOTTO	FASE	ENTE	TIPO DOC.	OPERA/DISCIPLINA	PROGR.	REV.
IF1N	01	E	ZZ	PZ	SI0400	001	A

Rev.	Descrizione	Redatto	Data	Verificato	Data	Approvato	Data	Autorizzato	Data
A	Emissione								

File: IF1N.0.1.E.ZZ.PZ.SI.04.0.0.001.A.dwg n. Elab.: