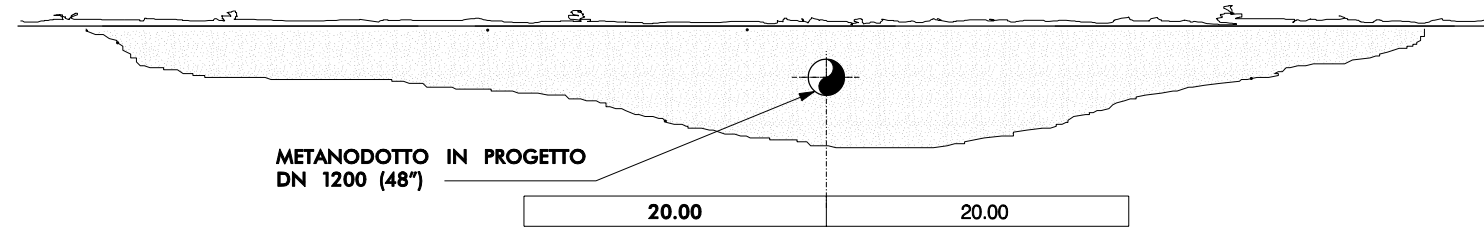


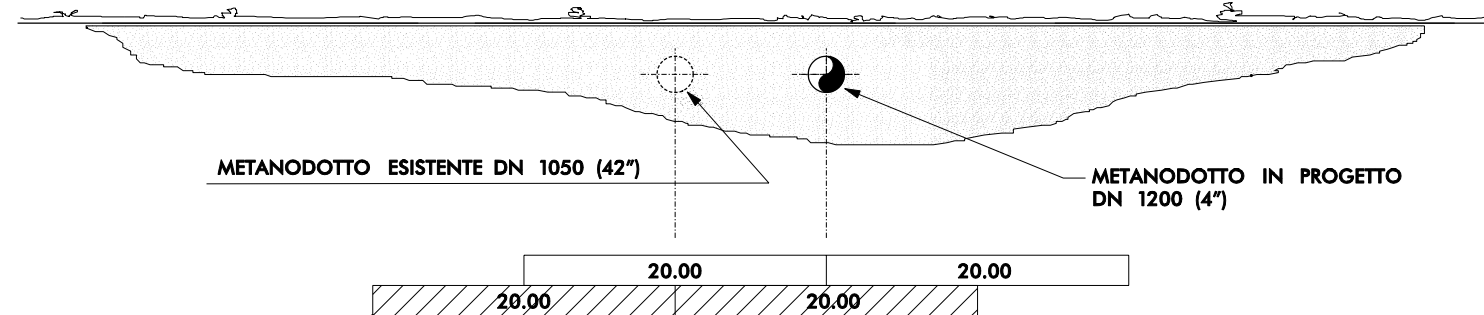
LC-D-83300	Fasce di servitu'	LC-D-83421	Palizzate di contenimento in legname
LC-D-83301	Dimensioni fascia di lavoro e sezione di scavo	LC-D-83422	Diaframmi e appoggi in sacchetti
LC-D-83320	Attraversamento interrato tipo per ferrovie di stato e in concessione	LC-D-83424	Ripristino morfologico con terra rinforzata
LC-D-83321	Attraversamento tipo di autostrade	LC-D-83425	Muro cellulare ad una parete
LC-D-83322	Attraversamento tipo di strade statali e provinciali a traffico intenso	LC-D-83428	Solette di fondazione in c.a.
LC-D-83323	Attraversamento tipo di strade comunali a traffico intenso	LC-D-83431	Muro in massi
LC-D-83325	Attraversamento tipo di fiumi-torrenti e canali	LC-D-83434	Muro gradonato in gabbioni
LC-D-83326	Attraversamento tipo corsi d'acqua minori	LC-D-83437	Muro in gabbioni interrato
LC-D-83327	Attraversamento tipo corsi d'acqua minori (con tubo di protezione)	LC-D-83440	Muro di contenimento in c.a.
LC-D-83328	Attraversamento tipo per ferrovie di stato e in concessione sopra galleria	LC-D-83442	Paratie di pali trivellati
LC-D-83335	Sfiato DN 80	LC-D-83448	Canalette in terra e/o pietrame
LC-D-83350	Microtunnel in c.a.	LC-D-83452	Regimazione in legname di piccoli corsi d'acqua
LC-D-83355	Edificio Uso telecomando e telemisure tipo B4 (in muratura)	LC-D-83463	Ricostituzione spondale con gabbioni
LC-D-83356	Sezione tipo per strade di accesso	LC-D-83464	Ricostituzione spondale con gabbioni interrati
LC-D-83357	Armadio di controllo in vetroresina	LC-D-83466	Ricostituzione spondale con rivestimento in massi
LC-D-83358	Supporti armadio di controllo in vetroresina	LC-D-83467	Difesa spondale con scogliera in massi
LC-D-83359	Cartello segnalatore	LC-D-83472	Ricostituzione alveo in gabbioni ed in materassi metallici
LC-D-83360	Punto di intercettazione di linea (PIL n.1) - Loc. Albanese	LC-D-83485	Difesa trasversale in massi
LC-D-83361	Punto di intercettazione di linea (PIL n.2) - Loc. Mastrocaiovo		
LC-D-83362	Punto di intercettazione di linea (PIL n. 3) - Loc. Casale le Noci		
LC-D-83363	Punto di intercettazione di linea (PIL n. 4) - Loc. Piano Madonna di Loreto		
LC-D-83364	Punto di intercettazione di linea (PIL n. 5) - Loc. Castelluccio		
LC-D-83365	Punto di intercettazione di linea (PIL n. 6) - Loc. Valle Orfecchia		
LC-D-83366	Punto di intercettazione di linea (PIL n. 7) - Loc. Belvedere		
LC-D-83367	Punto di intercettazione di linea (PIL n. 8) - Loc. Prati Santa Maria		
LC-D-83368	Punto di intercettazione di linea (PIL n. 9) - Loc. Rio San Potito		
LC-D-83369	Punto di intercettazione di linea (PIL n. 10) - Loc. Forme		
LC-D-83370	Punto di intercettazione di linea (PIL n. 11) - Loc. Stazione di Scurcula		
LC-D-83371	Punto di intercettazione di linea (PIL n. 12) - Loc. Le Piane		
LC-D-83372	Punto di intercettazione di linea (PIL n. 13) - Loc. Camposecco		
LC-D-83373	Punto di interc.ne di linea e di der.ne importante con intercon. (PIDI n. 10/A) - Loc. Ponte delle Tavole		
LC-D-83374	Impianto n. 14 - Punto di lancio e ricevimento "Pig"(area trappole) con interc.ne - Loc. F.so Fonte di Bosco		
LC-D-83401	Messa a dimora di specie arboree ed arbustive		
LC-D-83404	Messa a dimora di talee in opere di contenimento o idrauliche		
LC-D-83406	Letto di posa drenante		
LC-D-83407	Trincea drenante		
LC-D-83418	Canalette in terra protette da graticci di fascine verdi (fascinate)		

@	Snam Rete Gas	@	\$	Allegato a SPC. 100 LA -E-83010
<b>METANODOTTO SULMONA - ORICOLA DN 1200 (48") p 75 bar</b>				COMM. 659750
				INDICE
				SCALA
<b>ELENCO DISEGNI TIPICI</b>				sostituisce il .....
				sostituito dal .....

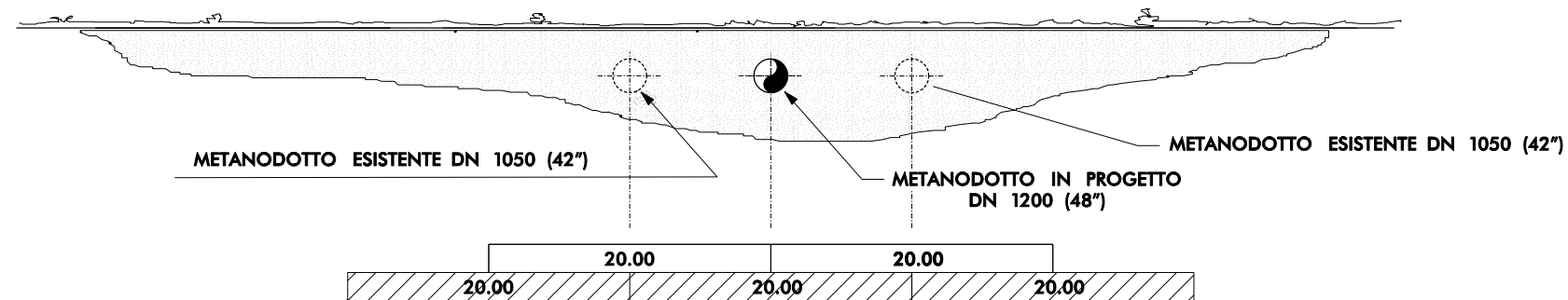
## TRATTI NON IN PARALLELISMO CON I GASDOTTI ESISTENTI



## TRATTI IN PARALLELISMO CON UNO DEI DUE GASDOTTI ESISTENTI



## TRATTI IN PARALLELISMO CON I DUE GASDOTTI ESISTENTI

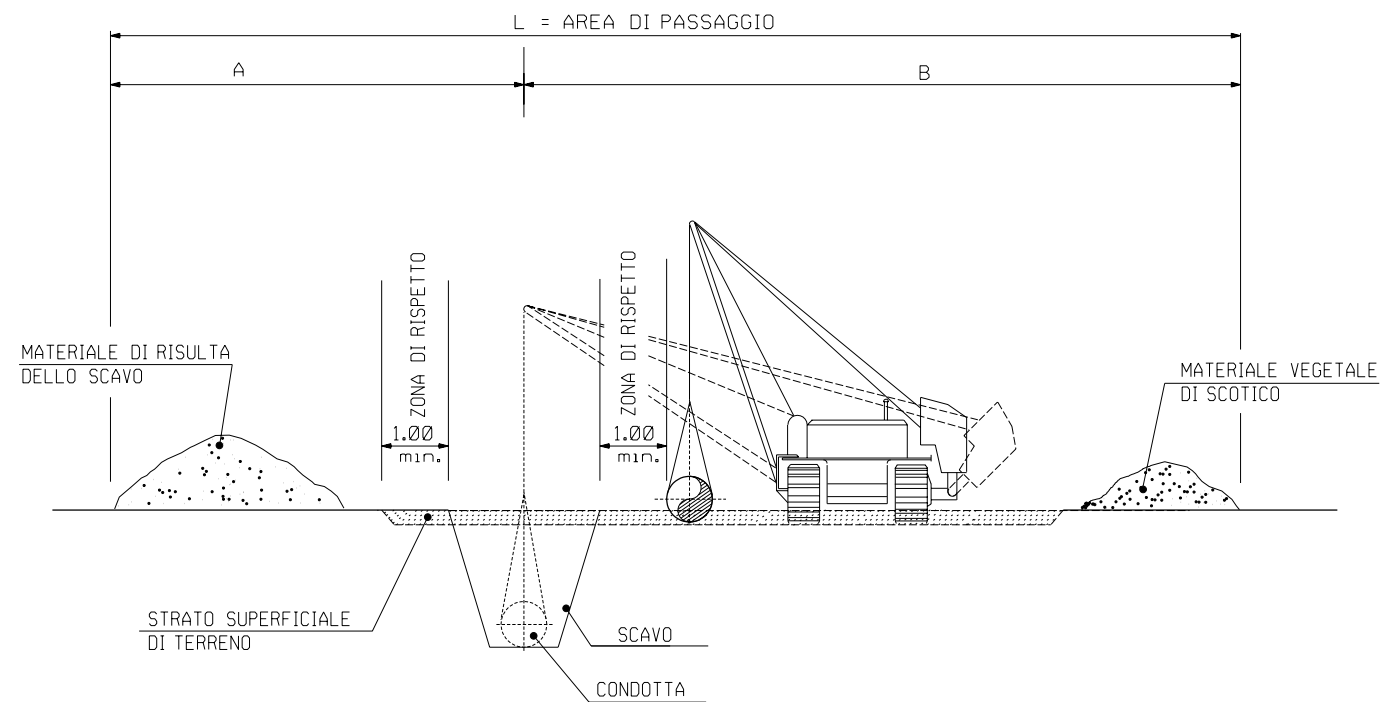


 SERVITU' METANODOTTO IN PROGETTO DN 1200 (48")

 SERVITU' METANODOTTI IN ESERCIZIO DN 1050 (42")

1	28-02-04	Revisione generale	MARIOTTI	CASATI	SOIA
0	23-02-04	EMISSIONE	MARIOTTI	MARIOTTI	SOIA
Rev.	DATA	DESCRIZIONE	ELABORATO	VERIFICATO	APPROVATO
		PROGETTISTA 		COMMESSA 659750	UNITA' N. 10
Metanodotto: SULMONA - ORICOLA DN 1200 (48") - P 75 bar			LC-D-83300		
			REVISIONE	0	
FASCE DI SERVITU'			FG.	1	DI 1
			SCALA		

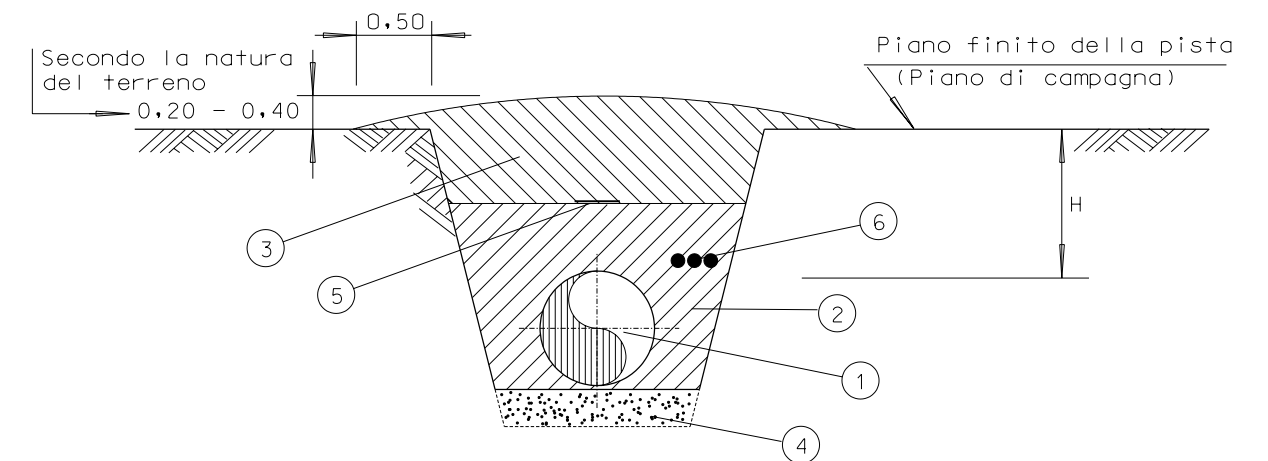
## AREA DI PASSAGGIO IN CORSO D'OPERA



DIMENSIONI AREA DI PASSAGGIO	A	B	L
NORMALE	10	18	20
RISTRETTA	7	11	18

MISURE IN METRI

## SEZIONE DI SCAVO



## LEGENDA:

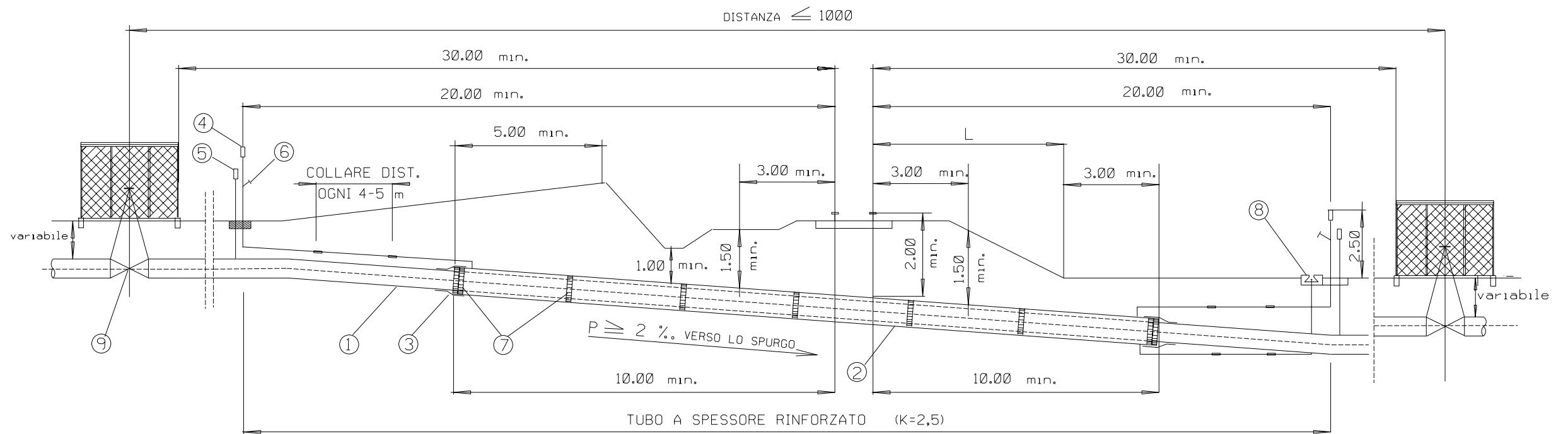
- 1- CONDOTTA
- 2- PRIMO RINTERRO
- 3- COMPLETAMENTO RINTERRO (RIPRISTINO TERRENO AGRARIO)
- 4- ZONA FONDO SCAVO
- 5- NASTRO DI AVVERTIMENTO
- 6- POLIFORA PER CAVI TELECOMUNICAZIONI TELEMISURE E TELECONTROLLO
- H- COPERTURA MINIMA

N.B.: LA PENDENZA DELLE PARETI  
DEVE ESSERE ADEGUATA ALLA  
NATURA DEL TERRENO

TERRENO DI POSA	COPERTURA MINIMA H
TERRENO SCIOLTO AGRARIO TERRENO ROCCIOSO DESTINABILE A COLTURE	1.50
ROCCE TENERE NON DESTINABILI A COLTURE	0.90
ROCCE DURE AFFIORANTI	0.40

MISURE IN METRI

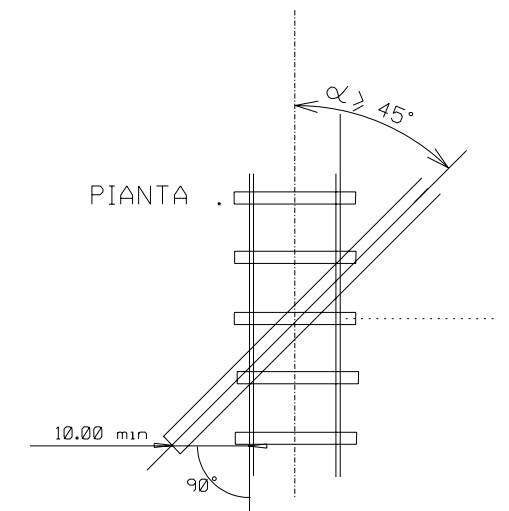
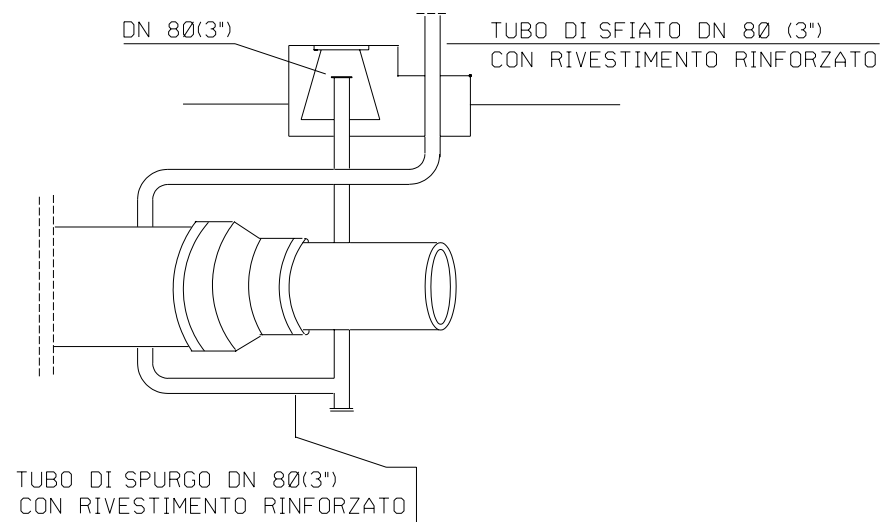
Rev.	DATA	DESCRIZIONE	ELABORATO	VERIFICATO	APPROVATO
0	23-02-04	EMISSIONE PER APPALTO	MARIOTTI	MARIOTTI	SOIA
		PROGETTISTA	COMMESSA	UNITA' N.	
		<b>Snam Rete Gas</b>	659750	10	
		<b>Snamprogetti</b>	LC-D-83301		
		Metanodotto: SULMONA - ORICOLA DN 1200 (48") - P 75 bar	REVISIONE	0	
		DIMENSIONI AREA DI PASSAGGIO E SEZIONE DI SCAVO	FG. 1	di 1	
			SCALA		



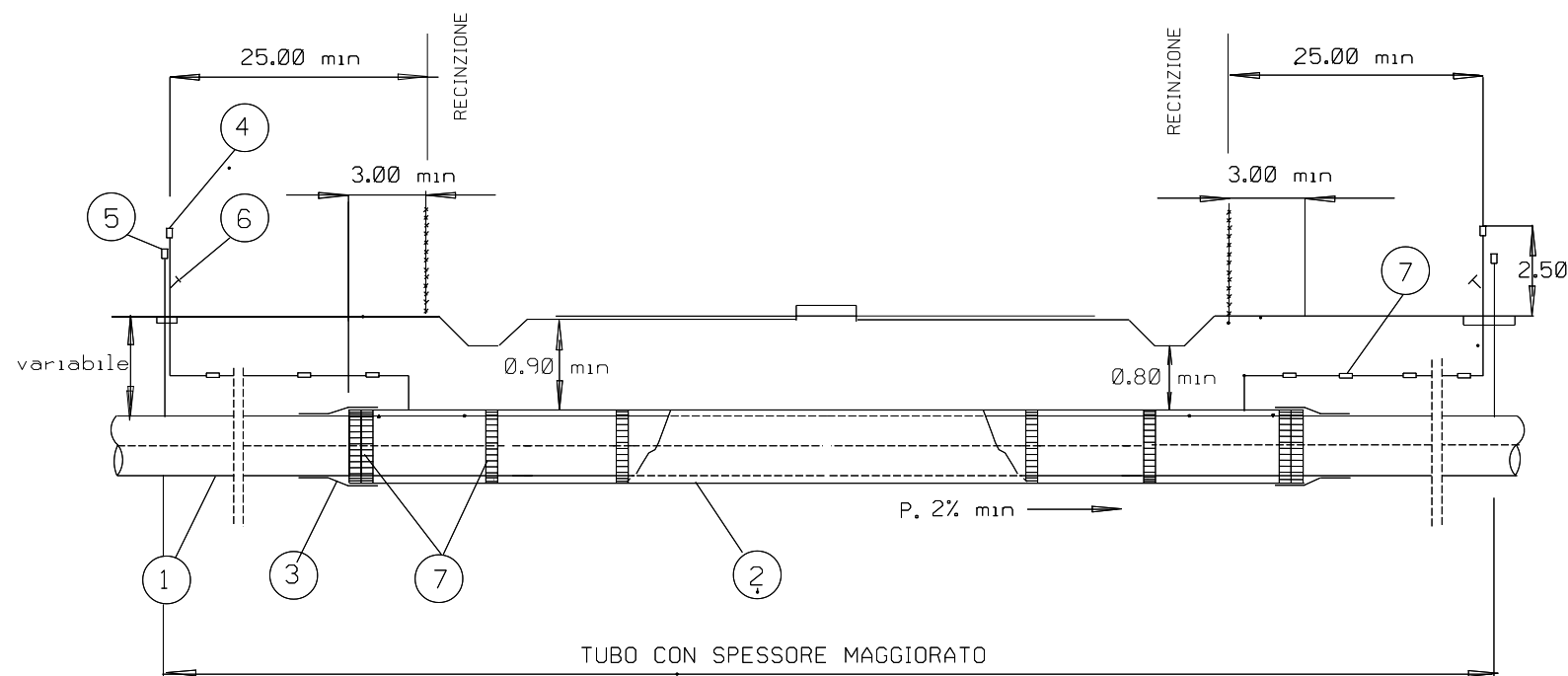
LEGENDA

- 1 TUBO CALCOLATO SECONDO D.M. 23/02/1971
- 2 TUBO DI PROTEZIONE TRATTATO ESTERNAMENTE CON RESINA POLIURETANO -CATRAME CATALIZZATO (PROTEGOL UT 32 -10)
- 3 ANELLO DI CHIUSURA TERMORESTRINGENTE
- 4 APPARECCHIO DI SFIATO
- 5 CASSETTA E PIANTANA PER PRESE DI CONTROLLO STATO ELETTRICO E PER EVENTUALI DISPOSITIVI DI PROTEZIONE CATODICA DELLA CONDOTTA E DEL TUBO DI PROTEZIONE
- 6 PRESA SEGNALAZIONE FUGA GAS
- 7 DISTANZIATORI ISOLANTI A COLLARE
- 8 APPARECCHIATURA DI SPURGO DEL TUBO DI PROTEZIONE (Può essere installata in pozzetto a distanza compresa fra 10 e 20 m dalla più vicina rotaia )  
A distanza superiore a 20 m può essere installata fuori terra o in pozzetto.
- 9 PUNTI D'INTERCETTAZIONE

PARTICOLARE SPURGO DEL TUBO DI PROTEZIONE



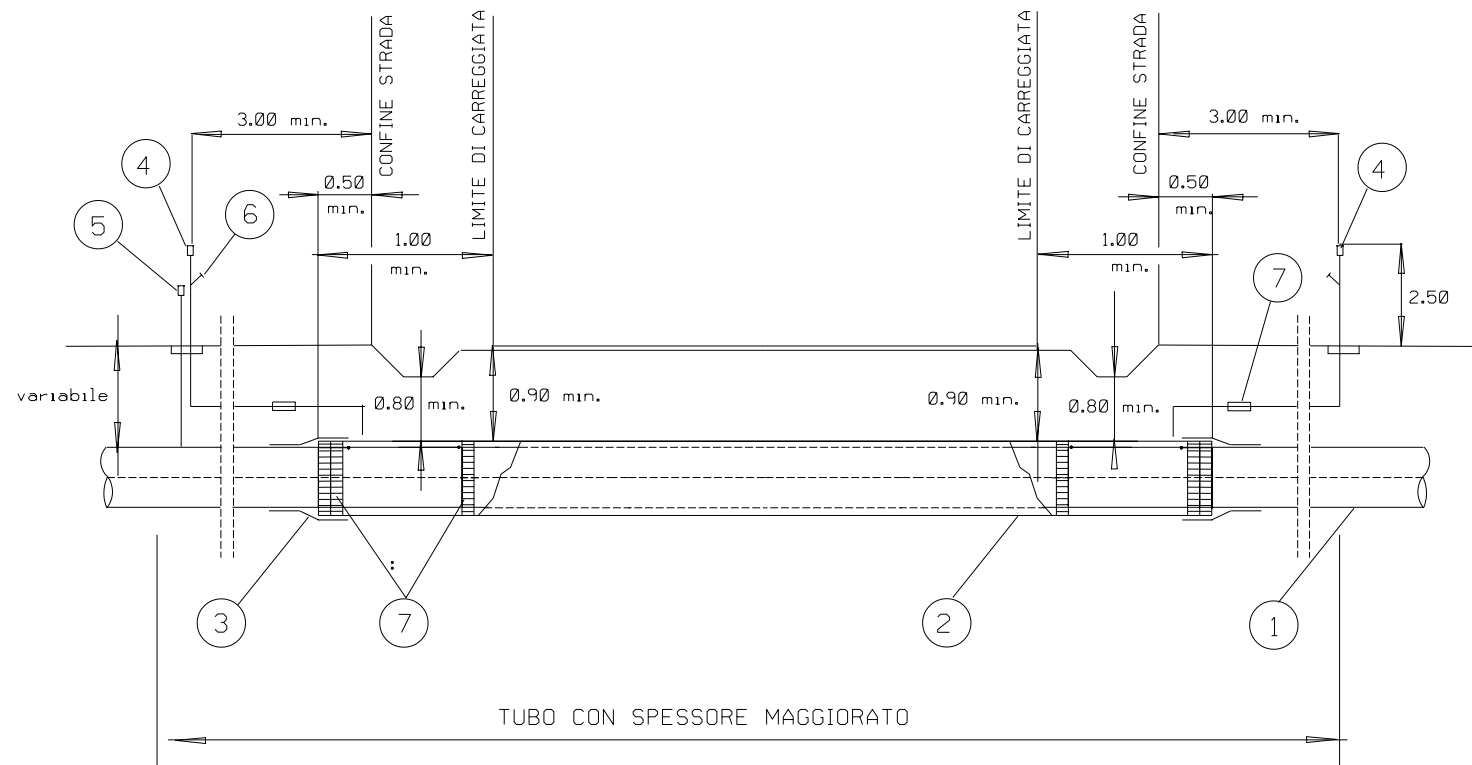
0	15/12/03	EMISSIONE	MARIOTTI	CASATI	SOIA
Rev.	DATA	DESCRIZIONE	ELABORATO	VERIFICATO	APPROVATO
			COMMESSA 659750	UNITA' N. 10	
Metanodotto: SULMONA - ORICOLA DN 1200 (48'') - P 75 bar			LC-D-83320		
			REVISIONE	0	
ATTRaversamento interrato tipo per FERROVIE DI STATO E IN CONCESSIONE			FG.	1	di 1
			SCALA		



LEGENDA

- 1 TUBO A SPESSORE MAGGIORATO FINO A 25.00 m MIN. OLTRE LA RECINZIONE
- 2 TUBO DI PROTEZIONE FINO A 3.00 m MIN. OLTRE LA RECINZIONE
- 3 ANELLO DI CHIUSURA TERMORESTRINGENTE
- 4 APPARECCHI DI SFIATO POSIZIONATI A 25.00 m MIN. OLTRE LA RECINZIONE
- 5 CASSETTA A PIANTANA P.E. O ARMADIETTO PRESE DI CONTROLLO
- 6 PRESA SEGNALAZIONE FUGA GAS
- 7 DISTANZIATORI ISOLANTI A COLLARE

0	15/12/03	EMISSIONE	MARIOTTI	CASATI	SOIA
Rev.	DATA	DESCRIZIONE	ELABORATO	VERIFICATO	APPROVATO
 		PROGETTISTA  	COMMESSA 659750	UNITA' N. 10	
Metanodotto: SULMONA - ORICOLA DN 1200 (48") - P 75 bar			LC-D-83321		
			REVISIONE	0	
ATTRAVERSAMENTO TIPO DI AUTOSTRADE			FG.	1	di 1
			SCALA		



LEGENDA

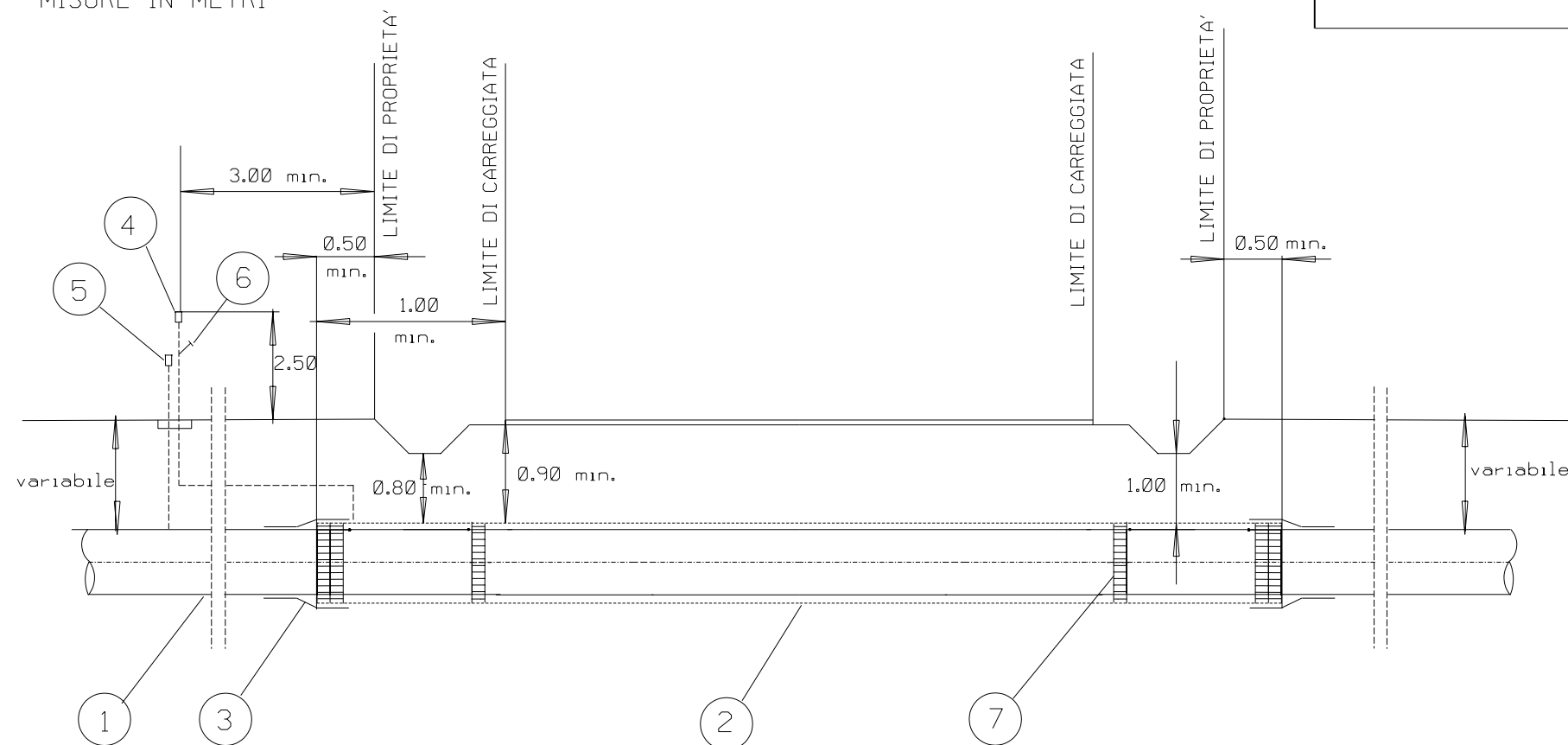
- 1 TUBO A SPESSORE MAGGIORATO FINO A 3.00 m min. OLTRE IL CONFINE DELLA STRADA NORMALMENTE E FINO A 0.50 m IN CASI PARTICOLARI MA COMUNQUE A 1.00 m min. DAL LIMITE DELLA CARREGGIATA
- 2 TUBO DI PROTEZIONE FINO A 0.50 m min. OLTRE IL CONFINE DELLA STRADA
- 3 ANELLO DI CHIUSURA TERMORESTRINGENTE
- 4 APPARECCHI DI SFIATO POSIZIONATI A NON MENO DI 3.00 m min. OLTRE IL CONFINE DELLA STRADA
- 5 CASSETTA A PIANTANA P.E. O ARMADIETTO PRESE DI CONTROLLO
- 6 PRESA SEGNALAZIONE FUGA GAS
- 7 DISTANZIATORI ISOLANTI A COLLARE

0	15/12/03	EMISSIONE	MARIOTTI	CASATI	SOIA
Rev.	DATA	DESCRIZIONE	ELABORATO	VERIFICATO	APPROVATO
			COMMESSA 659750	UNITA' N. 10	
Metanodotto: SULMONA - ORICOLA DN 1200 (48") - P 75 bar			LC-D-83322		
			REVISIONE	0	
ATTRAVERSAMENTO TIPO STRADE STATALI E PROVINCIALI A TRAFFICO INTENSO			FG.	1	di 1
			SCALA		

MISURE IN METRI

DOCUMENTI DI RIFERIMENTO

N.



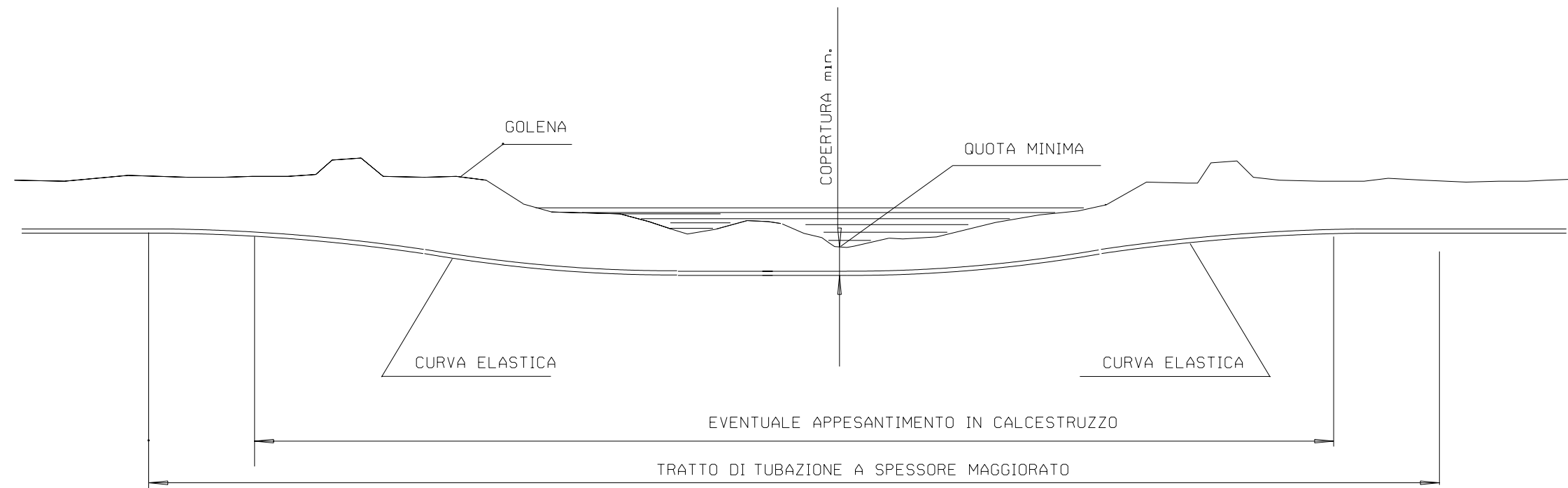
LEGENDA:

- 1 TUBO DI LINEA
- 2 EVENTUALE TUBO DI PROTEZIONE
- 3 EVENTUALE ANELLO DI CHIUSURA TERMORESTRINGENTE
- 4 EVENTUALE APPARECCHIO DI SFIATO
- 5 EVENTUALE CASSETTA A PIANTANA P.E.
- 6 EVENTUALE PRESA SEGNALAZIONE FUGA GAS
- 7 EVENTUALI ANELLI DISTANZIATORI A COLLARE

NOTA:

- L' ATTRAVERSAMENTO SARA REALIZZATO :
- RETTILINEO FINO A 0.50 OLTRE IL CONFINE DELLA STRADA E CON TUBO A SPESSORE MAGGIORATO, CHE SI ESTENDERA' PER ALMENO 3.00 m OLTRE IL CONFINE DELLA STRADA ESISTENTE O DEI PREVISTI FUTURI ALLARGAMENTI.
  - CON TUBO A SPESSORE MAGGIORATO POSATO IN TUBO DI PROTEZIONE, NEI CASI RITENUTI OPPORTUNI DAL PROGETTISTA .

1	15-03-04	Revisione generale	MARIOTTI	CASATI	SOIA
0	23-02-04	EMISSIONE	MARIOTTI	MARIOTTI	SOIA
Rev.	DATA	DESCRIZIONE	ELABORATO	VERIFICATO	APPROVATO
		 <b>Snam Rete Gas</b>	 <b>Snamprogetti</b>		COMMESSA 659750
					UNITA' N. 10
Metanodotto: SULMONA - ORICOLA DN 1200 (48") - P 75 bar			LC-D-83323		
			REVISIONE 1		
ATTRAVERSAMENTO TIPO STRADE COMUNALI A TRAFFICO INTENSO			FG. 1 di 1		
			SCALA		

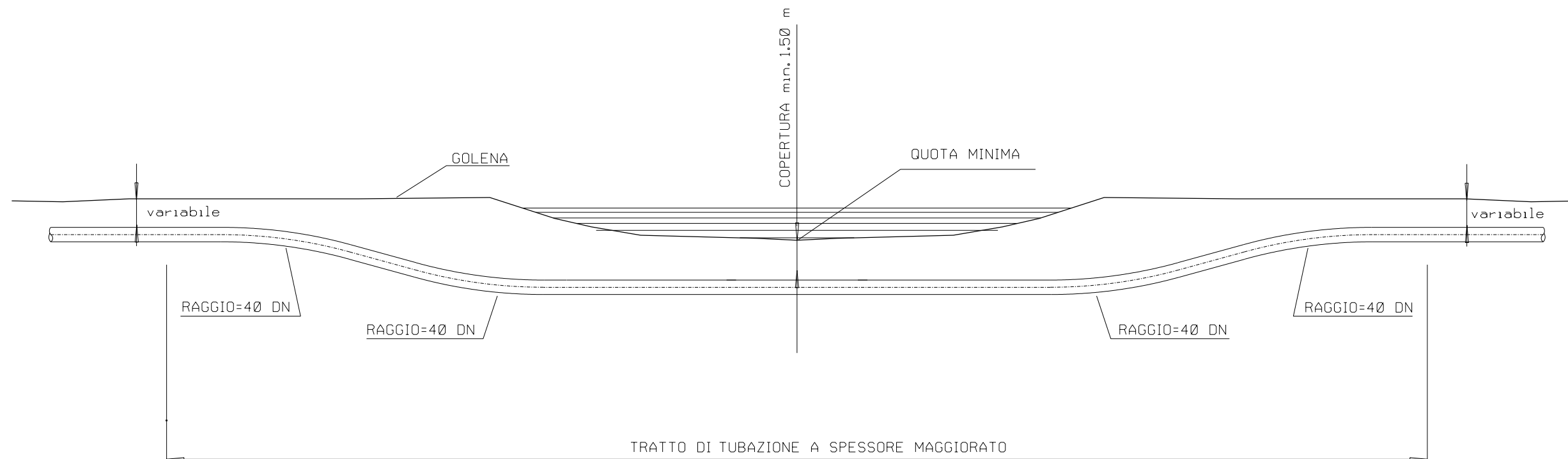


CONDIZIONI DI PROGETTO

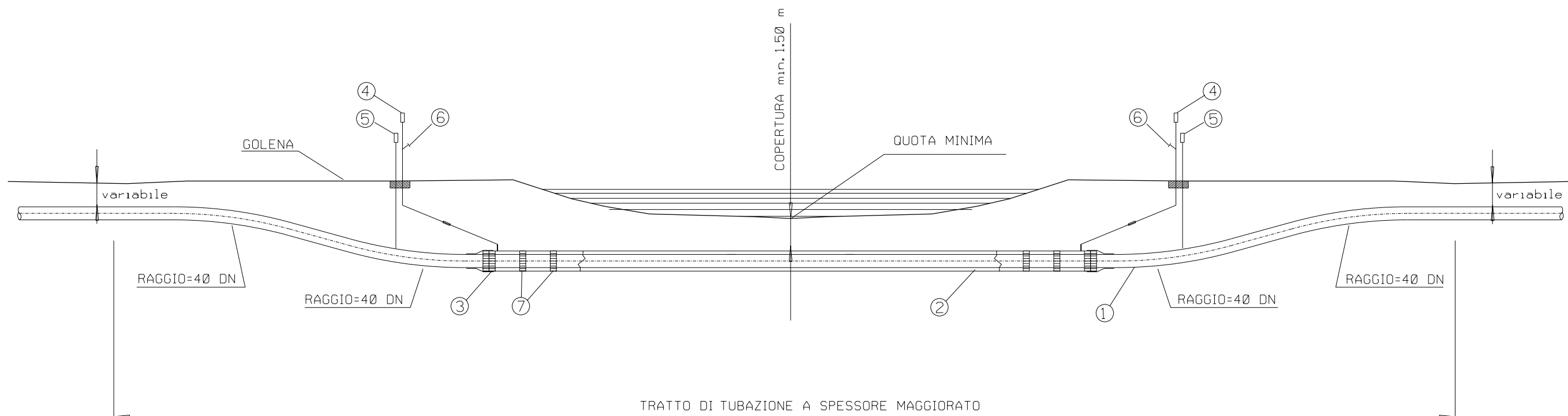
- TUBO A SPESSORE MAGGIORATO PER TUTTA LA LUNGHEZZA DELL'ATTRAVERSAMENTO.
- LA TUBAZIONE DOVRA' ESSERE APPESANTITA. IL TIPO E LA LUNGHEZZA DELL' APPE= SANTIMENTO SARA' DEFINITO DI VOLTA IN VOLTA
- L'APPESANTIMENTO SARA' TALE CHE IL PESO DELLA CONDOTTA VUOTA E APPESANTITA SIA SUPERIORE DEL 10% DELLA SPINTA IDROSTATICA RICEVUTA
- COPERTURA MINIMA M.2.00 SOPRA LA GENERATRICE SUPERIORE DELL'APPESANTIMENTO SALVO CHE IN ROCCIA O IN ALVEI RIVESTITI.

0	15-12-03	EMISSIONE	MARIOTTI	CASATI	SOIA
Rev.	DATA	DESCRIZIONE	ELABORATO	VERIFICATO	APPROVATO
		PROGETTISTA 			COMMESSA 659750
Metanodotto: SULMONA - ORICOLA DN 1200 (48") - P 75 bar			UNITA' N. 10		
			LC-D-83325		
ATTRAVERSAMENTO TIPO DI FIUMI-TORRENTI E CANALI			REVISIONE	0	
			FG.	1	di
			SCALA		





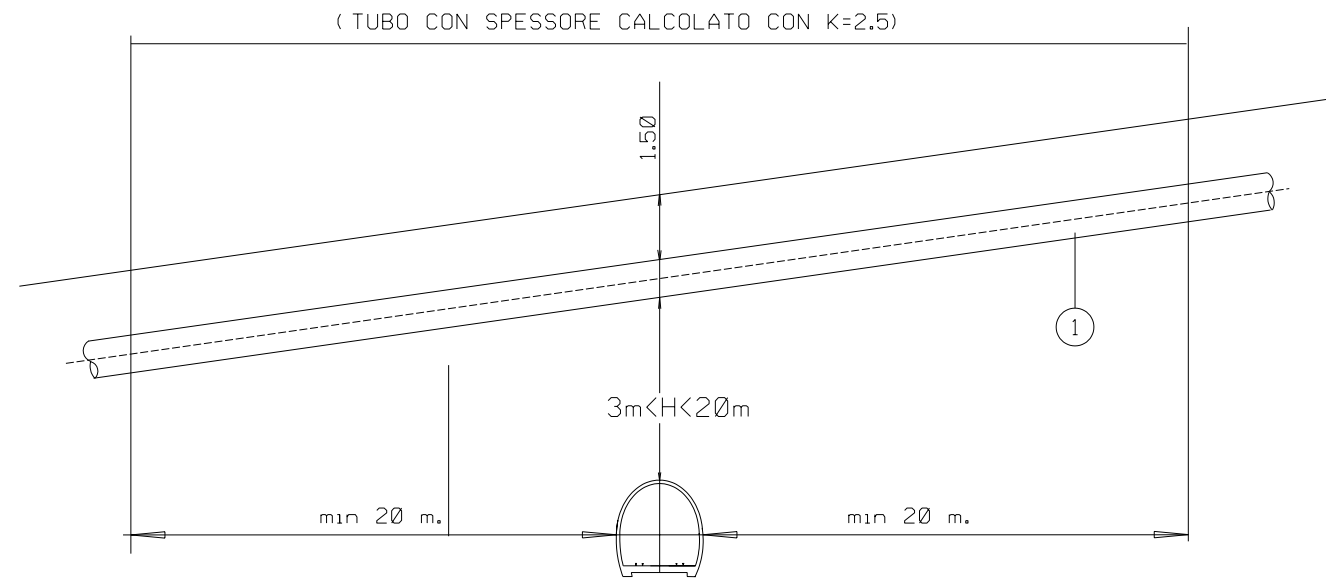
0	15-12-03	EMISSIONE	MARIOTTI	CASATI	SOIA
Rev.	DATA	DESCRIZIONE	ELABORATO	VERIFICATO	APPROVATO
		PROGETTISTA 		COMMESSA 659750	UNITA' N. 10
Metanodotto: SULMONA - ORICOLA DN 1200 (48") - P 75 bar			LC-D-83326		
			REVISIONE	0	
ATTRAVERSAMENTO TIPO CORSI D'ACQUA MINORI			FG.	1	DI 1
			SCALA		



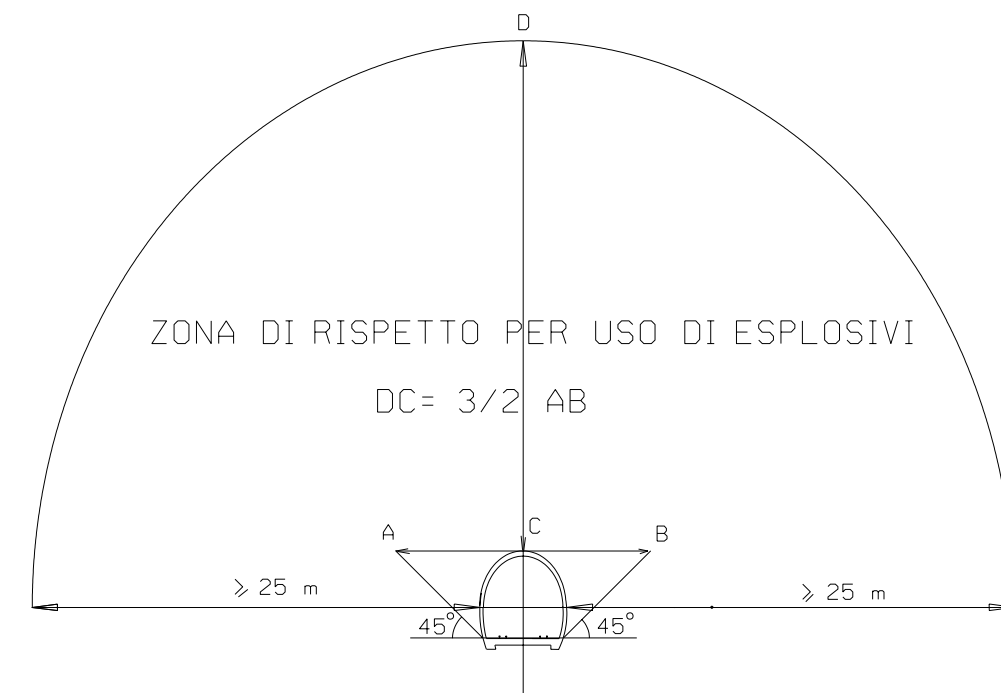
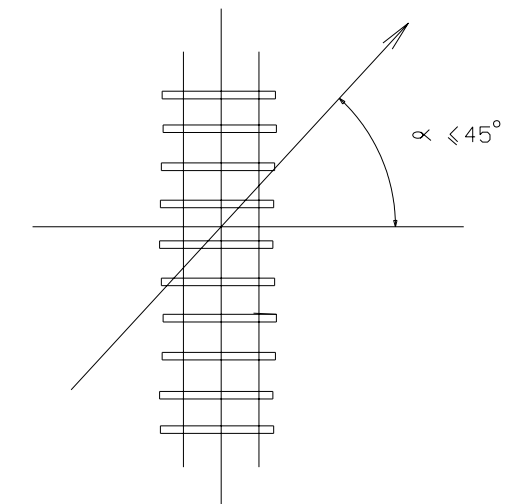
LEGENDA

- 1 TUBO A SPESSORE MAGGIORATO
- 2 TUBO DI PROTEZIONE
- 3 ANELLO DI CHIUSURA TERMORESTRINGENTE
- 4 APPARECCHI DI SFIATO
- 5 CASSETTA A PIANTANA P.E. O ARMADIETTO PRESE DI CONTROLLO
- 6 PRESA SEGNALAZIONE FUGA GAS
- 7 DISTANZIATORI ISOLANTI A COLLARE

0	15-12-03	EMISSIONE	MARIOTTI	CASATI	SOIA
Rev.	DATA	DESCRIZIONE	ELABORATO	VERIFICATO	APPROVATO
		PROGETTISTA 		COMMESSA 659750	UNITA' N. 10
Metanodotto: SULMONA - ORICOLA DN 1200 (48") - P 75 bar			LC-D-83327		
ATTRAVERSAMENTO TIPO CORSI D'ACQUA MINORI (CON TUBO DI PROTEZIONE)			REVISIONE	0	
			FG.	1	di 1
			SCALA		

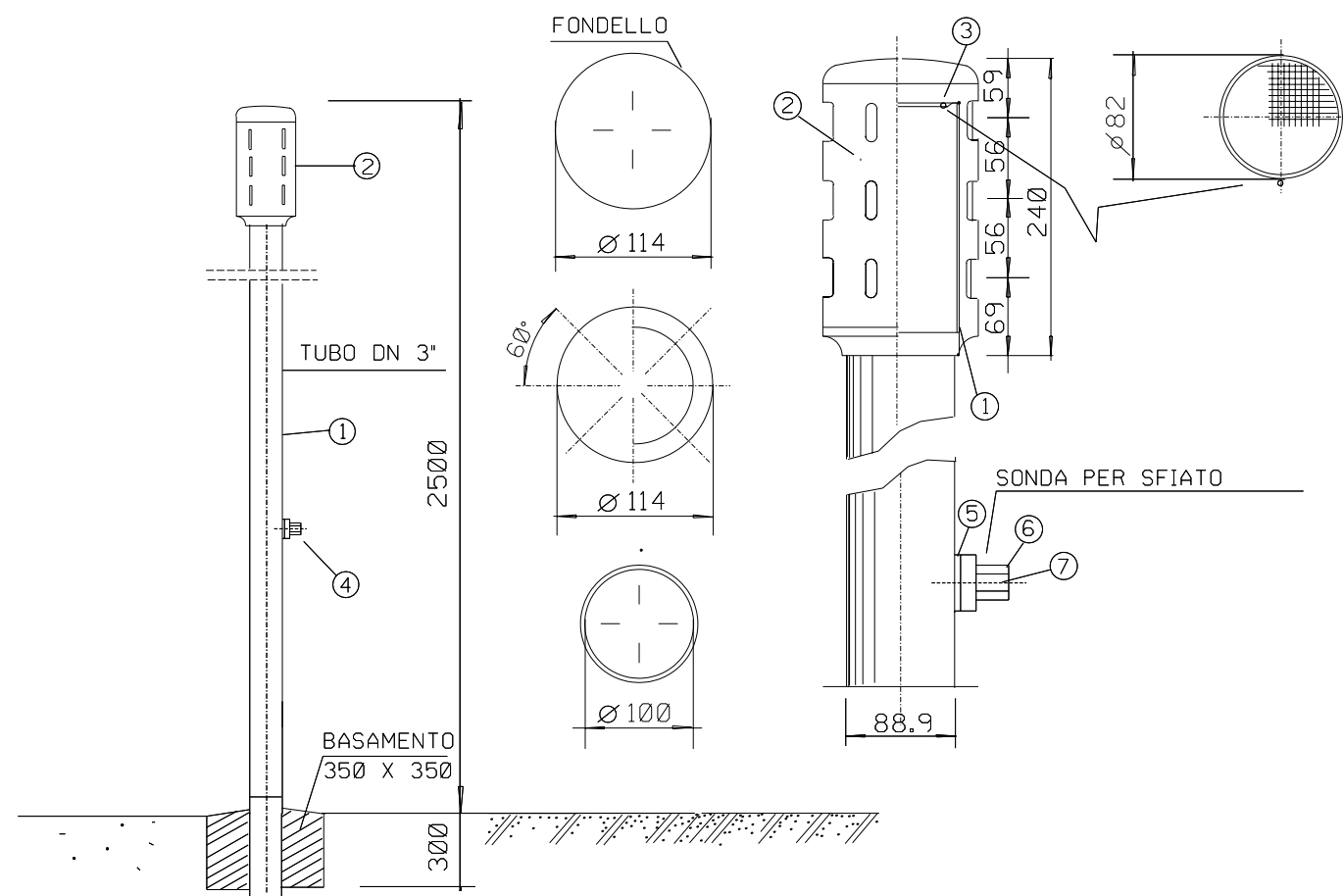


NOTE:

PER  $\alpha \geq 0$  LE DISTANZE MINIME ORIZZONTALI DOVRANNO ESSERE DIVISE PER  $\cos \alpha$ 

IL TRATTO DI CONDOTTA CHE INTERESSA L'ATTRAVERSAMENTO DOVRA' ESSERE COLLAUDATO A PARTE PRIMA DEL COLLEGAMENTO

1	15-03-04	Revisione generale	MARIOTTI	CASATI	SOIA
0	15-12-03	EMISSIONE	MARIOTTI	MARIOTTI	SOIA
Rev.	DATA	DESCRIZIONE	ELABORATO	VERIFICATO	APPROVATO
 <b>Snam</b> Rete Gas		PROGETTISTA  <b>Snamprogetti</b>	COMMESSA 659750	UNITA' N. 10	
Metanodotto: SULMONA - ORICOLA DN 1200 (48") - P 75 bar			DISEGNO STANDARD N. LC-D-83328		
			REVISIONE	1	
ATTRAVERSAMENTO TIPO DI FERROVIE DI STATO IN CONCESSIONE ATTRAVERSAMENTO SOPRA GALLERIA FERROVIARIA			FG.	1	DI 1
			SCALA		

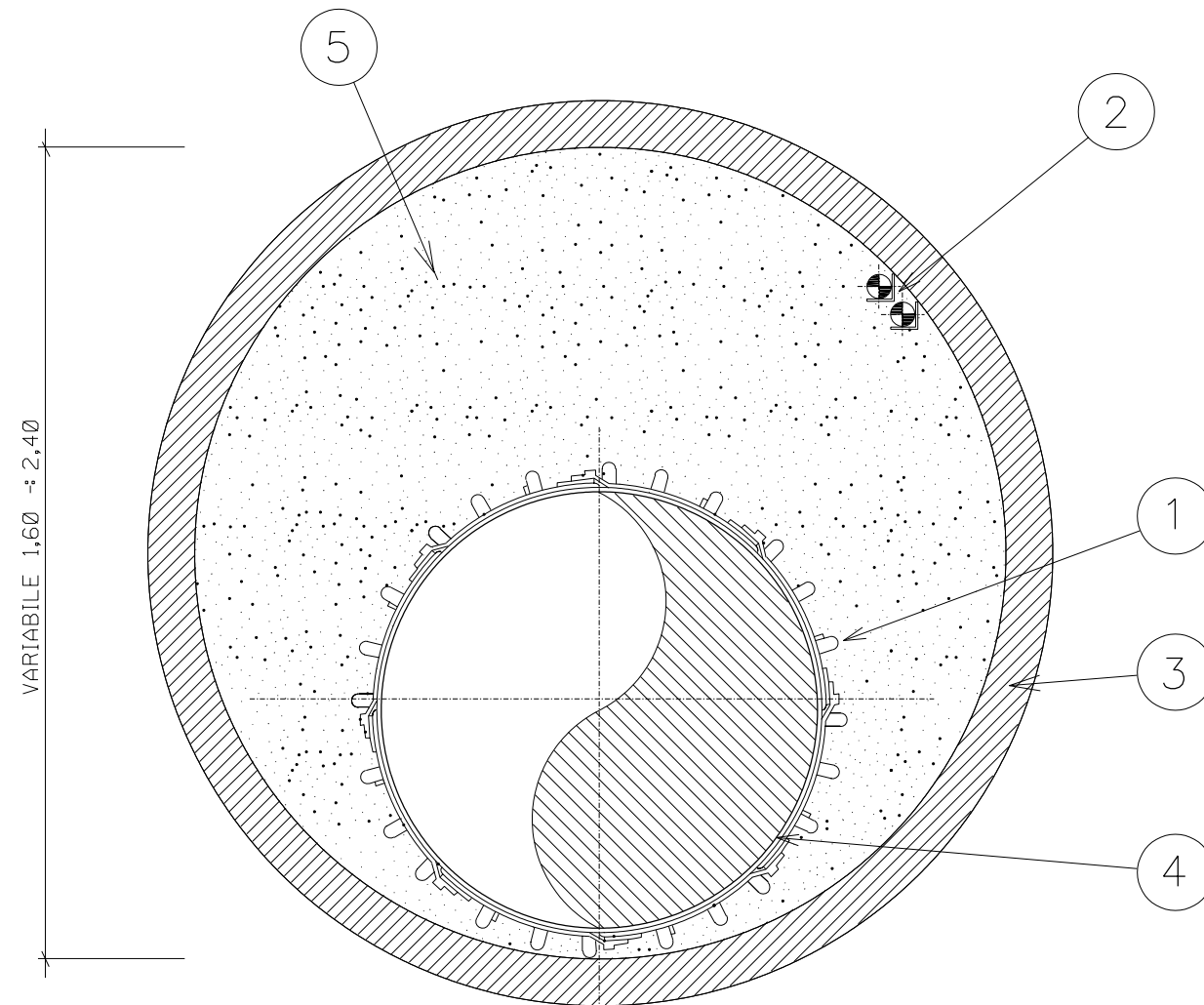


POS.	DENOMINAZIONE
1	Tubo dello sfiato: tubo D=88,9 mm, t=3 mm.
2	Esalatore dritto di lega (dis.SNAM n.96578 ind.2) completo di n.2 viti, senza testa ad esagono incassato ed estremità conica di acciaio AISI 304 e copriviti di plastica.
3	Lamierino tagliafiamma sp.=0.5 mm, fori Ø=1 mm, passo 2 mm triangolare 60°.
4	Dispositivo per passaggio sonda per sfiato DN 80 secondo lo standard del costruttore, completo di n.2 viti, a testa cilindrica con intaglio, di acciaio AISI 304 e copriviti di plastica, composto da :
5	- flangia di adattamento per tubo D=88,9 mm ;
6	- manicotto ;
7	- cilindretto.
-	Chiave per azionamento dispositivo di cui alla pos. 4, estraibile solamente in posizione di chiusura del dispositivo stesso.

TUTTE LE MISURE SONO ESPRESSE IN MILLIMETRI

1	15-03-04	Revisione generale	MARIOTTI	CASATI	SOIA
0	15-12-03	EMISSIONE	MARIOTTI	CASATI	SOIA
Rev.	DATA	DESCRIZIONE	ELABORATO	VERIFICATO	APPROVATO
 <b>Snam Rete Gas</b>			 <b>Snamprogetti</b>		
Metanodotto: SULMONA - ORICOLA DN 1200 (48") - P 75 bar SFIATO DN 80			COMMESSA 659750	UNITA' N. 10	
			DIS. N. <b>LC-D-83335</b>		
			REVISIONE 1		
			FG. 1 DI 1		
			SCALA		

TIPO "A"

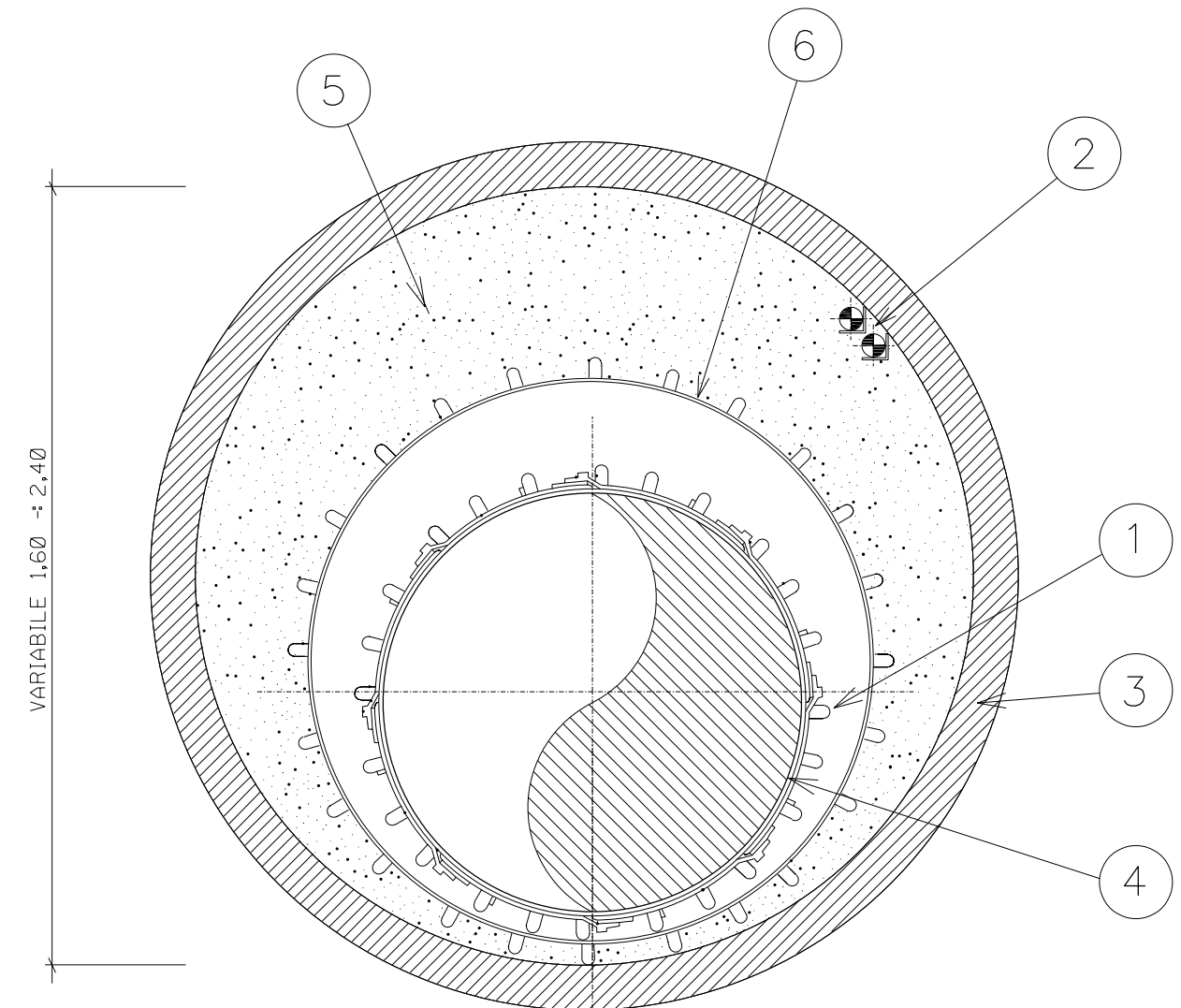


MISURE IN METRI





## LEGENDA

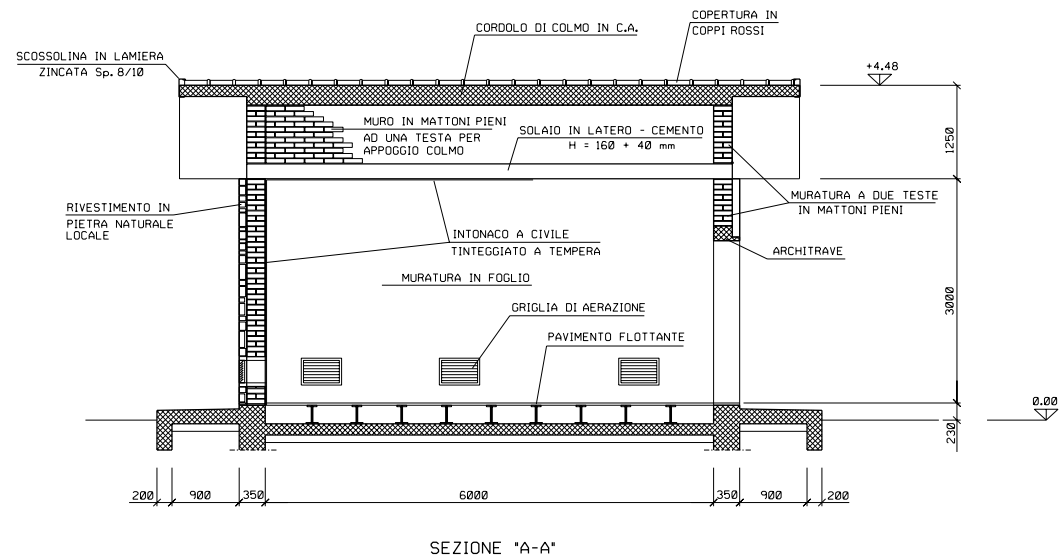
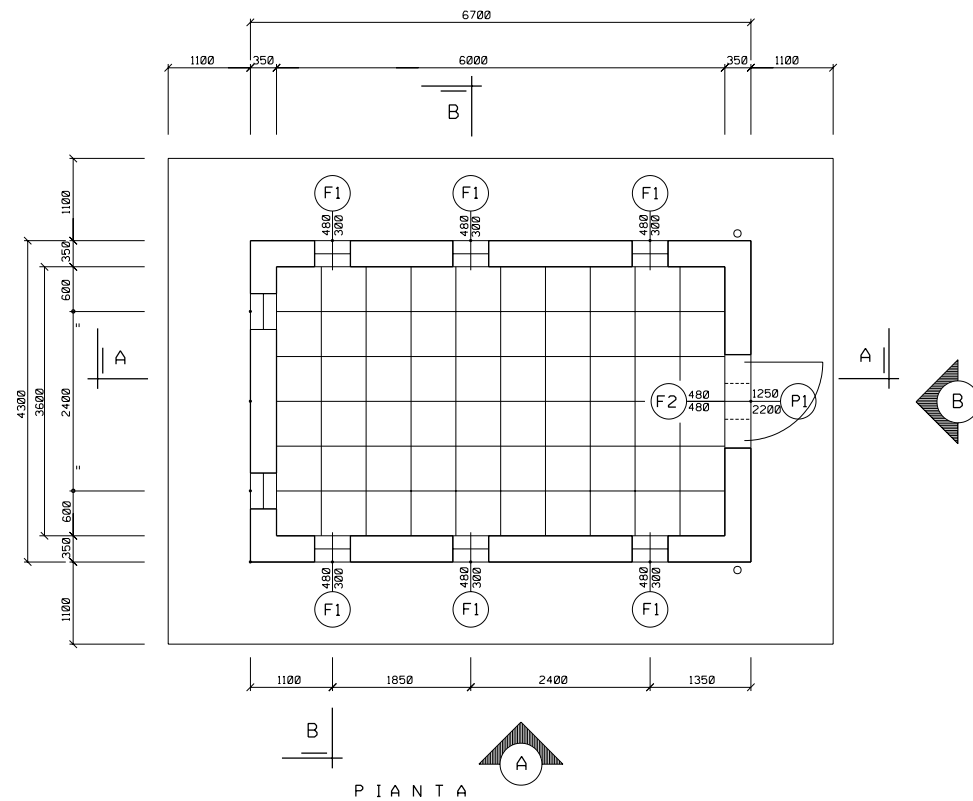
- 1 - ANELLO DISTANZIATORE
- 2 - TUBI PORTACAVO PER CAVO TELECOMANDO
- 3 - TUBO IN C.A.
- 4 - METANODOTTO DN 1200 (48")
- 5 - INTASAMENTO
- 6 - TUBO DI PROTEZIONE DN 1400 (56") / DN 1350 (54")

TIPO "B"

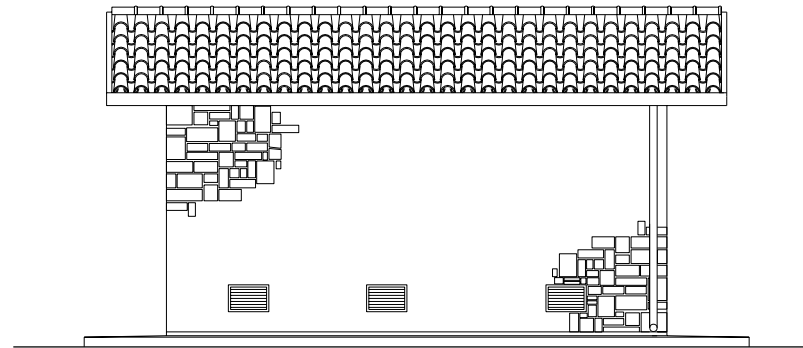


MISURE IN METRI

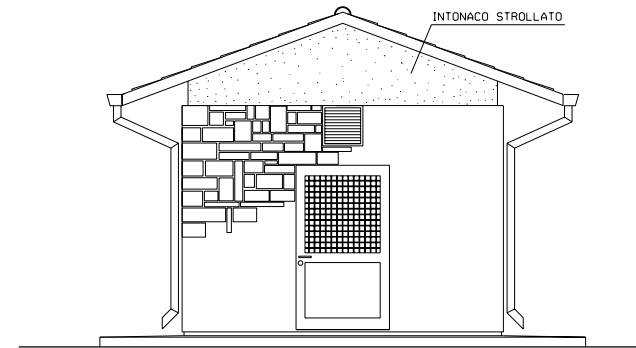
Ø	23-02-04	EMISSIONE	MARIOTTI	CASATI	SQIA
Rev.	DATA	DESCRIZIONE	ELABORATO	VERIFICATO	APPROVATO
		PROGETTISTA 		COMMESSA 659750	UNITA' N. 10
Metanodotto: SULMONA - ORICOLA			DIS. N. <b>LC-D-83350</b>		
DN 1200 (48") - P 75 bar			REVISIONE 0		
MINITUNNEL IN C.A.			FG. 1	DI 1	
			SCALA		



SEZIONE 'A-A'



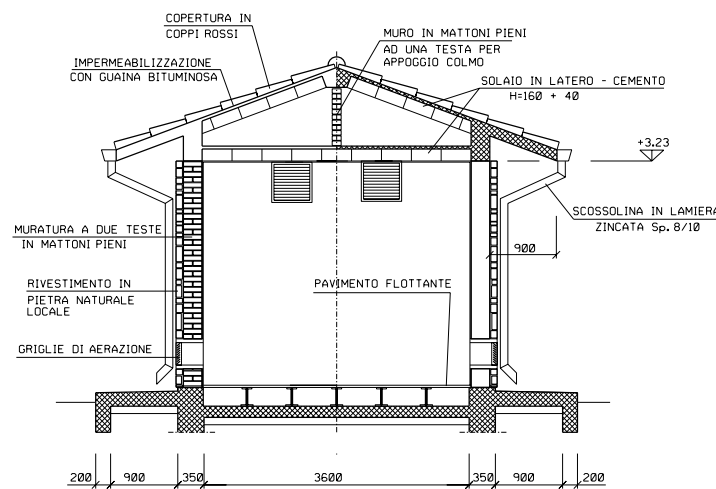
PROSPETTO 'A'



PROSPETTO 'B'

NOTE

- LE DIMENSIONI SONO INDICATE IN mm LE QUOTE IN ELEVAZIONE IN m
- LA QUOTA 0.00 CORRISPONDE ALLA QUOTA IMPIANTO

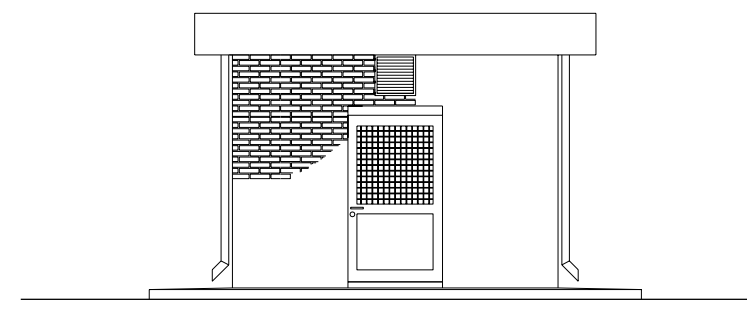
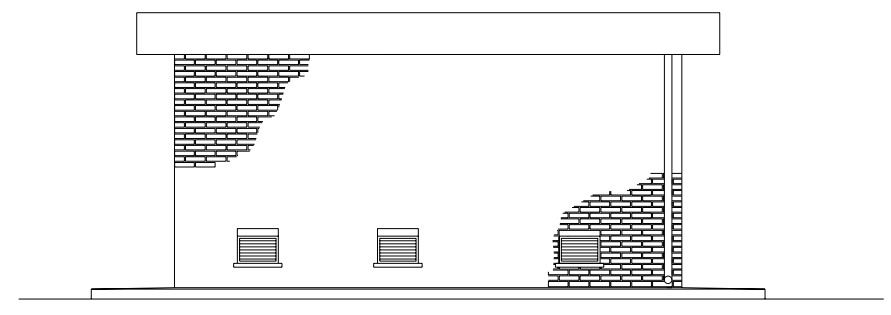
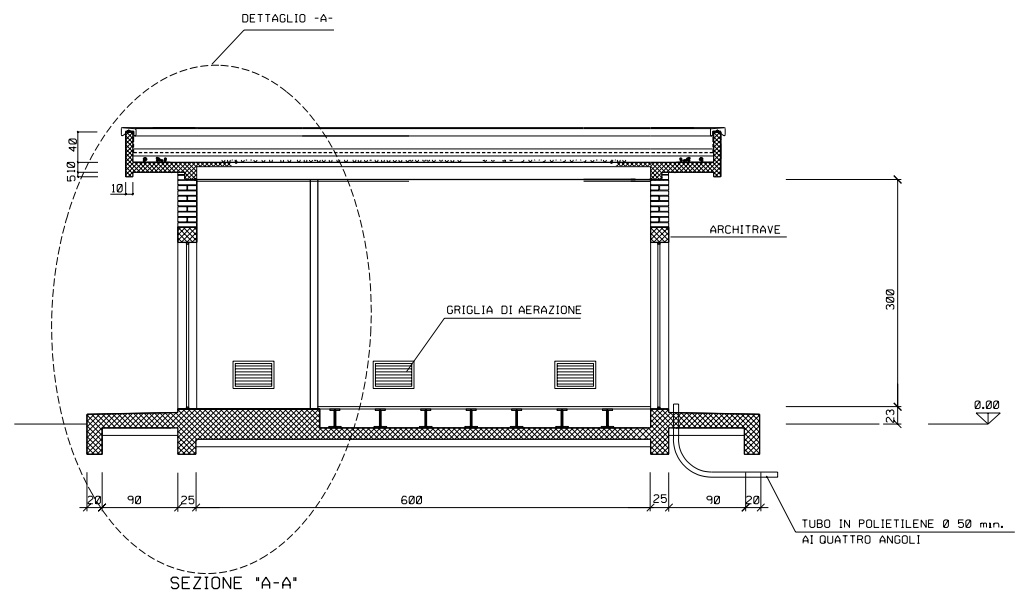
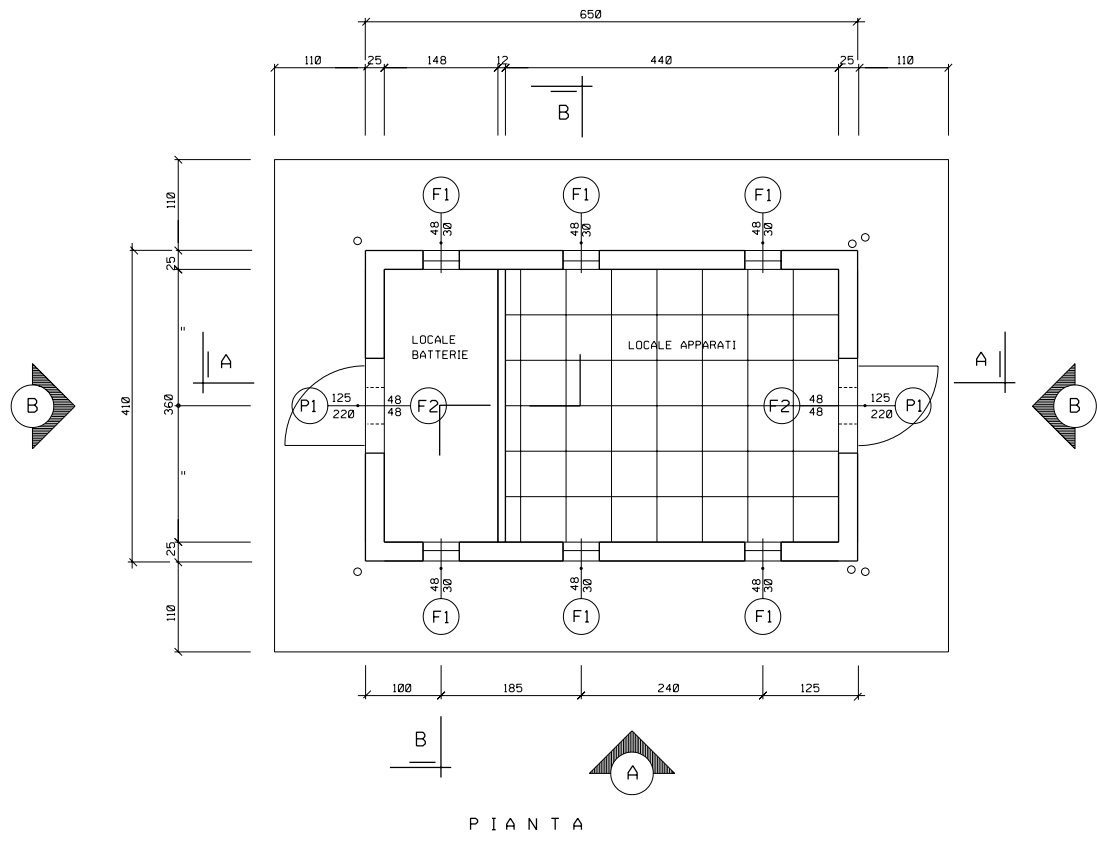


SEZIONE 'B-B'

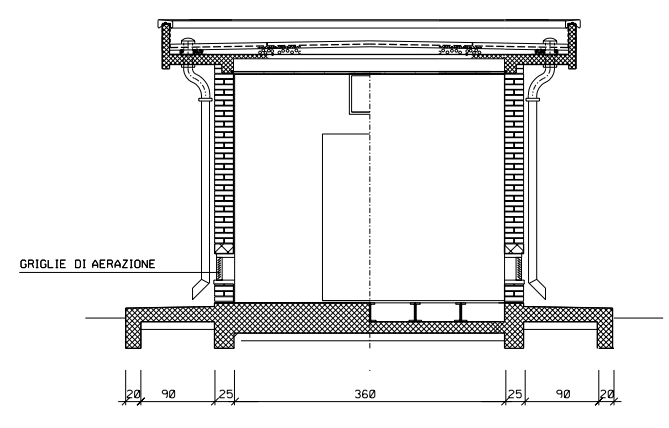
- ABACO SERRAMENTI -

P1	F1	F2
N.1 PEZZO	N.6 PEZZI	N.3 PEZZI
LOC. BATTERIE + VETRO 1/2 CRISTALLO LOC. APPARATI + DOPPI VETRI 4 + 12 + 4 OPACO E VENEZIANA INTERNA Sp. 35 mm.		

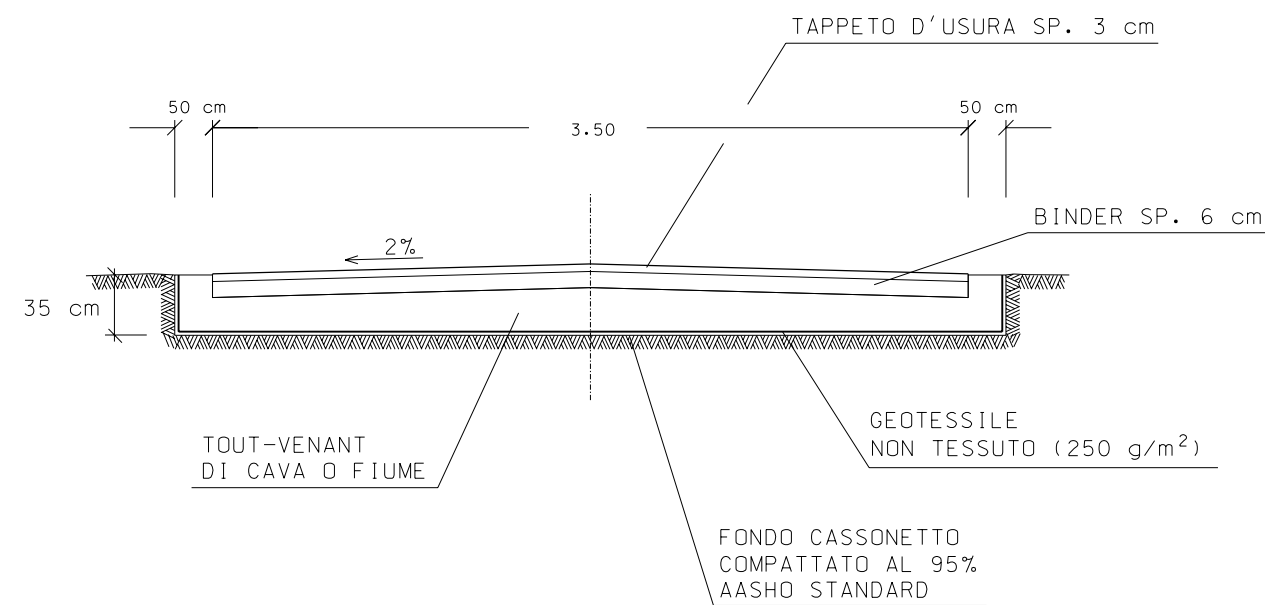
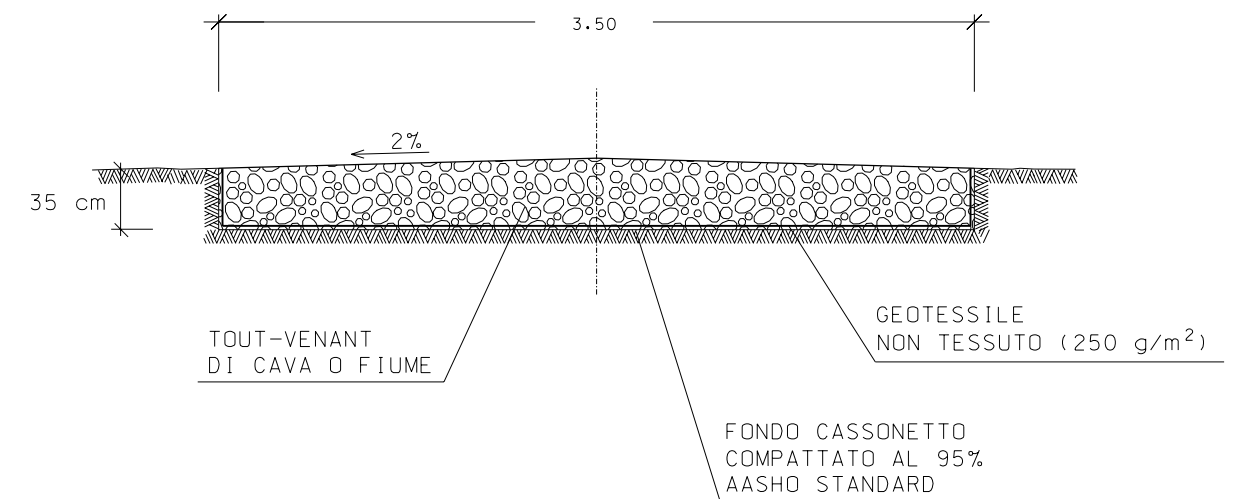
REV.	DATA	DESCRIZIONE	ELABORATO	VERIFICATO	APPROVATO
0	15-03-04	Emissione	MARIOTTI	CASATI	SOIA
		Proprietario			
		Progettista			
<b>METANODOTTO SULMONA - ORICOLA</b> <b>DN 1200 (48") p 75 bar</b>					
EDIFICIO USO TELECOMANDO E TELEMISURE TIPO B4 (IN MURATURA)			COMM. 659750 INDICE 0		
			SCALA		
			SOSTITUISCE IL		
			SOSTITUITO DAL		



NOTE  
 - LE DIMENSIONI SONO INDICATE IN cm LE QUOTE IN ELEVAZIONE IN m  
 - LA QUOTA 0.00 CORRISPONDE ALLA QUOTA IMPIANTO



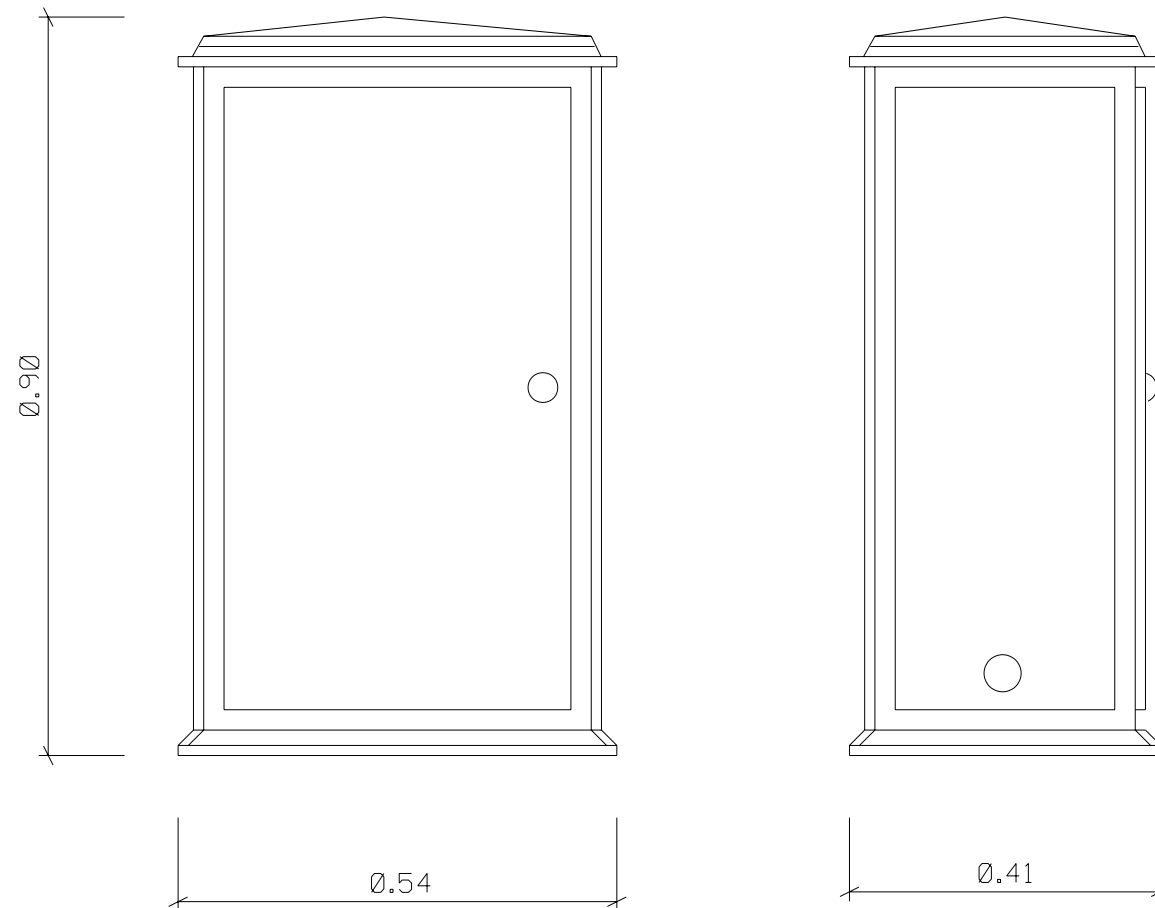
0	15-03-04	Emissione	MARIOTTI	CASATI	SOIA
REV.	DATA	DESCRIZIONE	ELABORATO	VERIFICATO	APPROVATO
		Proprietario	Progettista		
		<b>Snam Rete Gas</b>	<b>Snamprogetti</b>		
METANODOTTO SULMONA - ORICOLA DN 1200 (48") p 75 bar			COMM.	659750	
			INDICE	0	
EDIFICIO USO TELECOMANDO E TELEMISURE TIPO B4 (IN MURATURA)			SCALA		
			SOSTITUISCE IL SOSTITUITO DAL		

SEZIONE TIPO "A"  
STRADE ASFALTATESEZIONE TIPO "B"  
STRADE NON ASFALTATE

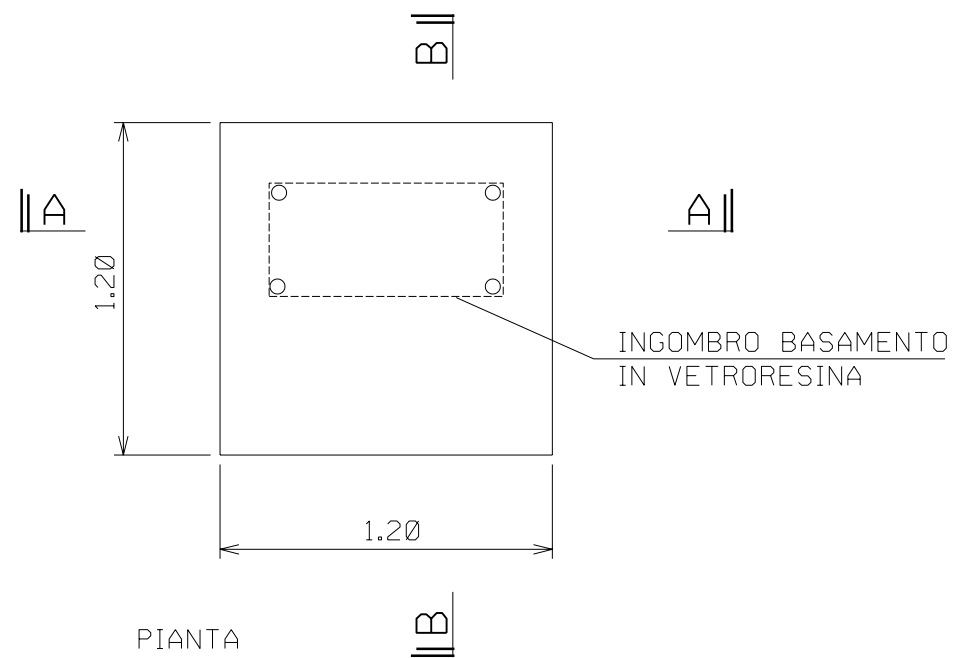
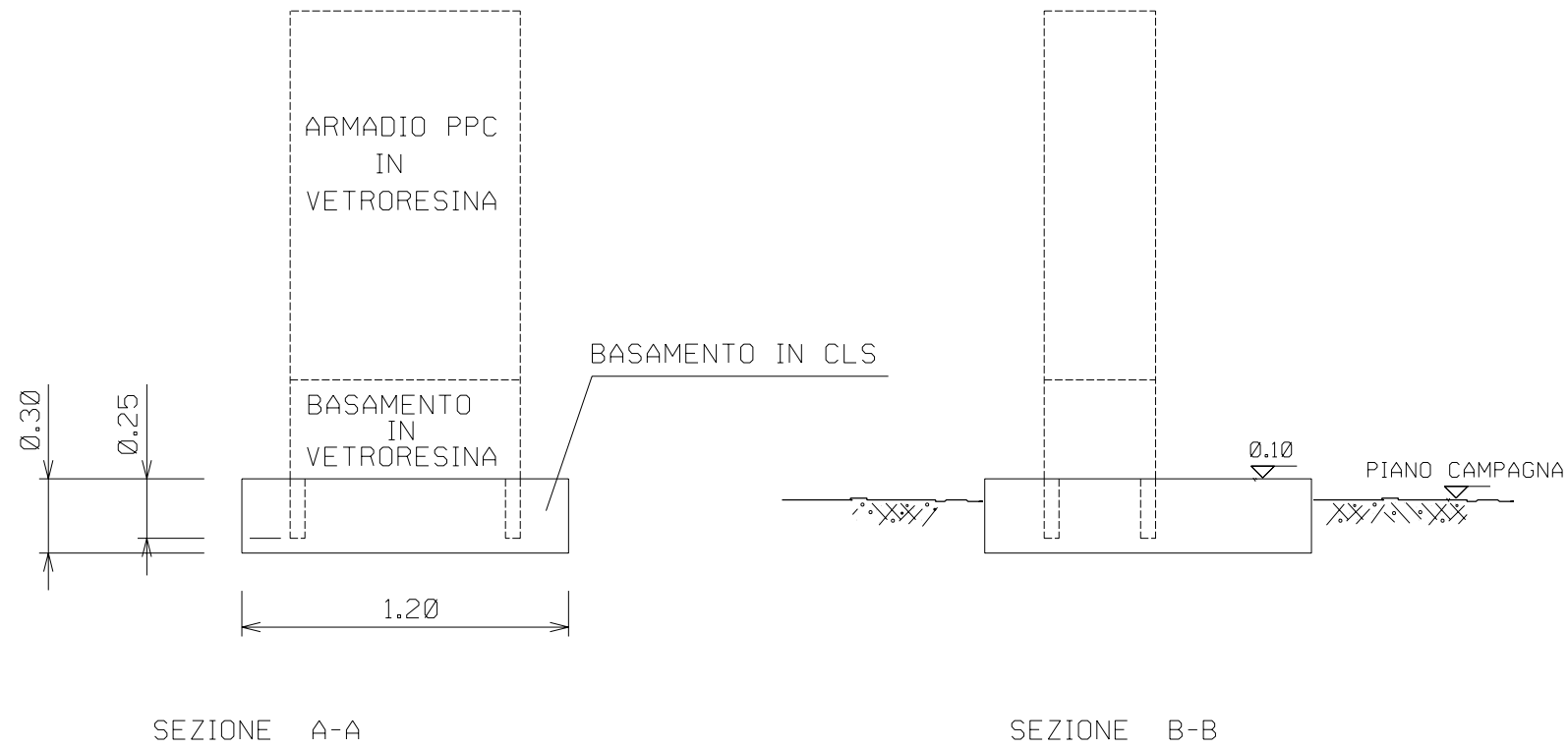
MISURE IN METRI

Ø	23-02-04	EMISSIONE	MARIOTTI	MARIOTTI	SOIA
Rev.	DATA	DESCRIZIONE	ELABORATO	VERIFICATO	APPROVATO
		PROGETTISTA 		COMMESSA 659750	UNITA' N. 10
Metanodotto: SULMONA - ORICOLA DN 1200 (48") - P 75 bar			LC-D-83356		
SEZIONI TIPO PER STRADE DI ACCESSO			REVISIONE	0	
			FG.	1	DI 1
			SCALA		



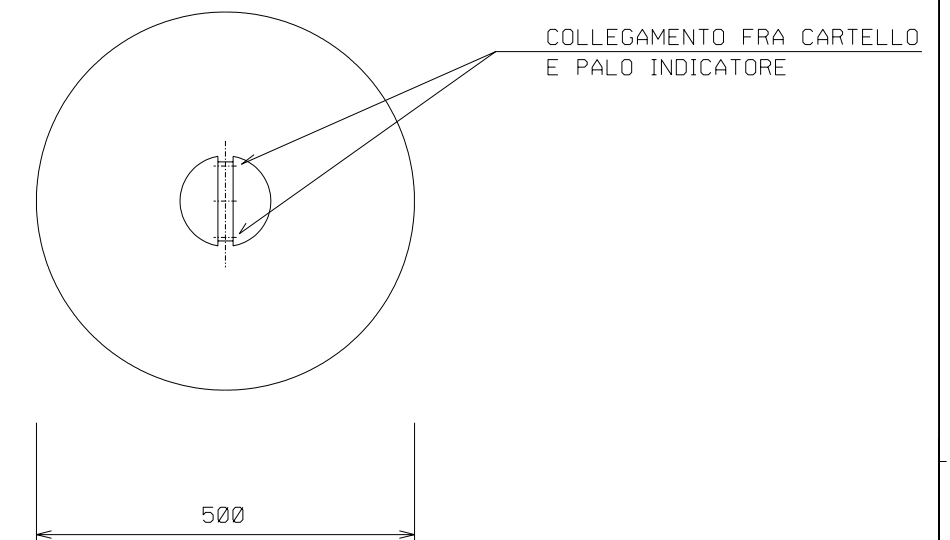
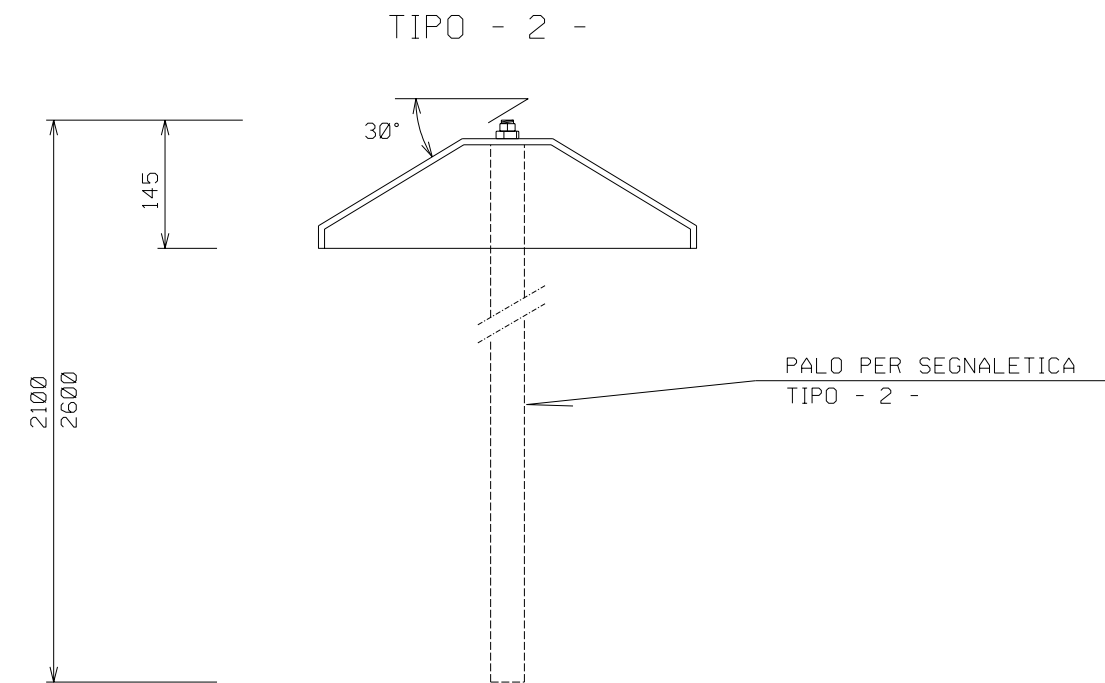
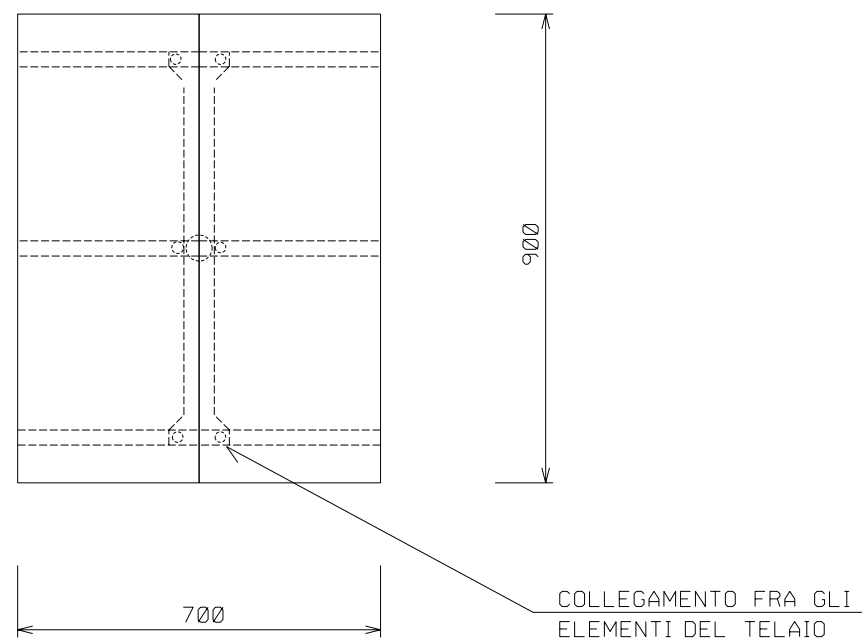
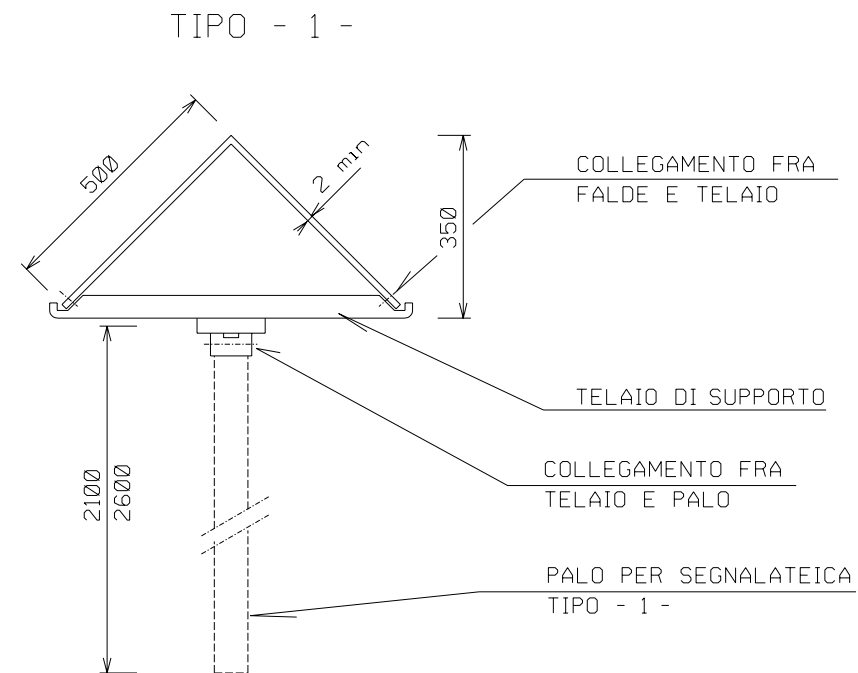


0	23-02-04	EMISSIONE	Mariotti	Casati	Soia
Rev.	DATA	DESCRIZIONE	ELABORATO	VERIFICATO	APPROVATO
		 <b>Snam Rete Gas</b>	 <b>Snamprogetti</b>	COMMESSA 659750	UNITA' N. 10
Metanodotto: SULMONA - ORICOLA DN 1200 (48") - P 75 bar			LC-D-83357		
			REVISIONE	0	
ARMADIO DI CONTROLLO IN VETRORESINA			FG.	1	DI 1
			SCALA		



0	15-12-03	EMISSIONE	MARIOTTI	CASATI	SOIA
Rev.	DATA	DESCRIZIONE	ELABORATO	VERIFICATO	APPROVATO
					COMMESSA 659750
Metanodotto: SULMONA - ORICOLA DN 1200 (48") - P 75 bar			UNITA' N. 10		
SUPPORTI ARMADIO DI CONTROLLO IN VETRORESINA			LC-D-83358 REVISIONE 0		
			FG. 1	DI 1	
			SCALA		

## CARTELLO SEGNALATORE PER VIGILANZA AEREA

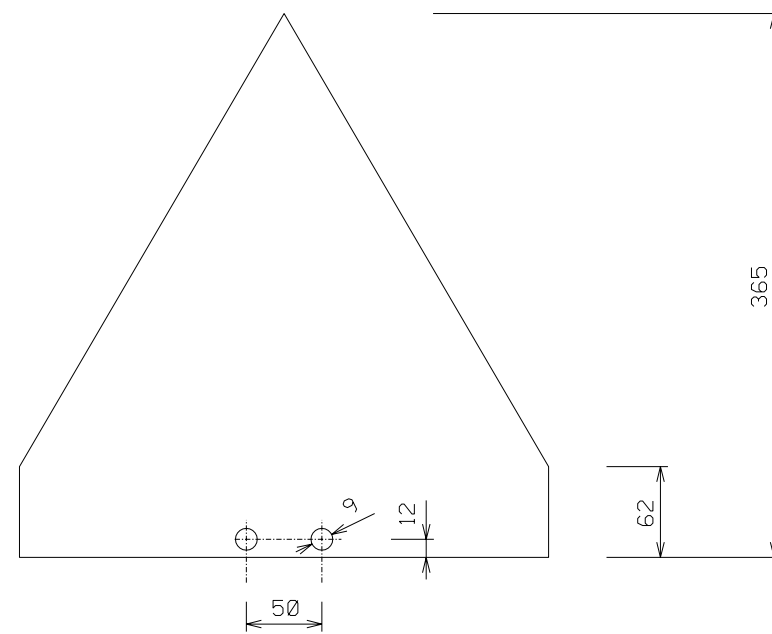


DIMENSIONI IN mm

1	15-03-04	Revisione generale	MARIOTTI	CASATI	SOIA
0	23-02-04	EMISSIONE	MARIOTTI	MARIOTTI	SOIA
Rev.	DATA	DESCRIZIONE	ELABORATO	VERIFICATO	APPROVATO
		 <b>Snam Rete Gas</b>	 <b>Snamprogetti</b>		COMMESSA 659750
					UNITA' N. 10
Metanodotto: SULMONA - ORICOLA DN 1200 (48") - P 75 bar			LC-D-83359		
			REVISIONE 1		
CARTELLO SEGNALATORE			FG. 1 di 3		
			SCALA		

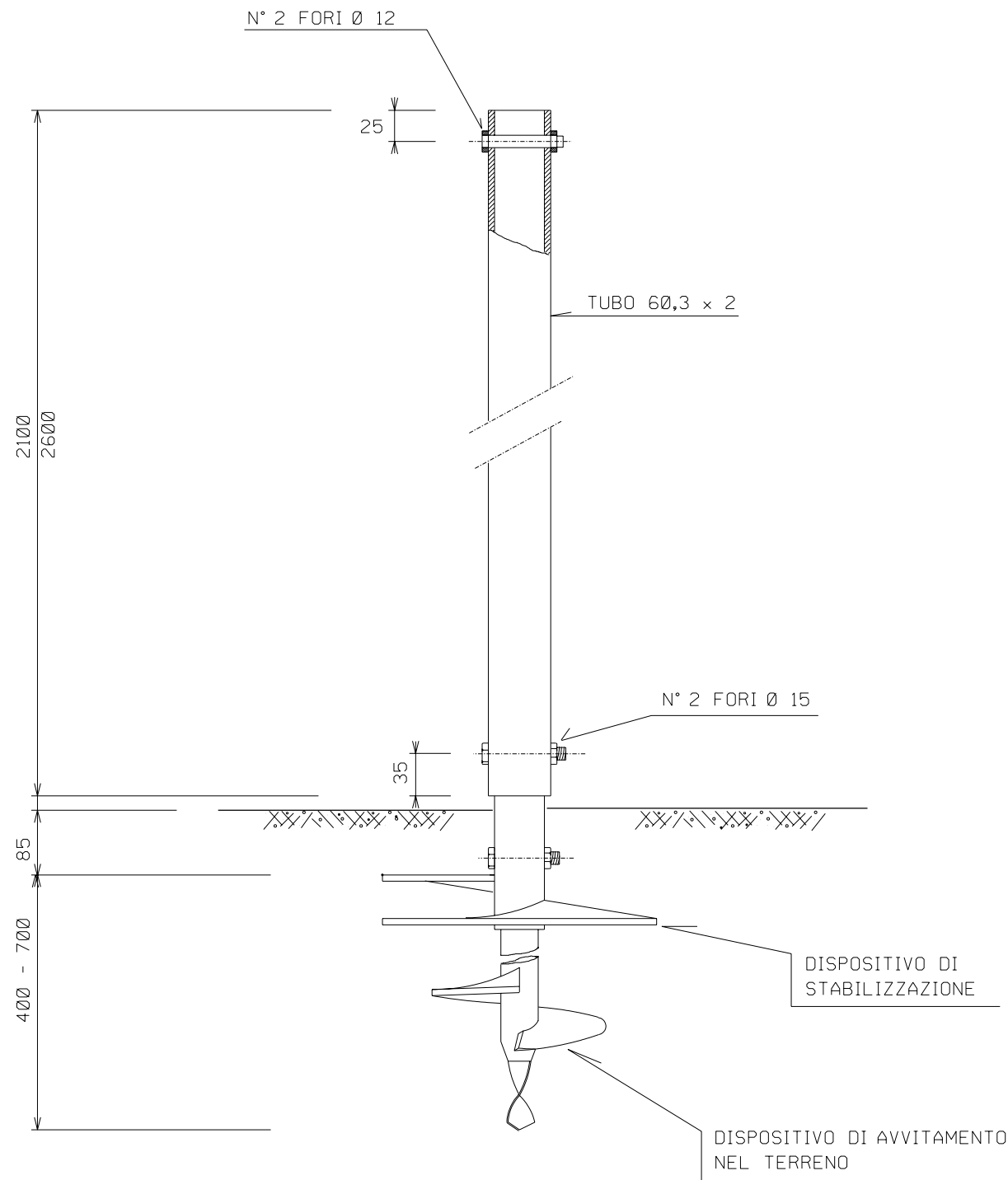
## CARTELLO SEGNALATORE DI LINEA

DIMENSIONI IN mm



1	15-03-04	Revisione generale	MARIOTTI	CASATI	SOIA
0	23-02-04	EMISSIONE	MARIOTTI	MARIOTTI	SOIA
Rev.	DATA	DESCRIZIONE	ELABORATO	VERIFICATO	APPROVATO
		PROGETTISTA 		COMMESSA 659750	UNITA' N. 10
Metanodotto: SULMONA - ORICOLA DN 1200 (48") - P 75 bar			LC-D-83359		
			REVISIONE	1	
CARTELLO SEGNALATORE			FG.	2	DI 3
			SCALA		

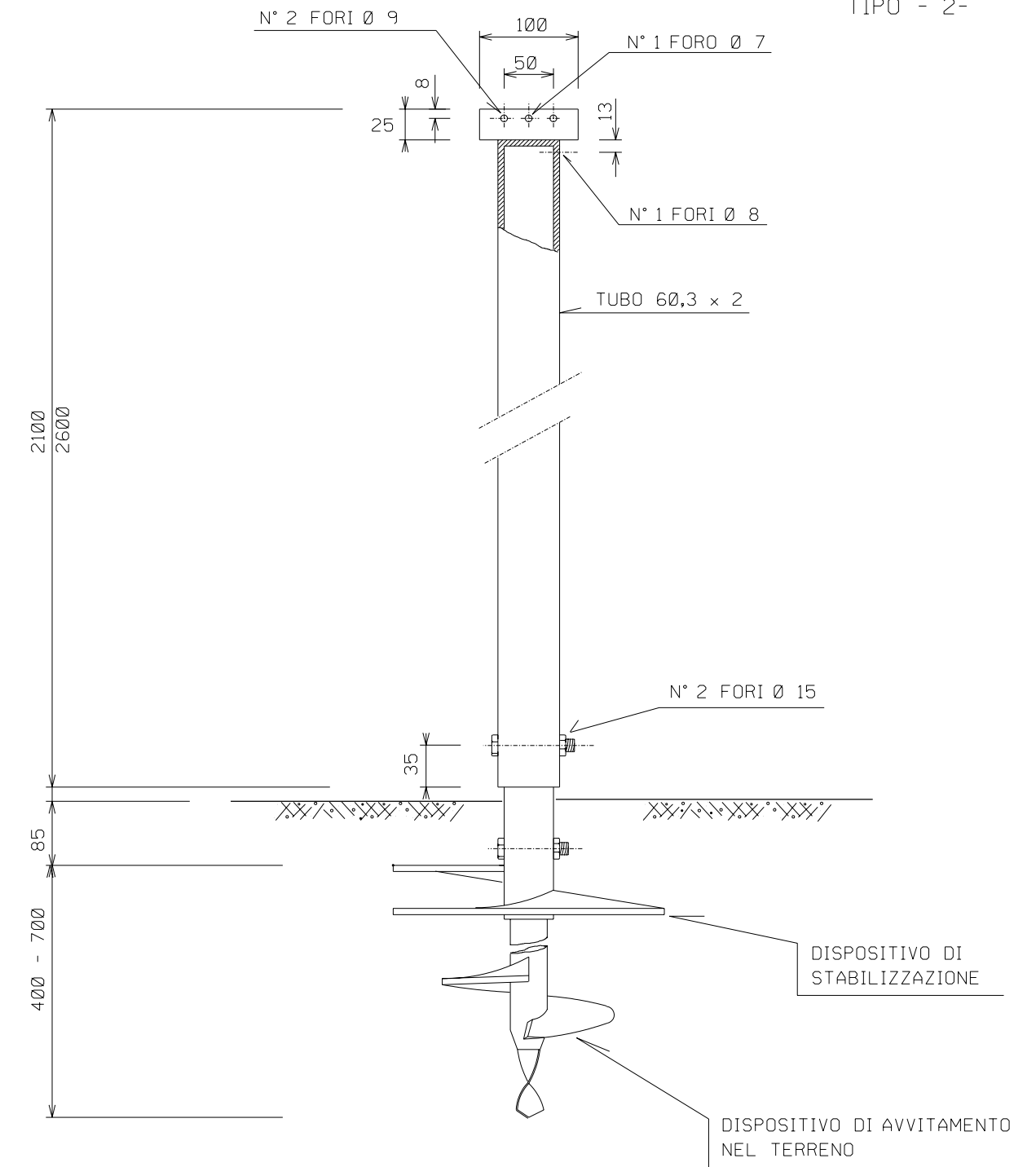
PALI PER CARTELLI SEGNALATORI  
TIPO - 1 -



DOCUMENTI DI RIFERIMENTO

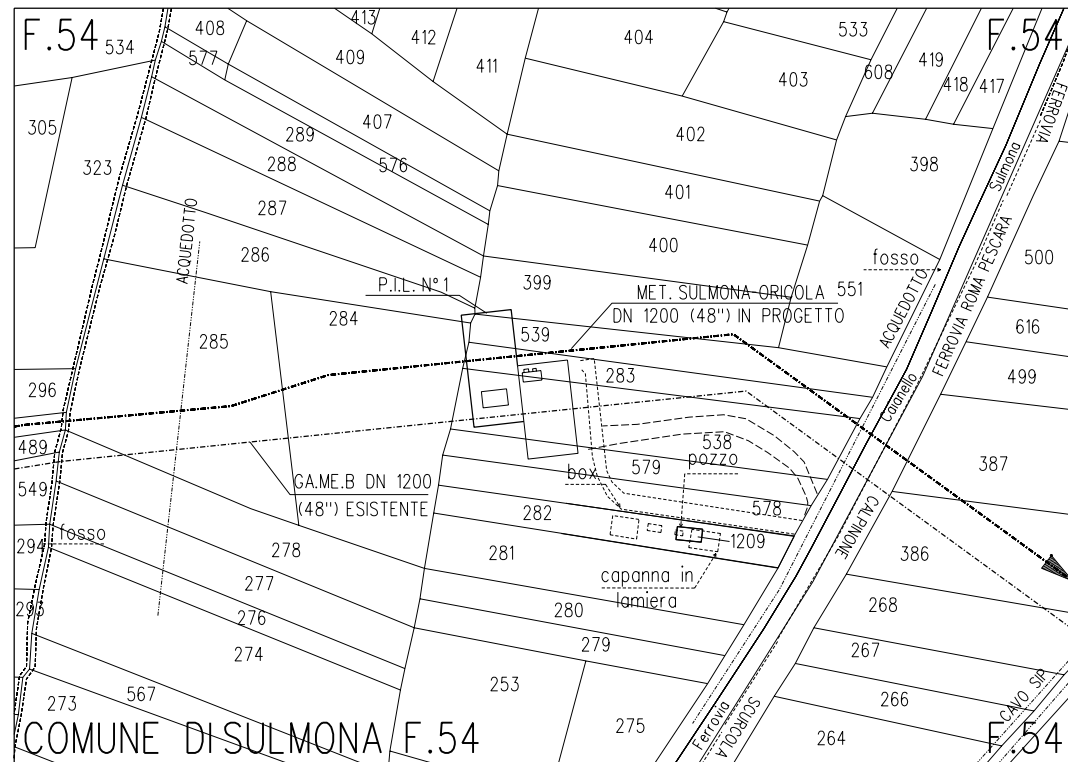
N.

TIPO - 2 -

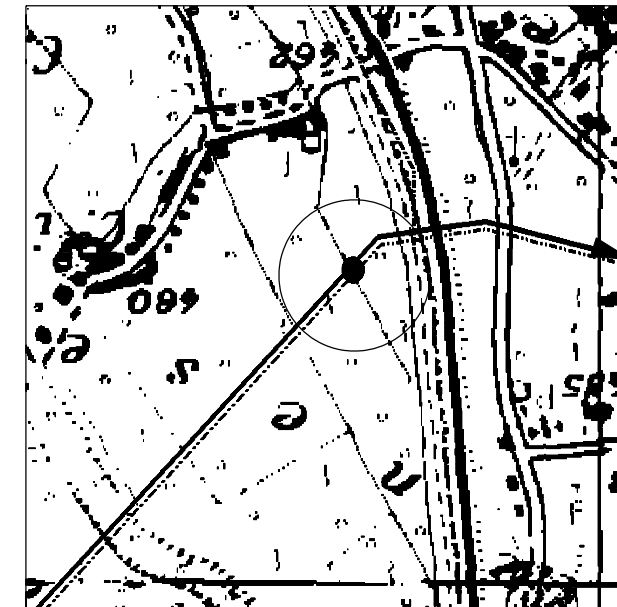


1	15-03-04	Revisione generale	MARIOTTI	CASATI	SOIA
0	23-02-04	EMISSIONE	MARIOTTI	MARIOTTI	SOIA
Rev.	DATA	DESCRIZIONE	ELABORATO	VERIFICATO	APPROVATO
		 <b>Snam Rete Gas</b>	 <b>Snamprogetti</b>		COMMESSA 659750
					UNITA' N. 10
Metanodotto: SULMONA - ORICOLA DN 1200 (48") - P 75 bar			LC-D-83359		
			REVISIONE 1		
CARTELLO SEGNALATORE			FG. 3 di 3		
			SCALA		




DOCUMENTO DI PROPRIETA' Snam Rete Gas. LA SOCIETA' TUTELERA' I PROPRI DIRITTI IN SEDE CIVILE E PENALE A TERMINI DI LEGGE.

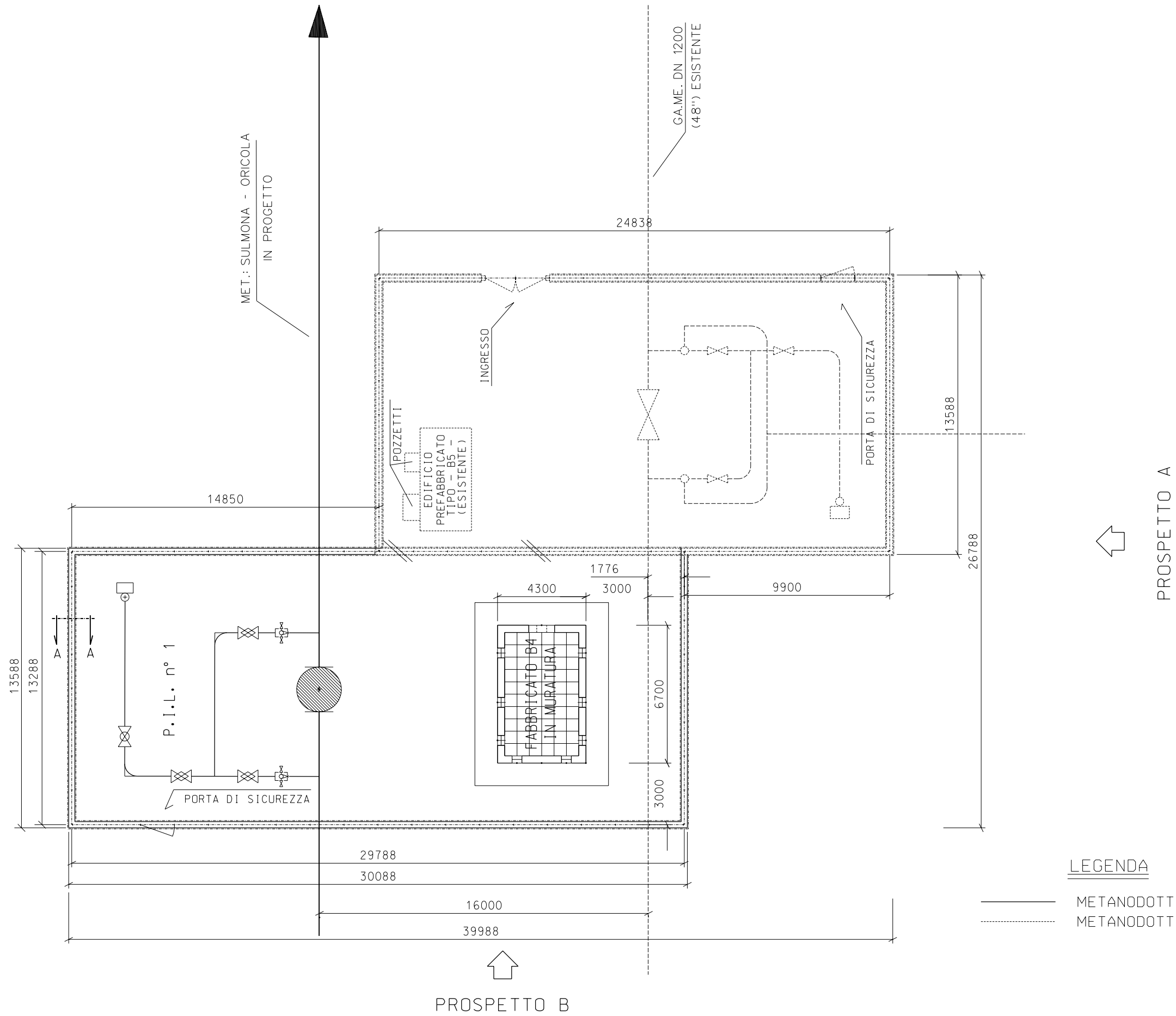


STRALCIO PLANIMETRICO 1:2000  
COMUNE DI SULMONA F.54



COROGRAFIA 1:10000  
CTR 369 EST

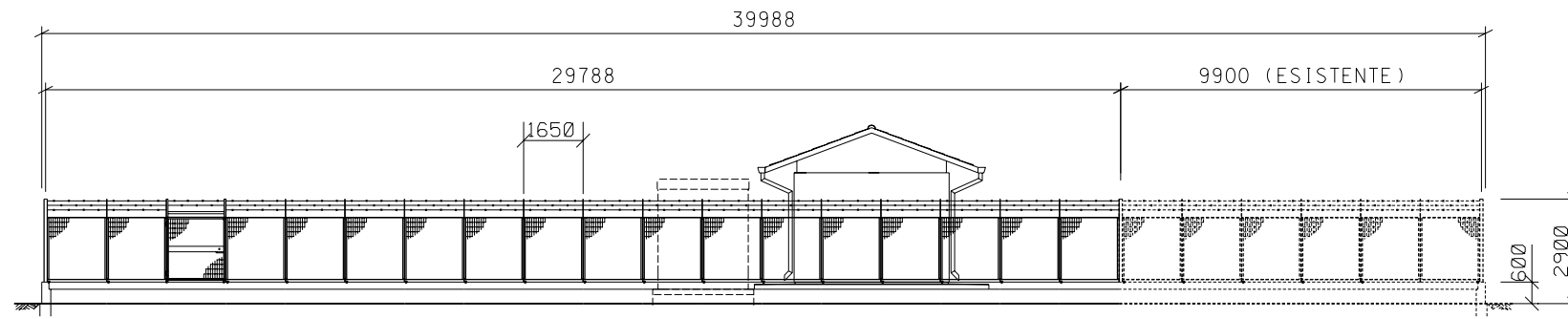
1	15-03-04	Revisione generale	DI RUSCIO	CASATI	SOIA
0	15-12-03	EMISSIONE	DI RUSCIO	SABBATINI	SOIA
Rev.	DATA	DESCRIZIONE	ELABORATO	VERIFICATO	APPROVATO
 		PROGETTISTA  	COMMESSA 659750	UNITA' N. 10	
METANODOTTO SULMONA - ORICOLA DN 1200 mm (48'') P=75 bar			DIS N. LC-D-83360		
			REVISIONE	1	
PUNTO DI INTERCETTAZIONE DI LINEA PIL n. 1 - Loc. Albanese			FG.	1	DI 3
			SCALA	1:200	



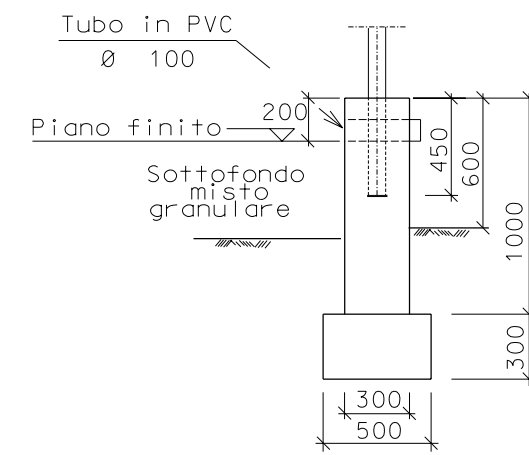
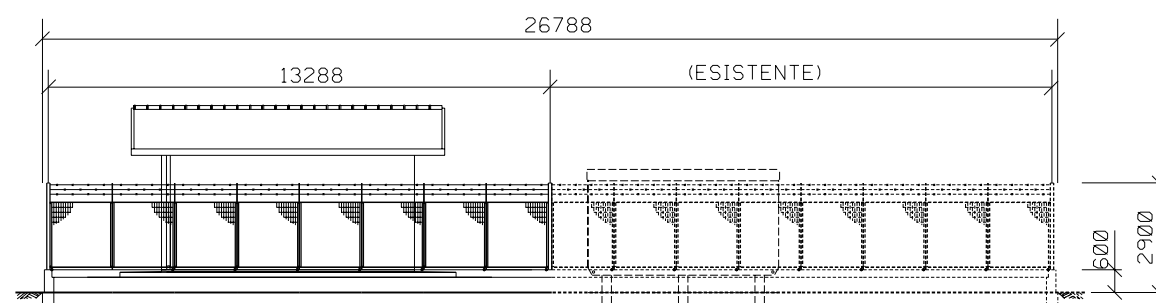
LEGENDA

- METANODOTTO IN PROGETTO
- ..... METANODOTTO ESISTENTE

PROSPETTO B



PROSPETTO A

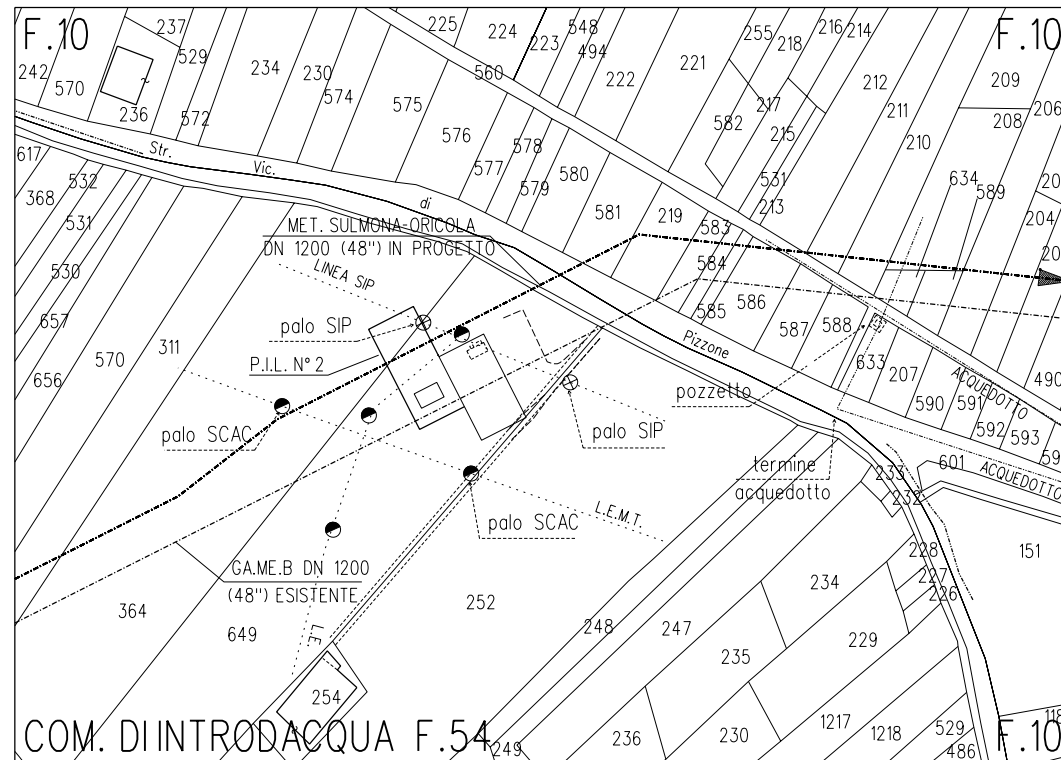


SEZIONE A - A

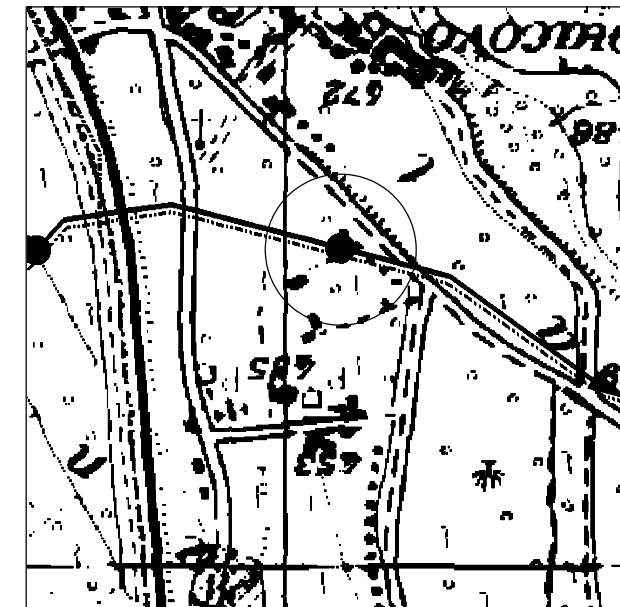
LEGENDA

- METANODOTTO IN PROGETTO
- ..... METANODOTTO ESISTENTE



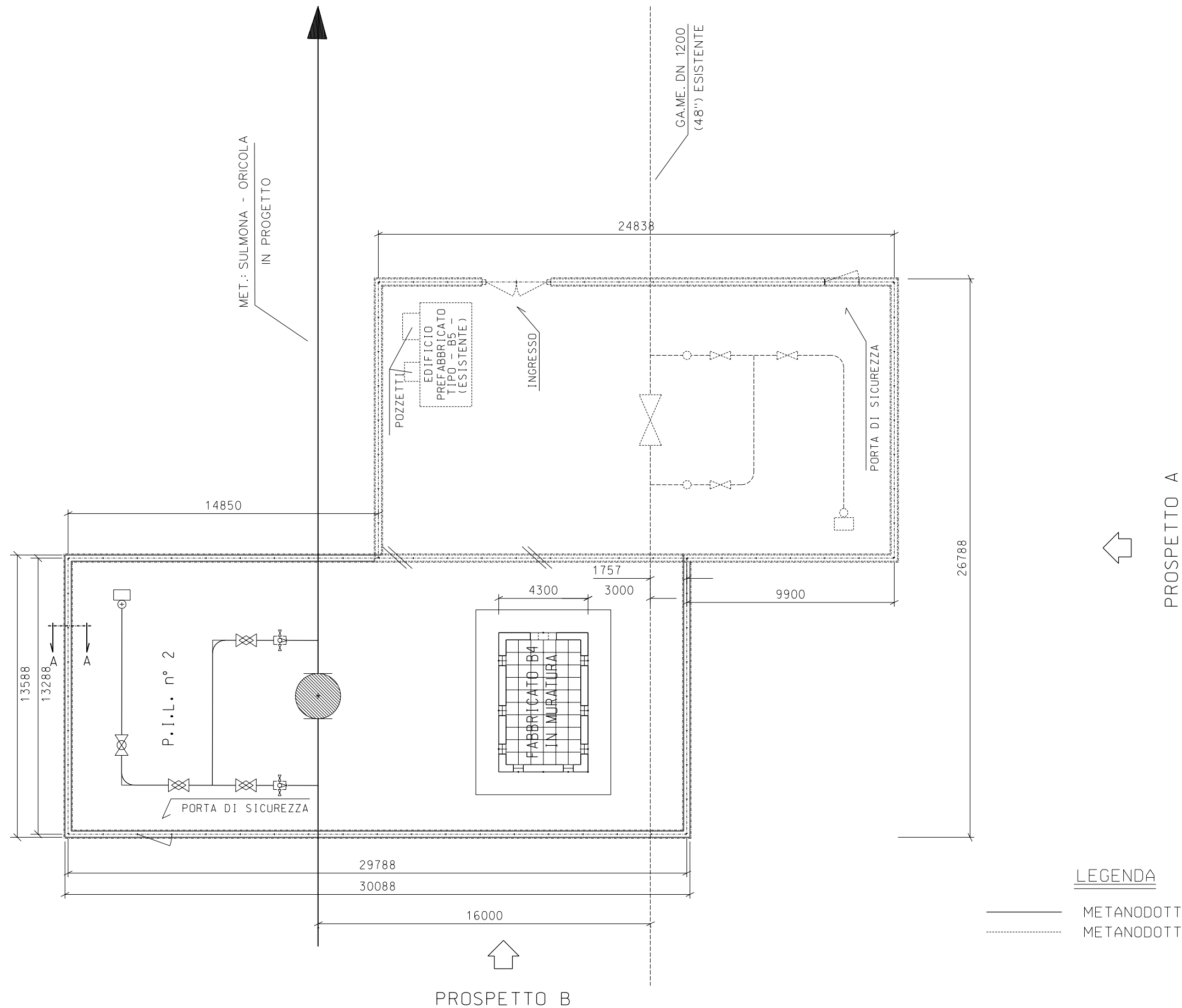


STRALCIO PLANIMETRICO 1:2000  
COMUNE DI INTRODACQUA F.54-F.10



COROGRAFIA 1:10000  
CTR 369 EST

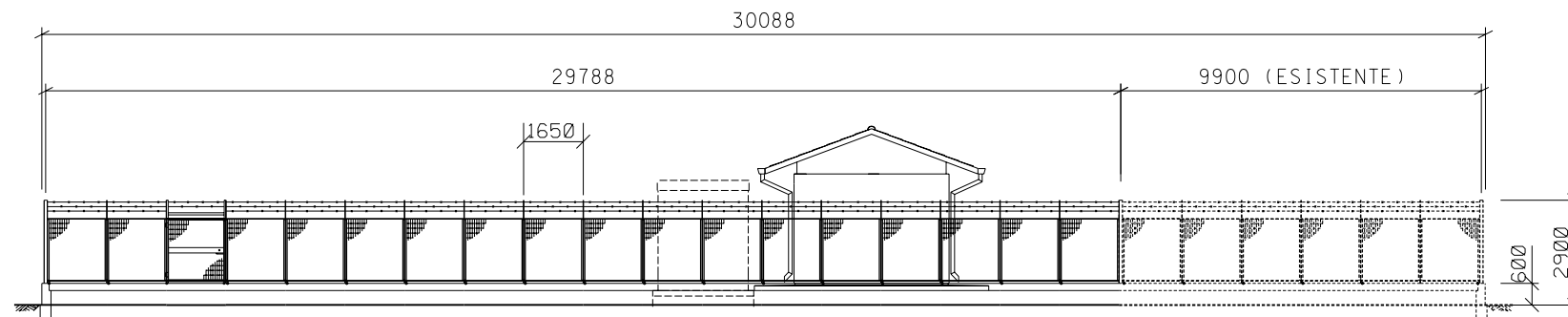
1	15-03-04	Revisione generale	DI RUSCIO	CASATI	SOIA
0	15-12-03	EMISSIONE	DI RUSCIO	SABBATINI	SOIA
Rev.	DATA	DESCRIZIONE	ELABORATO	VERIFICATO	APPROVATO
		PROGETTISTA 	COMMESSA 659750	UNITA' N. 10	
METANODOTTO SULMONA - ORICOLA DN 1200 mm (48'') P=75 bar			DIS N. LC-D-83361		
			REVISIONE 1		
PUNTO DI INTERCETTAZIONE DI LINEA - PIL n. 2 LOC. MASTROIACOVO			FG. 1 di 3		
			SCALA 1:200		



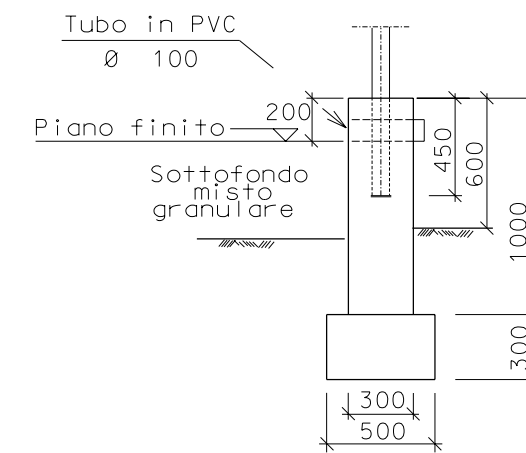
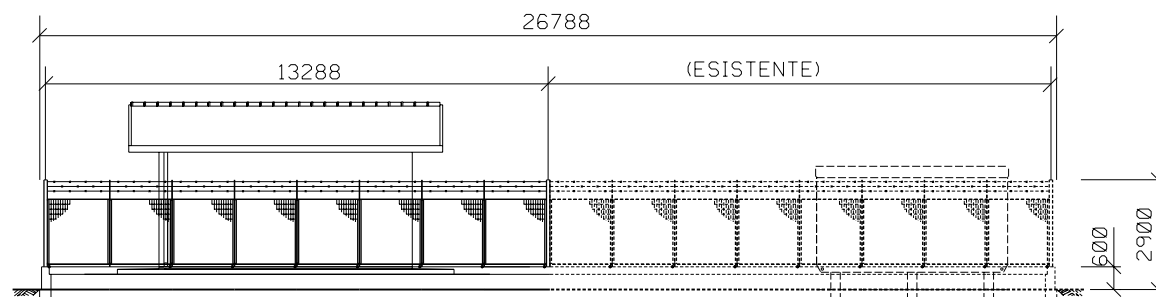
LEGENDA

- METANODOTTO IN PROGETTO
- ..... METANODOTTO ESISTENTE

PROSPETTO B



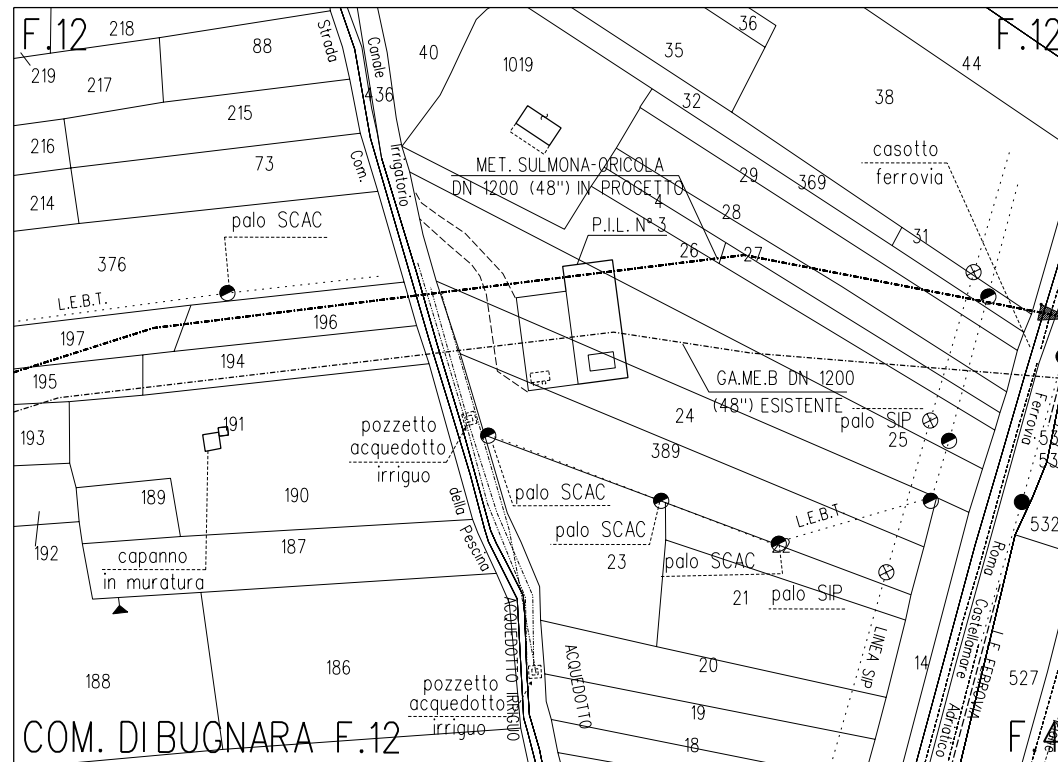
PROSPETTO A



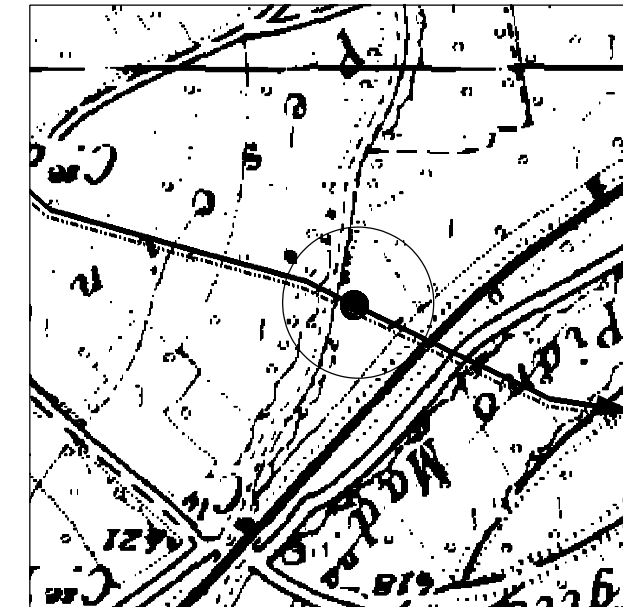
SEZIONE A - A

LEGENDA

- METANODOTTO IN PROGETTO
- ..... METANODOTTO ESISTENTE

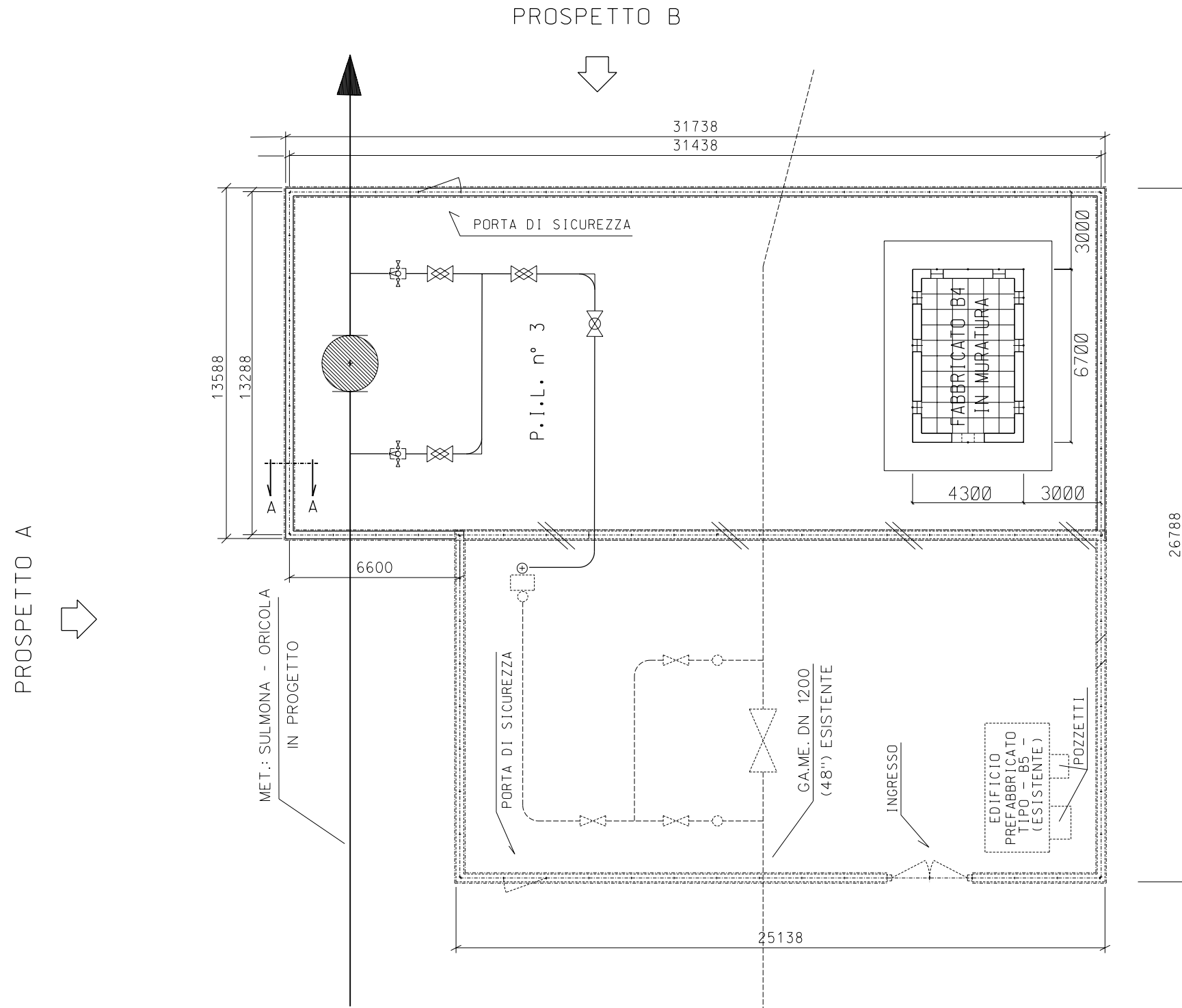


STRALCIO PLANIMETRICO 1:2000  
COMUNE DI BUGNARA F.12-F.4



COROGRAFIA 1:10000  
CTR 369 EST

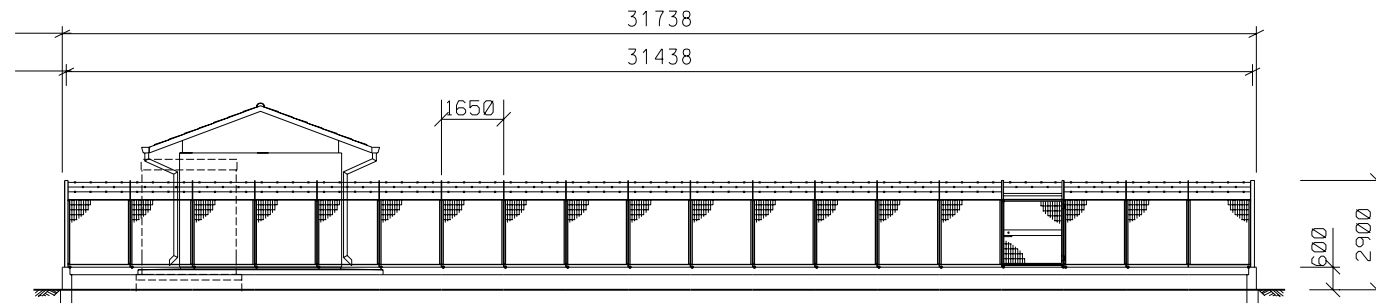
1	15-03-04	Revisione generale	DI RUSCIO	CASATI	SOIA
0	15-12-03	EMISSIONE	DI RUSCIO	SABBATINI	SOIA
Rev.	DATA	DESCRIZIONE	ELABORATO	VERIFICATO	APPROVATO
		 PROGETTISTA 	COMMESSA 659750	UNITA' N. 10	
METANODOTTO SULMONA - ORICOLA DN 1200 mm (48'') P=75 bar			DIS N. LC-D-83362		
			REVISIONE 1		
PUNTO DI INTERCETTAZIONE DI LINEA - PIL n. 3 LOC. C. le NOCI			FG. 1	di 3	
			SCALA 1:200		



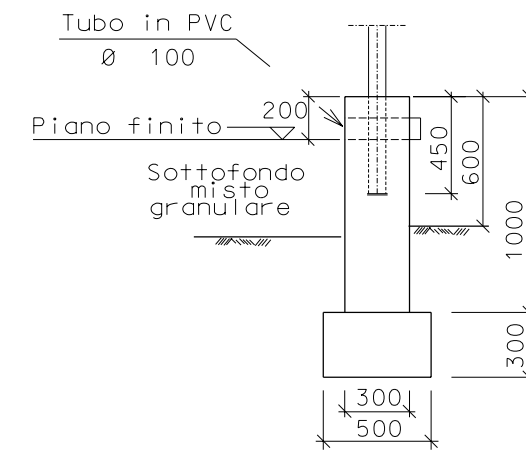
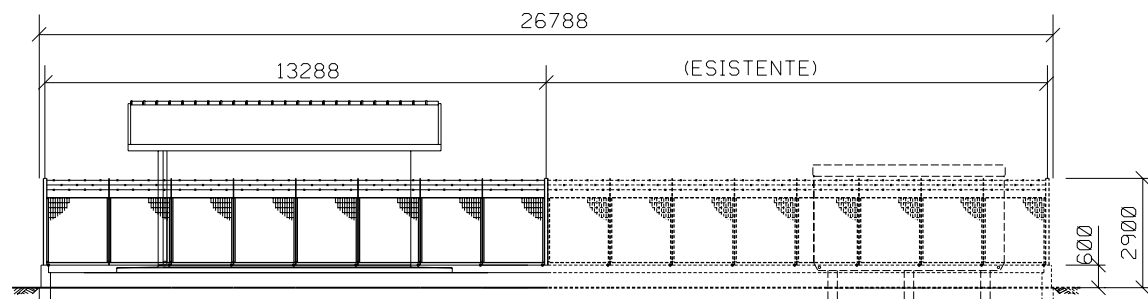
LEGENDA

- METANODOTTO IN PROGETTO
- - - - - METANODOTTO ESISTENTE

PROSPETTO B



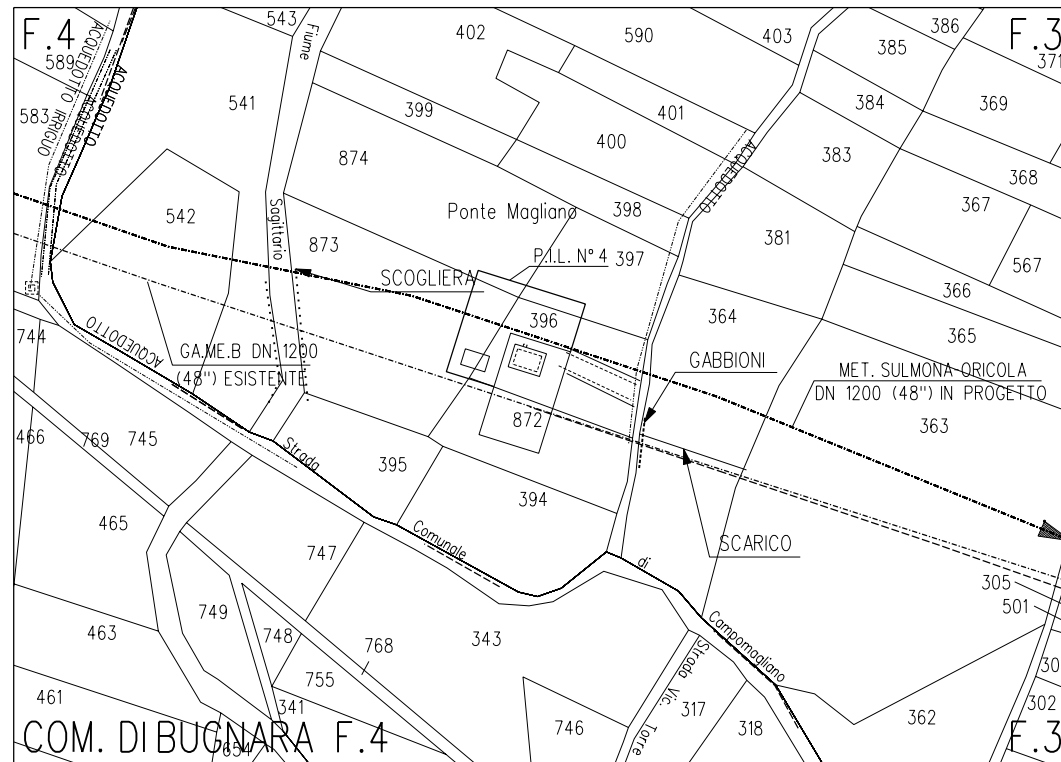
PROSPETTO A



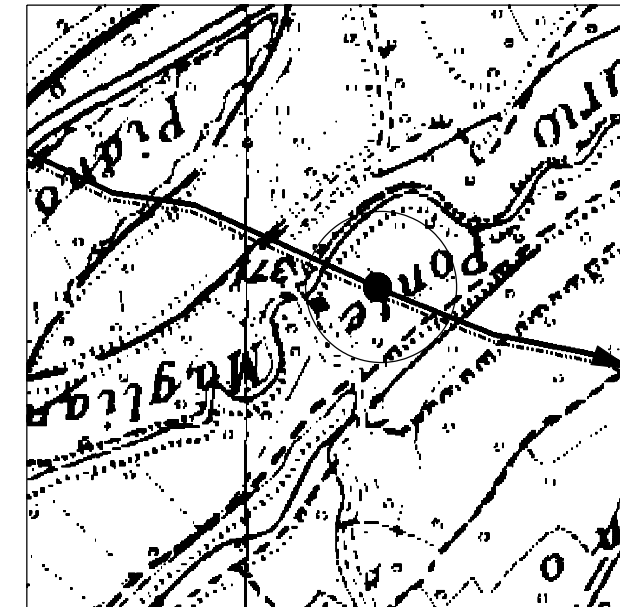
SEZIONE A - A

LEGENDA

- METANODOTTO IN PROGETTO
- ..... METANODOTTO ESISTENTE



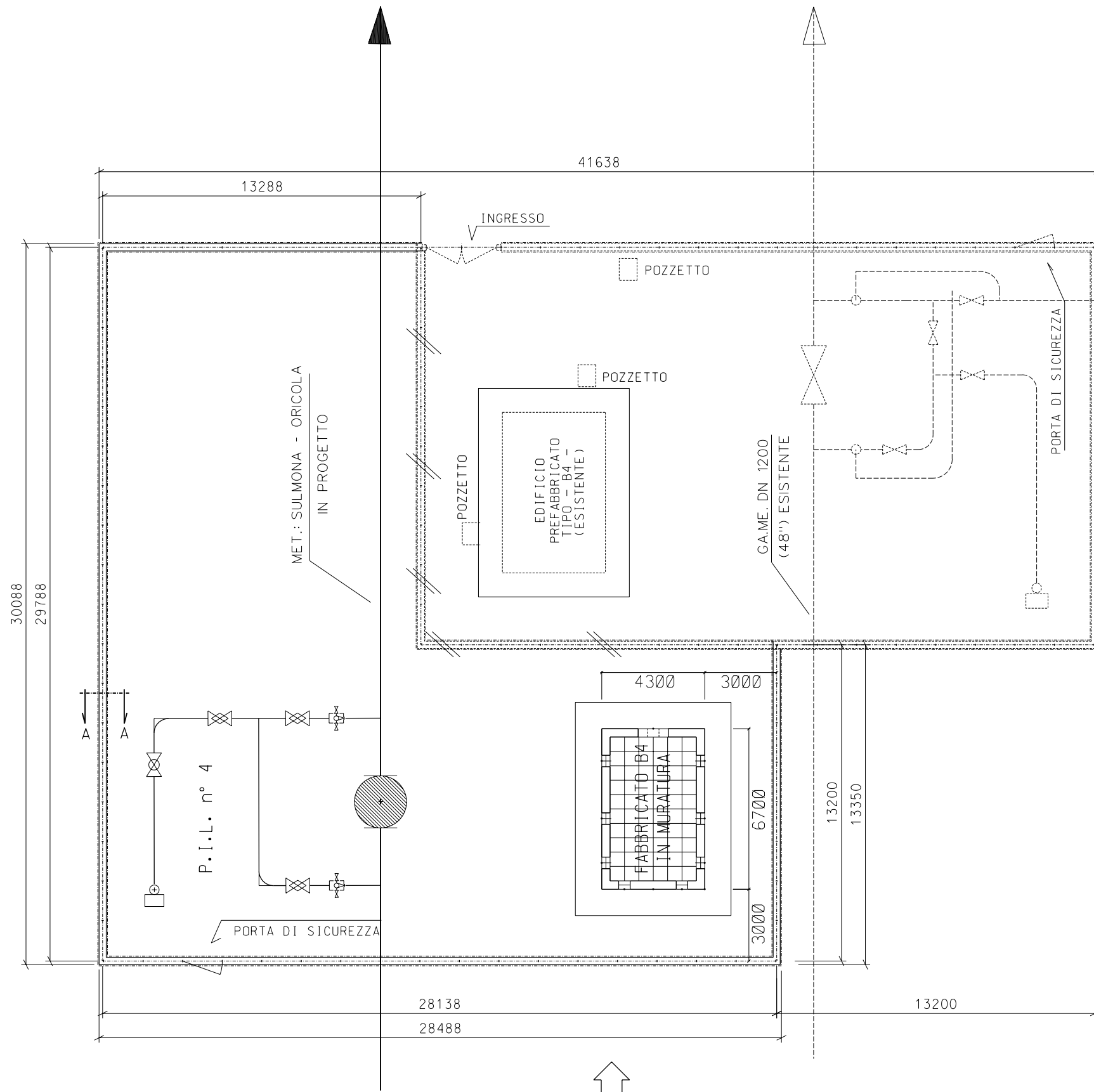
STRALCIO PLANIMETRICO 1:2000  
COMUNE DI BUGNARA F.4-F.3



COROGRAFIA 1:10000  
CTR 369 EST

Ø	15-03-04	Revisione generale	DI RUSCIO	CASATI	SOIA
Ø	15-12-03	EMISSIONE	DI RUSCIO	SABBATINI	SOIA
Rev.	DATA	DESCRIZIONE	ELABORATO	VERIFICATO	APPROVATO
		PROGETTISTA 		COMMESSA 659750	UNITA' N. 10
METANODOTTO SULMONA - ORICOLA DN 1200 mm (48") P=75 bar			DIS N. LC-D-83363		
			REVISIONE 1		
PUNTO DI INTERCETTAZIONE DI LINEA - PIL n.4 LOC. PIANO MADONNA DI LORETO			FG. 1 di 3		
			SCALA 1:200		

PROSPETTO A



PROSPETTO B

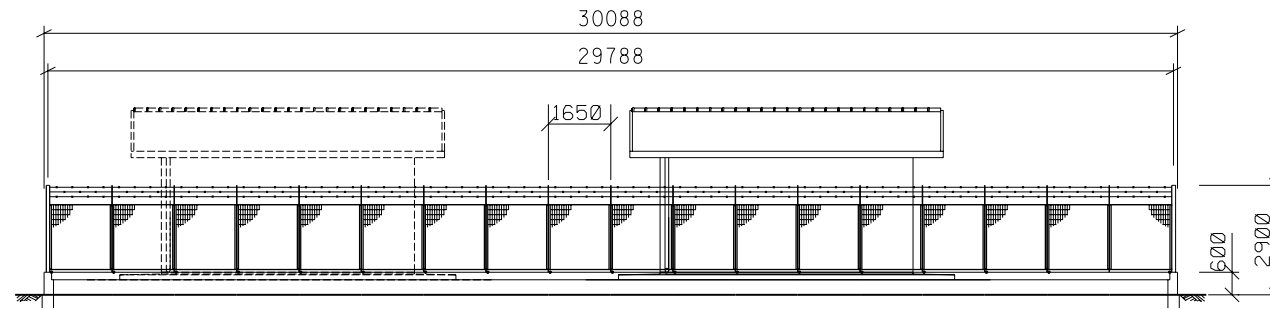


LEGENDA

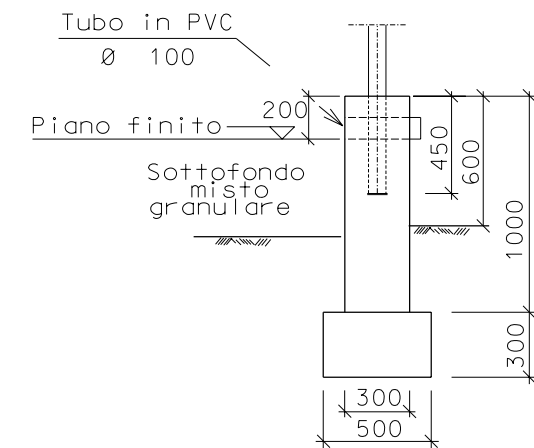
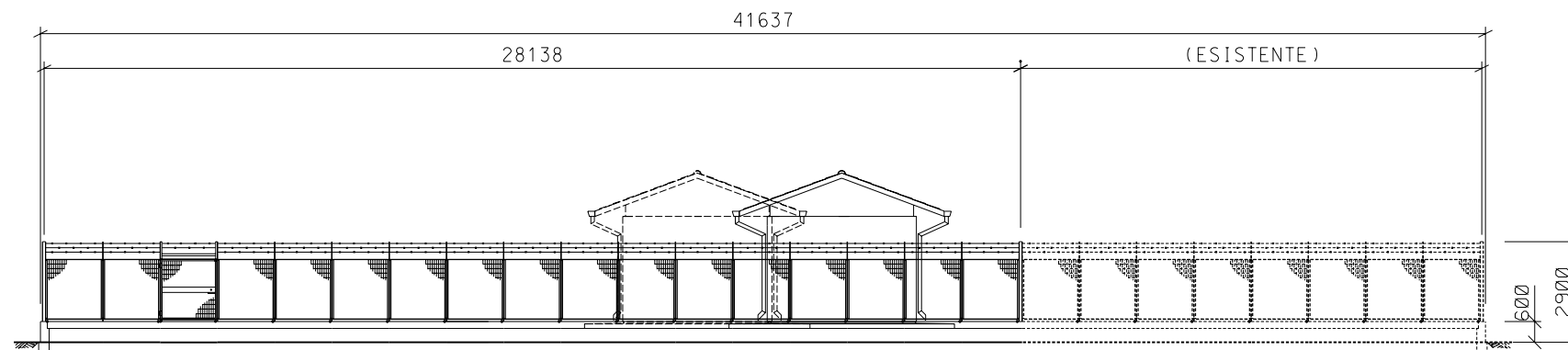
- METANODOTTO IN PROGETTO
- - - METANODOTTO ESISTENTE



PROSPETTO A



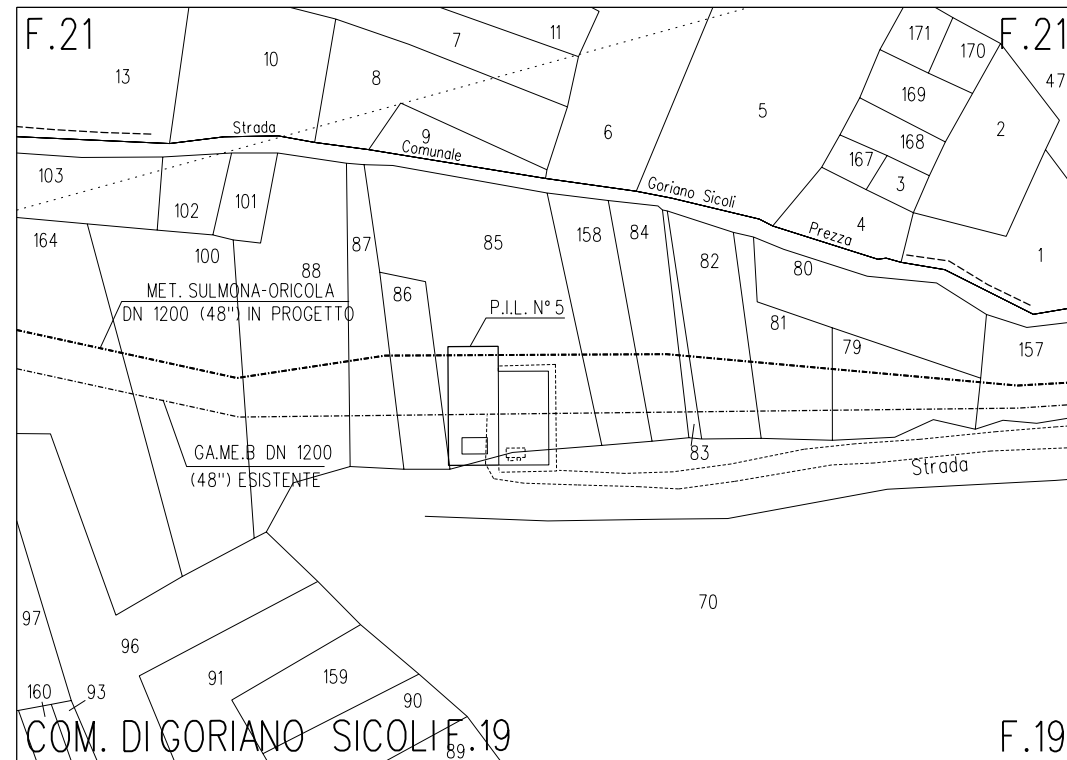
PROSPETTO B



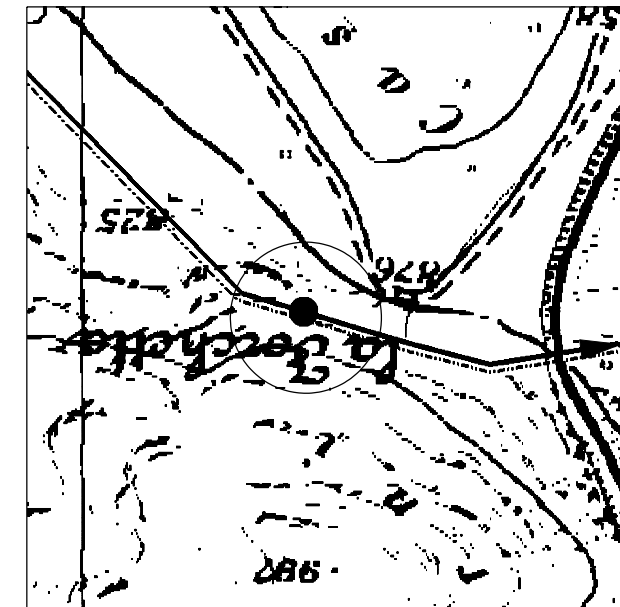
SEZIONE A - A

LEGENDA

- METANODOTTO IN PROGETTO
- - - - - METANODOTTO ESISTENTE



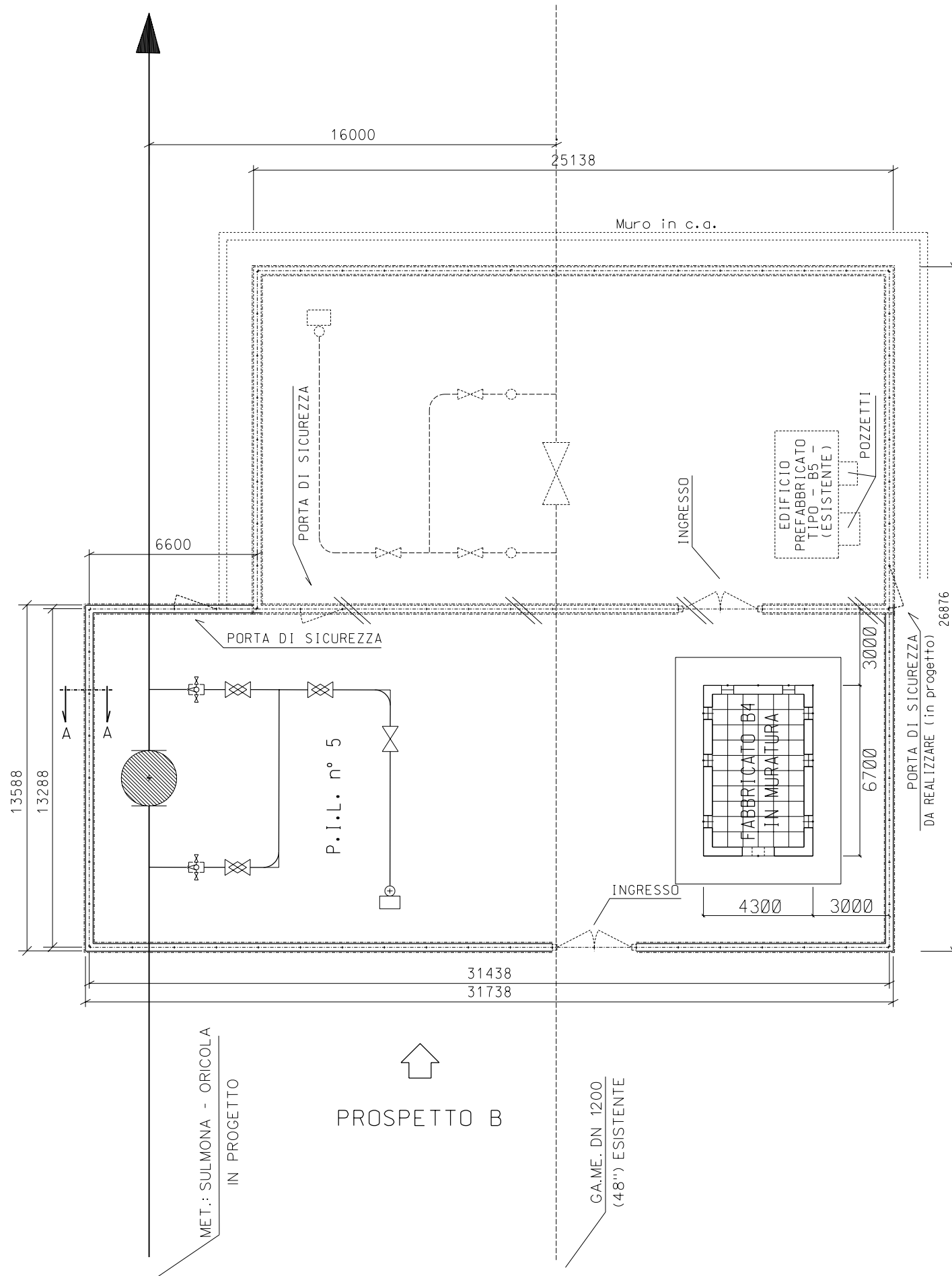
STRALCIO PLANIMETRICO 1:2000  
COMUNE DI GORIANO SICOLI F.19-F.21



COROGRAFIA 1:10000  
CTR 369 OVEST

Rev.	DATA	DESCRIZIONE	ELABORATO	VERIFICATO	APPROVATO
0	15.12.03	EMISSIONE	DI RUSCIO	SABBATINI	SOIA
			COMMESSA	UNITA' N.	
			659750	10	
METANODOTTO SULMONA - ORICOLA DN 1200 mm (48") P=75 bar			DIS N. LC-D-83364		
			REVISIONE 1		
PUNTO DI INTERCETTAZIONE DI LINEA - PIL n. 5 LOC. CASTELLUCCIO			FG. 1 DI 3		
			SCALA 1:200		

PROSPETTO A



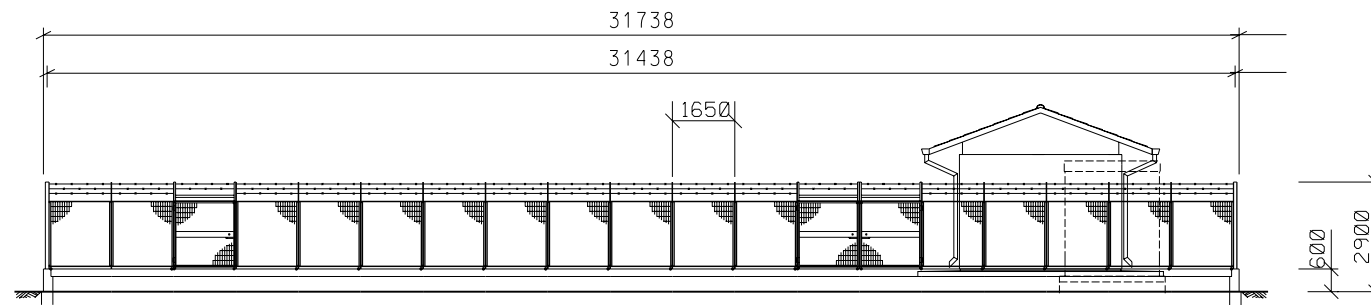
PROSPETTO B



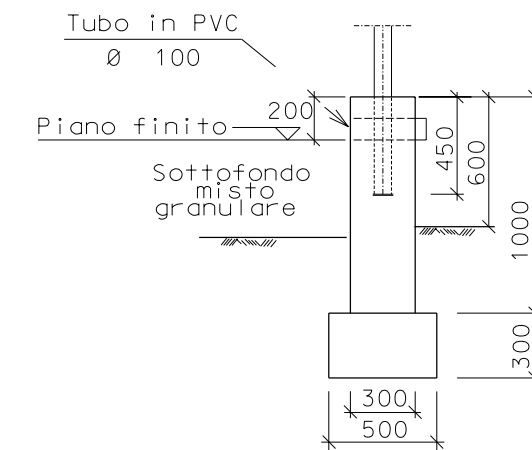
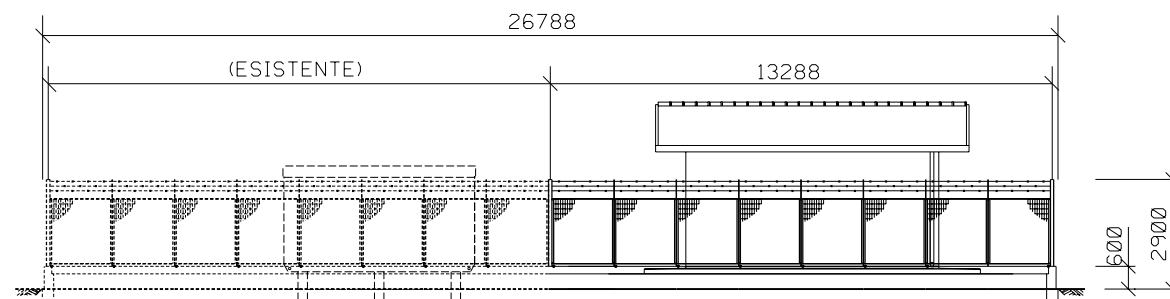
LEGENDA

- METANODOTTO IN PROGETTO
- - - - - METANODOTTO ESISTENTE

PROSPETTO B



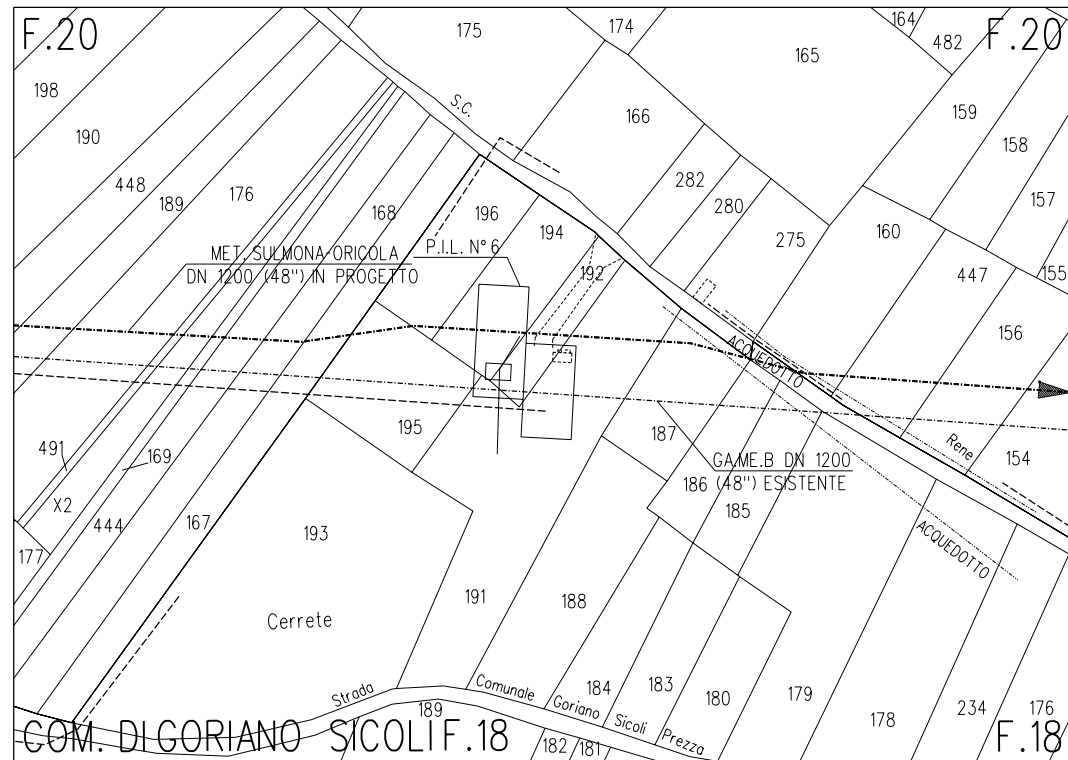
PROSPETTO A



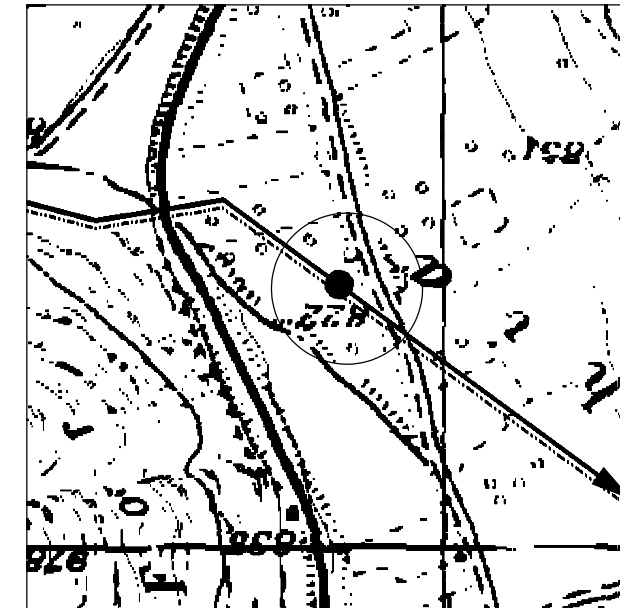
SEZIONE A - A

LEGENDA

- METANODOTTO IN PROGETTO
- ..... METANODOTTO ESISTENTE

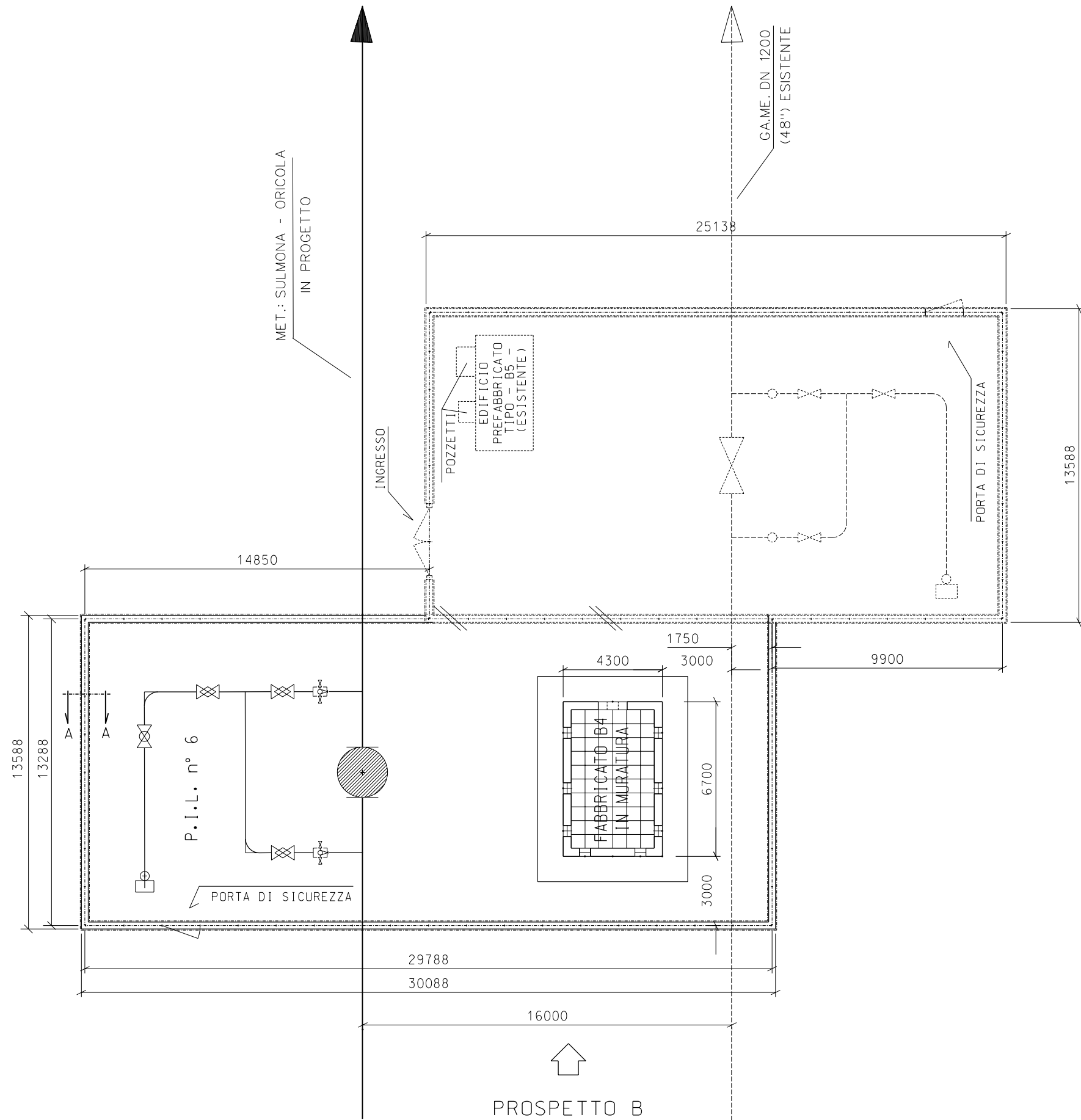


STRALCIO PLANIMETRICO 1:2000  
COMUNE DI GORIANO SICOLIF.18-F.20



COROGRAFIA 1:10000  
CTR 369 OVEST

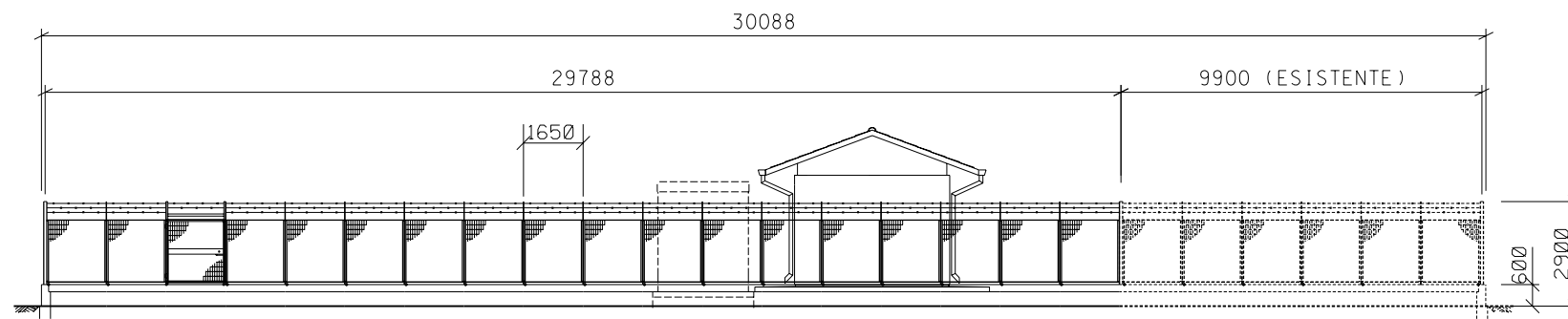
1	15-03-04	EMISSIONE	DI RUSCIO	CASATI	SOIA
0	15-12-03	EMISSIONE	DI RUSCIO	SABBATINI	SOIA
Rev.	DATA	DESCRIZIONE	ELABORATO	VERIFICATO	APPROVATO
 		PROGETTISTA  	COMMESSA 659750	UNITA' N. 10	
METANODOTTO SULMONA - ORICOLA DN 1200 mm (48'') P=75 bar			DIS N. LC-D-83365		
			REVISIONE	1	
PUNTO DI INTERCETTAZIONE DI LINEA - PIL n. 6 LOC. VALLE ORFECCHIA			FG.	1	DI 3
			SCALA	1:200	



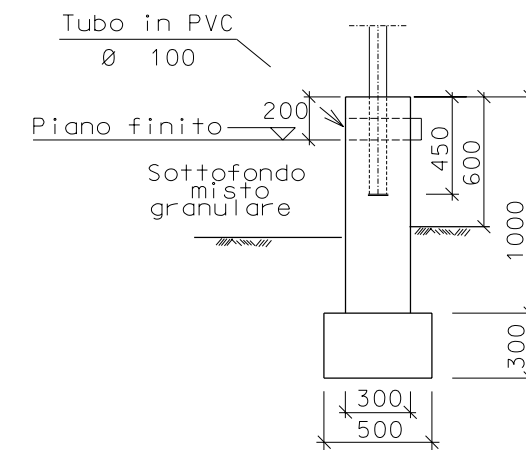
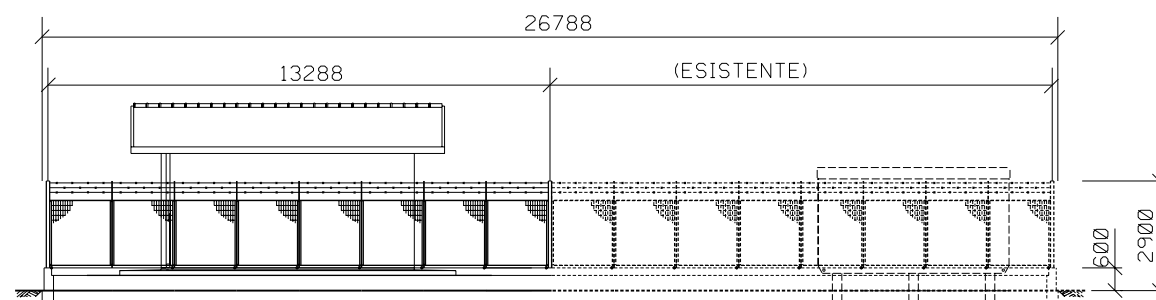
LEGENDA

- METANODOTTO IN PROGETTO
- - - METANODOTTO ESISTENTE

PROSPETTO B



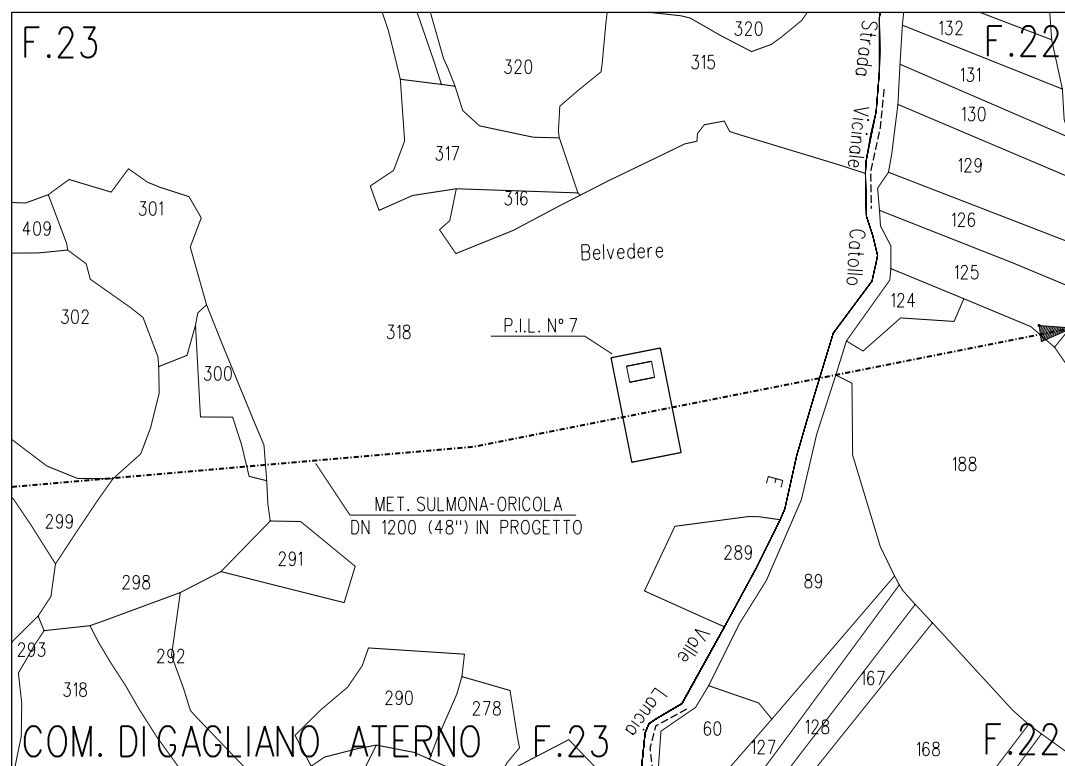
PROSPETTO A



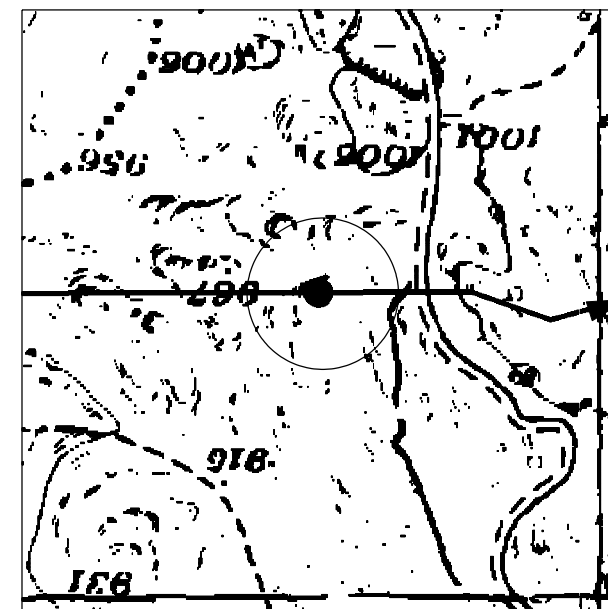
SEZIONE A - A

LEGENDA

- METANODOTTO IN PROGETTO
- ..... METANODOTTO ESISTENTE



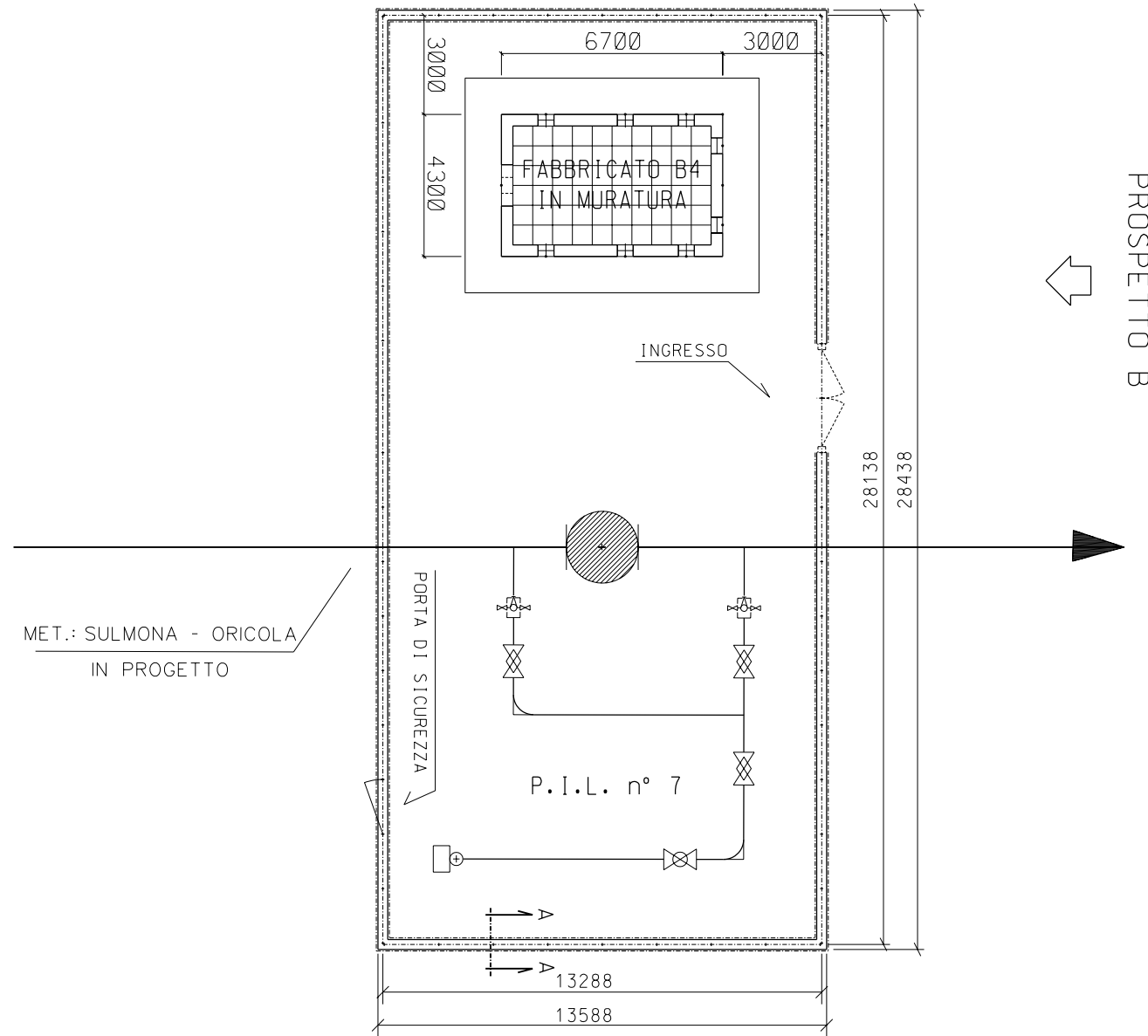
STRALCIO PLANIMETRICO 1:2000  
COMUNE DI GAGLIANO ATERNO F.23-F.22



COROGRAFIA 1:10000  
CTR 369 OVEST

1	15-03-04	Revisione generale	DI RUSCIO	CASATI	SOIA
0	15-12-03	EMISSIONE	DI RUSCIO	SABBATINI	SOIA
Rev.	DATA	DESCRIZIONE	ELABORATO	VERIFICATO	APPROVATO
 		PROGETTISTA  	COMMESSA 659750	UNITA' N. 10	
METANODOTTO SULMONA - ORICOLA DN 1200 mm (48") P=75 bar			DIS N. LC-D-83366		
			REVISIONE 1		
PUNTO DI INTERCETTAZIONE DI LINEA - PIL n. 7 LOC. BELVEDERE			FG.	1	DI 3
			SCALA 1:200		





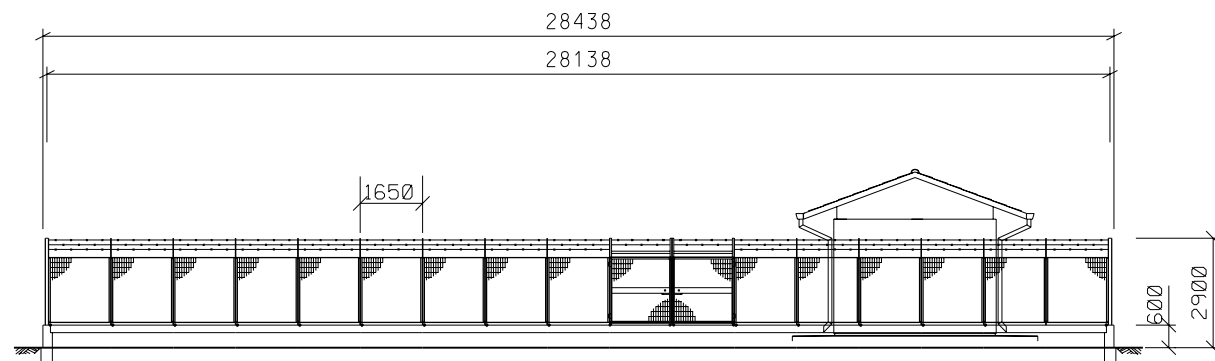
PROSPETTO A

PROSPETTO B

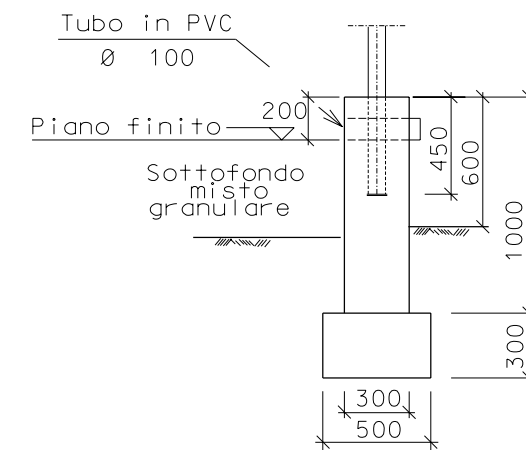
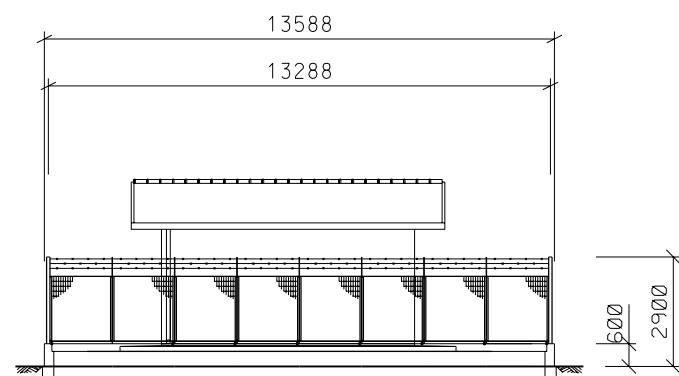
LEGENDA

— METANODOTTO IN PROGETTO

PROSPETTO B



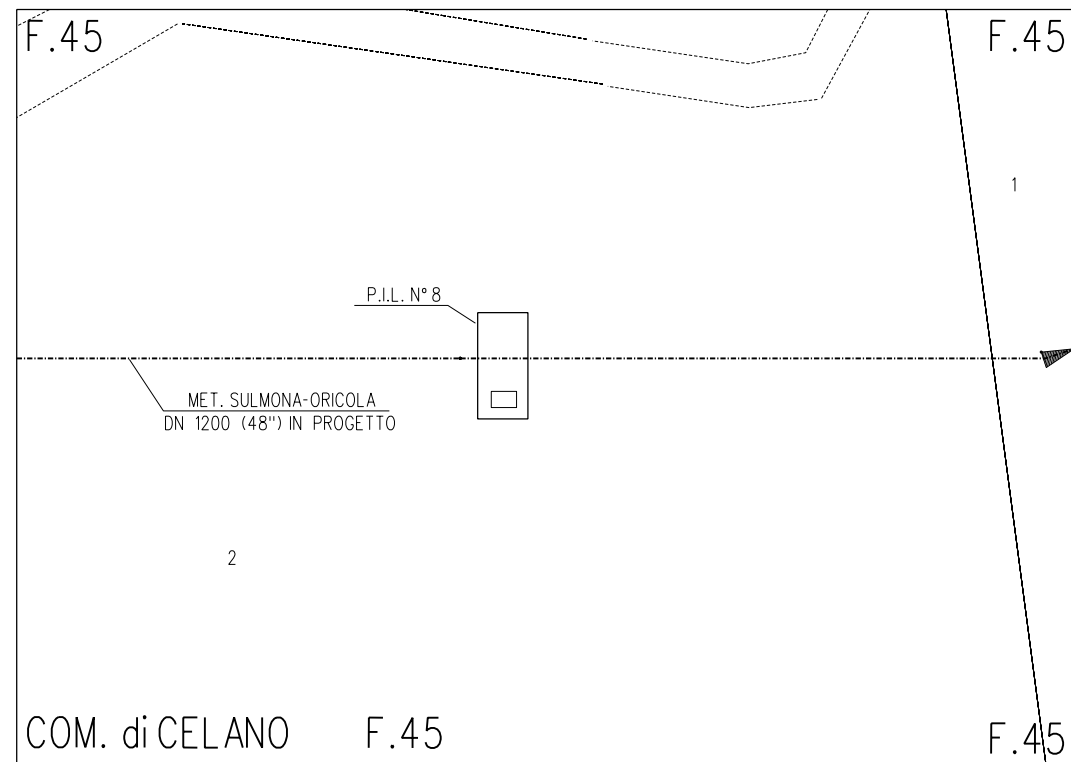
PROSPETTO A



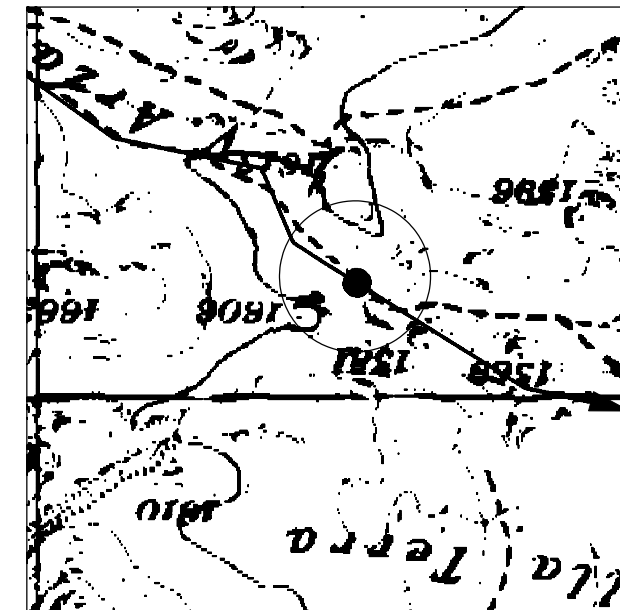
SEZIONE A - A

LEGENDA

———— METANODOTTO IN PROGETTO

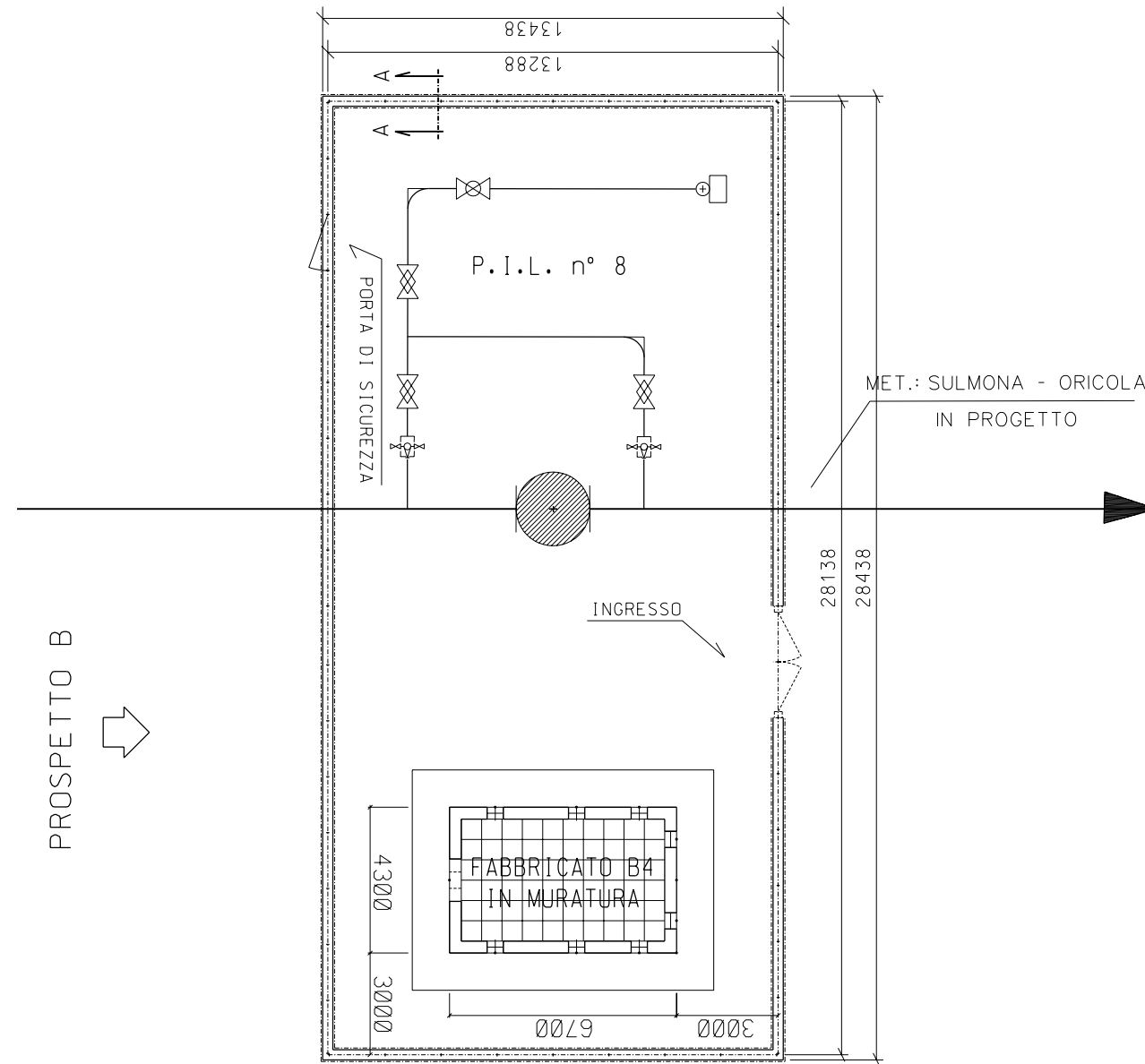


STRALCIO PLANIMETRICO 1:2000  
COMUNE DI CELANO F.45



COROGRAFIA 1:10000  
CTR 368 EST

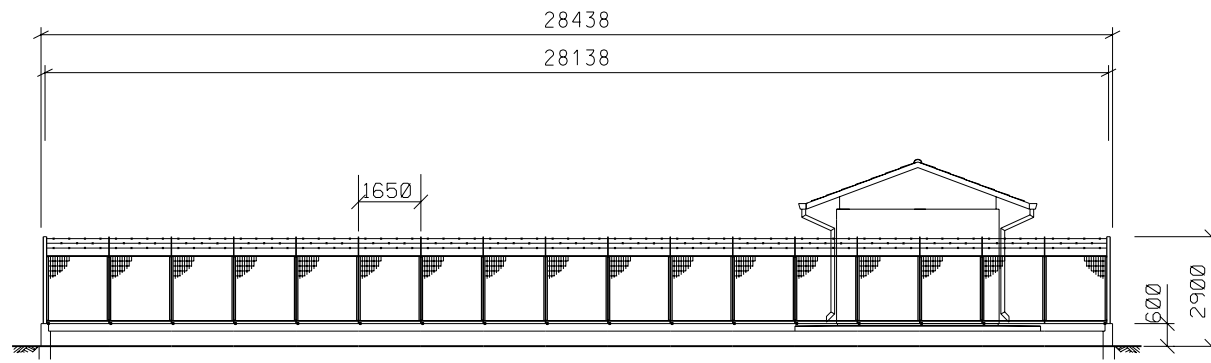
1	15-03-04	Revisione generale	DI RUSCIO	CASATI	SOIA
0	15-12-03	EMISSIONE	DI RUSCIO	SABBATINI	SOIA
Rev.	DATA	DESCRIZIONE	ELABORATO	VERIFICATO	APPROVATO
 		PROGETTISTA  	COMMESSA 659750	UNITA' N. 10	
METANODOTTO SULMONA - ORICOLA DN 1200 mm (48") P=75 bar			DIS N. LC-D-83367		
			REVISIONE	0	
PUNTO DI INTERCETTAZIONE DI LINEA - PIL n.8 LOC. PRATI S. MARIA			FG.	1	di 3
			SCALA	1:200	



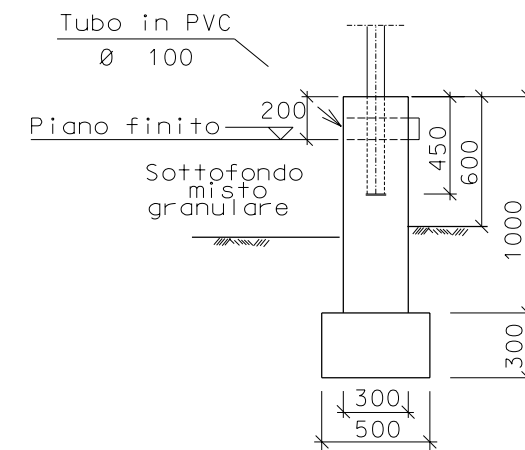
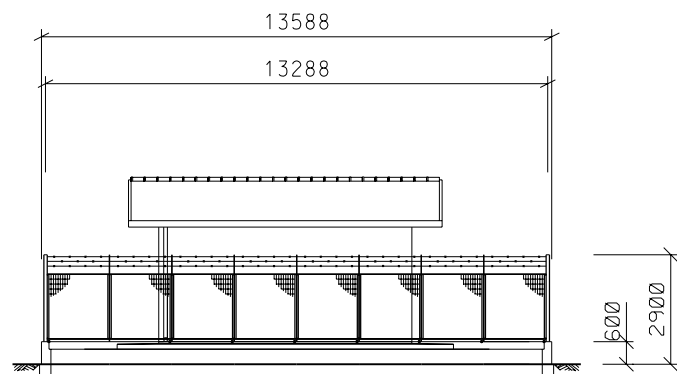
LEGENDA

———— METANODOTTO IN PROGETTO

PROSPETTO B



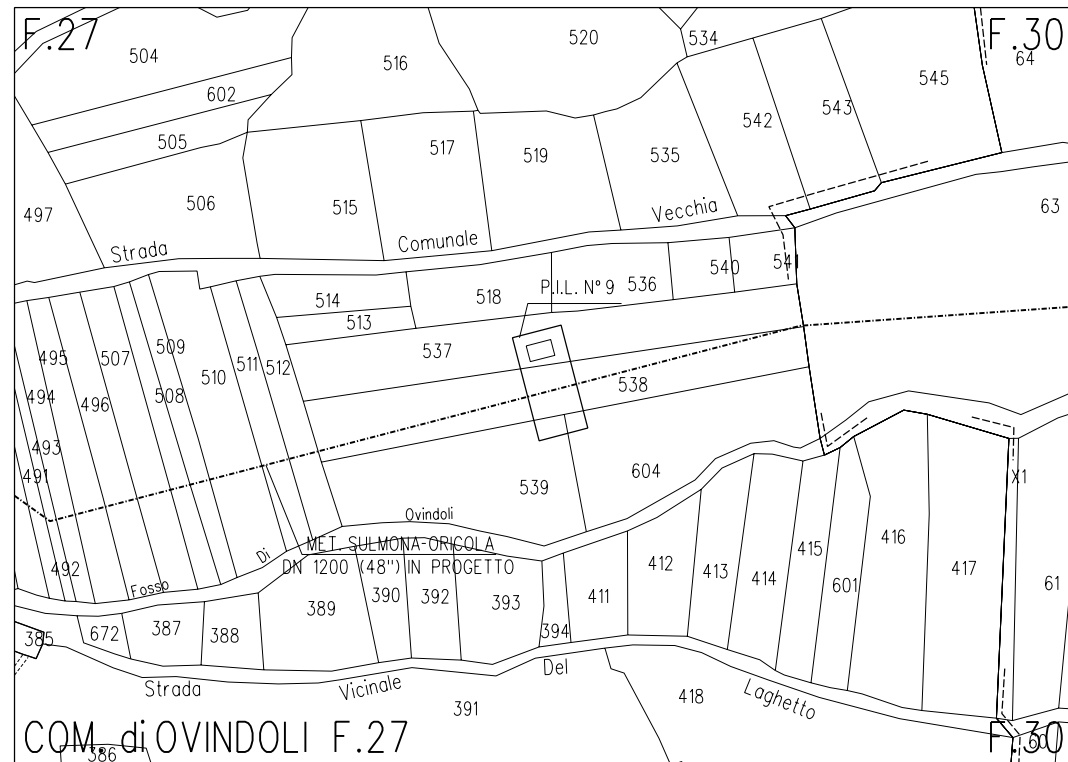
PROSPETTO A



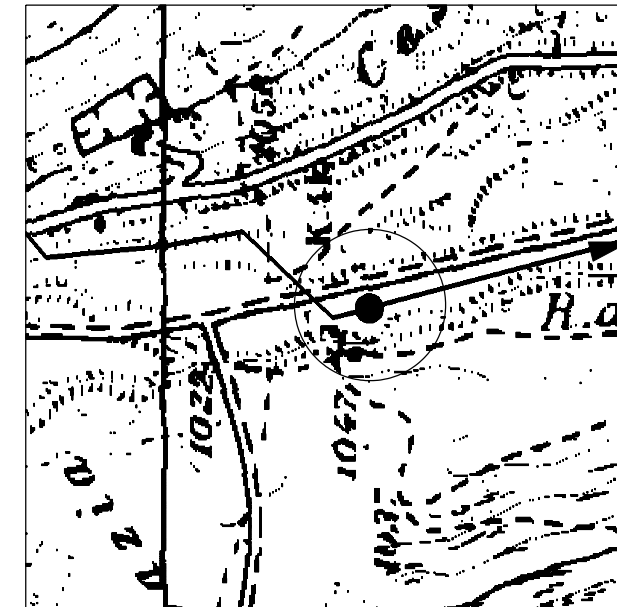
SEZIONE A - A

LEGENDA

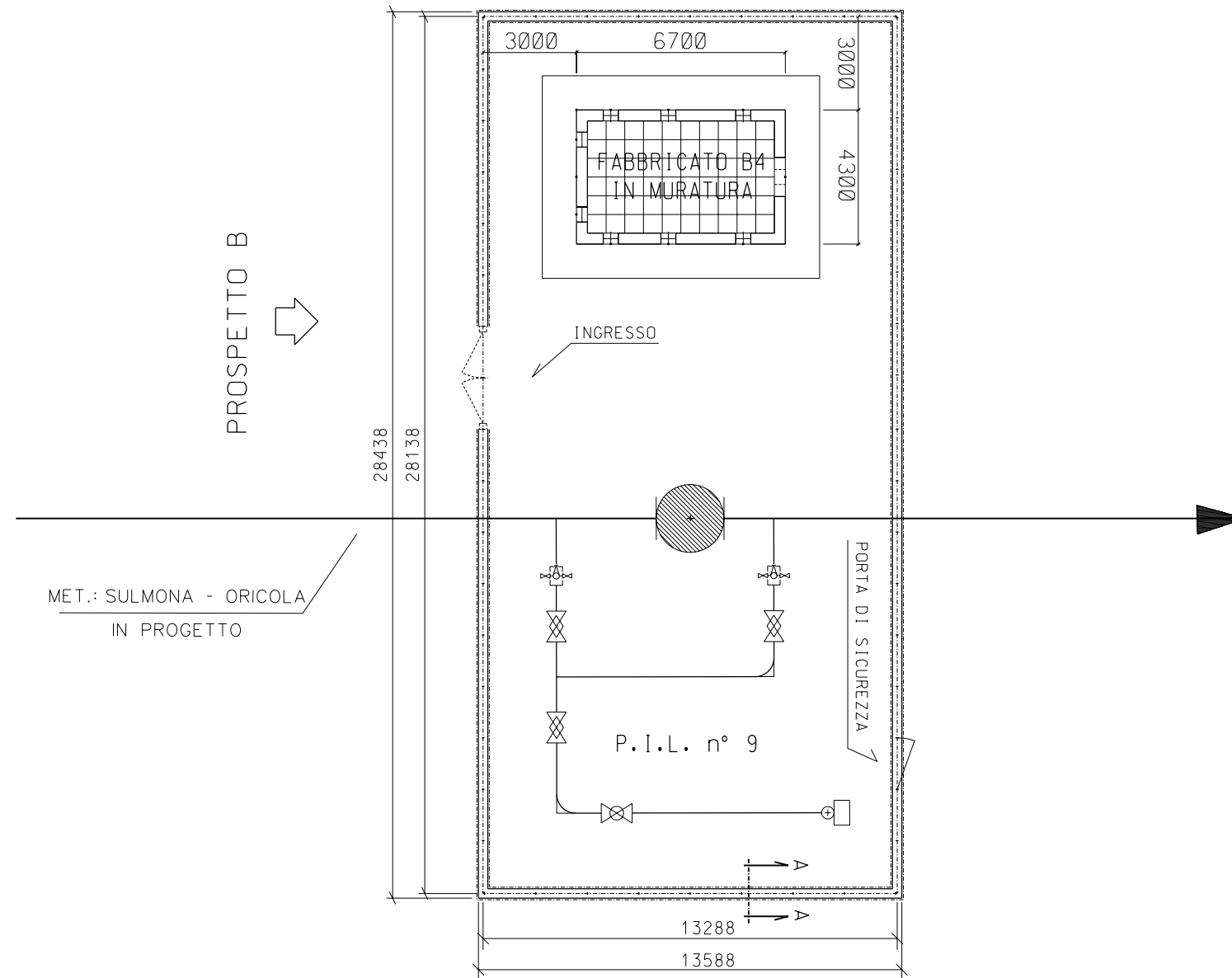
————— METANODOTTO IN PROGETTO



COM. di OVINDOLI F.27

STRALCIO PLANIMETRICO 1:2000  
COMUNE DI OVINDOLI F.27-F.30COROGRAFIA 1:10000  
CTR 368 EST

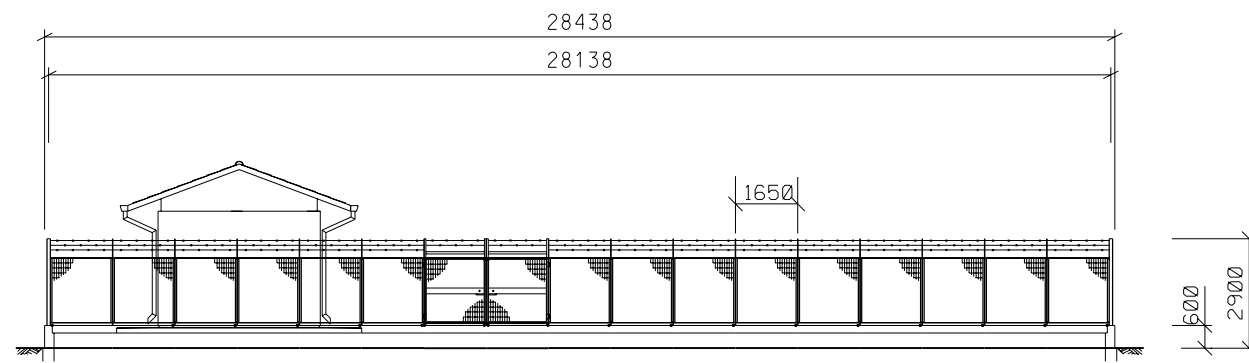
1	15-03-04	Revisione generale	DI RUSCIO	CASATI	SOIA
0	15-12-03	EMISSIONE	DI RUSCIO	SABBATINI	SOIA
Rev.	DATA	DESCRIZIONE	ELABORATO	VERIFICATO	APPROVATO
		PROGETTISTA <b>Snamprogetti</b>	COMMESSA 659750	UNITA' N. 10	
METANODOTTO SULMONA - ORICOLA DN 1200 mm (48'') P=75 bar			DIS N. LC-D-83368		
			REVISIONE 1		
PUNTO DI INTERCETTAZIONE DI LINEA - PIL n. 9 LOC. RIO S. POTITO			FG.	1	DI 3
			SCALA	1:200	



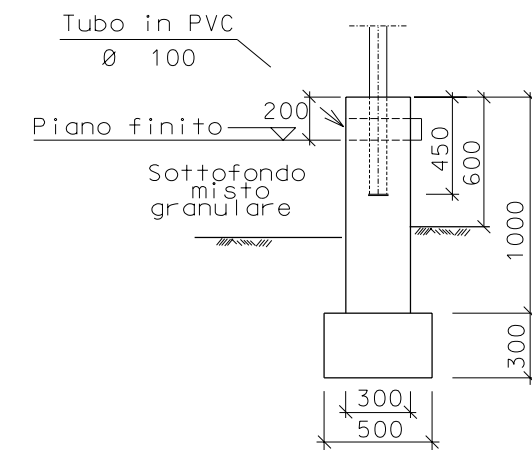
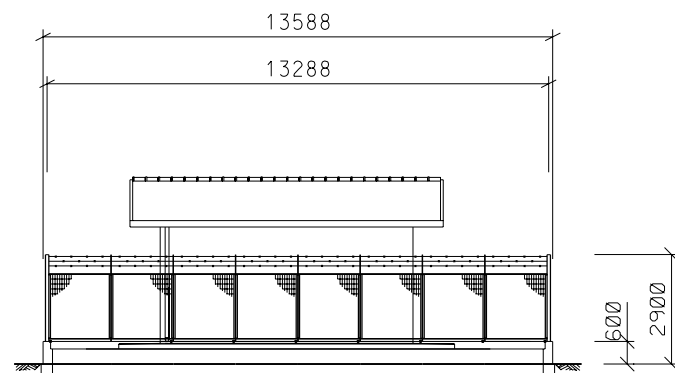
LEGENDA

————— METANODOTTO IN PROGETTO

PROSPETTO B



PROSPETTO A

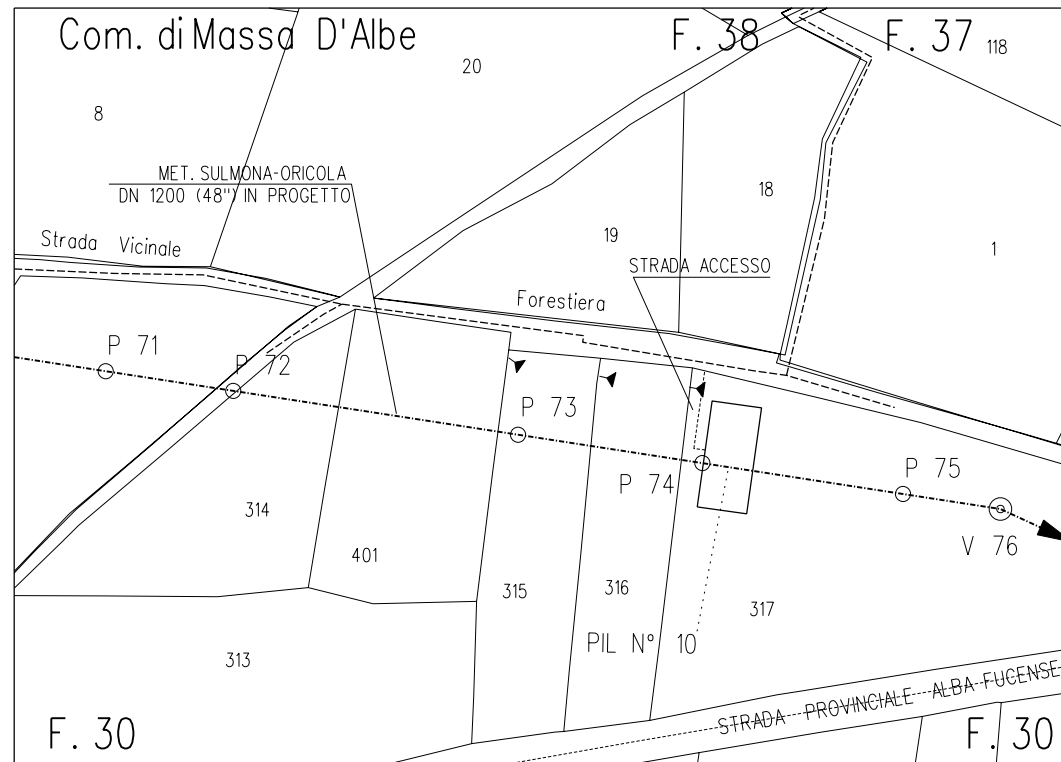


SEZIONE A - A

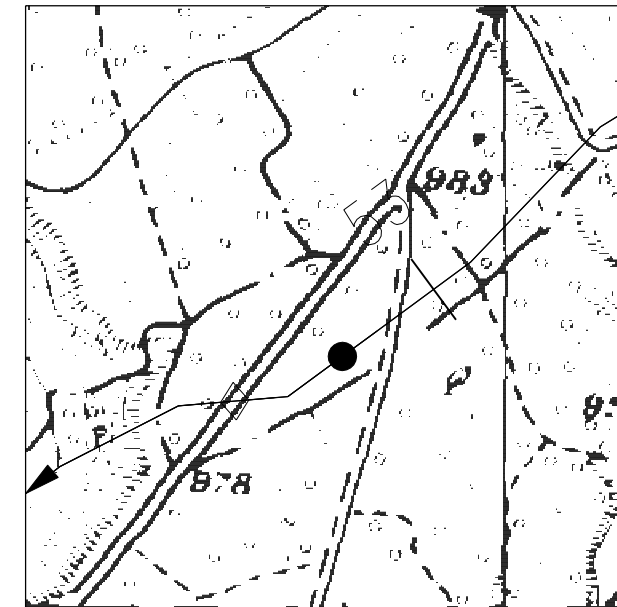
LEGENDA

————— METANODOTTO IN PROGETTO



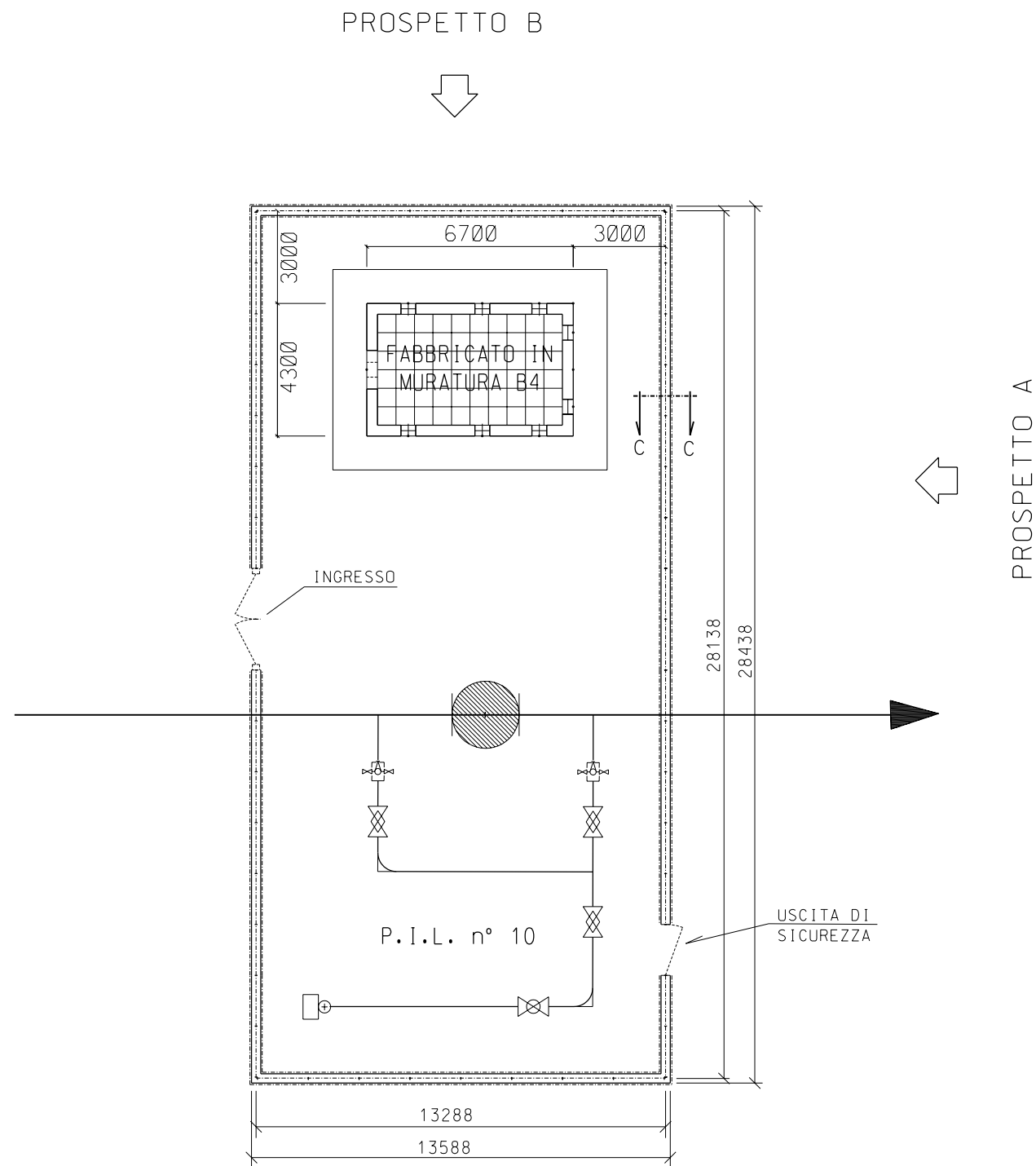


STRALCIO PLANIMETRICO 1:2000  
COMUNE DI MASSA D'ALBE F.30



COROGRAFIA 1:10000

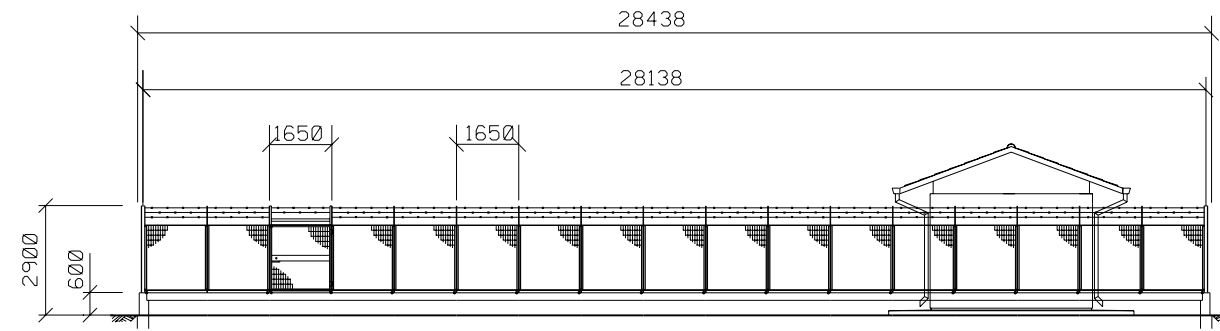
1	15-03-04	Revisione generale	TEXO	SABBATINI	SOIA
0	15-12-03	EMISSIONE	TEXO	SABBATINI	SOIA
Rev.	DATA	DESCRIZIONE	ELABORATO	VERIFICATO	APPROVATO
		  PROGETTISTA  	COMMESSA 659750	UNITA' N. 10	
METANODOTTO SULMONA - ORICOLA DN 1200 mm (48") P=75 bar			DIS N. LC-D-83369		
			REVISIONE	1	
PUNTO DI INTERCETTAZIONE DI LINEA - PIL n. 10 LOC. FORME (PONTE DELLE TAVOLE)			FG.	1	DI 3
			SCALA	1:200	



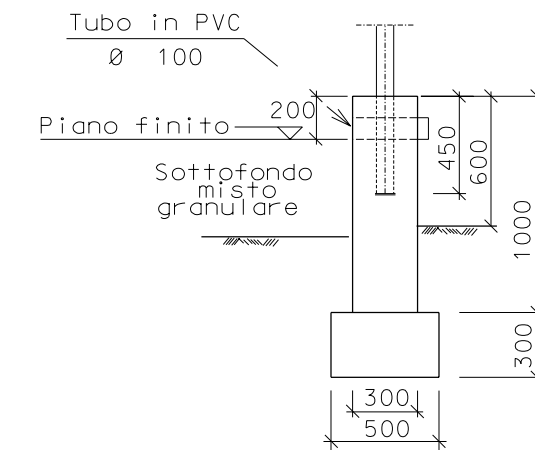
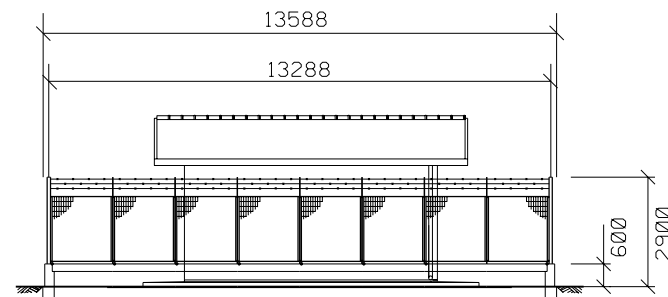
LEGENDA

————— METANODOTTO IN PROGETTO

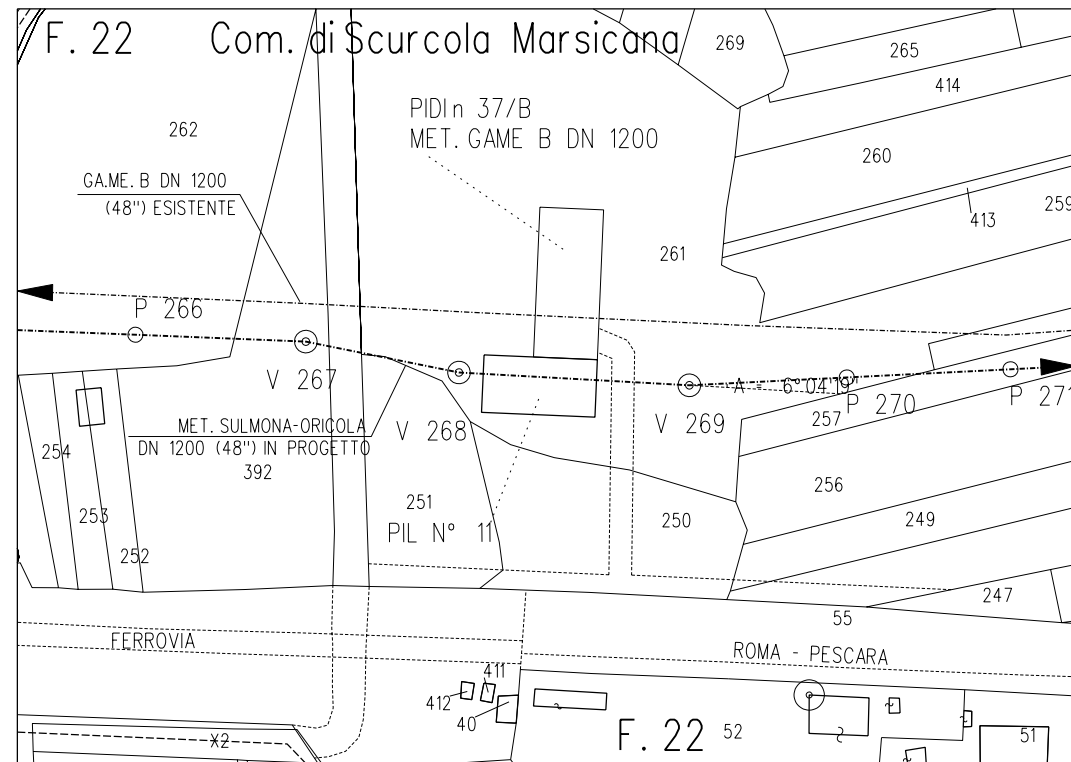
PROSPETTO A



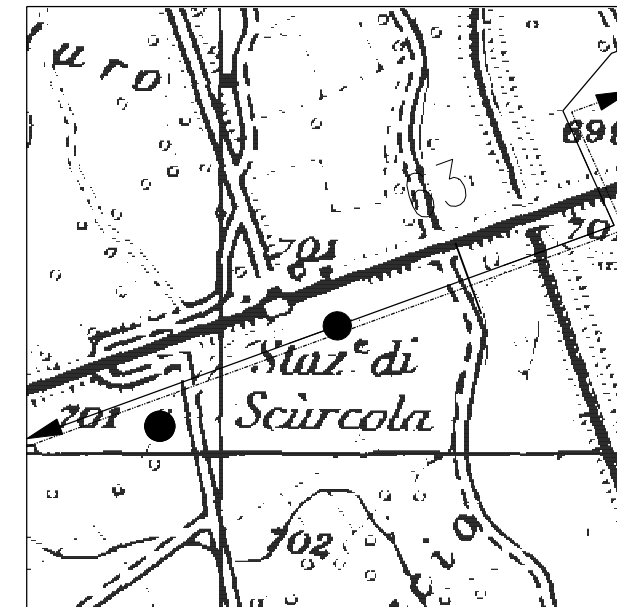
PROSPETTO B



SEZIONE C - C



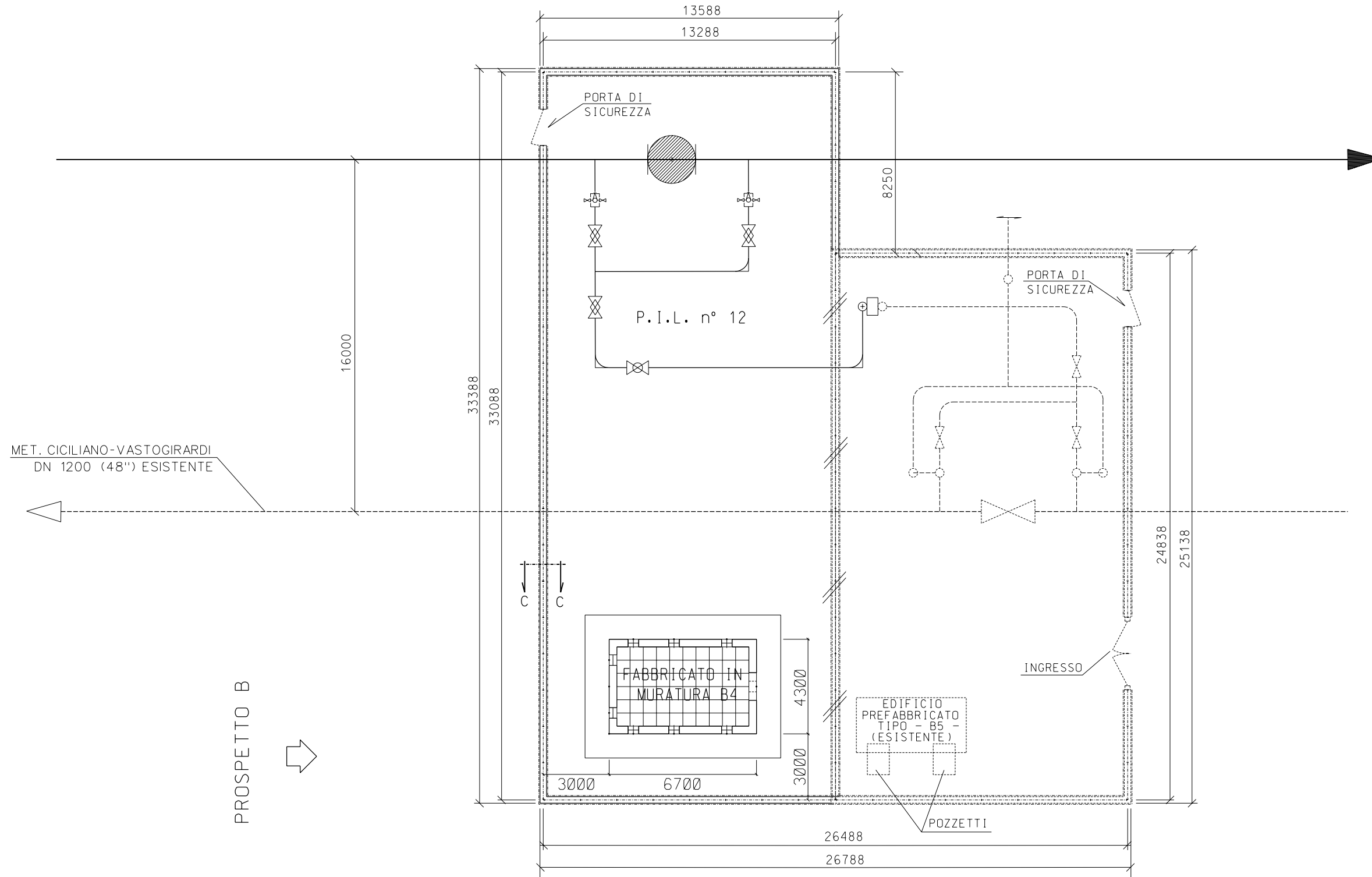
STRALCIO PLANIMETRICO 1:2000  
COMUNE DI SCURCOLA MARSICANA F.22



COROGRAFIA 1:10000

1	15-03-04	Revisione generale	TEXO	CASATI	SOIA
0	10-12-03	EMISSIONE	TEXO	SABBATINI	SOIA
Rev.	DATA	DESCRIZIONE	ELABORATO	VERIFICATO	APPROVATO
		PROGETTISTA 		COMMESSA 659750	UNITA' N. 10
METANODOTTO SULMONA - ORICOLA DN 1200 mm (48") P=75 bar			DIS N. LC-D-83370		
PUNTO DI INTERCETTAZIONE DI LINEA - PIL n. 11 LOC. STAZIONE DI SCURCOLA			REVISIONE	1	
			FG.	1	DI 3
			SCALA	1:200	

PROSPETTO A



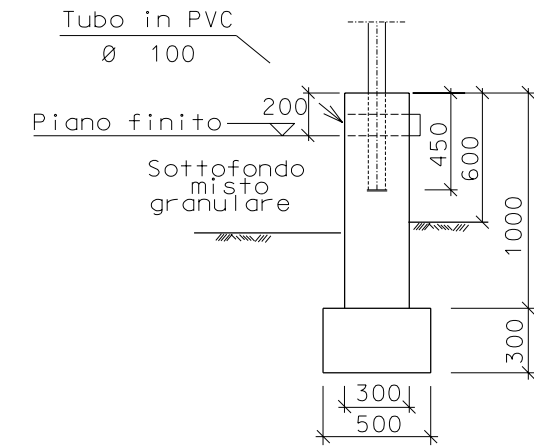
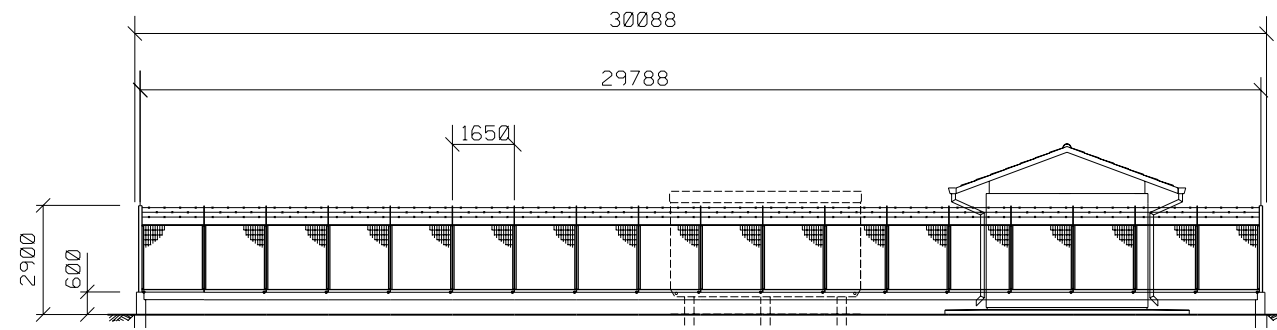
LEGENDA

- METANODOTTO IN PROGETTO
- - - - METANODOTTO ESISTENTE

PROSPETTO B

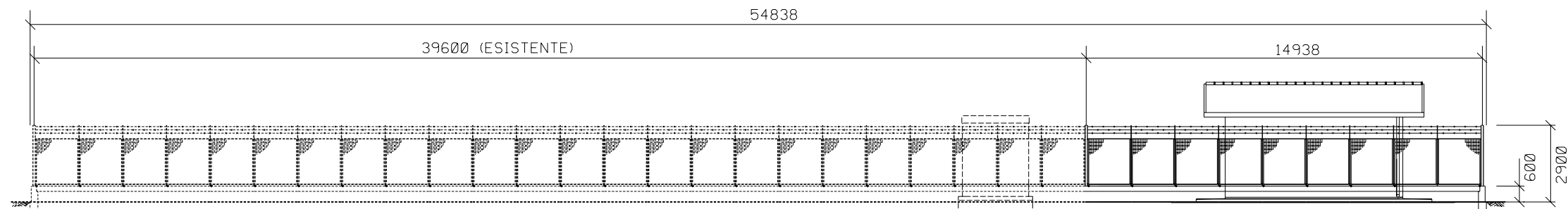


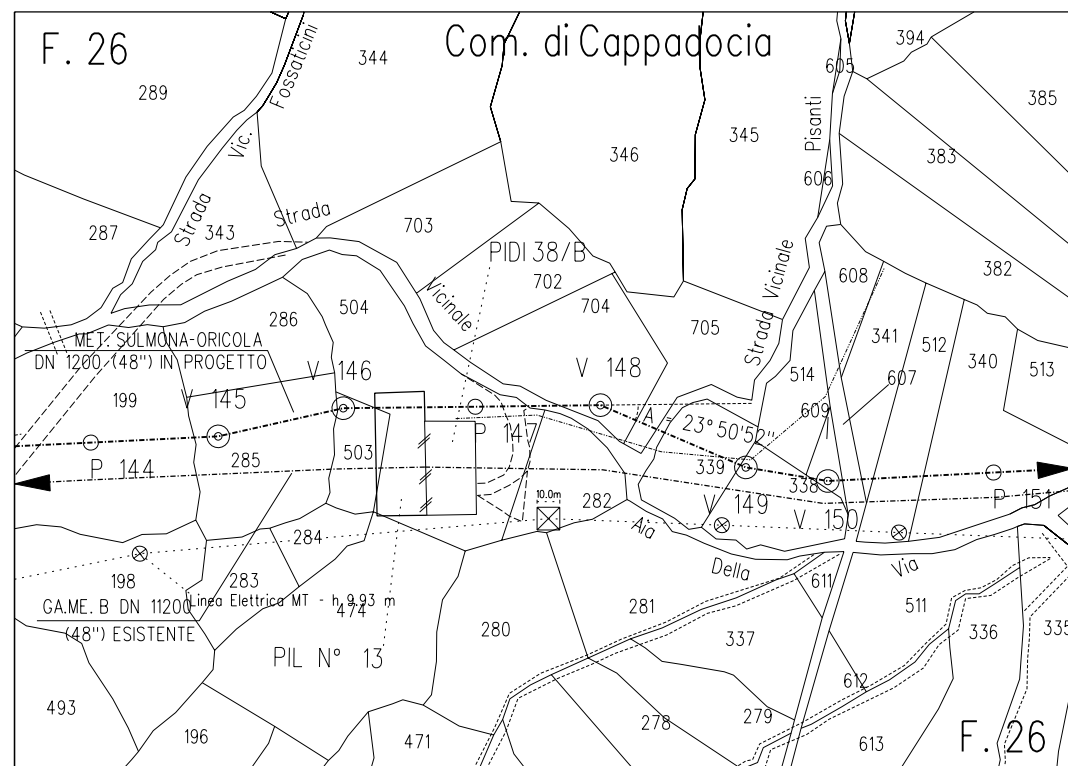
PROSPETTO B



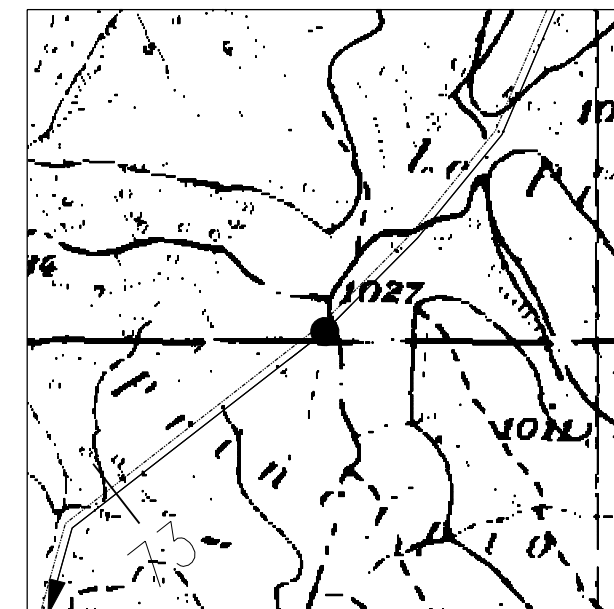
SEZIONE C - C

PROSPETTO A





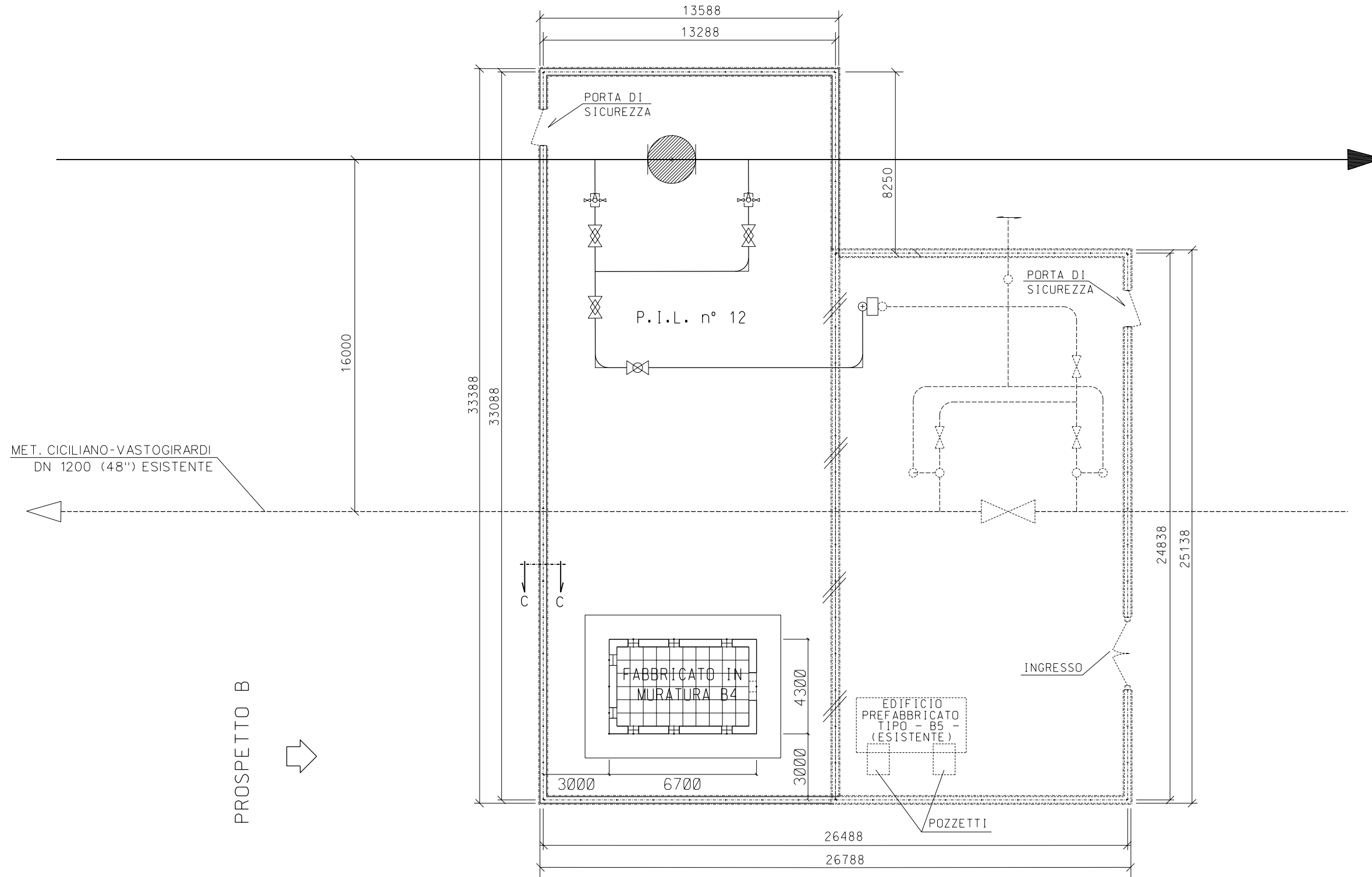
STRALCIO PLANIMETRICO 1:2000  
COMUNE DI CAPPADOCIA F.26



COROGRAFIA 1:10000

1	15-03-04	Revisione generale	TEXO	CASATI	SOIA
0	10-12-03	EMISSIONE	TEXO	SABBATINI	SOIA
Rev.	DATA	DESCRIZIONE	ELABORATO	VERIFICATO	APPROVATO
 		PROGETTISTA  	COMMESSA 659750	UNITA' N. 10	
METANODOTTO SULMONA - ORICOLA DN 1200 mm (48") P=75 bar			DIS N. LC-D-83371		
			REVISIONE 1		
P.I.L. N° 12 - PUNTO DI INTERCETTAZIONE DI LINEA LOC. LE PIANE			FG.	1	DI 3
			SCALA	1:200	

PROSPETTO A



LEGENDA

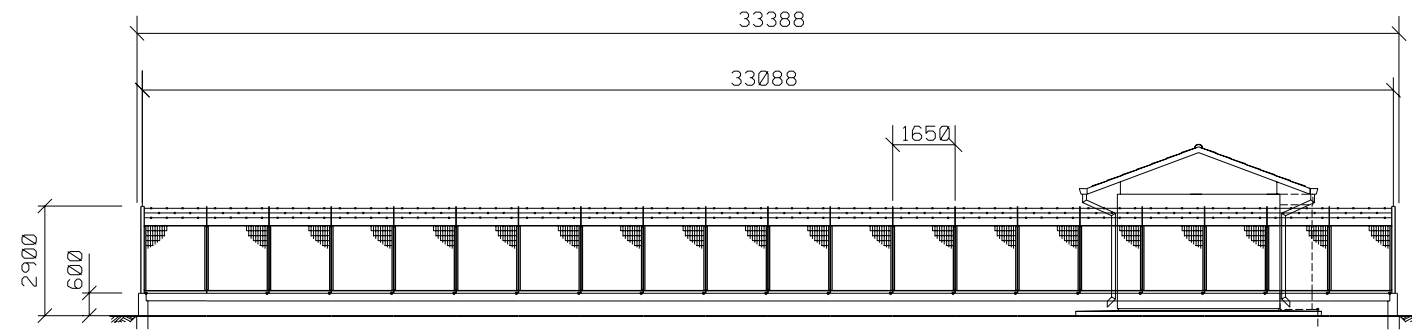
- METANODOTTO IN PROGETTO
- - - METANODOTTO ESISTENTE

PROSPETTO B

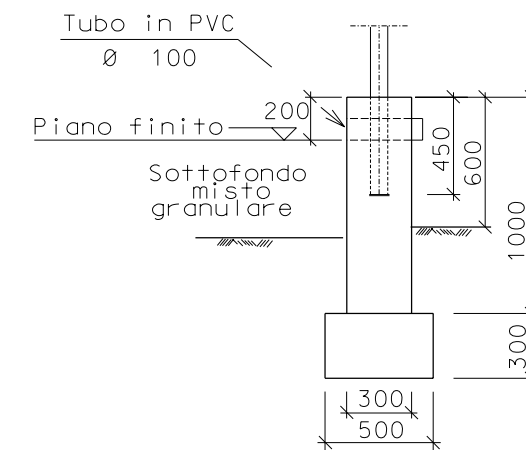
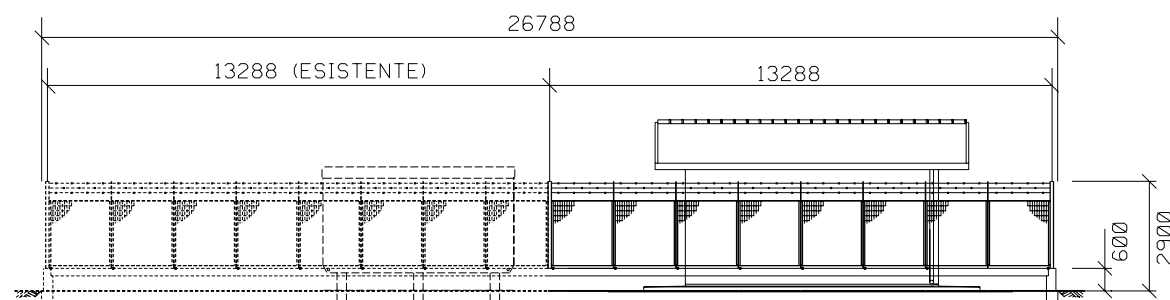




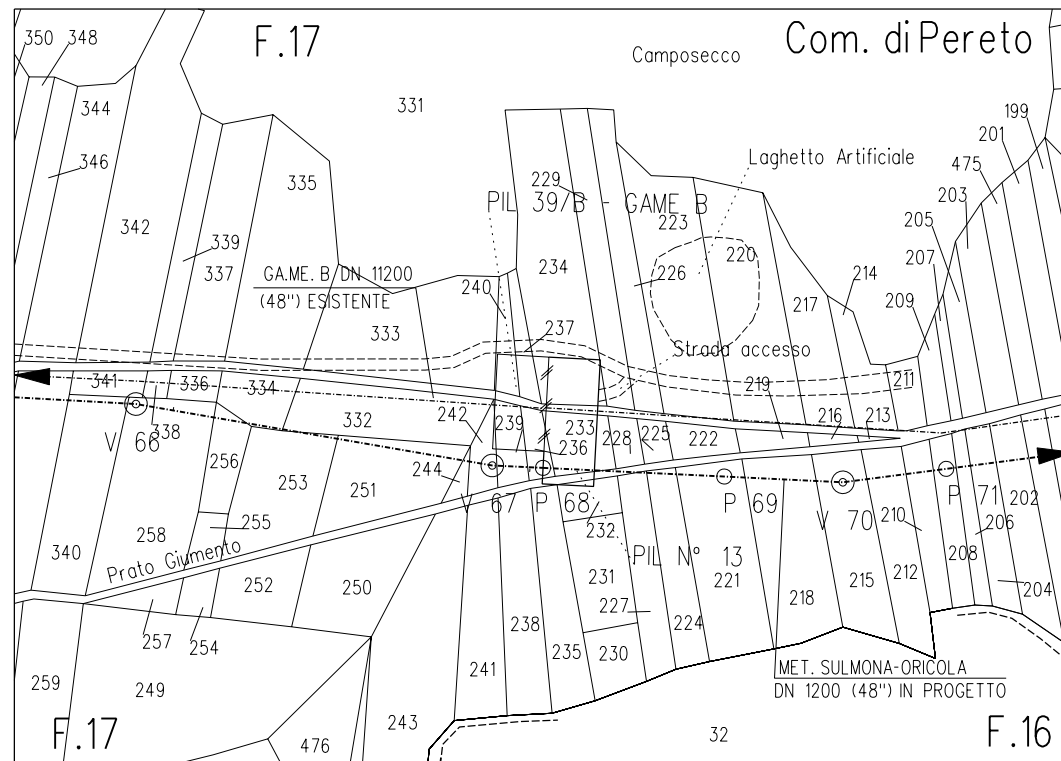
PROSPETTO B



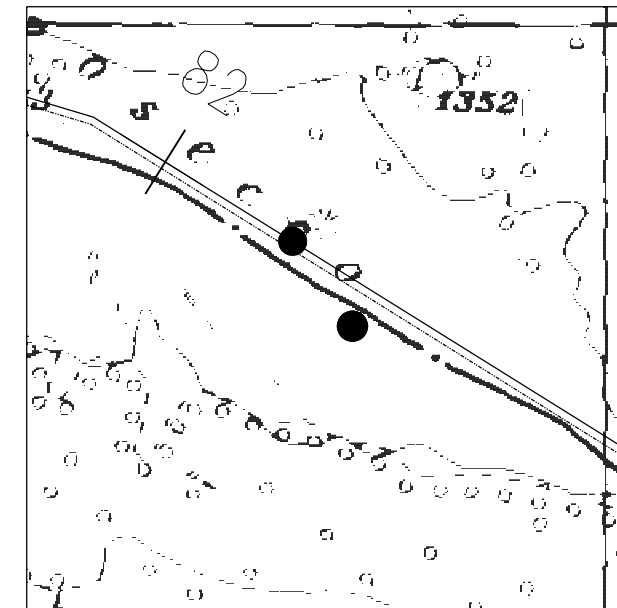
PROSPETTO A



SEZIONE C - C

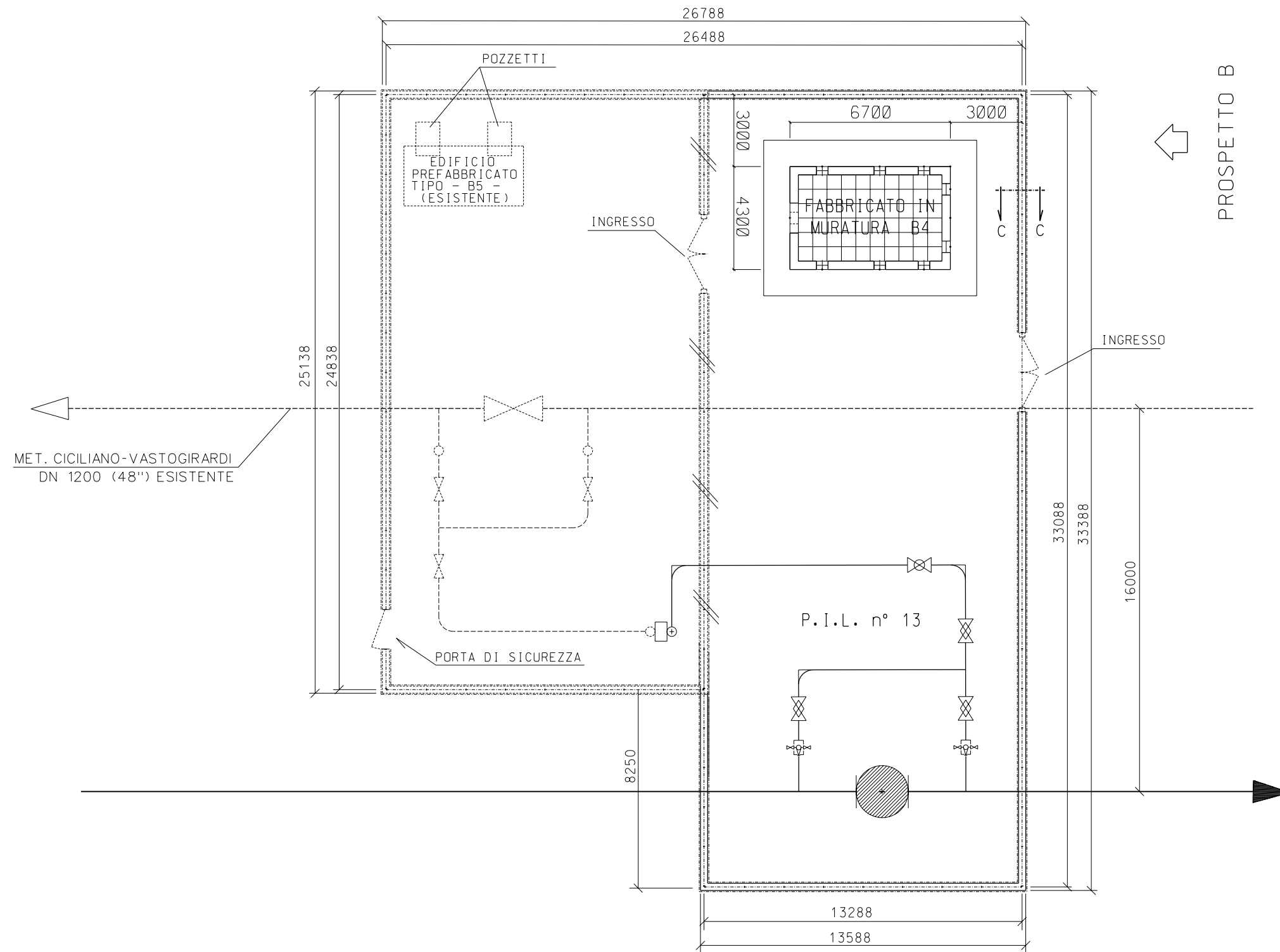


STRALCIO PLANIMETRICO 1:2000  
COMUNE DI PERETO F.17



COROGRAFIA 1:10000

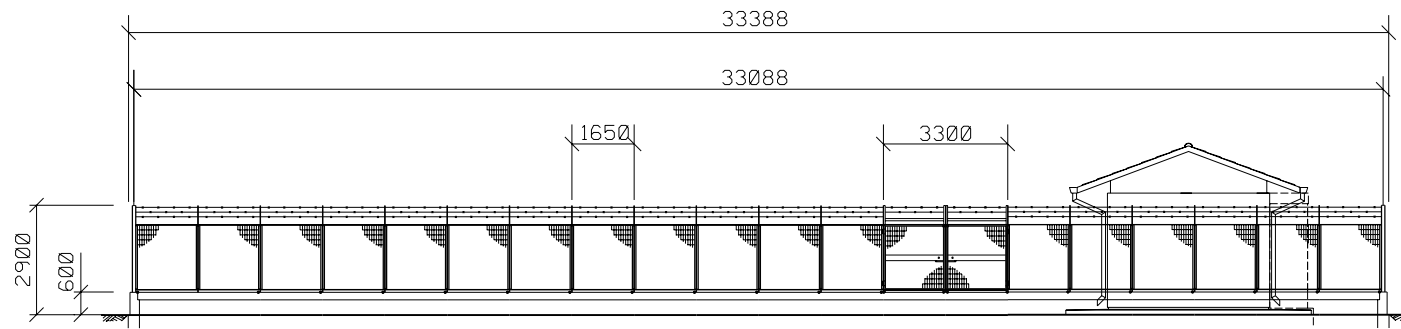
1	15-03-04	Revisione generale	TEXO	CASATI	SOIA
0	10-12-03	EMISSIONE	TEXO	SABBATINI	SOIA
Rev.	DATA	DESCRIZIONE	ELABORATO	VERIFICATO	APPROVATO
 		PROGETTISTA  	COMMESSA 659750	UNITA' N. 10	
METANODOTTO SULMONA - ORICOLA DN 1200 mm (48") P=75 bar			DIS N. LC-D-83372		
			REVISIONE 1		
PUNTO DI INTERCETTAZIONE DI LINEA - PIL n.13 LOC. CAMPOSECCO			FG. 1	DI 3	
			SCALA 1:200		



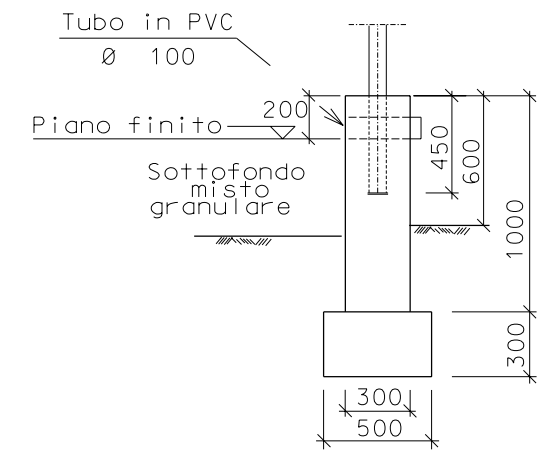
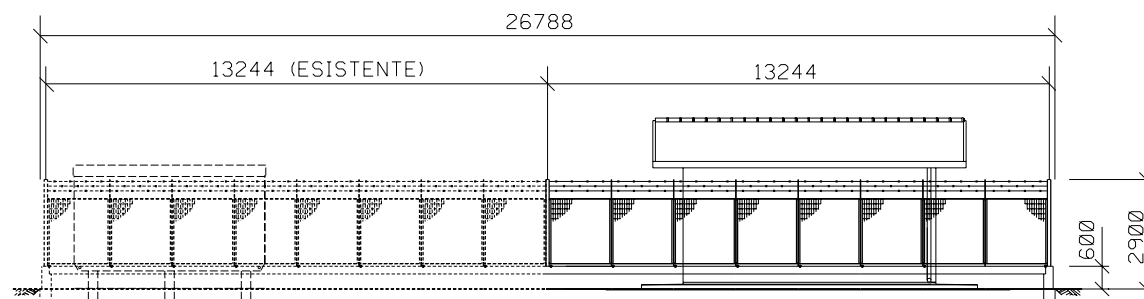
LEGENDA

- METANODOTTO IN PROGETTO
- ..... METANODOTTO ESISTENTE

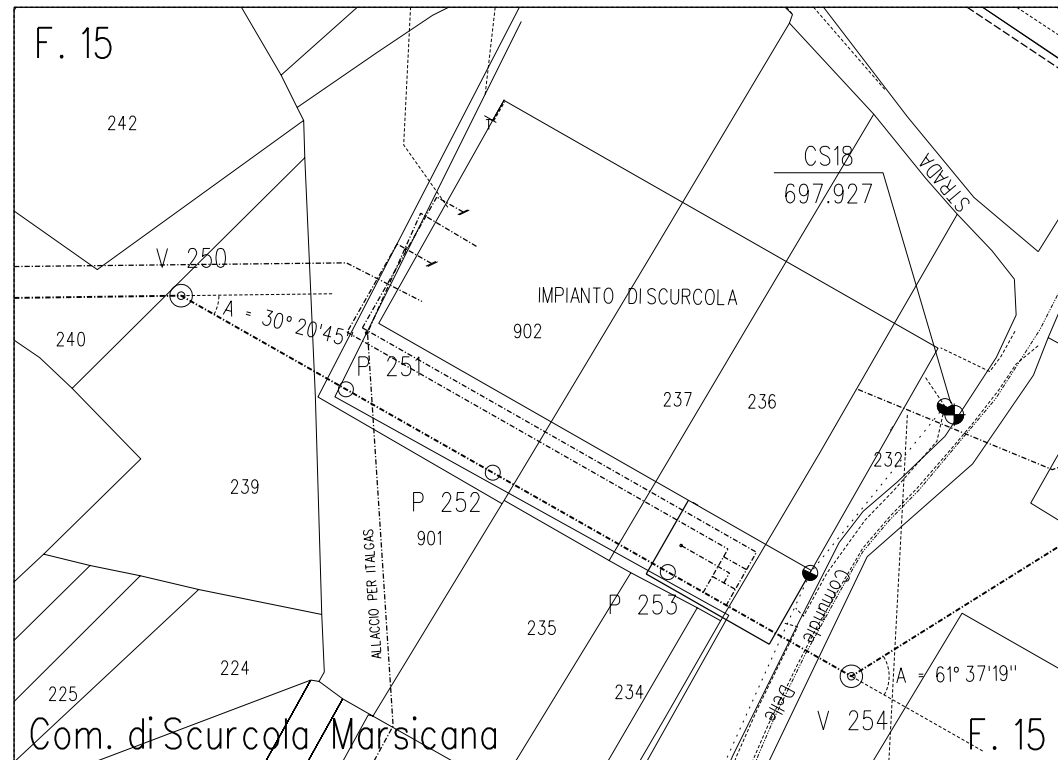
PROSPETTO B



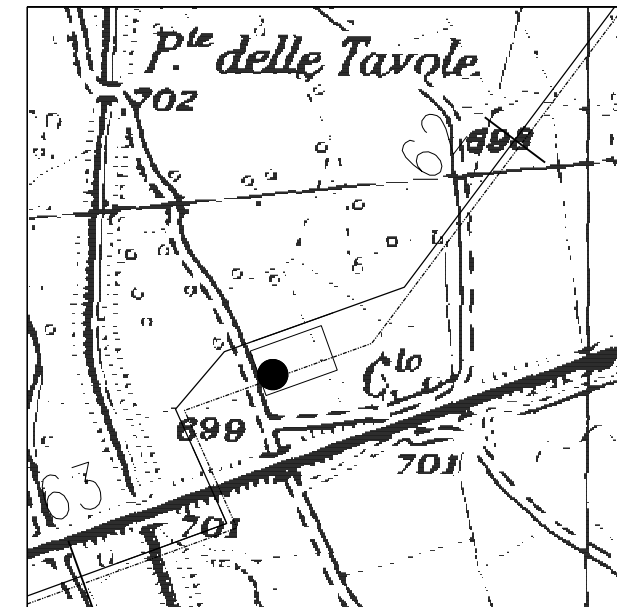
PROSPETTO A



SEZIONE C - C

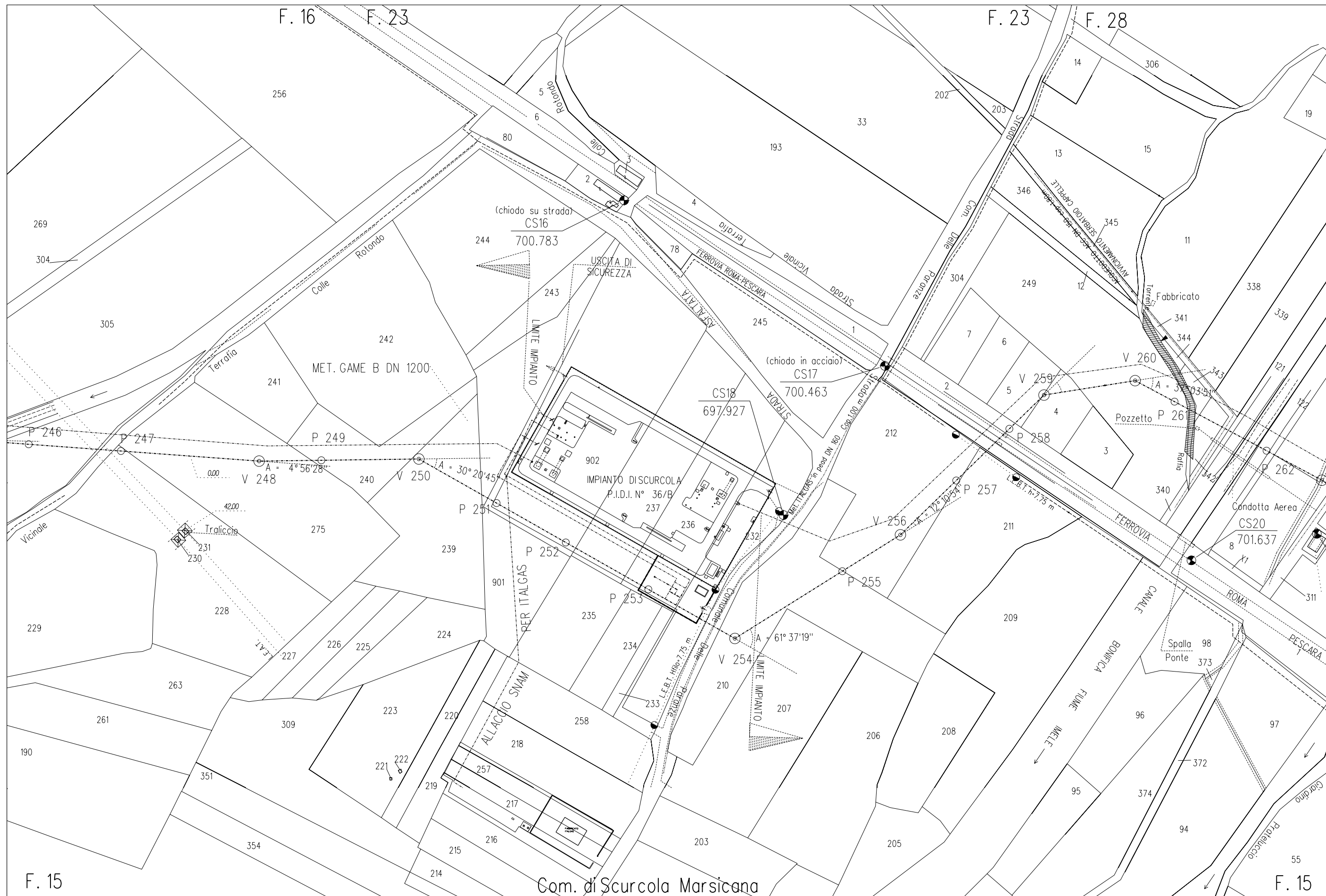


STRALCIO PLANIMETRICO 1:2000  
COMUNE DI SCURCOLA MARSICANA F.15



COROGRAFIA 1:10000

Rev.	DATA	DESCRIZIONE	ELABORATO	VERIFICATO	APPROVATO
0	09-03-04	EMISSIONE	TEXO	CASATI	SOIA
			COMMESSA	UNITA' N.	
			659750	10	
  PROGETTISTA  			DIS N. LC-D-83373		
METANODOTTO SULMONA - ORICOLA DN 1200 mm (48") P=75 bar			REVISIONE 0		
Punto di intercettazione e derivazione importante PIDI n. 10/A con interconnessione - Loc. P.te delle Tavole			FG. 1	DI 4	
			SCALA 1:500		



Com. di Scurcola Marsicana

PROSPETTO A



ALLACCIAMENTO SNAM  
PER ITALGAS

MET. GA.ME. B  
DN 1200 (48")

MET. GA.ME. B  
DN 1200 (48")

PROSPETTO B



IMPIANTO DI SCURCOLA  
ESISTENTE

USCITA DI  
SICUREZZA

INGRESSO

91138  
90838

RECLINAZIONE DA  
DEMOLIRE  
EDIFICIO  
PREFABBRICATO

B4  
4.30  
6.70

38338  
38038

23100

94050

00.9  
3.00

STRADA

STRADA

STRADA

STRADA

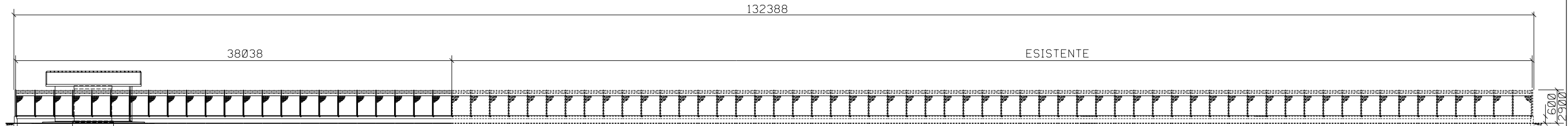
67738  
68038

132088  
132388

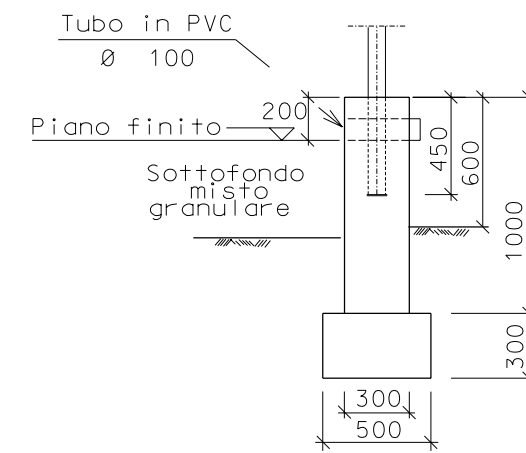
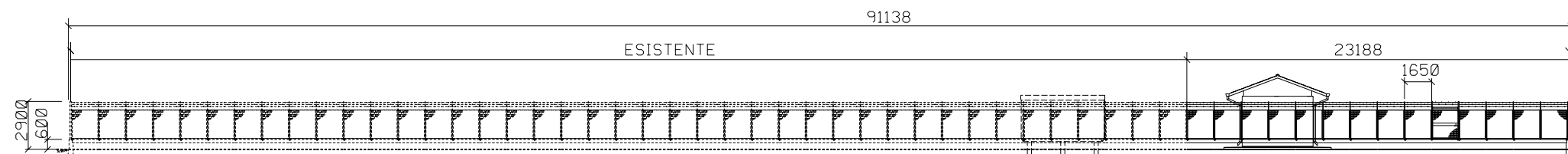
LEGENDA

- METANODOTTO IN PROGETTO
- - - - METANODOTTO ESISTENTE

PROSPETTO A

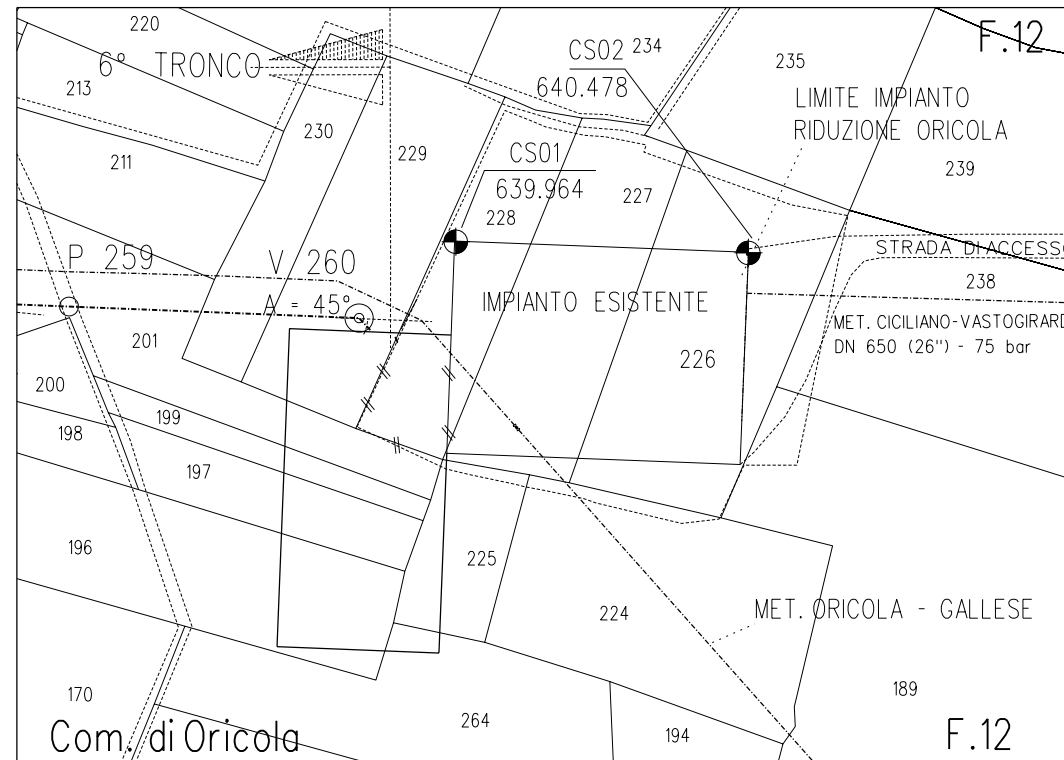


PROSPETTO B

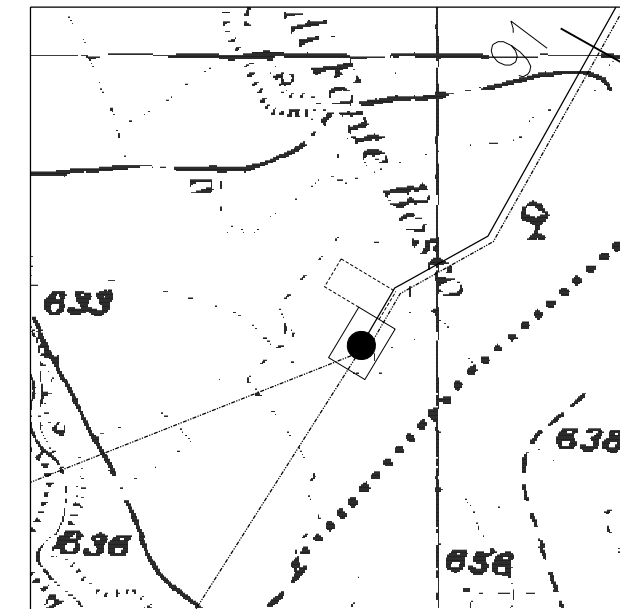


SEZIONE C - C



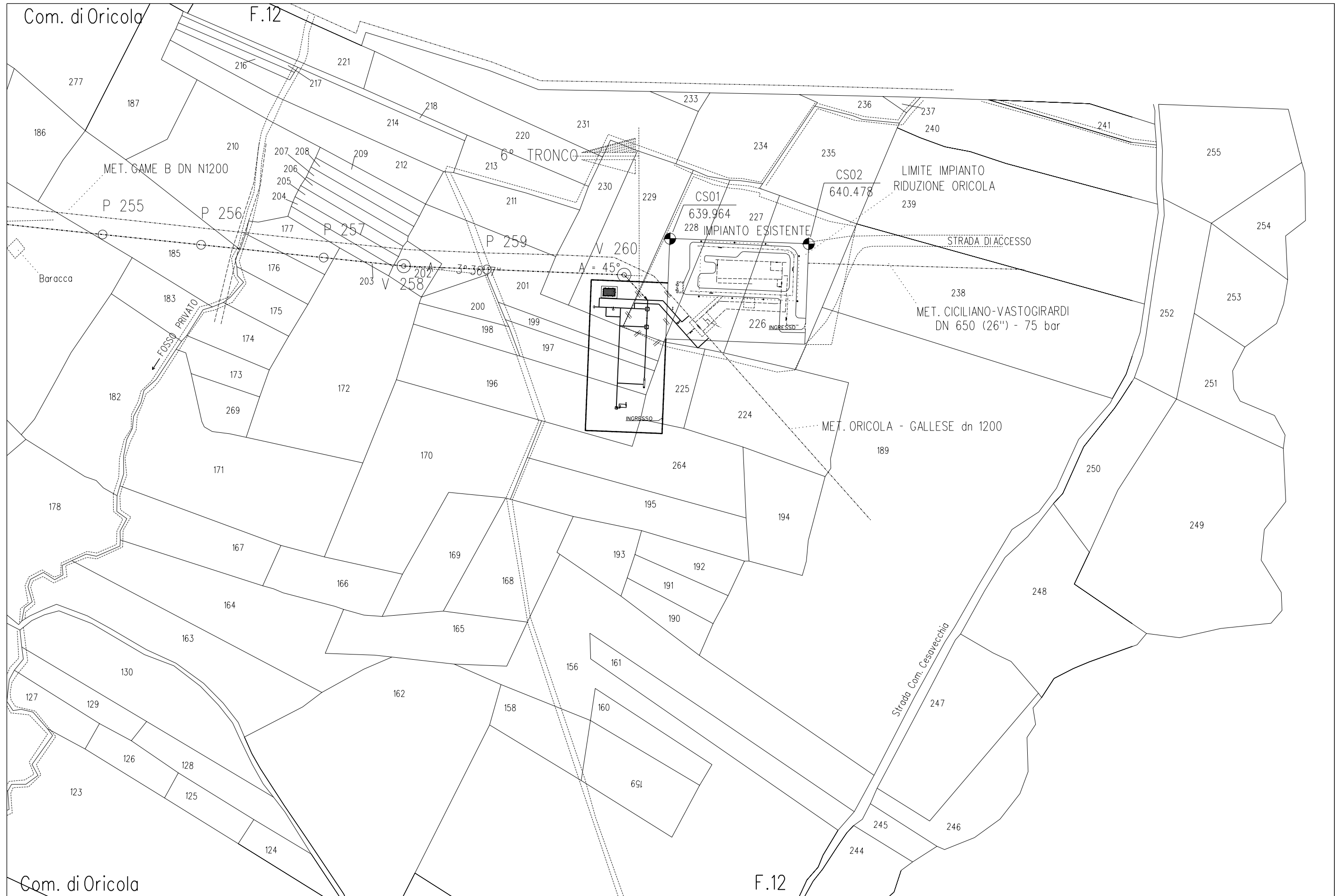


STRALCIO PLANIMETRICO 1:2000  
COMUNE DI ORICOLA F.12



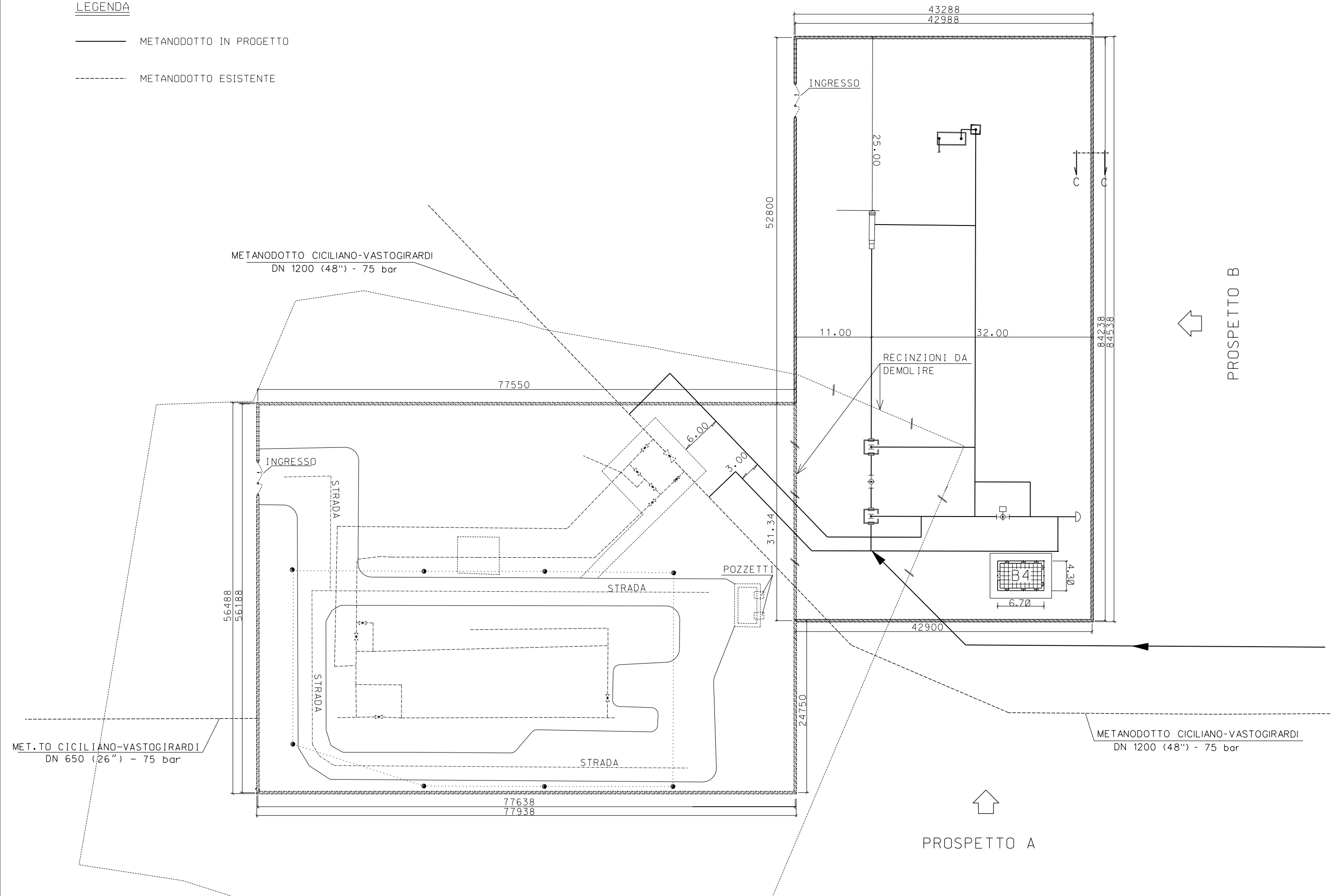
COROGRAFIA 1:10000

1	15-03-04	Revisione generale	TEXO	CASATI	SOIA
0	09-03-04	EMISSIONE	TEXO	SABBATINI	SOIA
Rev.	DATA	DESCRIZIONE	ELABORATO	VERIFICATO	APPROVATO
		 PROGETTISTA 	COMMESSA	UNITA' N.	
		Metanodotto : SULMONA - ORICOLA	659750	10	
		DN 1200 mm (48'') P=75 bar	DIS N. LC-D-83374		
		IMPIANTO n. 14 - Punto di lancio/ricevimento "Pig" con interconnessione - Loc. F.so di Fonte Bosco	REVISIONE	1	
			FG.	1	DI 4
			SCALA	1:500	

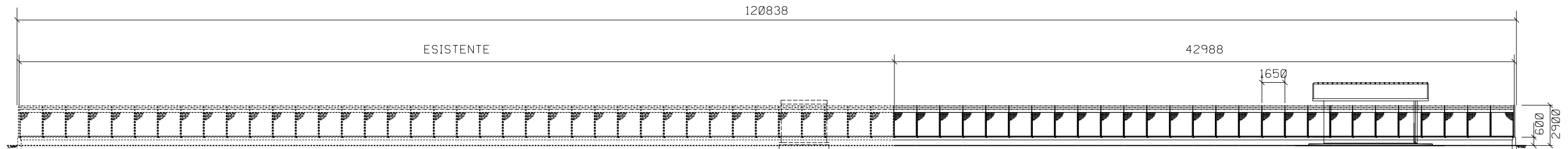


LEGENDA

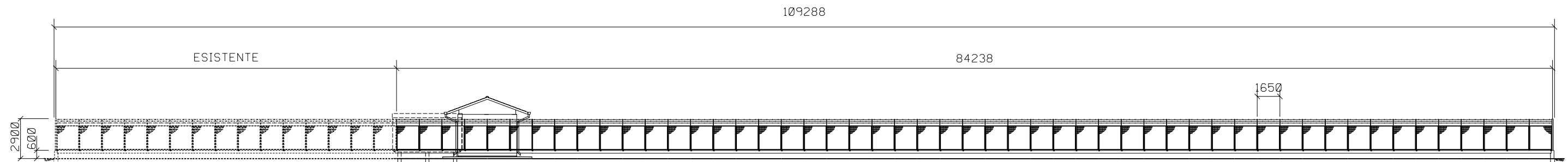
- METANODOTTO IN PROGETTO
- - - - METANODOTTO ESISTENTE



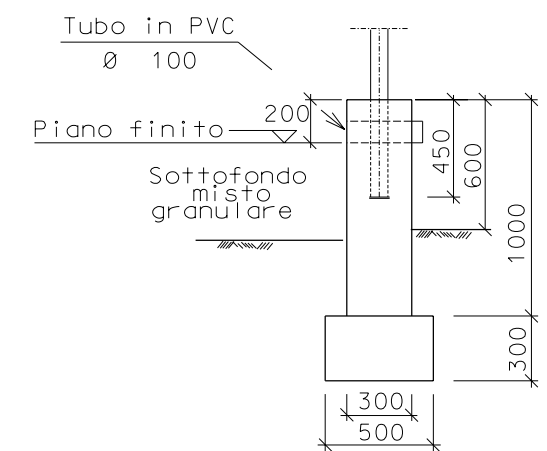
PROSPETTO A



PROSPETTO B



SEZIONE C - C



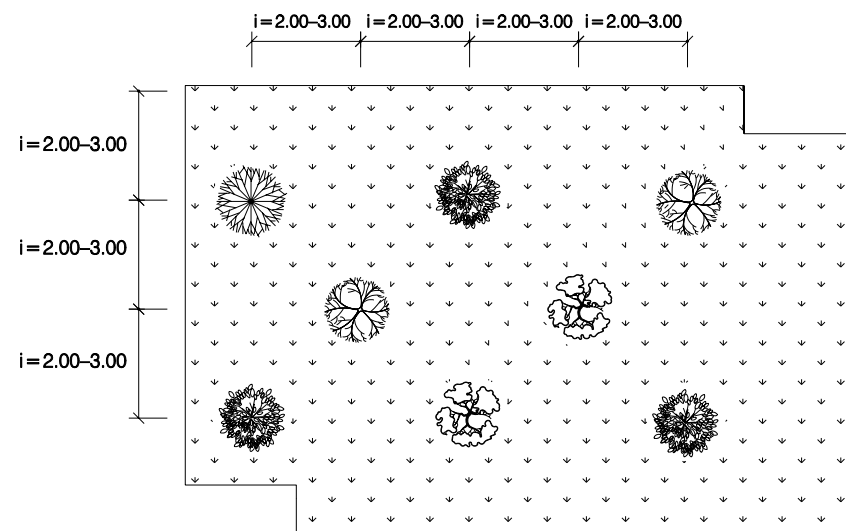


FIG. A - IMPIANTO CON SESTO REGOLARE

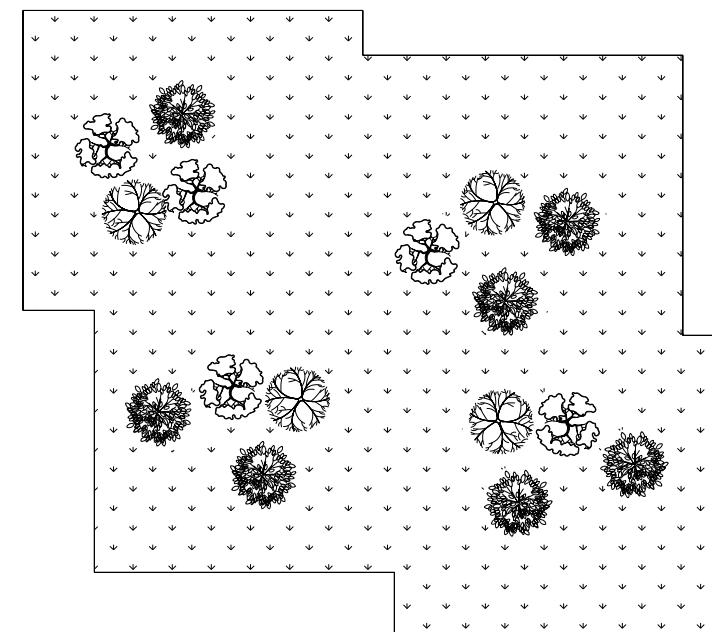


FIG. B - IMPIANTO CON SESTO IRREGOLARE A GRUPPI

## TIPOLOGIA DI PIANTAGIONE

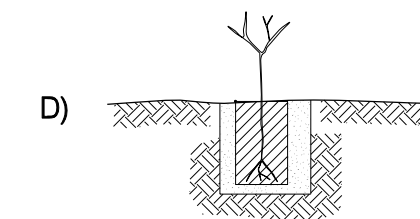
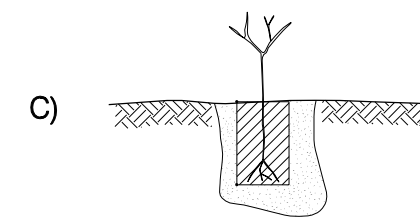
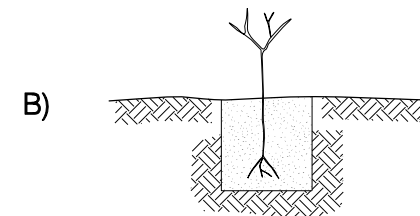
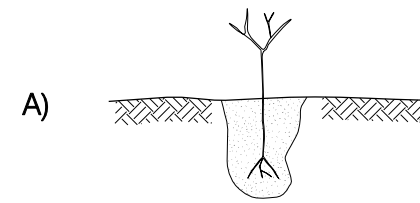
1 - MESSA A DIMORA DI PIANTINE DI 1-2 ANNI DI ETÀ'	A - RADICE NUDA A COLPO DI ZAPPA
	B - RADICE NUDA IN BUCA DI 40x40x40 cm
	C - IN CONTENITORE A COLPO DI ZAPPA
	D - IN CONTENITORE IN BUCA DI 40x40x40 cm
2 - MESSA A DIMORA DI SEMI	A - SEMI
	B - SEMI PRE-GERMINATI
3 - MESSA A DIMORA DI PIANTE DI ALTEZZA 1-3 m	A - PIANTE IN ZOLLA
	B - PIANTE IN CONTENITORE
4 - MESSA A DIMORA DI PIANTE	A - TALEE

## SCHEMA DIMENSIONALE DEL SESTO D'IMPIANTO

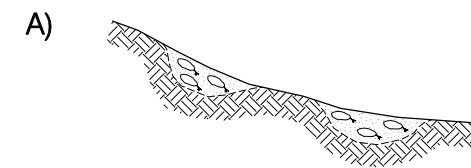
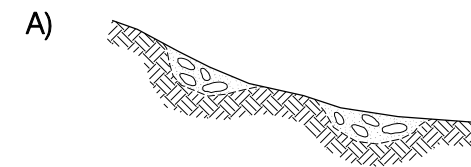
SESTO D'IMPIANTO (m)	DENSITA' PIANTE (ha. n.)
3.00 x 3.00	1.111
2.50 x 2.50	1.600
2.00 x 2.50	2.000
2.00 x 2.00	2.500
1.00 x 3.00	3.333

1	15-03-04	Revisione generale	MARIOTTI	CASATI	SOIA
0	23-02-04	EMISSIONE	MARIOTTI	MARIOTTI	SOIA
Rev.	DATA	DESCRIZIONE	ELABORATO	VERIFICATO	APPROVATO
		PROGETTISTA 		COMMESSA 659750	UNITA' N. 10
Metanodotto: SULMONA - ORICOLA DN 1200 (48") - P 75 bar			LC-D-83401		
MESSA A DIMORA DI SPECIE ARBOREE E ARBUSTIVE			REVISIONE	1	
			FG.	1	DI 2
			SCALA		

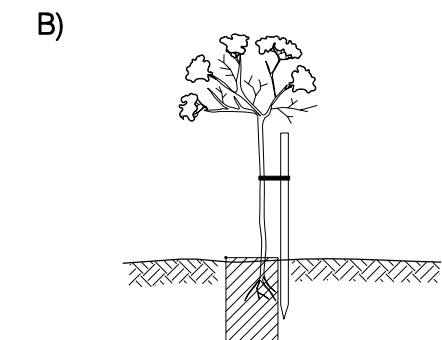
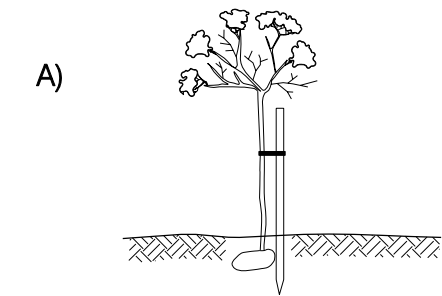
## TIPOLOGIA 1



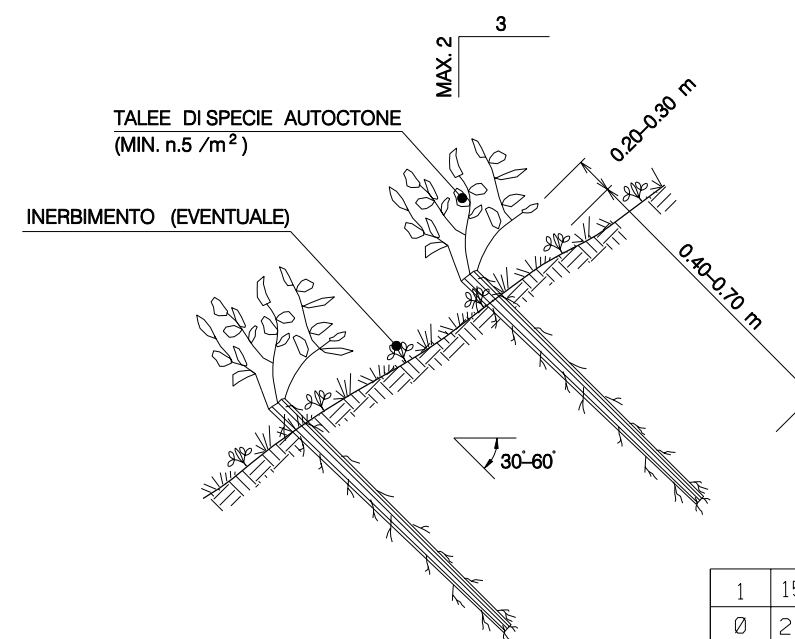
## TIPOLOGIA 2



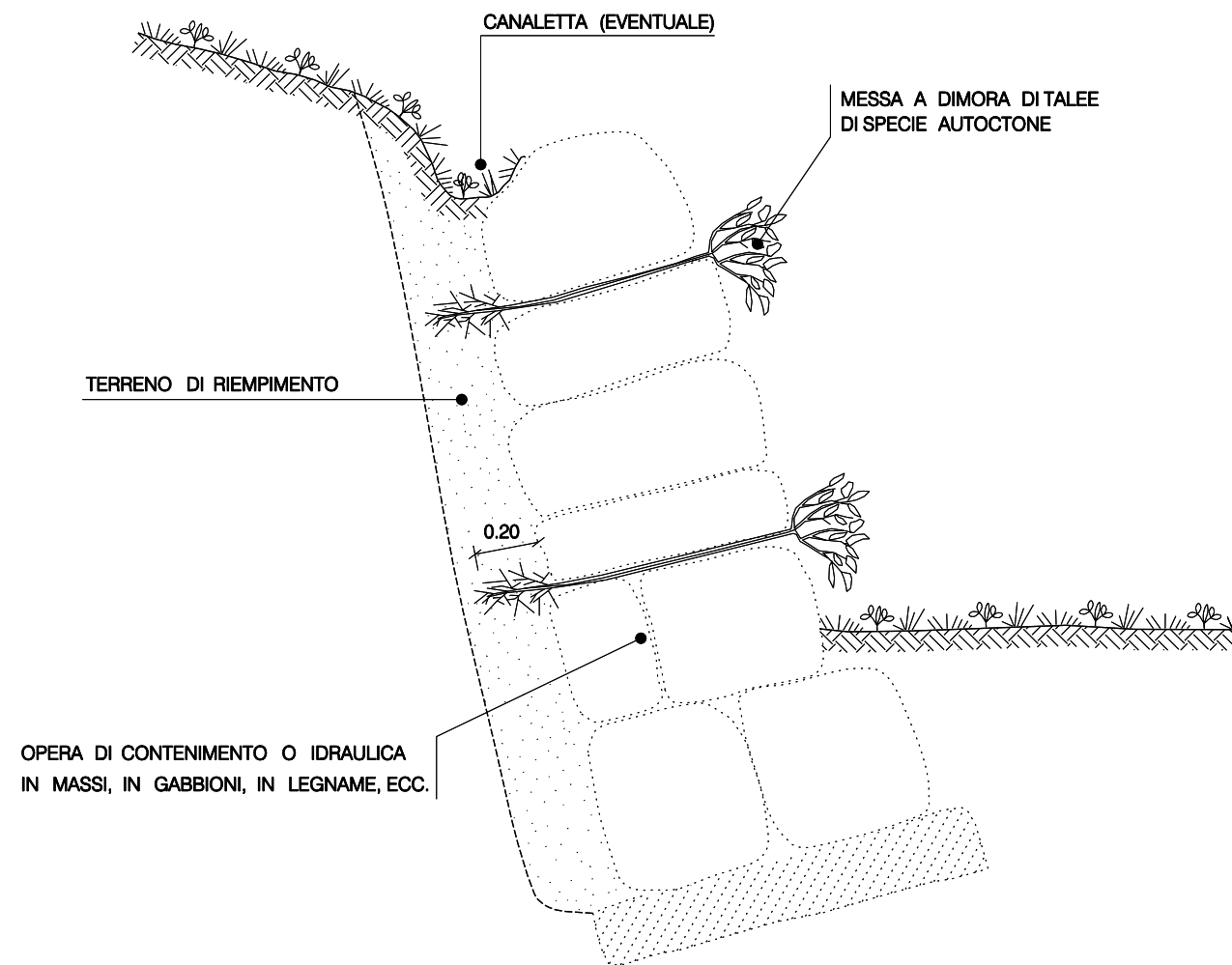
## TIPOLOGIA 3



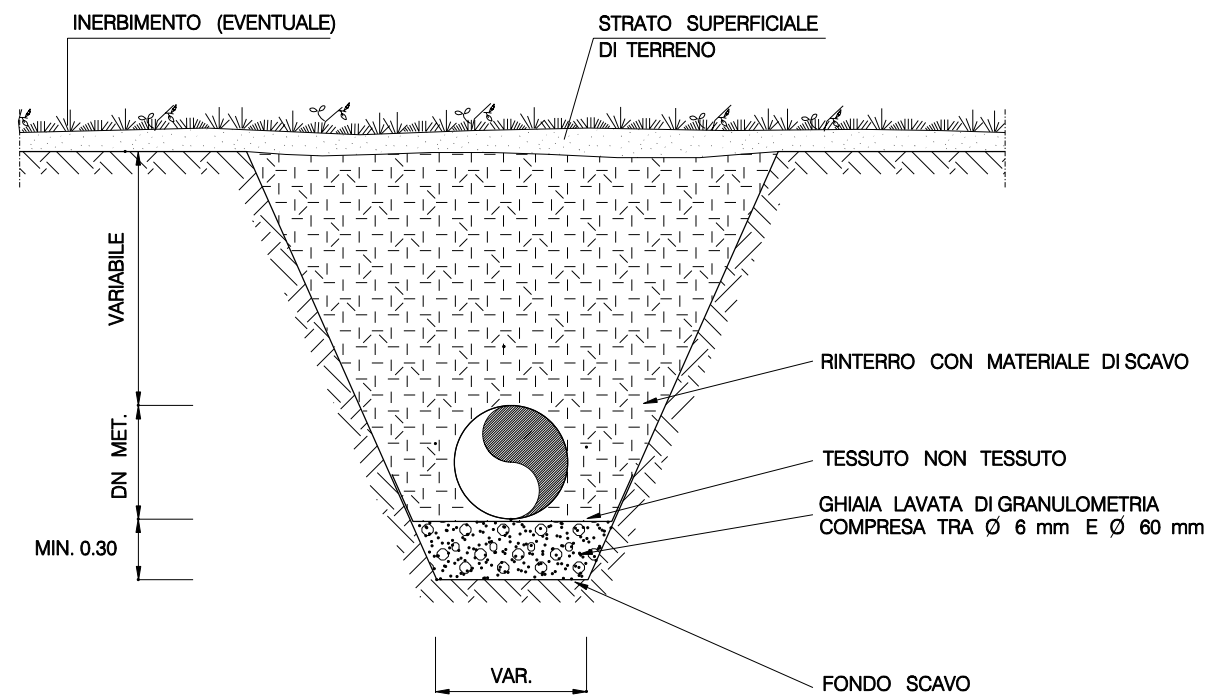
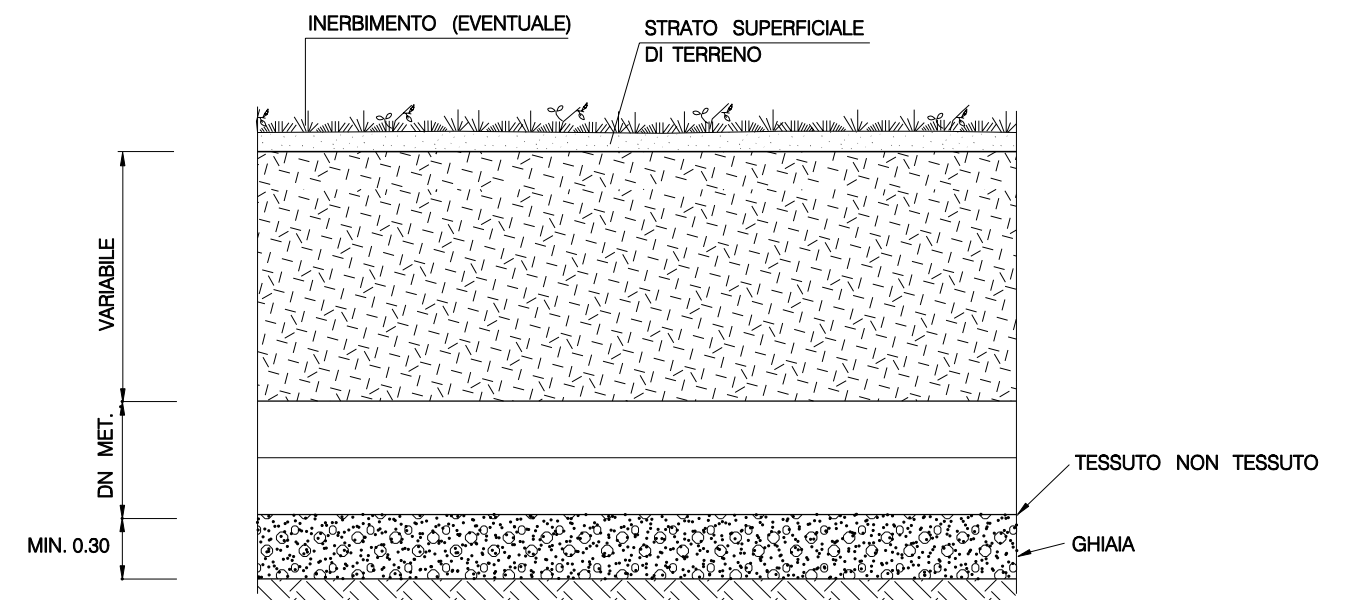
## TIPOLOGIA 4



1	15-03-04	Revisione generale	MARIOTTI	CASATI	SOIA
0	23-02-04	EMISSIONE	MARIOTTI	MARIOTTI	SOIA
Rev.	DATA	DESCRIZIONE	ELABORATO	VERIFICATO	APPROVATO
		 <b>Snam</b> Rete Gas	 <b>Snamprogetti</b>	COMMESSA 659750	UNITA' N. 10
Metanodotto: SULMONA - ORICOLA DN 1200 (48") - P 75 bar			LC-D-83401		
			REVISIONE	1	
MESSA A DIMORA DI SPECIE ARBOREE E ARBUSTIVE			FG.	2	DI 2
			SCALA		



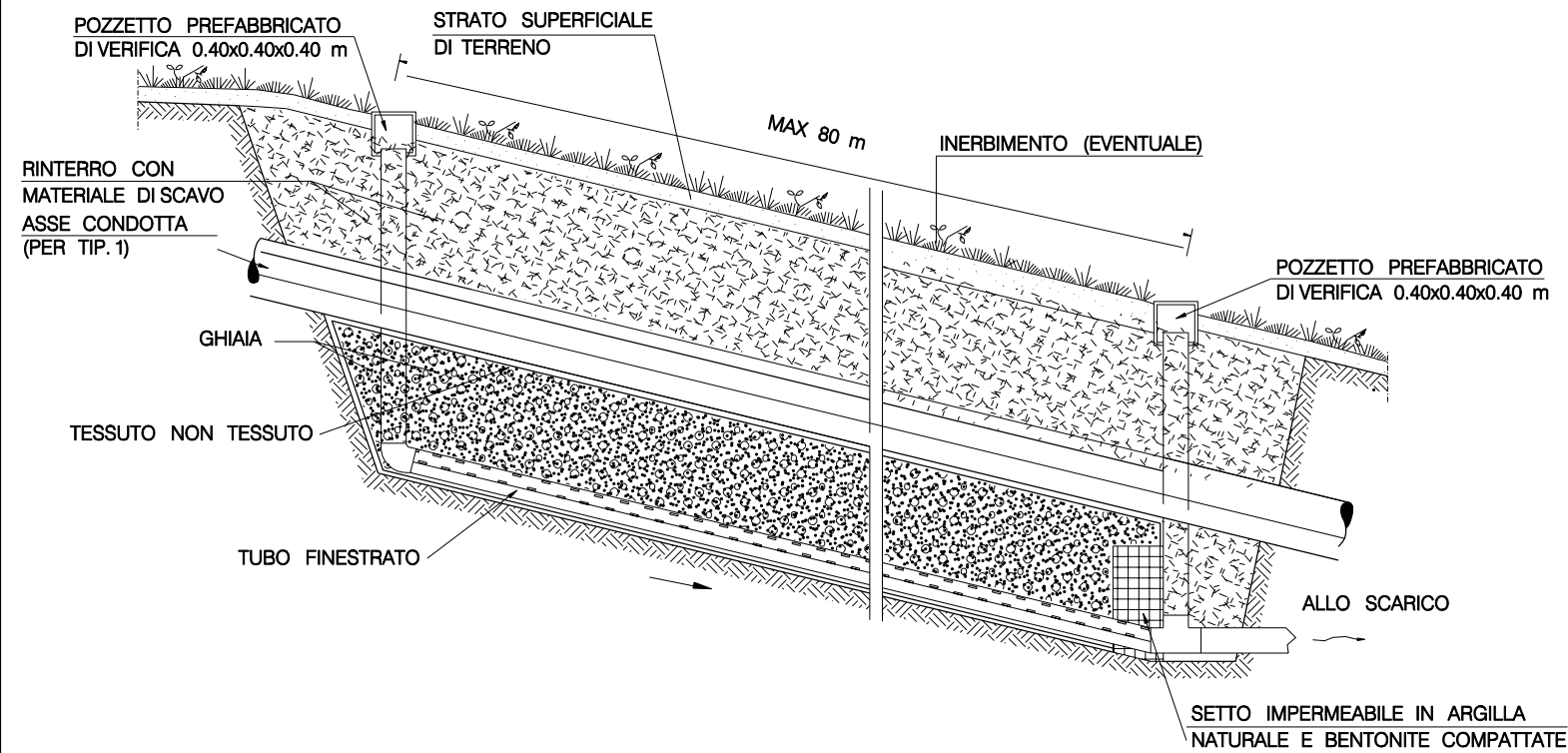
1	15-03-04	Revisione generale	MARIOTTI	CASATI	SOIA
0	23-02-04	EMISSIONE	MARIOTTI	MARIOTTI	SOIA
Rev.	DATA	DESCRIZIONE	ELABORATO	VERIFICATO	APPROVATO
		PROGETTISTA 		COMMESSA 659750	UNITA' N. 10
Metanodotto: SULMONA - ORICOLA DN 1200 (48") - P 75 bar			LC-D-83404		
			REVISIONE	1	
MESSA A DIMORA DI TALEE IN OPERE DI CONTENIMENTO O IDRAULICHE			FG.	1	DI 1
			SCALA		

SEZIONE TRASVERSALE  
SCALA 1:50SEZIONE LONGITUDINALE  
SCALA 1:50

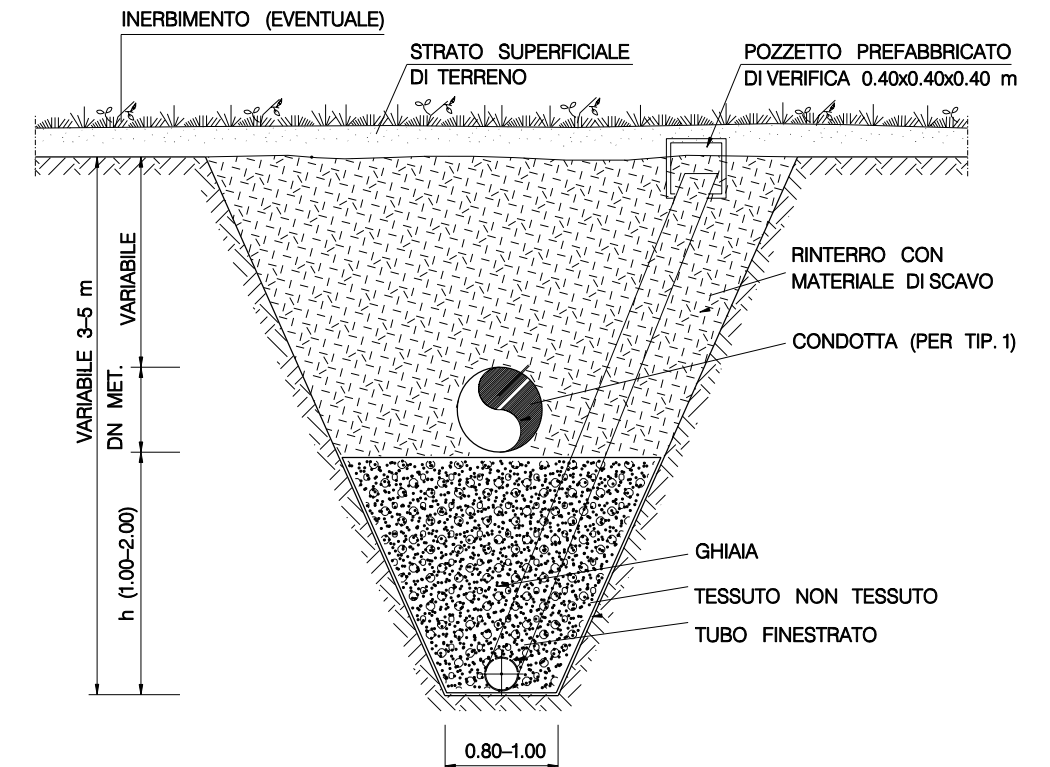
1	15-03-04	Revisione generale	MARIOTTI	CASATI	SOIA	
0	23-02-04	EMISSIONE	MARIOTTI	MARIOTTI	SOIA	
Rev.	DATA	DESCRIZIONE	ELABORATO	VERIFICATO	APPROVATO	
		 <b>Snam</b> Rete Gas	 <b>Snamprogetti</b>		COMMESSA 659750	UNITA' N. 10
Metanodotto: SULMONA - ORICOLA			DIS. N. <b>LC-D-83406</b>			
DN 1200 (48") - P 75 bar			REVISIONE 1			
LETTO DI POSA DRENANTE			FG. 1	DI 1		
			SCALA			



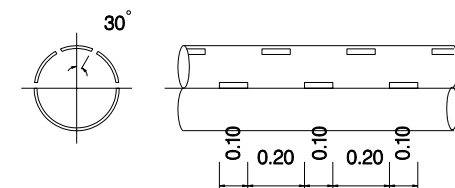
## SEZIONE LONGITUDINALE



## SEZIONE TRASVERSALE





## TUBO FINESTRATO

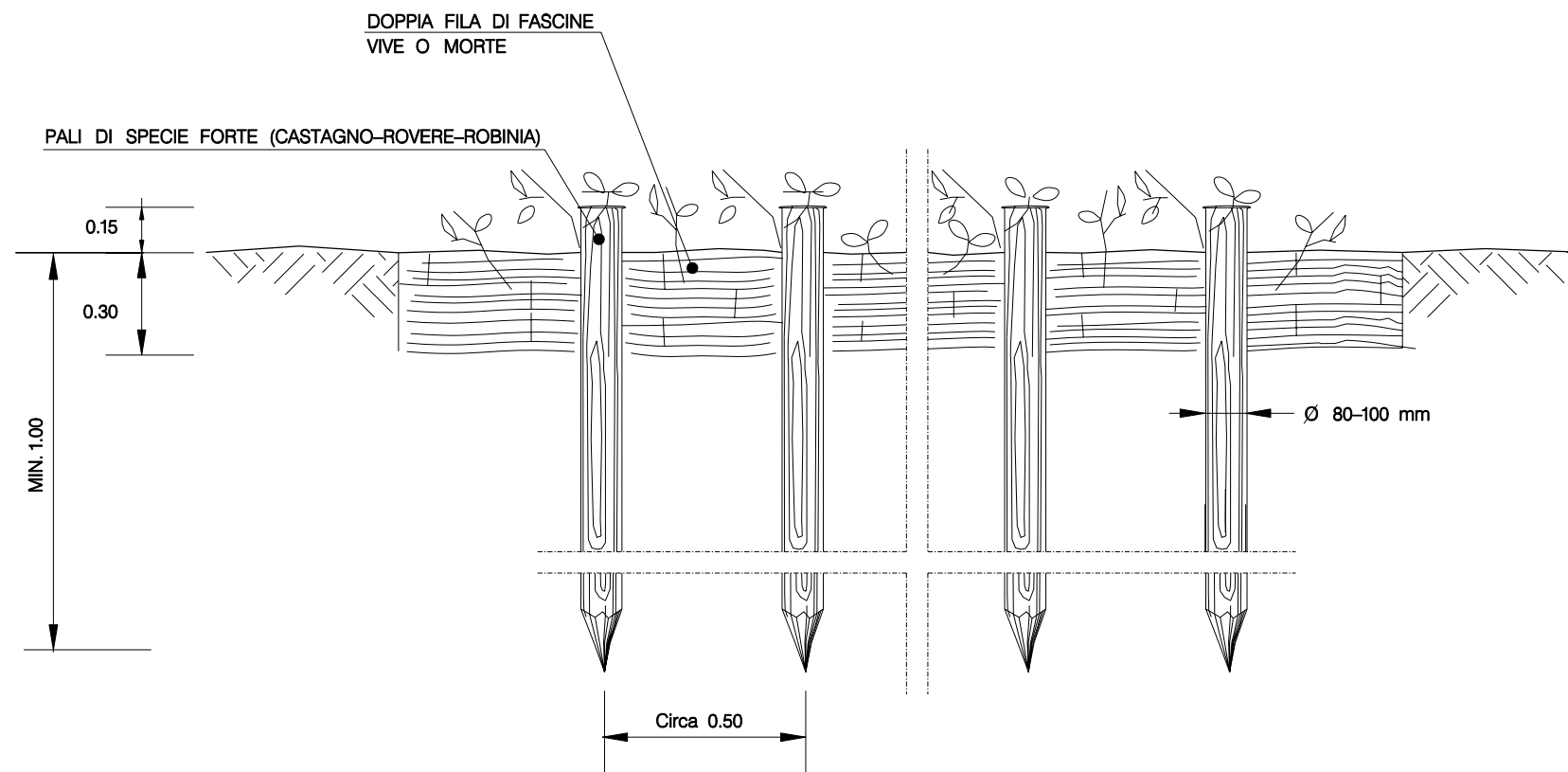


TIPOLOGIA	
1	Trincea drenante sottocondotta
2	Trincea drenante fuoricondotta

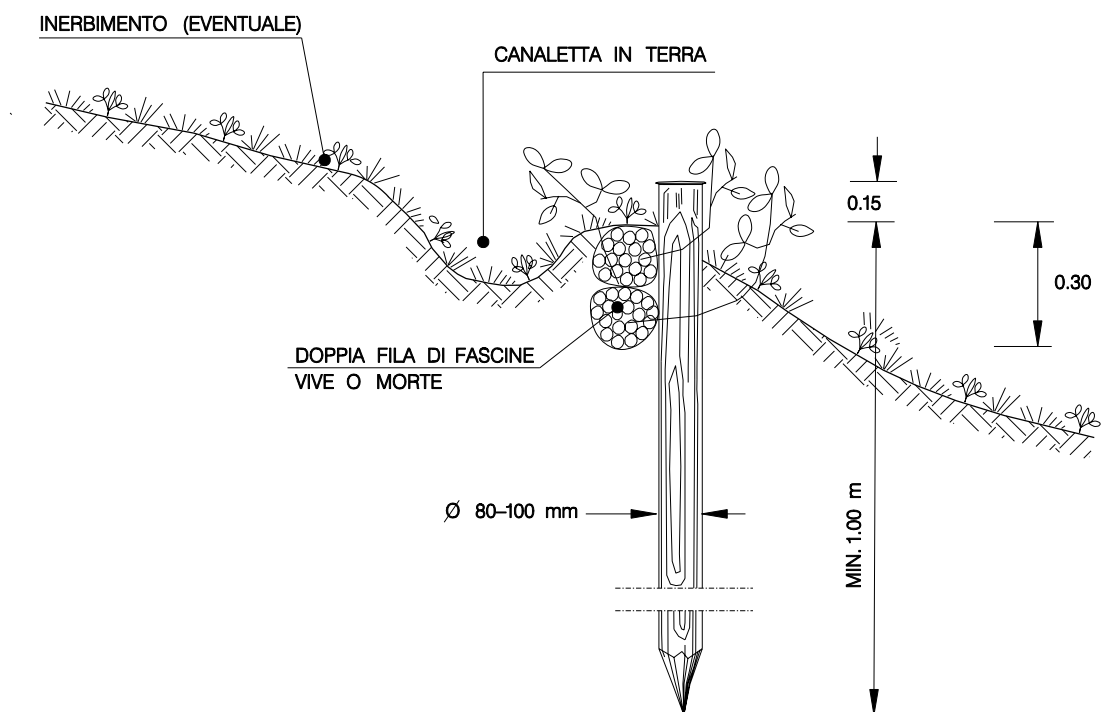
SCHEMA DIMENSIONALE	h (m)	Ø TUBO FINESTRATO (mm)
A	1.00	100
B	1.50	200
C	2.00	200

1	15-03-04	Revisione generale	MARIOTTI	CASATI	SOIA
0	23-02-04	EMISSIONE	MARIOTTI	MARIOTTI	SQIA
Rev.	DATA	DESCRIZIONE	ELABORATO	VERIFICATO	APPROVATO
 <b>Snam Rete Gas</b>			 <b>Snamprogetti</b>		
Metanodotto: SULMONA - ORICOLA DN 1200 (48") - P 75 bar			COMMESSA 659750	UNITA' N. 10	
<b>TRINCEA DRENANTE</b>			DIS. N. <b>LC-D-83407</b>		
			REVISIONE		
			FG. 1	DI 1	
			SCALA		

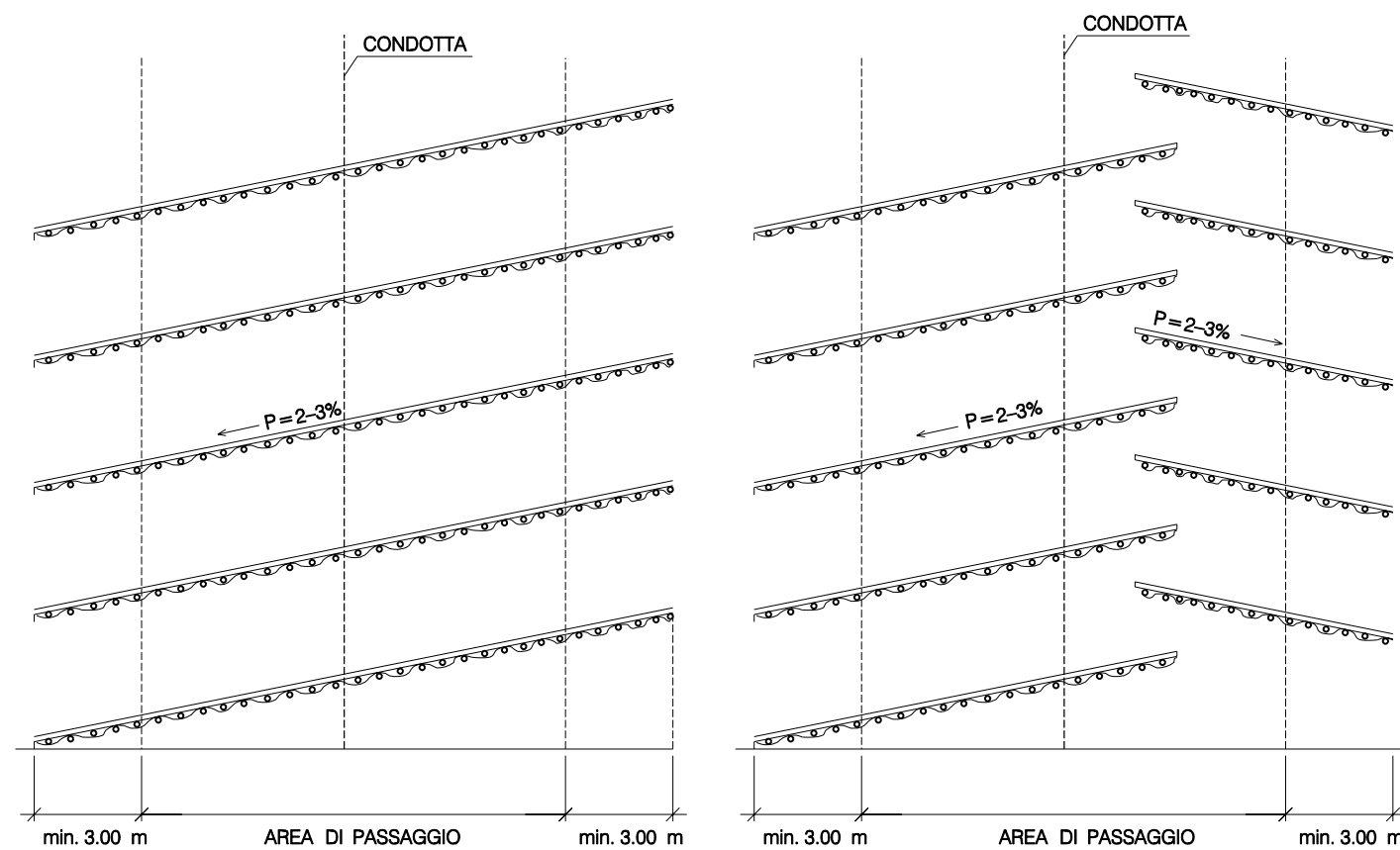
## PROSPETTO



## SEZIONE



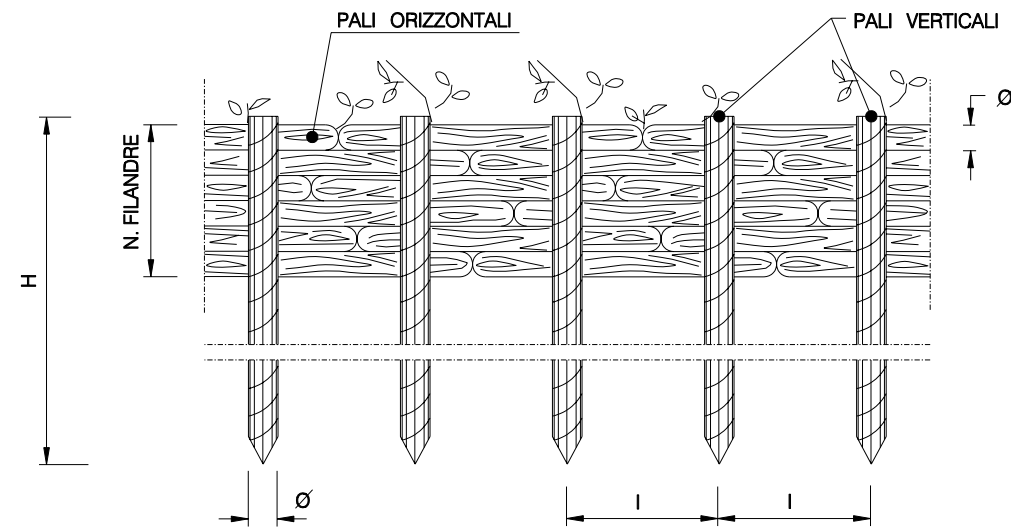
## SCHEMI PLANIMETRICI

INTERASSE (I)  
AL VARIARE DELLA PENDENZA

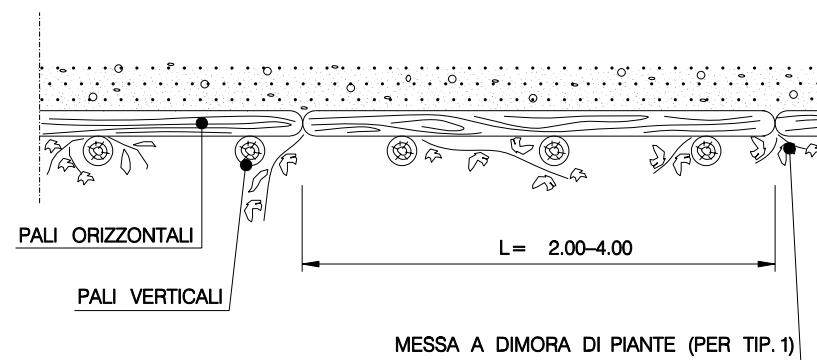
PENDENZE LONGITUDINALI (%)	INTERASSE FASCINATE (m)
< 60 %	SOLO IN CASI PARTICOLARI
60 % - 80 %	20 - 15
80 % - 100 %	15 - 10
> 100 %	10 - 6

1	15-03-04	Revisione generale	MARIOTTI	CASATI	SOIA
0	<del>23-02-04</del>	EMISSIONE	MARIOTTI	MARIOTTI	SOIA
Rev.	DATA	DESCRIZIONE	ELABORATO	VERIFICATO	APPROVATO
		PROGETTISTA 			COMMESSA 659750
Metanodotto: SULMONA - ORICOLA DN 1200 (48") - P 75 bar					UNITA' N. 10
CANALETTE IN TERRA PROTETTE DA FASCINE VERDI (FASCINATE)					REVISIONE 1
					FG. 1 DI 1
					SCALA

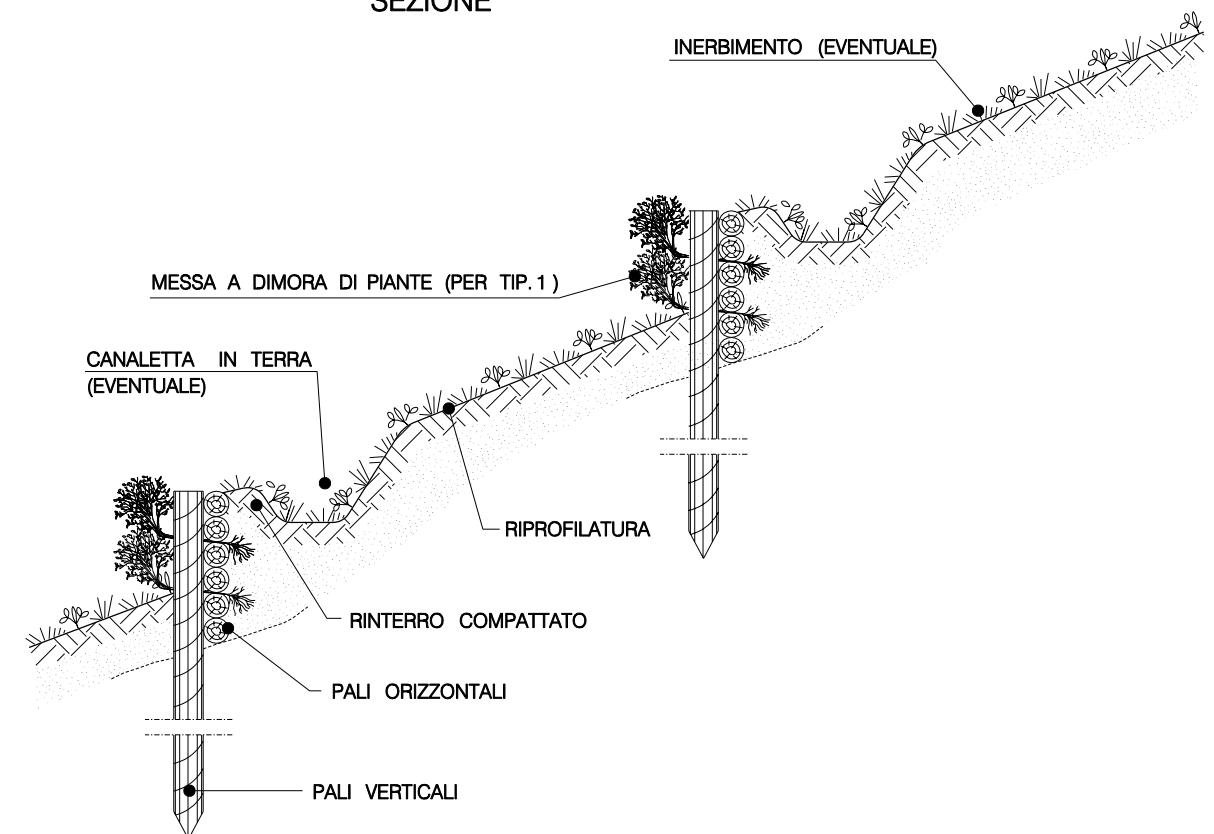
## PROSPETTO



## PIANTA





## SEZIONE

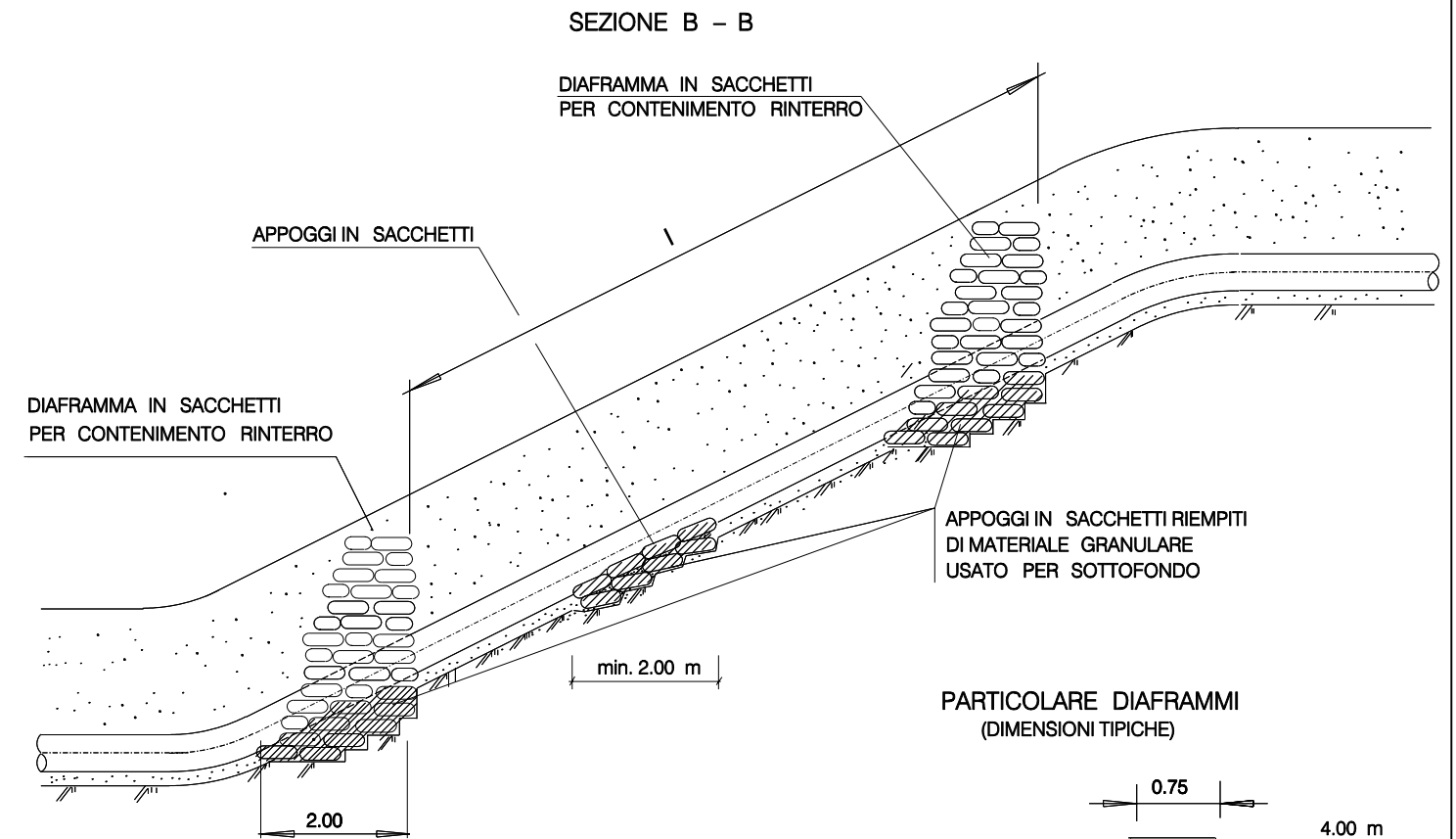
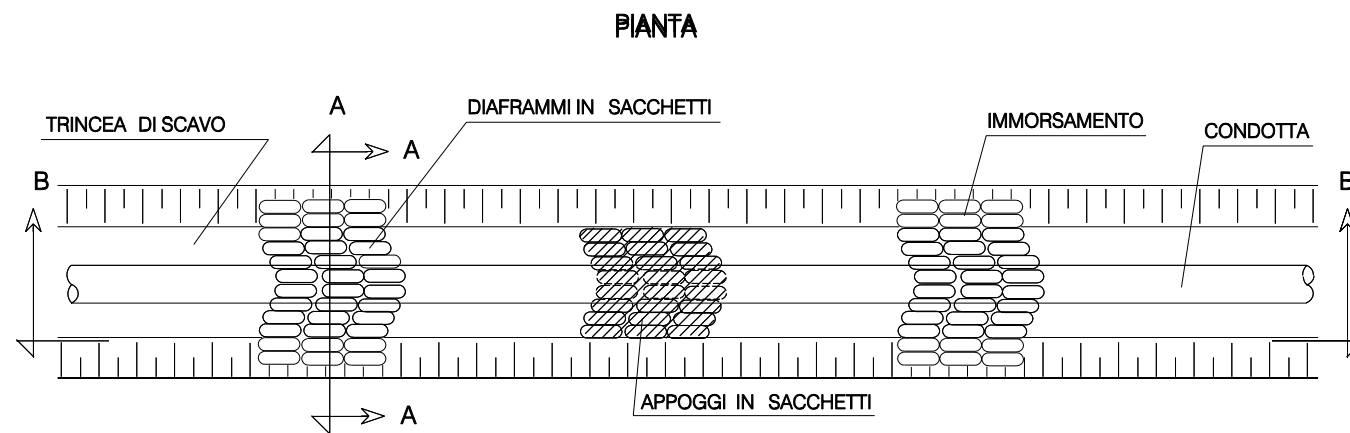
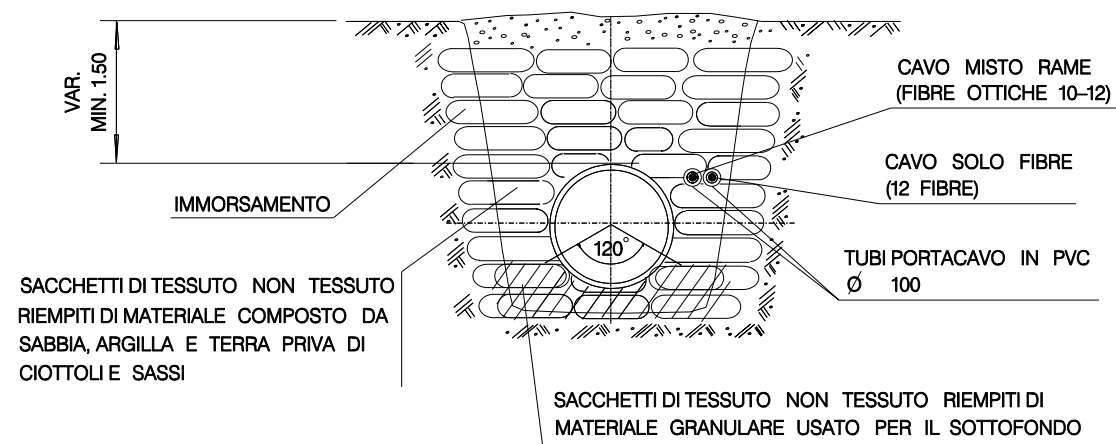
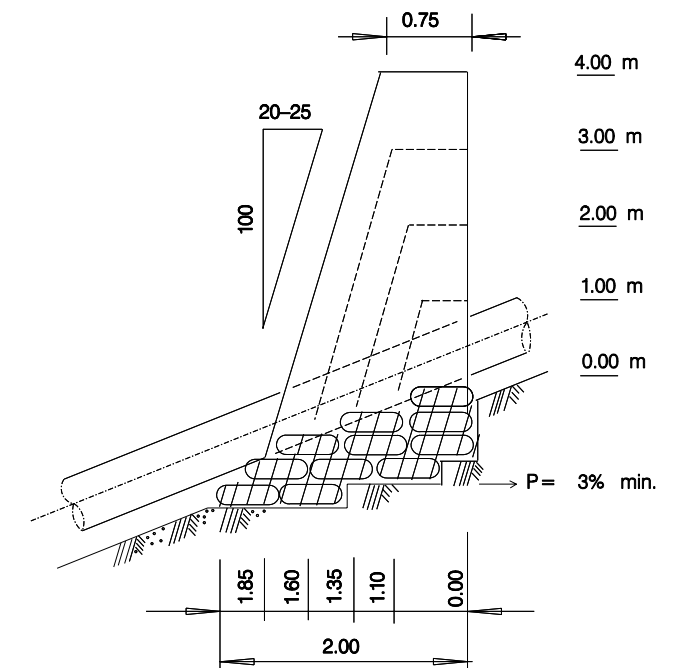


## TIPOLOGIA

1	Con messa a dimora di piante
2	Senza messa a dimora di piante

SCHEMA DIMENSIONALE	A	B	C	D
	P A L I V E R T I C A L I			
H (m)	1.20 - 1.50	1.50 - 2.00	2.50 - 3.00	4.50 - 5.00
DN Ø (cm)	8 - 12	10 - 12	12 - 16	18 - 22
Interasse (m)	0.50	0.60	0.80	1.00
	P A L I O R I Z Z O N T A L I			
L (m)	2.00 - 4.00	2.00 - 4.00	2.00 - 4.00	2.00 - 4.00
DN Ø (cm)	4 - 6	6 - 8	8 - 10	8 - 10
N. FILANDRE	8 - 10	8 - 10	10 - 12	12 - 14

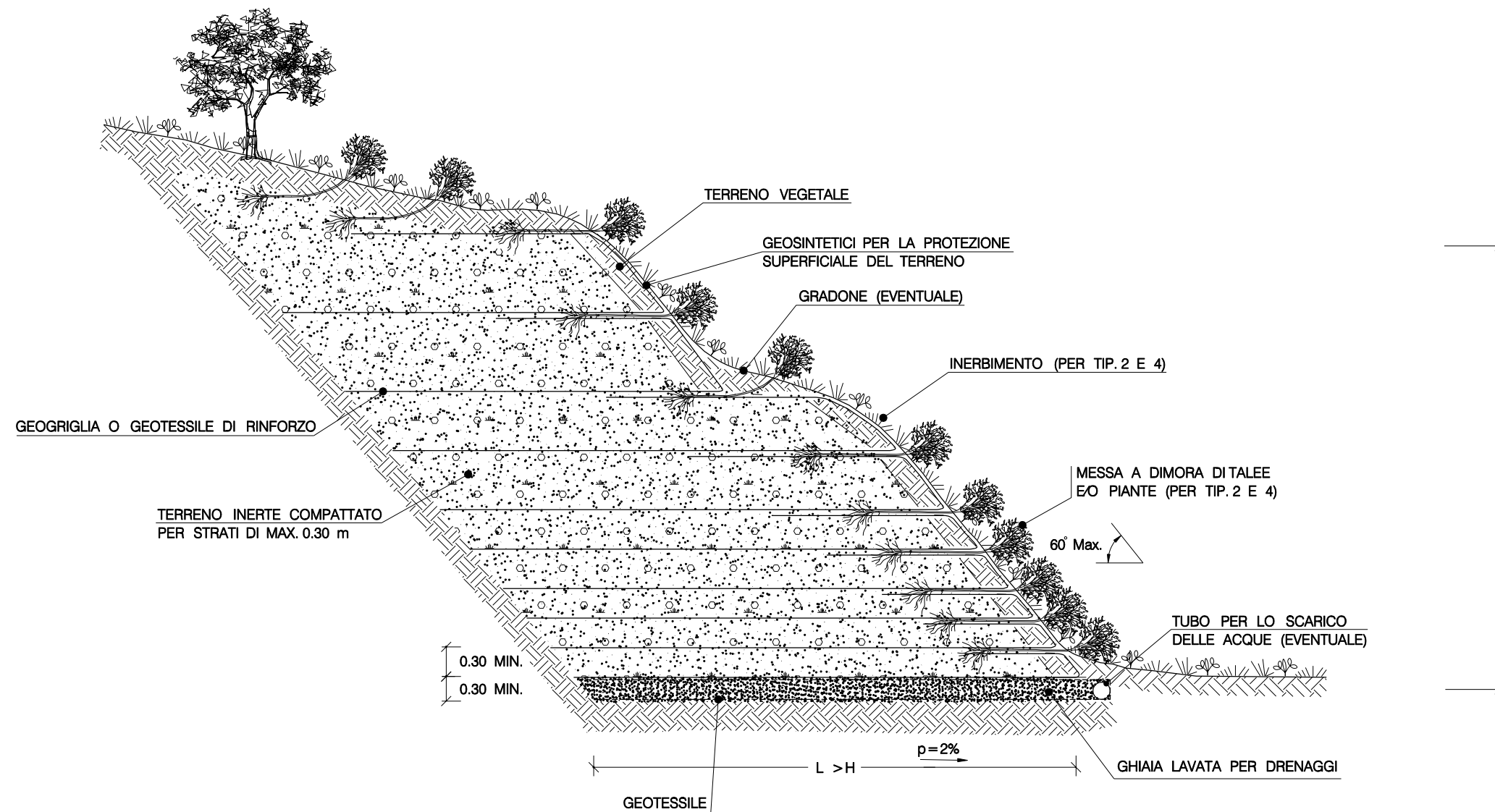
Ø	15/Ø3/Ø4	EMISSIONE	MARIOTTI	CASATI	SOIA .
Rev.	DATA	DESCRIZIONE	ELABORATO	VERIFICATO	APPROVATO
		PROGETTISTA 		COMMESSA 659750	UNITA' N. 10
Metanodotto: SULMONA - ORICOLA			DIS. N. LC-D-83421		
DN 1200 (48") - P 75 bar			REVISIONE 0		
PALIZZATE DI CONTENIMENTO IN LEGNAME			FG. . DI .		
			SCALA .		

**SEZIONE A - A****PARTICOLARE DIAFRAMMI (DIMENSIONI TIPICHE)****INTERASSE DEI DIAFRAMMI l (m)**

PENDENZE DEL FONDO SCAVO (%)	ARGILLE E LIMI	SABBIE E GHIAIE
< 40%	IN CASI PARTICOLARI	-
40% - 60%	45 - 30	50 - 35
60% - 80%	30 - 20	35 - 25
80% - 100%	20 - 15 (*)	25 - 20 (*)
> 100%	(*)	(*)

(\*) DIAFRAMMI DA UBICARE CONTESTUALMENTE AD OPERE DI CONTENIMENTO PARTICOLARI.

1	15-03-04	Revisione generale	MARIOTTI	CASATI	SOIA
0	23-02-04	EMISSIONE PER APPALTO	MARIOTTI	MARIOTTI	SOIA
Rev.	DATA	DESCRIZIONE	ELABORATO	VERIFICATO	APPROVATO
		PROGETTISTA <b>Snamprogetti</b>	COMMESSA 659750	UNITA' N. 10	
Metanodotto: SULMONA - ORICOLA DN 1200 (48") - P 75 bar			LC-D-83422		
			REVISIONE	1	
DIAFRAMMI E APPOGGI IN SACCHETTI			FG.	1	DI 1
			SCALA		

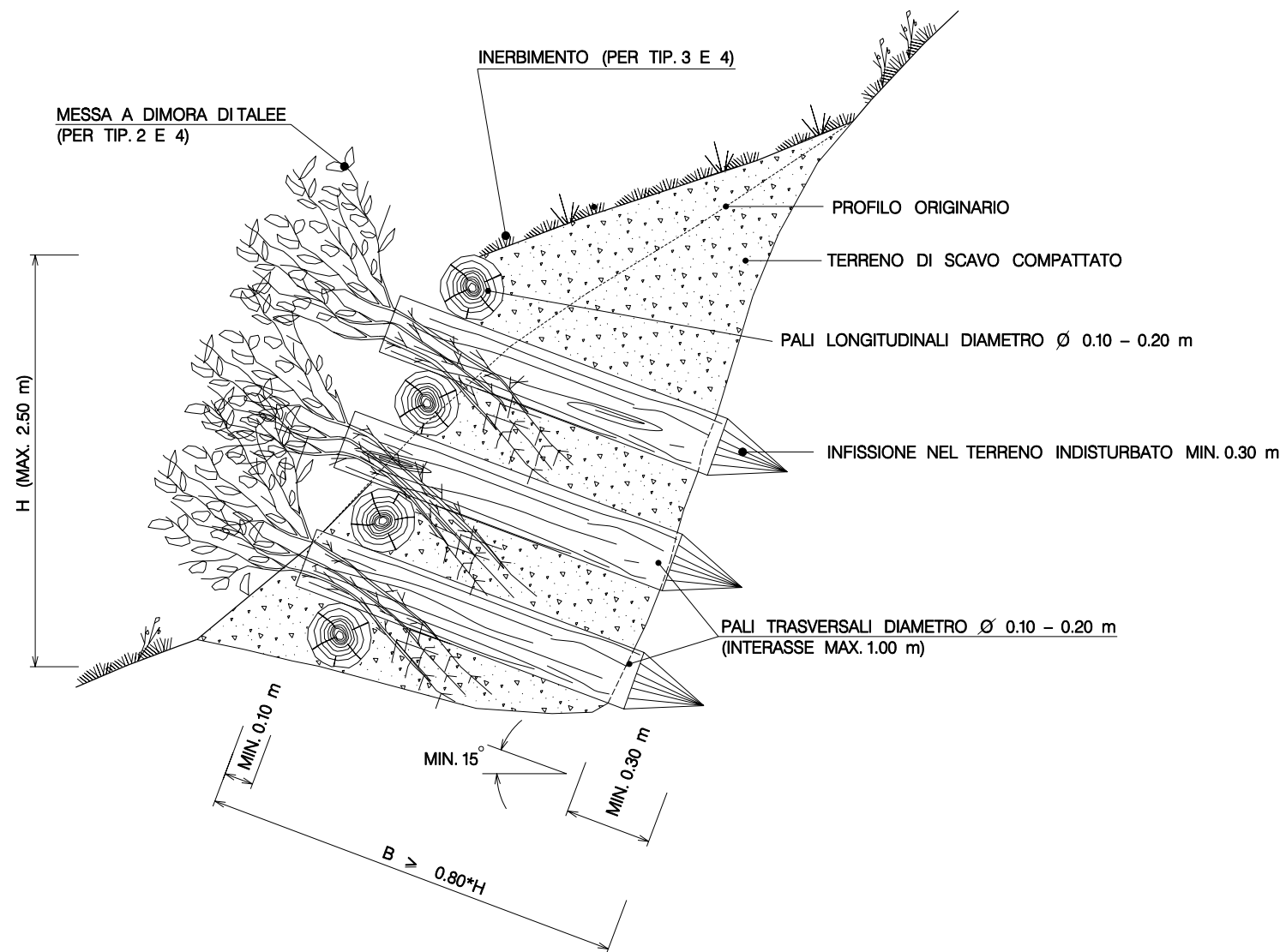


TIPOLOGIA	
1	Non inerbito senza messa a dimora di talee e/o piante
2	Non inerbito con messa a dimora di talee e/o piante
3	Inerbito senza messa a dimora di talee e/o piante
4	Inerbito con messa a dimora di talee e/o piante

SCHEMA DIMENSIONALE	H (m)	
	MIN.	MAX
A		≤ 3.00
B	> 3.00	≤ 4.00
C	> 4.00	≤ 5.00
D	> 5.00	

Ø	15/12/03	EMISSIONE	MARIOTTI	CASATI	SOIA .
Rev.	DATA	DESCRIZIONE	ELABORATO	VERIFICATO	APPROVATO
		PROGETTISTA 	COMMESSA	UNITA' N.	
			659750	10	
Metanodotto: SULMONA - ORICOLA			DIS. N.		
DN 1200 (48") - P 75 bar			LC-D-83424		
RIPRISTINO MORFOLOGICO CON TERRA RINFORZATA			REVISIONE 0		
			FG. 1	DI 1	
			SCALA .		

DISEGNI DI RIFERIMENTO	N.

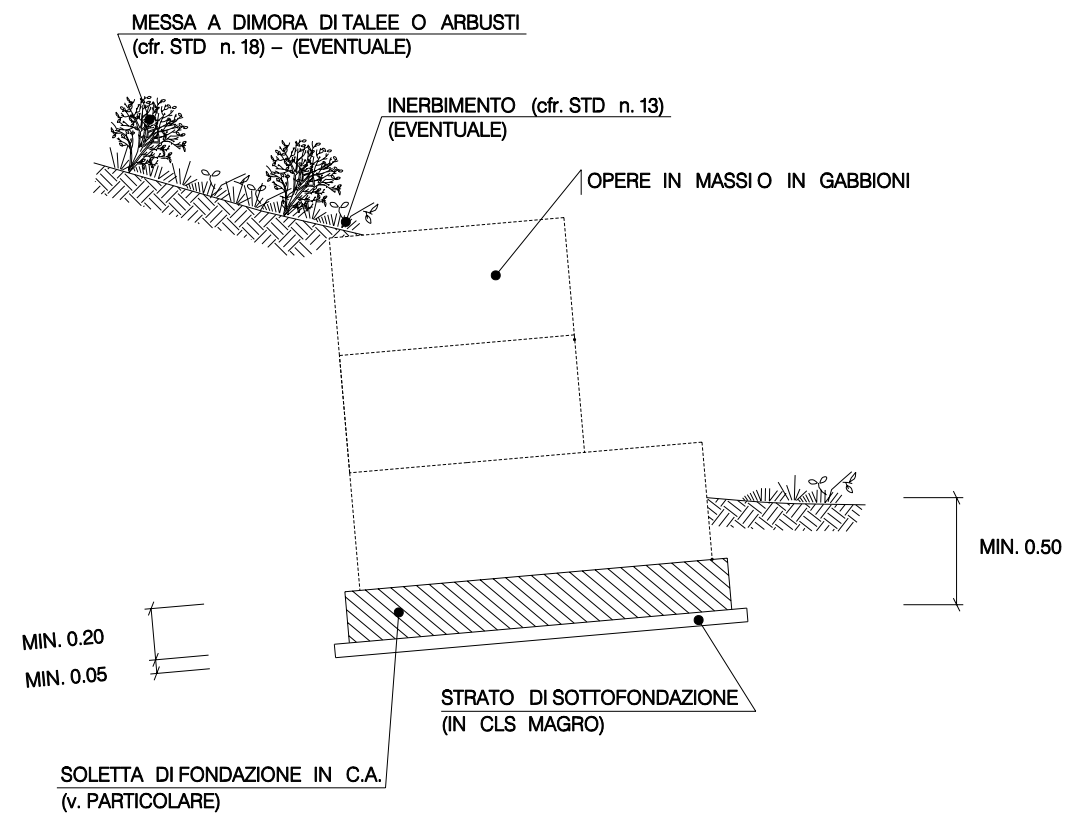


TIPOLOGIA	
1	Non inerbito senza messa a dimora di talee
2	Non inerbito con messa a dimora di talee
3	Inerbito senza messa a dimora di talee
4	Inerbito con messa a dimora di talee

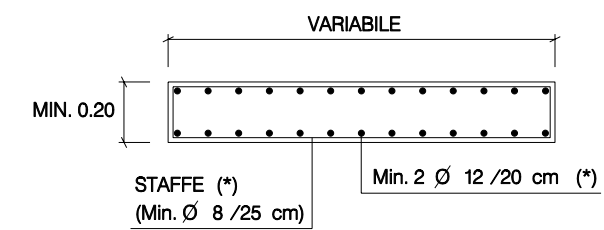
SCHEMA DIMENSIONALE	H (m)	
	MIN.	MAX
A		≤1.00
B	>1.00	≤2.00
C	>2.00	≤2.50

REV.	DATA	DESCRIZIONE	MARIOTTI	CASATI	SOIA
0	15-03-04	EMISSIONE			
		Proprietario	ELABORATO	VERIFICATO	APPROVATO
		Progettista			
		<b>Snam Rete Gas</b>			
		<b>Snamprogetti</b>			
		METANODOTTO SULMONA – ORICOLA DN 1200 (48") P 75 bar	COMM.	659750	
		MURO CELLULARE IN LEGNAME AD UNA PARETE	INDICE	0	
			SCALA		
			SOSTITUISCE IL		
			SOSTITUITO DAL		

## SOLETTA DI FONDAZIONE IN C.A.

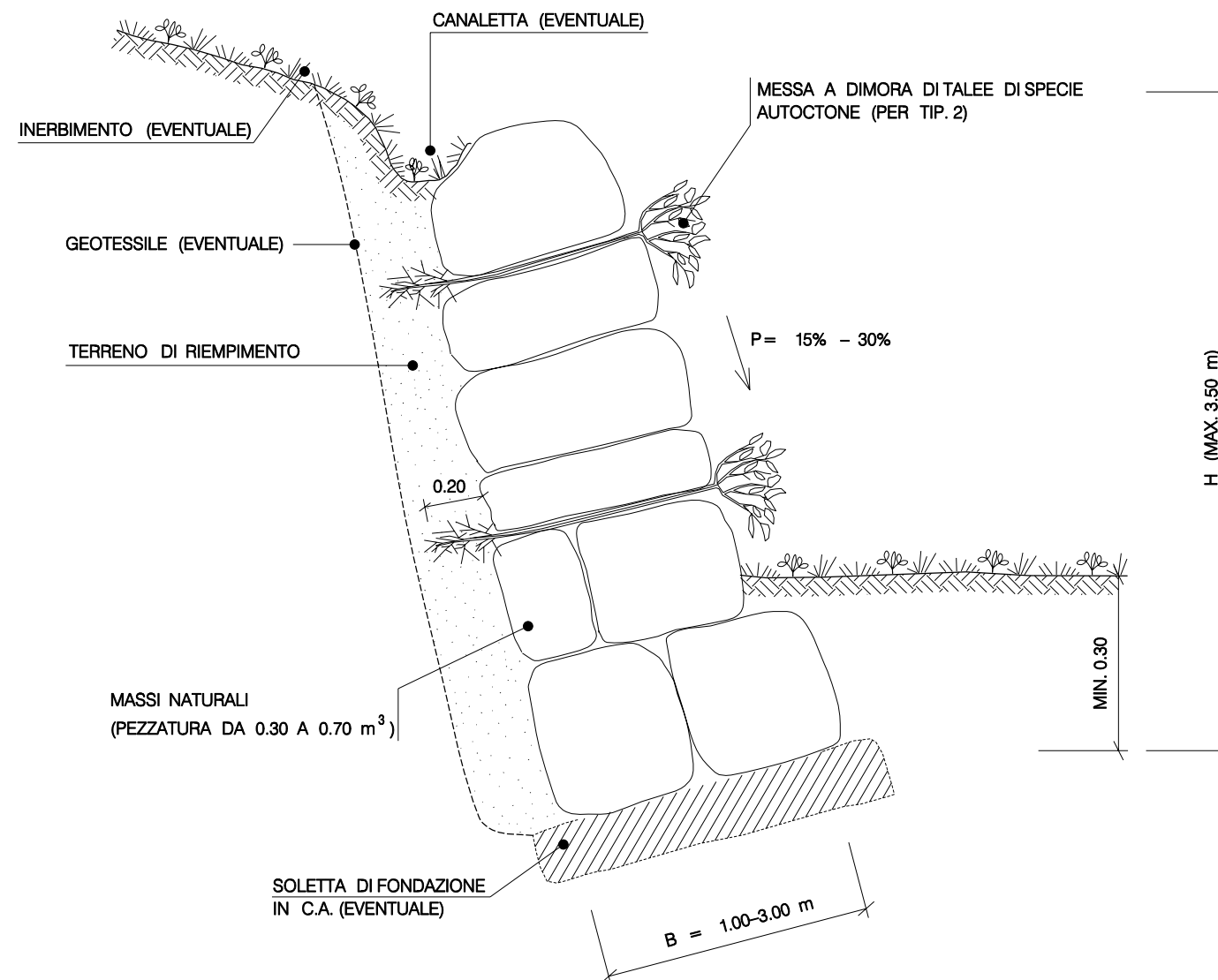


## PARTICOLARE SOLETTA DI FONDAZIONE IN C.A.



(\*) Le caratteristiche geometriche della soletta, unitamente al dimensionamento dell'armatura, verranno definiti in appositi elaborati di progetto.

Rev.	DATA	DESCRIZIONE	ELABORATO	VERIFICATO	APPROVATO
Ø	15/12/03	EMISSIONE	MARIOTTI	CASATI	SOIA .
			COMMESSA	UNITA' N.	
			659750	10	
		Metanodotto: SULMONA - ORICOLA	DIS. N.	LC-D-83428	
		DN 1200 (48") - P 75 bar	REVISIONE	0	
		SOLETTA DI FONDAZIONE IN C.A.	FG.	0	DI 0
			SCALA		

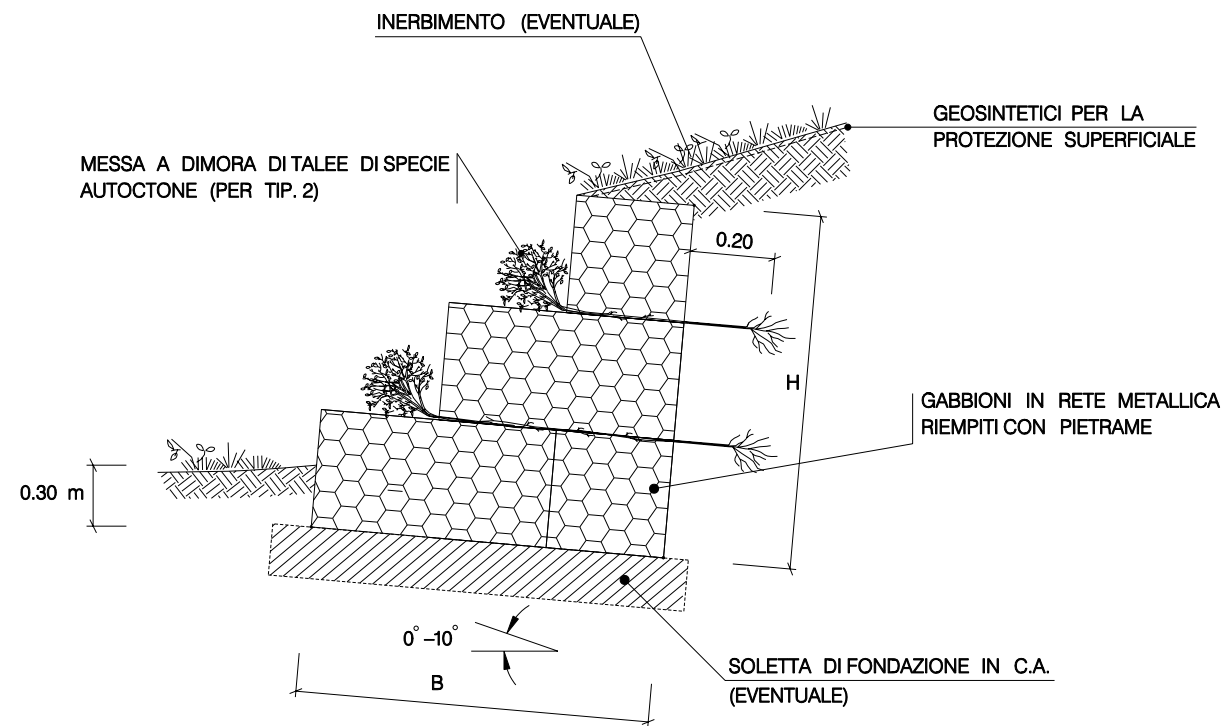


TIPOLOGIA	
1	Senza messa a dimora di talee
2	Con messa a dimora di talee

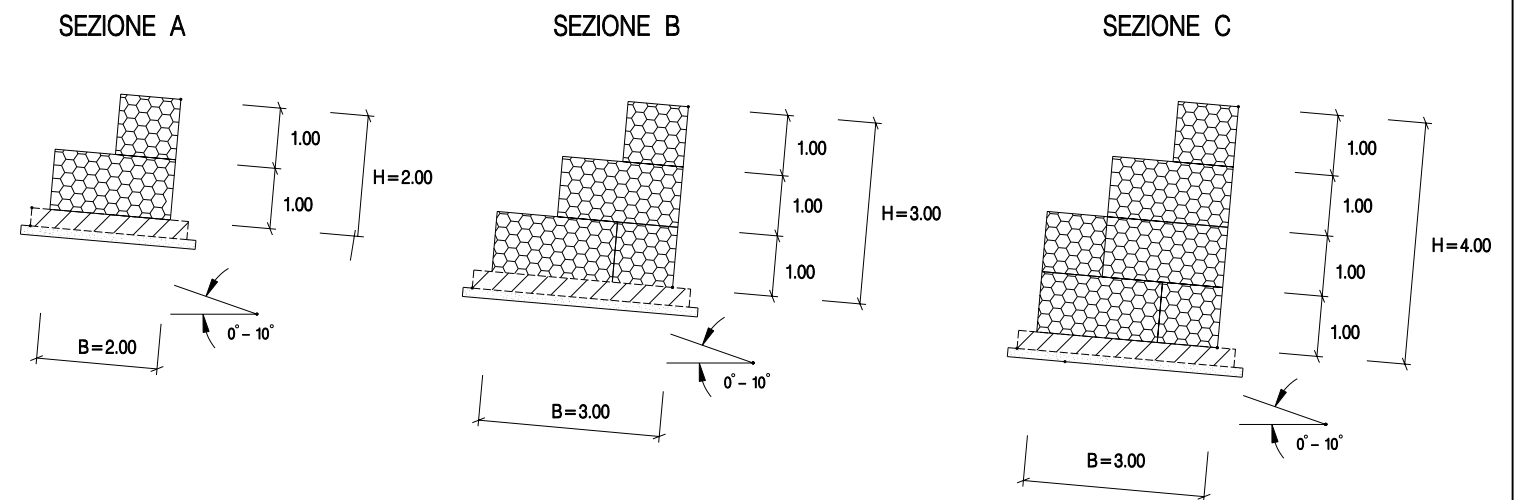
SCHEMA DIMENSIONALE	H (m)	B (m)	PEZZATURA MASSI (mc.)
A	2.00	1.50	0.30
B	2.50	2.00	0.50
C	3.00	2.50	0.70
D	3.50	3.00	0.70

1	15-03-04	Revisione generale	MARIOTTI	CASATI	SOIA
0	23-02-04	EMISSIONE	MARIOTTI	MARIOTTI	SOIA
Rev.	DATA	DESCRIZIONE	ELABORATO	VERIFICATO	APPROVATO
		PROGETTISTA			COMMESSA 659750
					UNITA' N. 10
Metanodotto: SULMONA - ORICOLA DN 1200 (48") - P 75 bar					LC-D-83431
					REVISIONE 1
MURO IN MASSI					FG. 1 DI 1
					SCALA





## SCHEMA DIMENSIONALE



## SCHEMA DIMENSIONALE

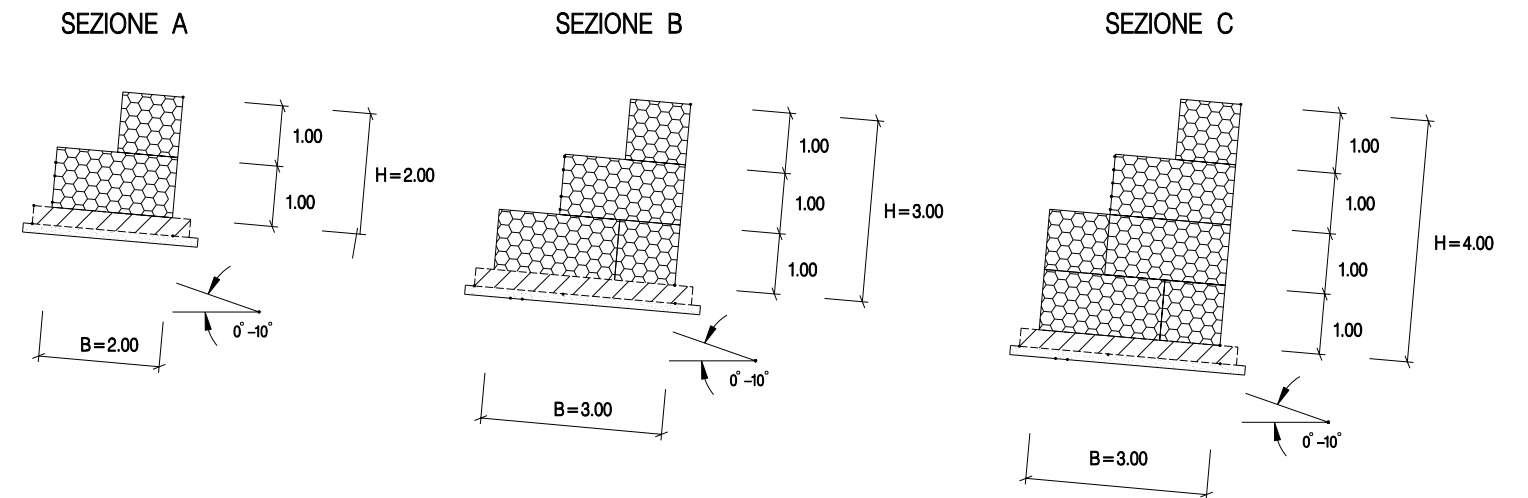
SEZIONI	H (m)	B (m)
A	2.00	2.00
B	3.00	3.00
C	4.00	3.00

## TIPOLOGIA

1	Senza messa a dimora di talee
2	Con messa a dimora di talee

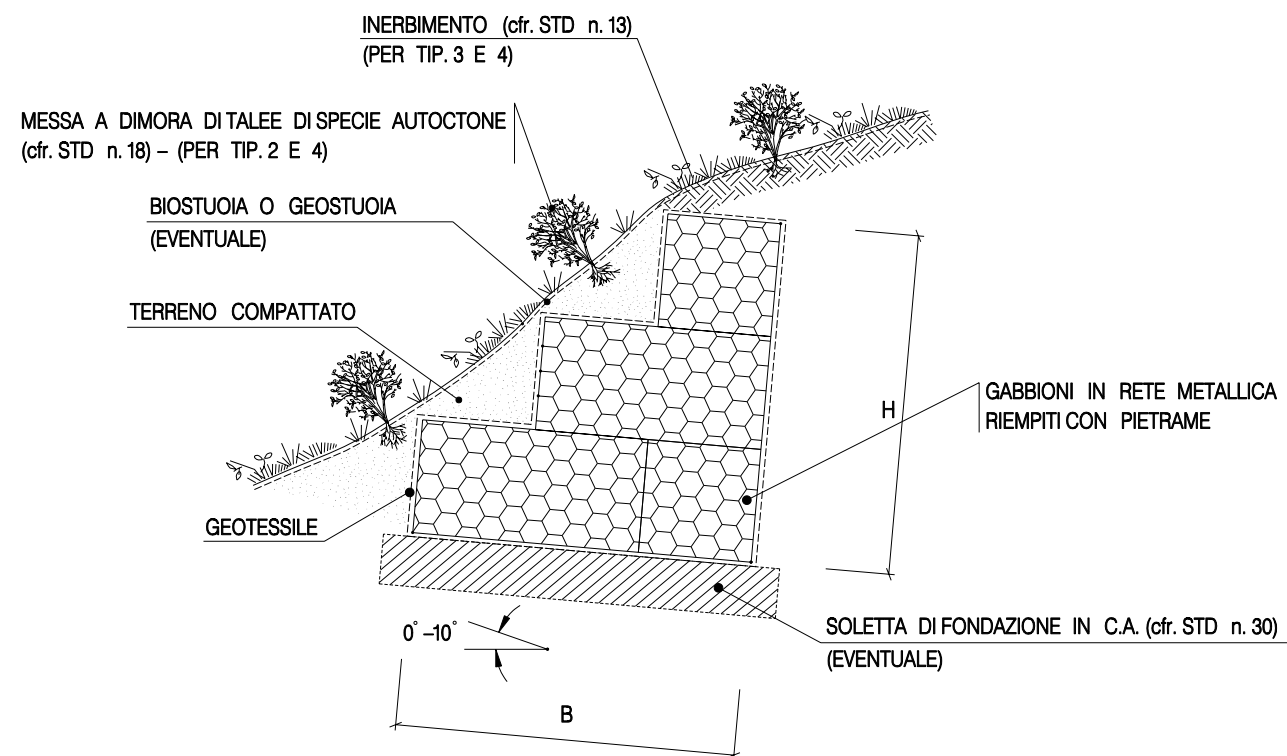
1	15-03-04	Revisione generale	MARIOTTI	CASATI	SOIA
0	23-02-04	EMISSIONE	MARIOTTI	MARIOTTI	SOIA
Rev.	DATA	DESCRIZIONE	ELABORATO	VERIFICATO	APPROVATO
		PROGETTISTA 		COMMESSA 659750	UNITA' N. 10
Metanodotto: SULMONA - ORICOLA DN 1200 (48") - P 75 bar			LC-D-83434		
MURO GRADONATO IN GABBIONI			REVISIONE 1		
			FG. 1 DI 1		
			SCALA		

## SCHEMI DIMENSIONALI



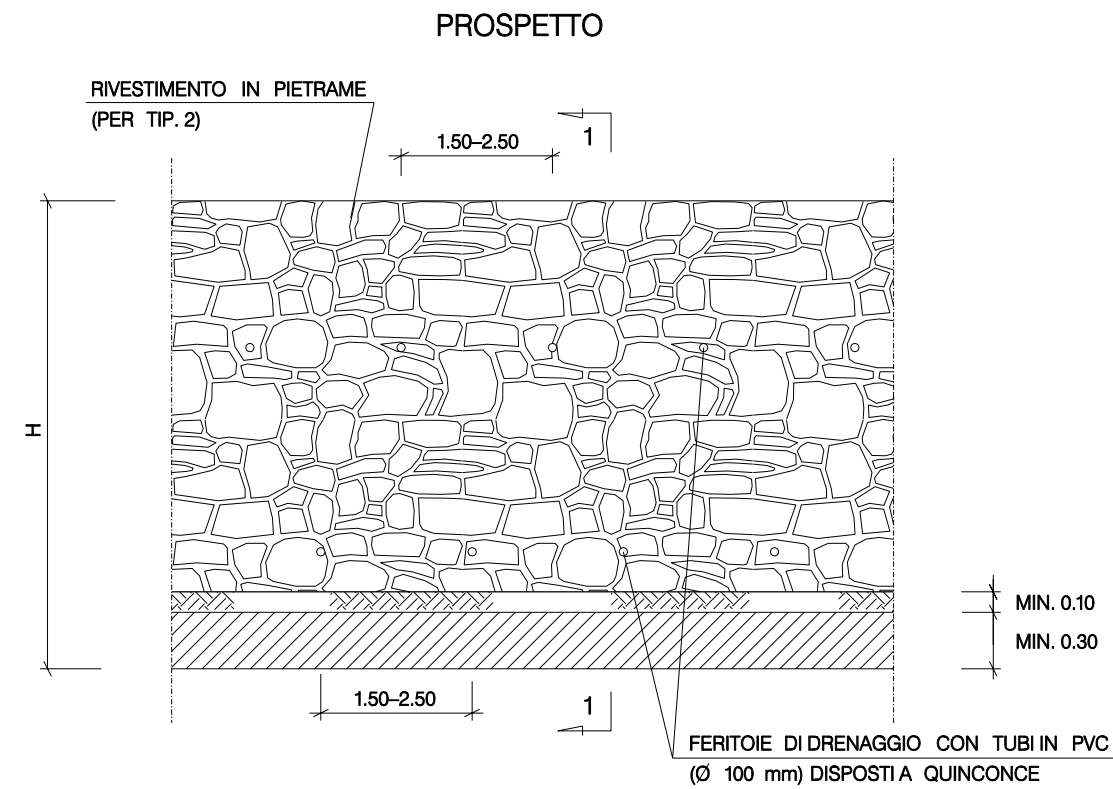
SEZIONI TIPO	H (m)	B (m)
A	2.00	2.00
B	3.00	3.00
C	4.00	3.00

Le caratteristiche geometriche e dimensionali riportate in tabella sono da considerarsi orientative e verranno definite in appositi elaborati di progetto.



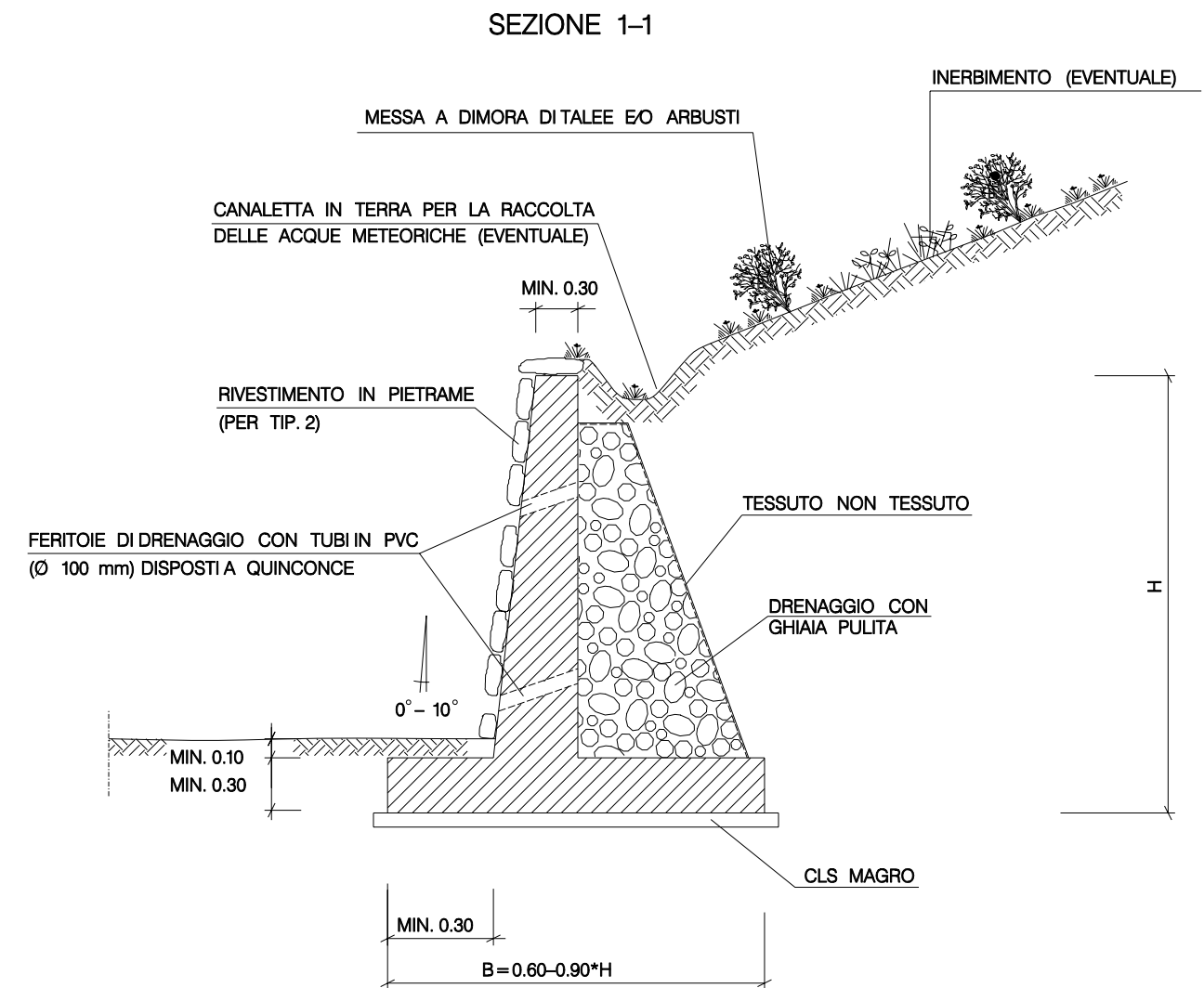
TIPOLOGIA	
1	Non inerbito senza messa a dimora di talee
2	Non inerbito con messa a dimora di talee
3	Inerbito senza messa a dimora di talee
4	Inerbito con messa a dimora di talee

1	15-03-04	Revisione generale	MARIOTTI	CASATI	SOIA
0	23-02-04	EMISSIONE	MARIOTTI	MARIOTTI	SQA
Rev.	DATA	DESCRIZIONE	ELABORATO	VERIFICATO	APPROVATO
<b>Snam Rete Gas</b>			<b>Snamprogetti</b>		
Progettista			COMMESSA 659750	UNITA' N. 10	
Metanodotto: SULMONA - ORICOLA			DIS. N. <b>LC-D-83437</b>		
DN 1200 (48") - P 75 bar			REVISIONE 1		
<b>MURO IN GABBIONI INTERRATO</b>			FG. 1	DI 1	
			SCALA		



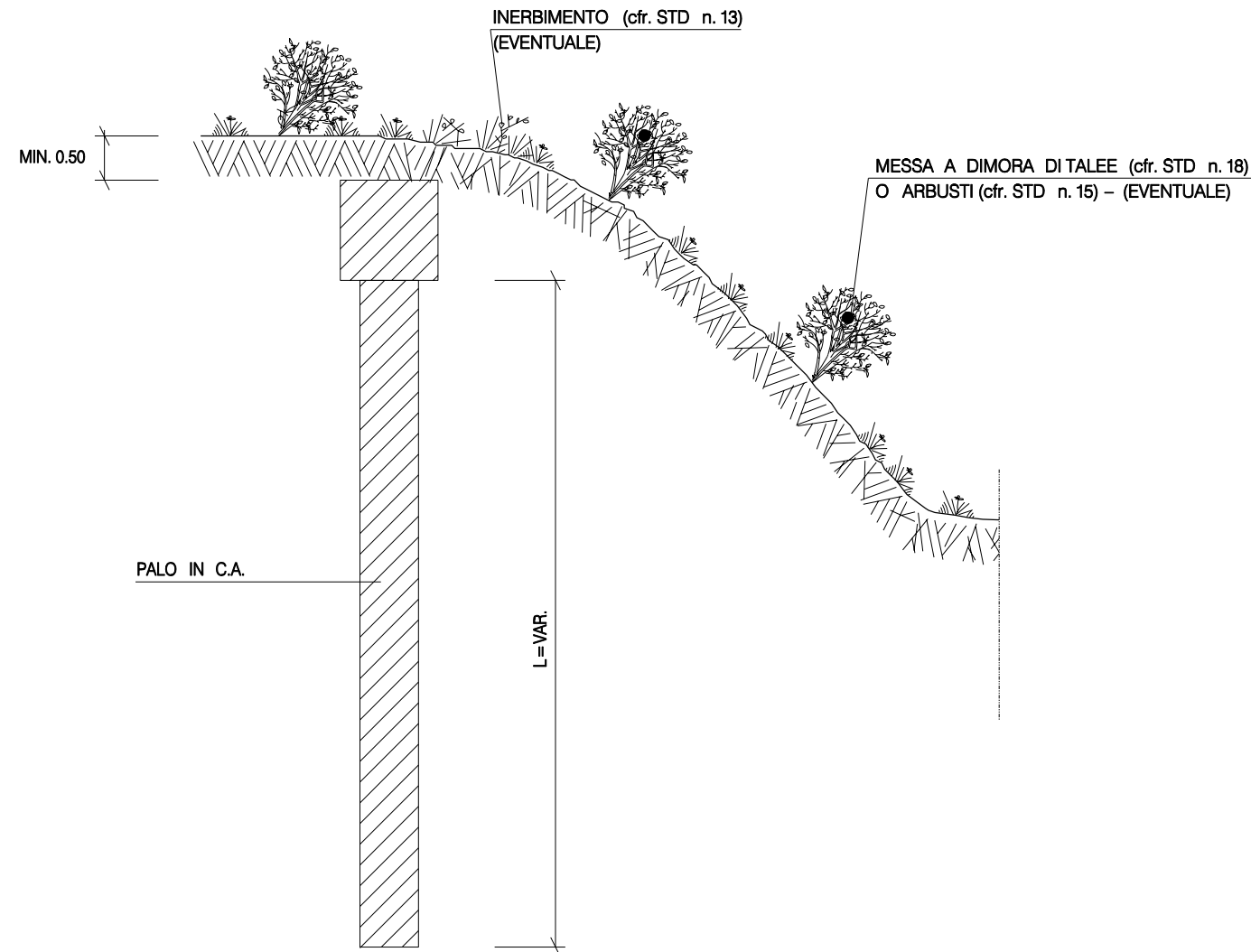
TIPOLOGIA	
1	Non rivestito
2	Rivestito in pietra

SCHEMA DIMENSIONALE	H (m)	
	MIN.	MAX
A		≤ 1.50
B	> 1.50	≤ 2.50
C	> 2.50	≤ 3.50
D	> 3.50	

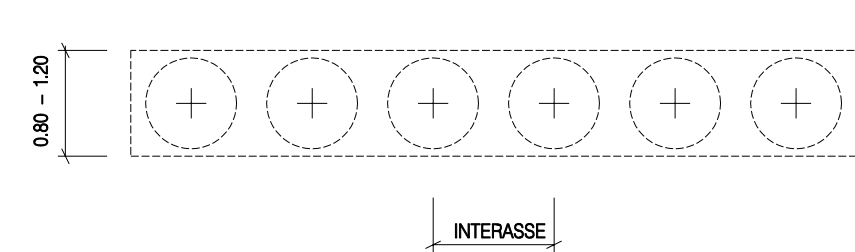


1	15-03-04	Revisione generale	MARIOTTI	CASATI	SOIA
0	23-02-04	EMISSIONE	MARIOTTI	MARIOTTI	SOIA
Rev.	DATA	DESCRIZIONE	ELABORATO	VERIFICATO	APPROVATO
		 <b>Snam</b> Rete Gas	 <b>Snamprogetti</b>	COMMESSA 659750	UNITA' N. 10
Metanodotto: SULMONA - ORICOLA DN 1200 (48") - P 75 bar			LC-D-83440		
			REVISIONE	1	
			FG.	1	DI 1
			SCALA		

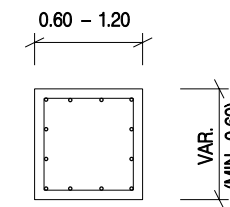
## SEZIONE TIPO



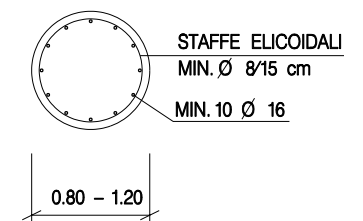
## PIANTA DELLA TRAVE DI COLLEGAMENTO



## SEZIONE TIPO TRAVE DI COLLEGAMENTO



## SEZIONE TIPO PALO

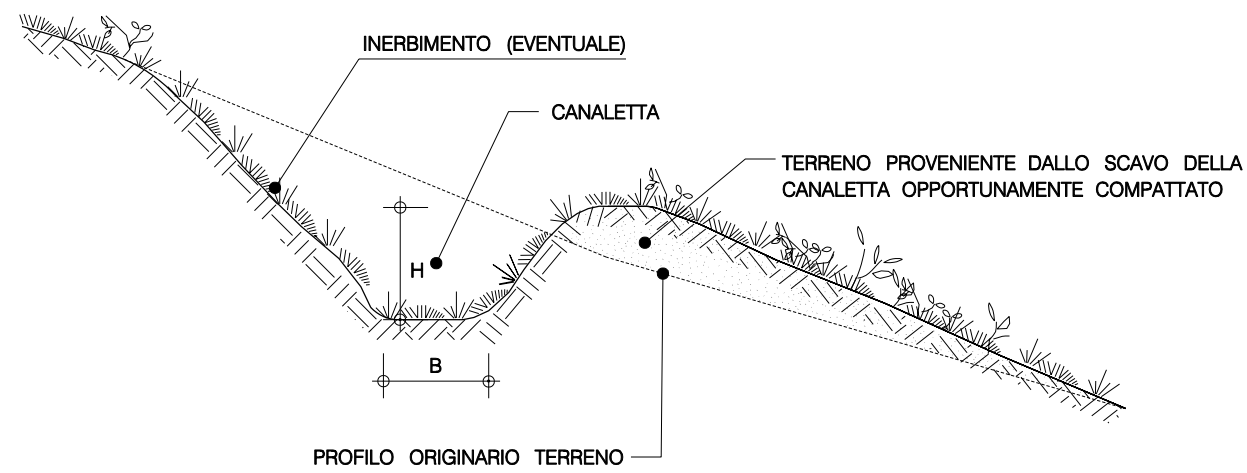
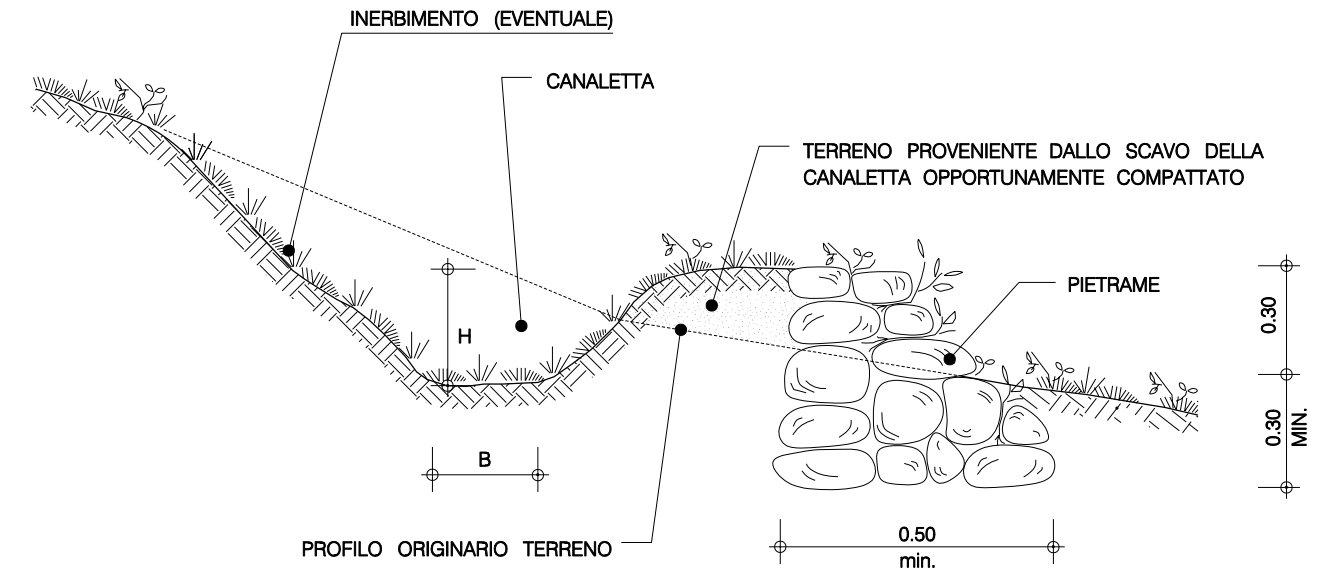
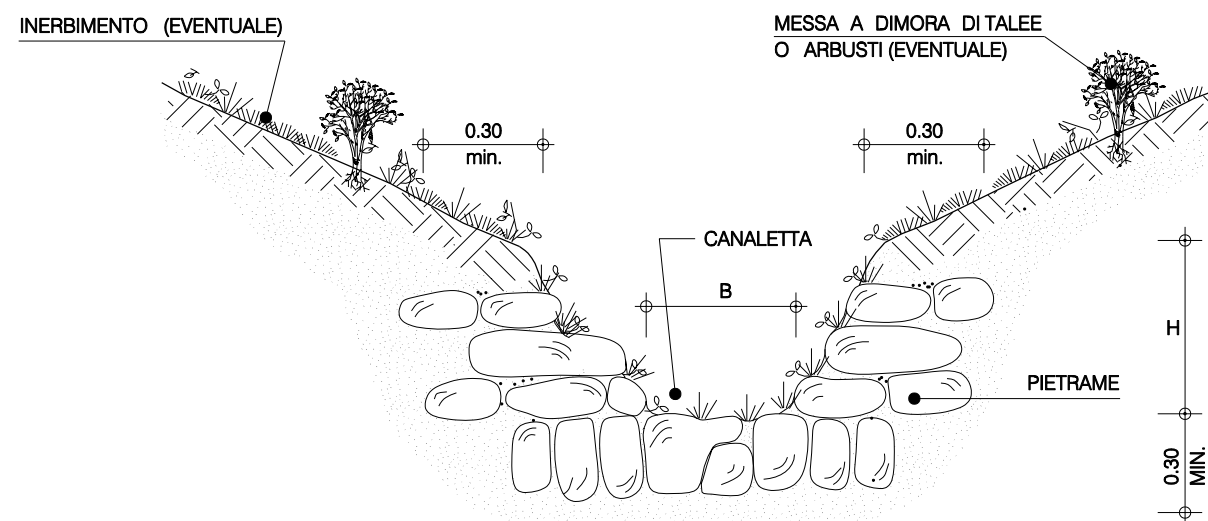


Le caratteristiche geometriche della trave di collegamento e dei pali, unitamente al dimensionamento delle relative armature, vengono definite in appositi elaborati di progetto.  
In dipendenza delle caratteristiche geomorfologiche dell'area di intervento, la paratia di potrà essere realizzata con doppia fila di pali e/o con l'ausilio di tiranti di ancoraggio.

TIPOLOGIA	DIAMETRO PALI	INTERASSE PALI
A1	0.60	1.00 - 1.20
A2	0.60	1.20 - 1.50
A3	0.60	1.50 - 1.80
B1	0.80	1.20 - 1.60
B2	0.80	1.60 - 2.00
B3	0.80	2.00 - 2.40
C1	1.00	1.40 - 2.00
C2	1.00	2.00 - 2.50
C3	1.00	2.50 - 3.00

Rev.	DATA	DESCRIZIONE	ELABORATO	VERIFICATO	APPROVATO
0	15/12/03	EMISSIONE	MARIOTTI	CASATI	SOIA .
			COMMESSA	UNITA' N.	
			659750	10	
		Metanodotto: SULMONA - ORICOLA	DIS. N. LC-D-83442		
		DN 1200 (48") - P 75 bar	REVISIONE 0		
		PARATIA DI PALI TRIVELLATI	FG. 1	DI 1	
			SCALA		

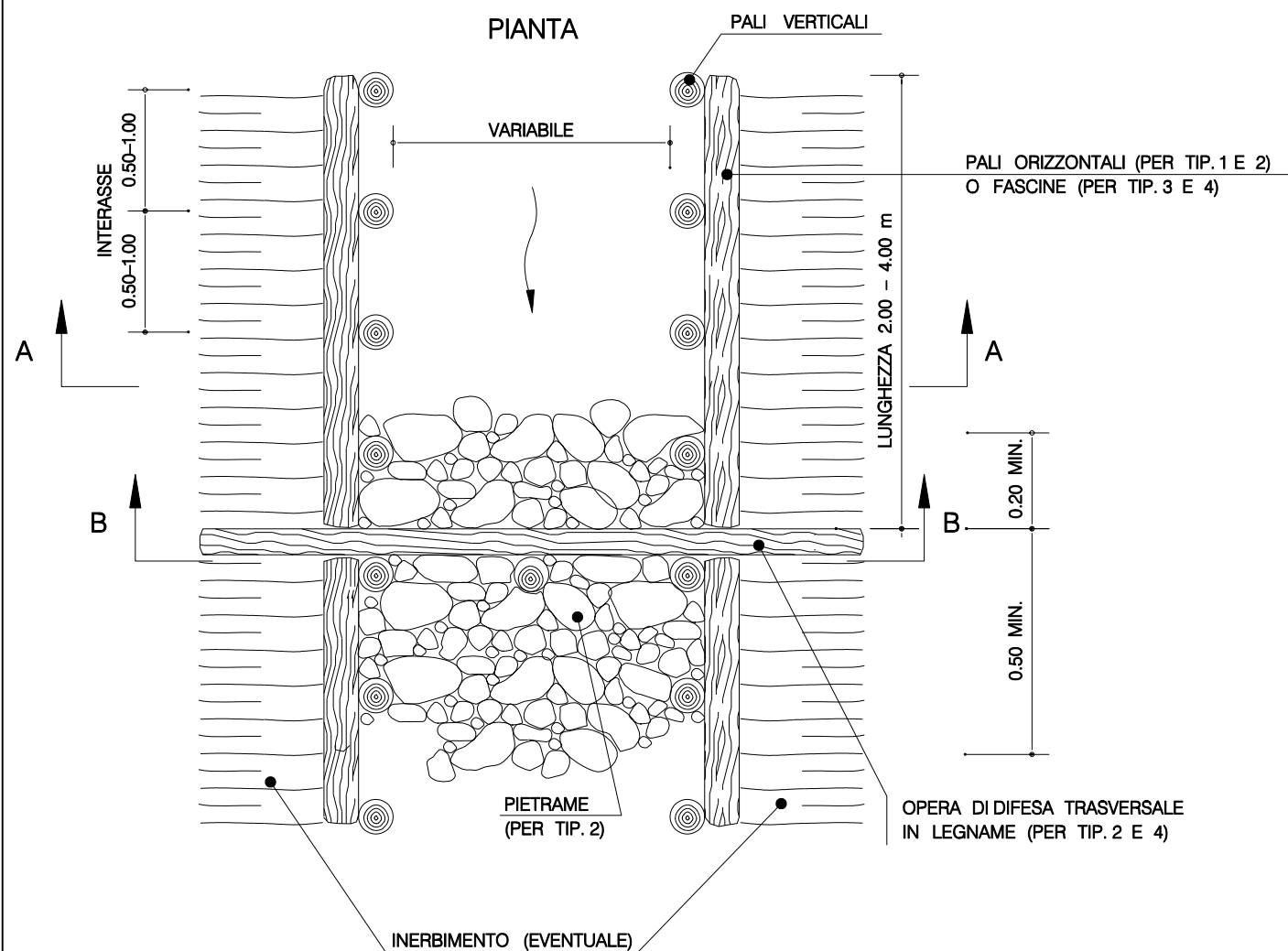
## CANALETTA IN TERRA – TIPOLOGIA 1

CANALETTA PRESIDIATA CON PIETrame  
TIPOLOGIA 2CANALETTA RIVESTITA CON PIETrame  
TIPOLOGIA 3

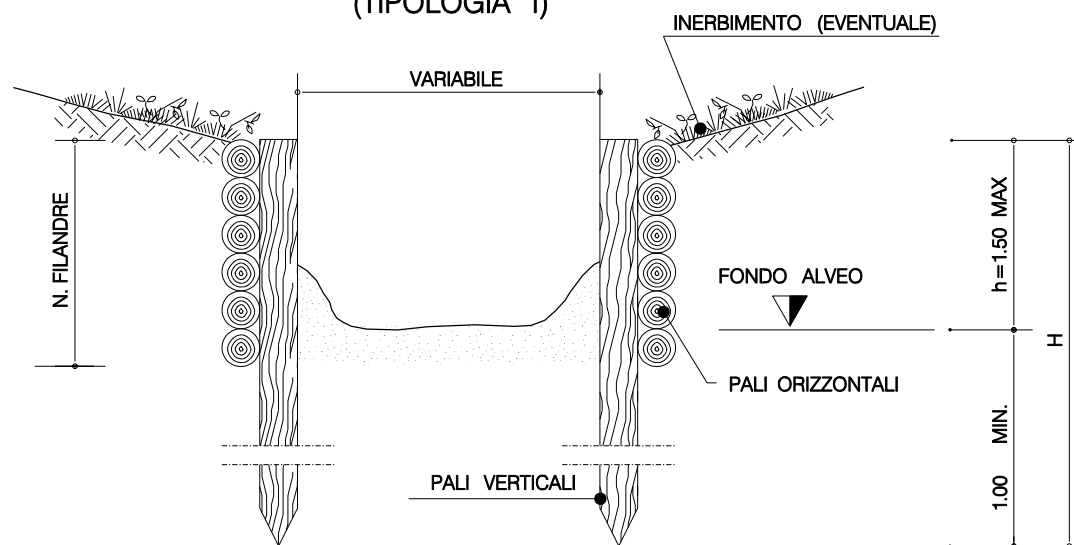
SCHEMA DIMENSIONALE	B (m)	H (m)
A	0.30	0.20
B	0.50	0.30
C	0.80	0.40
D	1.00	0.60

TIPOLOGIA	
1	Canaletta in terra
2	Canaletta in terra presidiata con pietrame
3	Canaletta in terra rivestita con pietrame

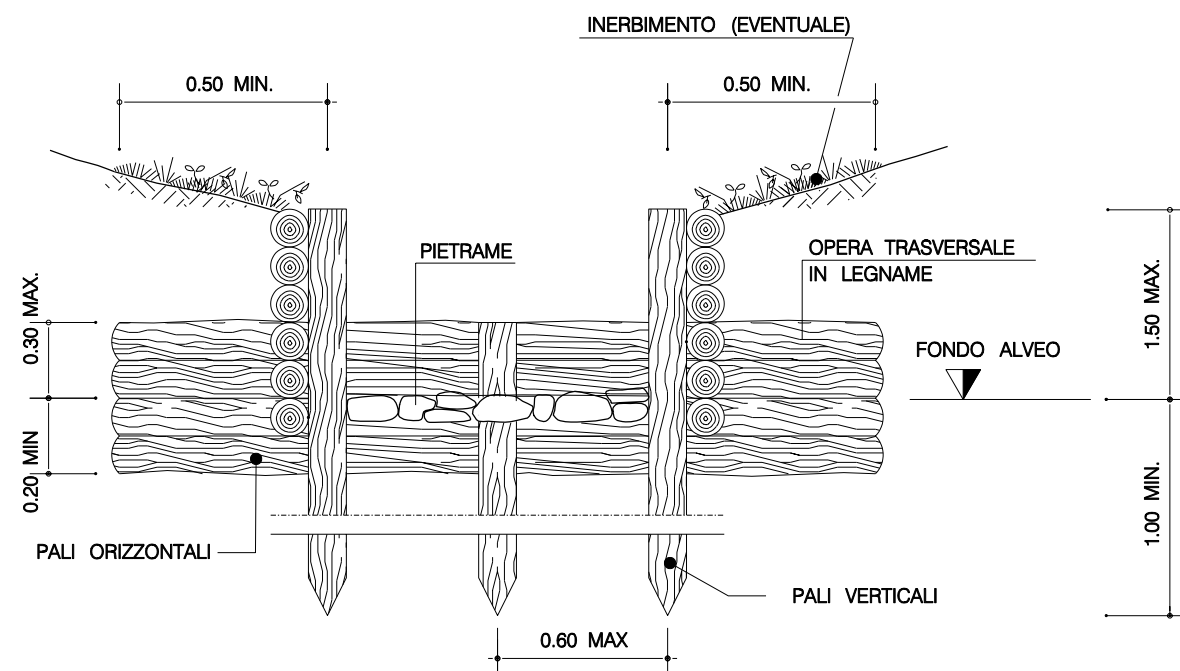
1	15-03-04	Revisione generale	MARIOTTI	CASATI	SOIA
0	23-02-04	EMISSIONE	MARIOTTI	MARIOTTI	SOIA
Rev.	DATA	DESCRIZIONE	ELABORATO	VERIFICATO	APPROVATO
		 <b>Snam Rete Gas</b>	 <b>Snamprogetti</b>	COMMESSA 659750	UNITA' N. 10
Metanodotto: SULMONA - ORICOLA DN 1200 (48") - P 75 bar			LC-D-83448		
CANALETTE IN TERRA E/O IN PIETrame			REVISIONE 1		
			FG. 1 DI 1		
			SCALA		



SEZIONE A-A (TIPOLOGIA 1)



SEZIONE B-B (TIPOLOGIA 2)

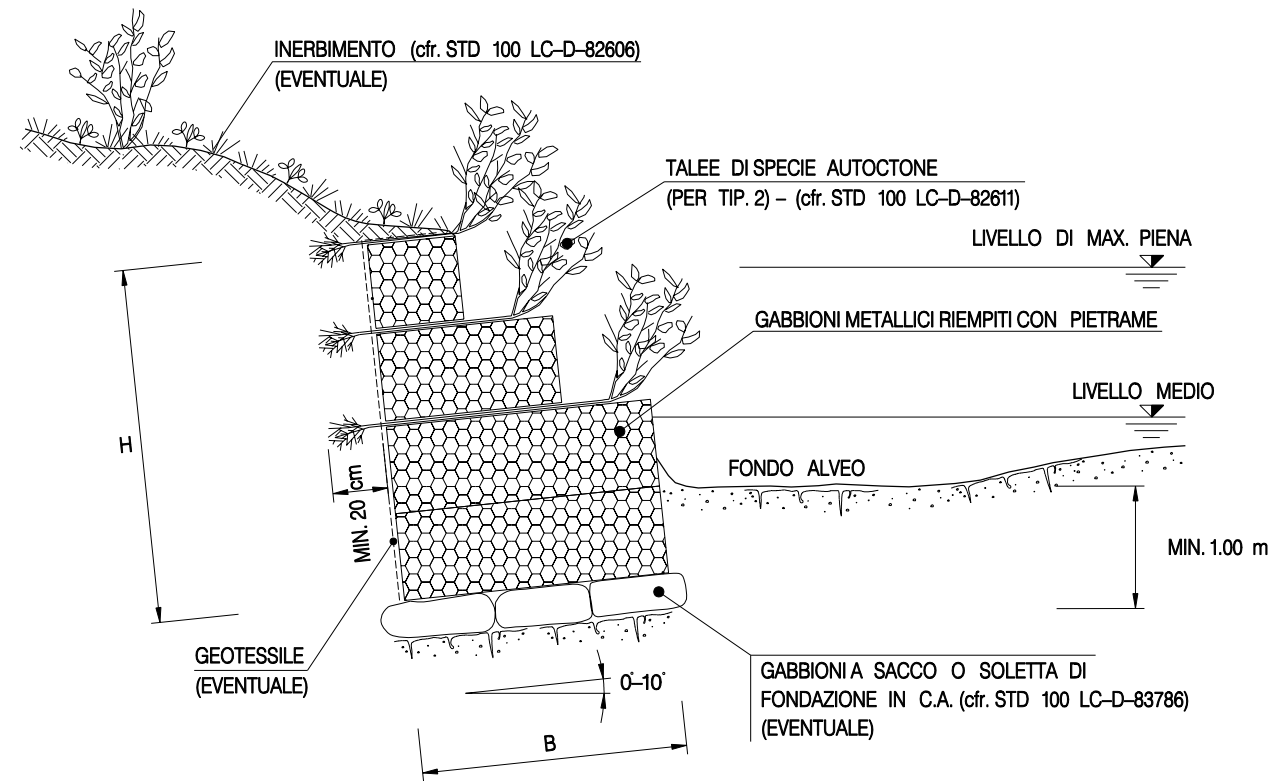


TIPOLOGIA	
1	Con palizzate senza opera trasversale e pietrame
2	Con palizzate con opera trasversale e pietrame
3	Con fascinate senza opera trasversale e pietrame
4	Con fascinate con opera trasversale e pietrame

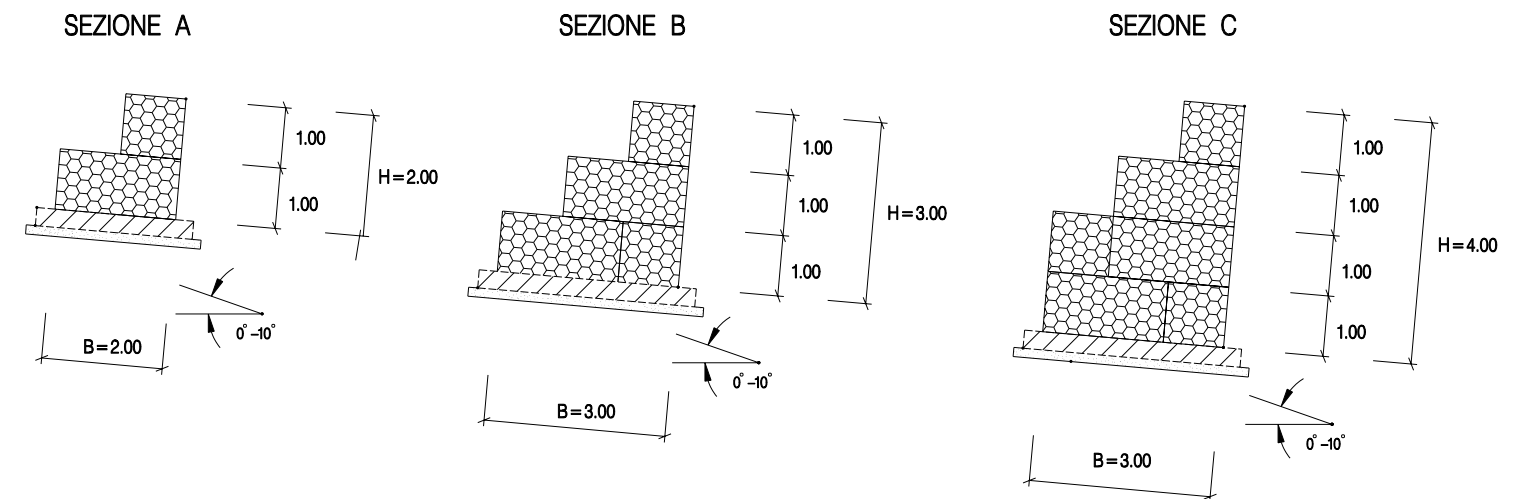
SCHEMA DIMENSIONALE	A	B	C	D
h (m)	0.30-0.60	0.60-0.90	0.90-1.20	1.20-1.50
P A L I V E R T I C A L I				
H (m)	1.20-1.50	1.50-2.00	2.50-3.00	4.50-5.00
DN Ø (cm)	8 - 12	10 - 12	12 - 16	18 - 22
Interasse (m)	0.50	0.60	0.80	1.00
P A L I O R I Z Z O N T A L I ( P E R T I P O L O G I A 1 E 2 )				
L (m)	2.00-4.00	2.00-4.00	2.00-4.00	2.00-4.00
DN Ø (cm)	4 - 6	6 - 8	8 - 10	8 - 10
N. FILANDRE	8 - 10	8 - 10	10 - 12	12 - 14

1	15-03-04	Revisione generale	MARIOTTI	CASATI	SOIA
0	23-02-04	EMISSIONE	MARIOTTI	MARIOTTI	SOIA
Rev.	DATA	DESCRIZIONE	ELABORATO	VERIFICATO	APPROVATO
		<b>Snam Rete Gas</b>	<b>Snamprogetti</b>	COMMESSA 659750	UNITA' N. 10
Metanodotto: SULMONA - ORICOLA DN 1200 (48") - P 75 bar			LC-D-83452		
			REVISIONE	1	
			FG.	1	DI 1
			SCALA		

REGIMAZIONE IN LEGNAME DI PICCOLI CORSI D'ACQUA



## SCHEMI DIMENSIONALI

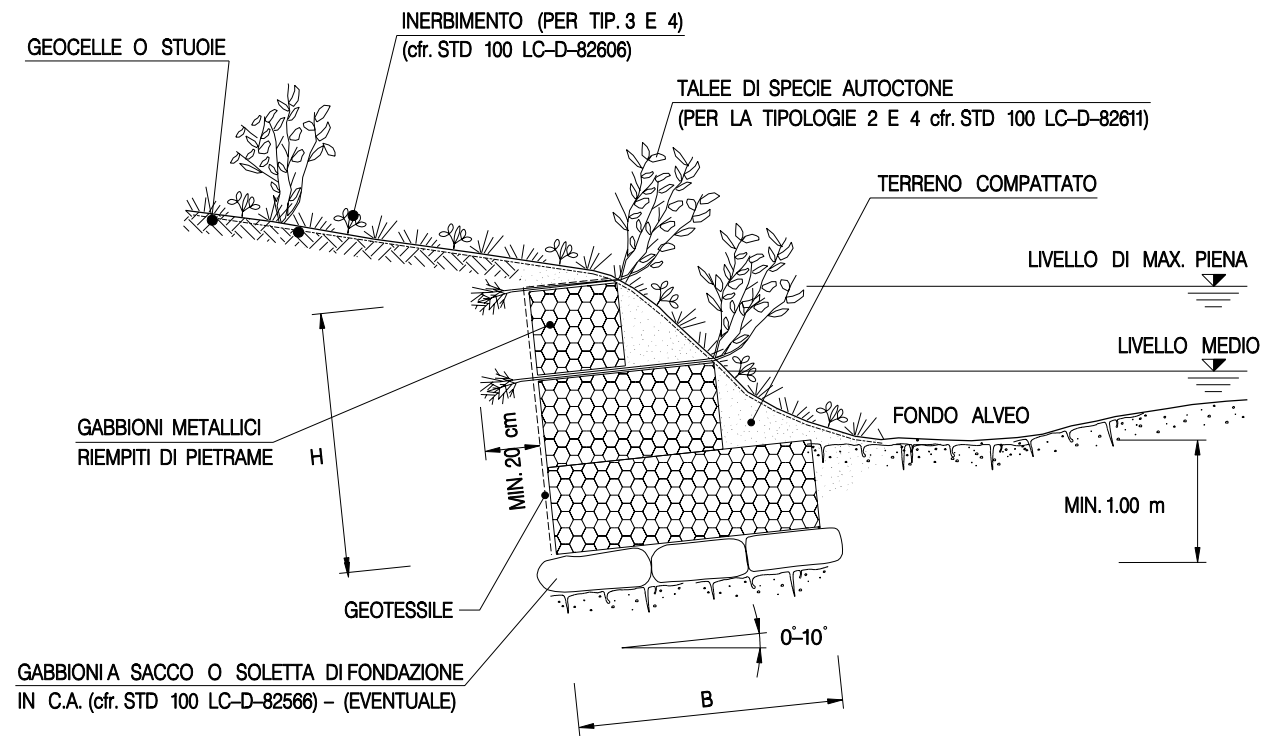


TIPOLOGIA	
1	Senza messa a dimora di talee
2	Con messa a dimora di talee

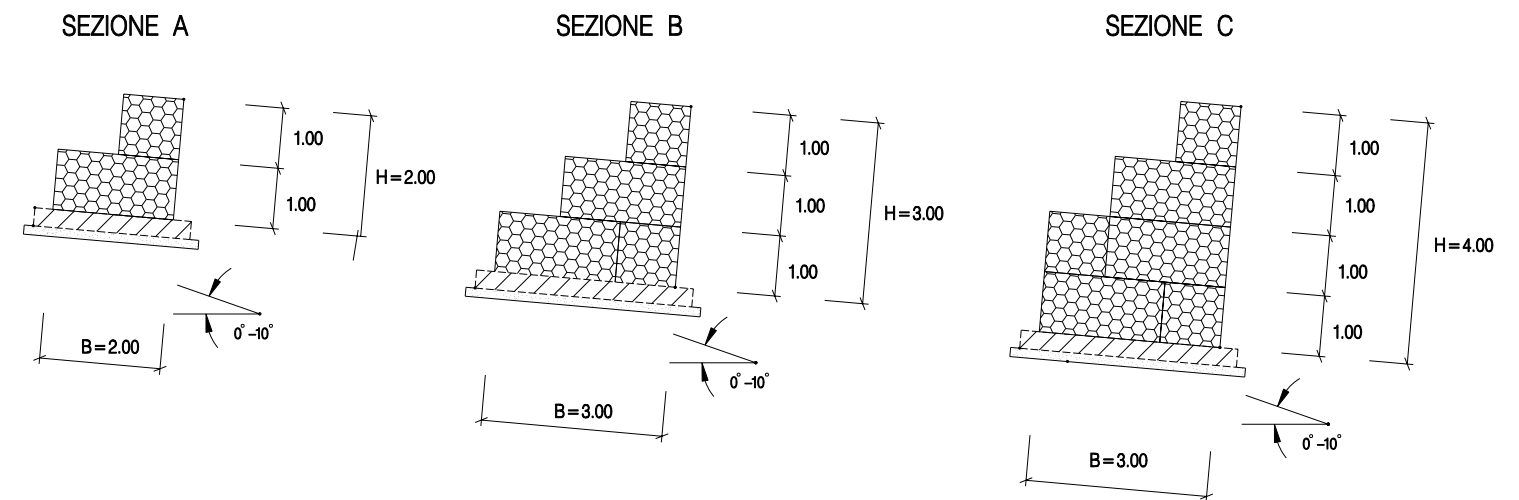
SEZIONE	B (m)	H (m)
A	2.00	2.00
B	3.00	3.00
C	3.00	4.00

Le caratteristiche geometriche e dimensionali riportate in tabella sono da considerarsi orientative e verranno definite in appositi elaborati di progetto.

1	15-03-04	Revisione generali	MARIOTTI	CASATI	SOIA
0	23-02-04	EMISSIONE	MARIOTTI	MARIOTTI	SOIA
Rev.	DATA	DESCRIZIONE	ELABORATO	VERIFICATO	APPROVATO
 <b>Snam</b> Rete Gas			 <b>Snamprogetti</b>		
			COMMESSA 659750	UNITA' N. 10	
Metanodotto: SULMONA - ORICOLA DN 1200 (48") - P 75 bar			LC-D-83463		
			REVISIONE	1	
RICOSTITUZIONE SPONDALE CON GABBIONI			FG.	1	DI 1
			SCALA		



## SCHEMI DIMENSIONALI

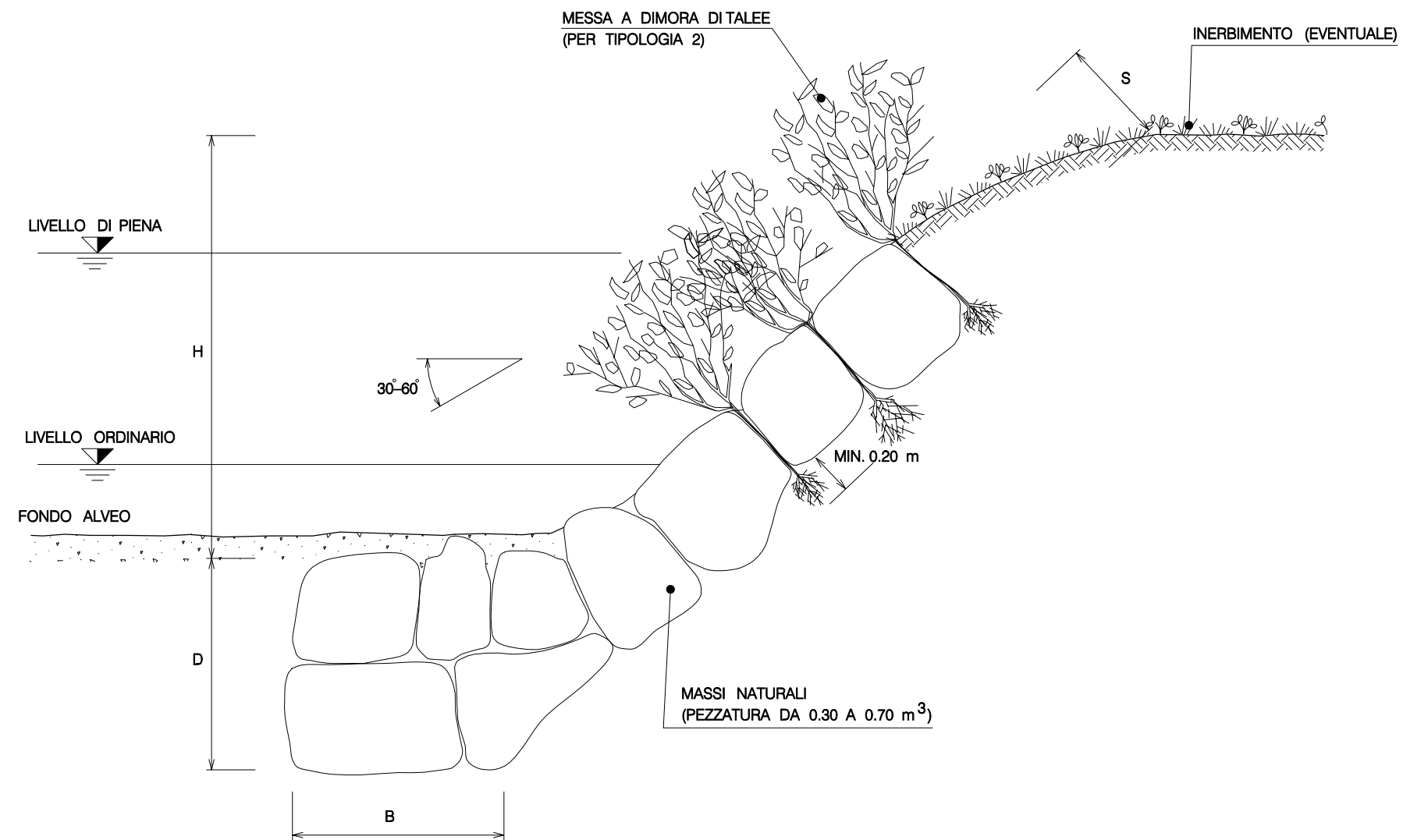


TIPOLOGIA		SEZIONE	B (m)	H (m)
1	Non inerbito senza messa a dimora di talee			
2	Non inerbito con messa a dimora di talee	B	3.00	3.00
3	Inerbito senza messa a dimora di talee	C	3.00	4.00
4	Inerbito con messa a dimora di talee			

Le caratteristiche geometriche e dimensionali riportate in tabella sono da considerarsi orientative; e verranno definite in appositi elaborati di progetto.

1	15-03-04	Revisione generale	MARIOTTI	CASATI	SOIA
0	<del>23-02-04</del>	EMISSIONE	MARIOTTI	MARIOTTI	SOIA
Rev.	DATA	DESCRIZIONE	ELABORATO	VERIFICATO	APPROVATO
		PROGETTISTA		COMMESSA 659750	UNITA' N. 10
Metanodotto: SULMONA - ORICOLA DN 1200 (48") - P 75 bar			LC-D-83464		
			REVISIONE	1	
RICOSTITUZIONE SPONDALE CON GABBIONI INTERRATI			FG.	1	DI 1
			SCALA		

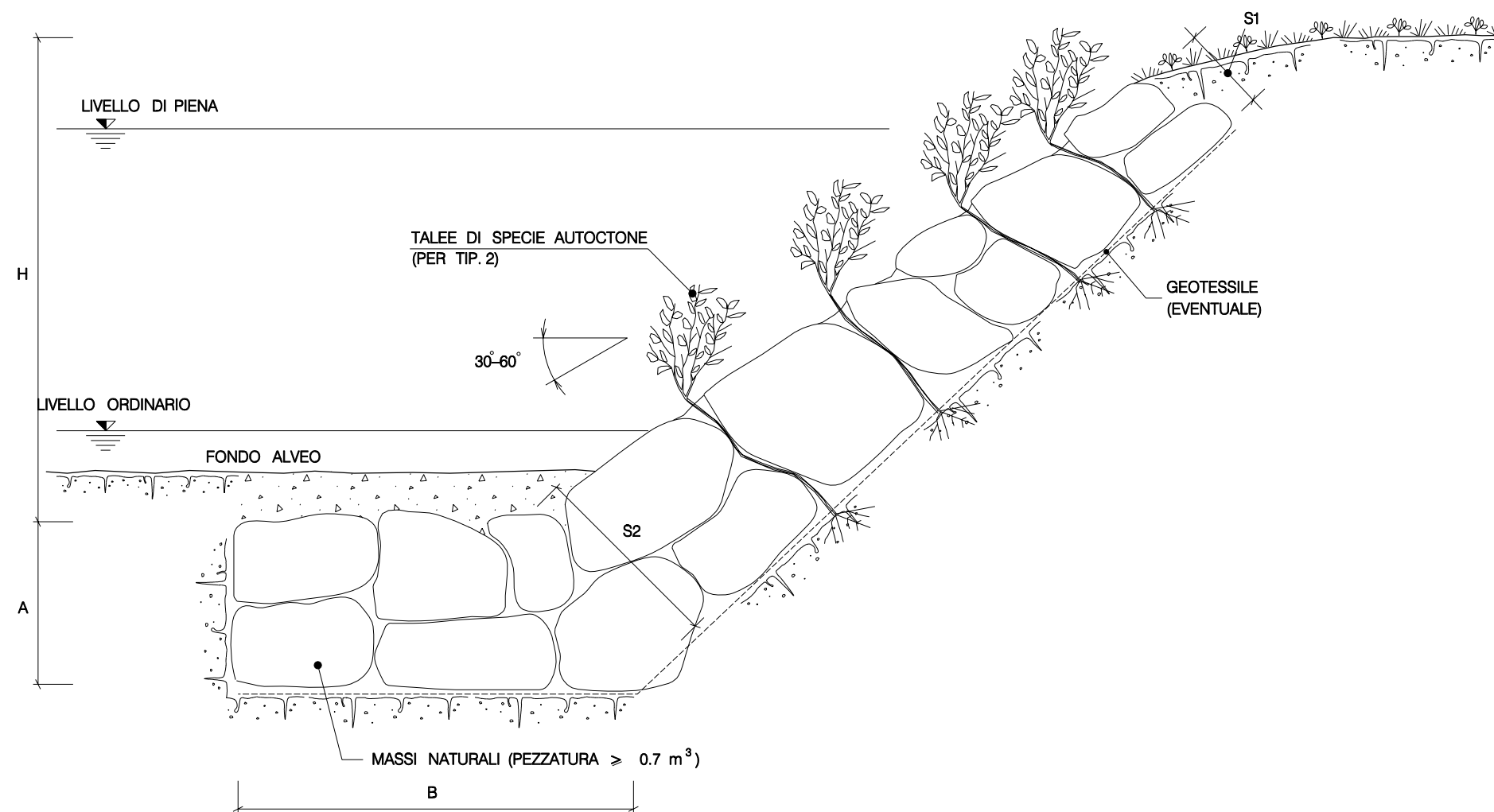




TIPOLOGIA	
1	Senza messa a dimora di talee
2	Con messa a dimora di talee

SCHEMA DIMENSIONALE	H (m)	D (m)	B (m)	S (m)	PEZZATURA MASSI (m <sup>3</sup> )
A	< 2.00	1.50	1.50	0.50	0.30
B	2.50	1.50	1.50	0.60	0.30
C	3.00	2.00	1.50	0.80	0.50
D	4.00	2.00	2.00	1.00	0.70

1	15-03-04	Revisione generale	MARIOTTI	CASATI	SOIA
0	23-02-04	EMISSIONE	MARIOTTI	MARIOTTI	SOIA
Rev.	DATA	DESCRIZIONE	ELABORATO	VERIFICATO	APPROVATO
		PROGETTISTA 	COMMESSA		UNITA' N.
			659750	10	
Metanodotto: SULMONA - ORICOLA			LC-D-83466		
DN 1200 (48") - P 75 bar			REVISIONE	1	
RICOSTITUZIONE SPONDALE CON RIVESTIMENTO IN MASSI			FG.	1	DI 1
			SCALA		

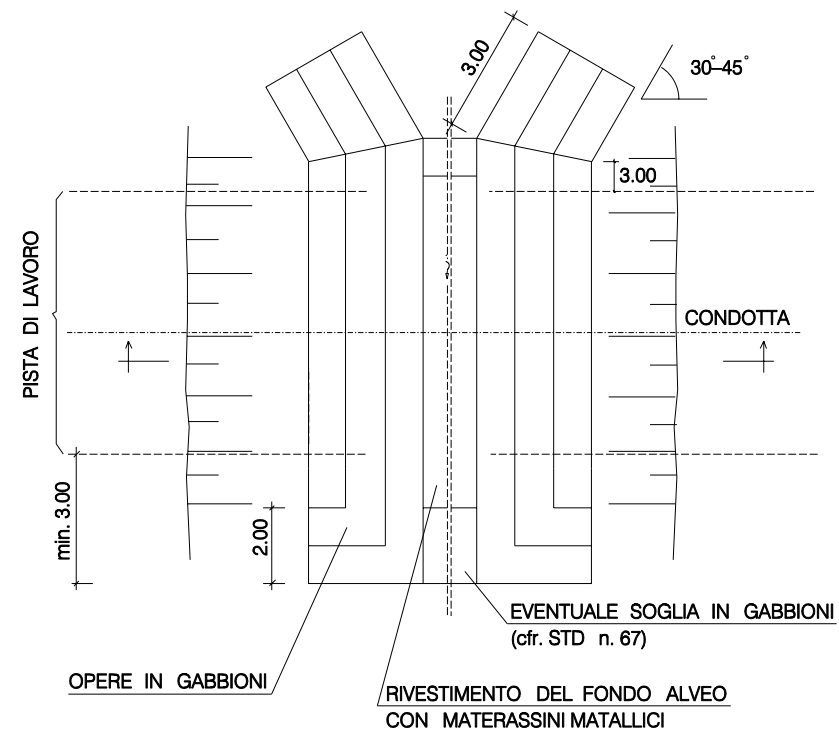


TIPOLOGIA	
1	Senza messa a dimora di talee
2	Con messa a dimora di talee

SCHEMA DIMENSIONALE	H (m)	A (m)	B (m)	S1 (m)	S2 (m)
A	2.00	1.50	4.00	0.90	1.70
B	3.00	2.00	4.50	1.00	2.40
C	4.00	2.00	5.00	1.00	2.80
D	5.00	2.50	6.00	1.30	3.00
E	6.00	2.50	7.00	1.30	3.50

1	15-03-04	Revisione generale	MARIOTTI	CASATI	SOIA
0	23-02-04	EMISSIONE	MARIOTTI	MARIOTTI	SOIA
Rev.	DATA	DESCRIZIONE	ELABORATO	VERIFICATO	APPROVATO
 <b>Snam Rete Gas</b>		 <b>Snamprogetti</b>	COMMESSA	UNITA' N.	
			659750	10	
Metanodotto: SULMONA - ORICOLA			LC-D-83467		
DN 1200 (48") - P 75 bar			REVISIONE	1	
DIFESA SPONDALE CON SCOGLIERA IN MASSI			FG.	1	di 1
			SCALA		

## SCHEMA PLANIMETRICO

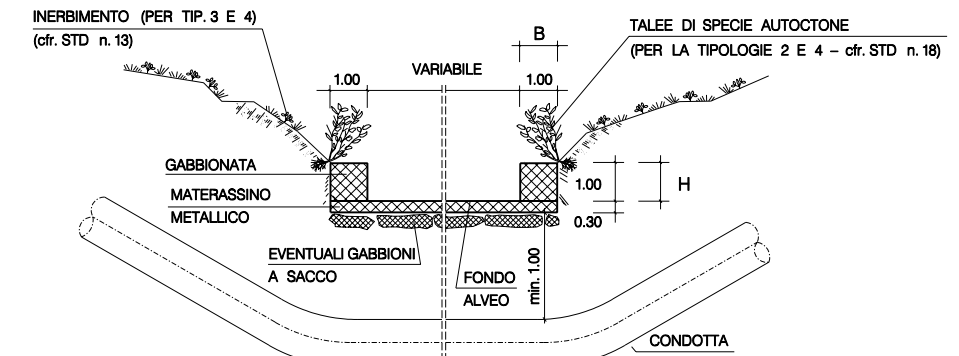


TIPOLOGIA	
1	Senza messa a dimora di talee
2	Con messa a dimora di talee

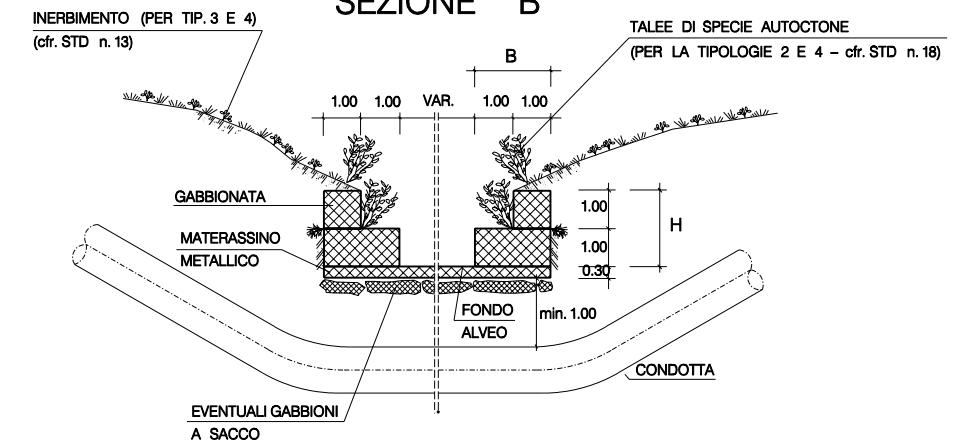
SEZIONE	B (m)	H (m)
A	1.00	1.00
B	2.00	2.00
C	3.00	3.00

Le caratteristiche geometriche e dimensionali riportate in tabella sono da considerarsi orientative; e verranno definite in appositi elaborati di progetto.

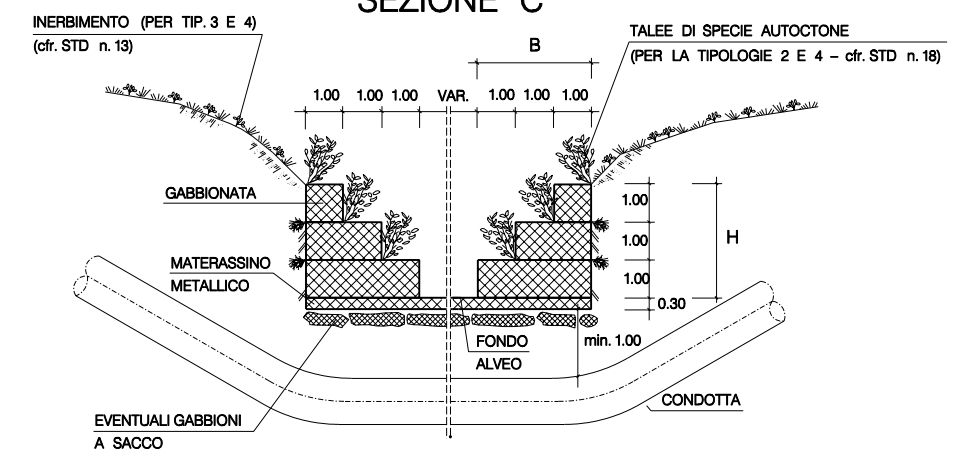
## SEZIONE A



## SEZIONE B

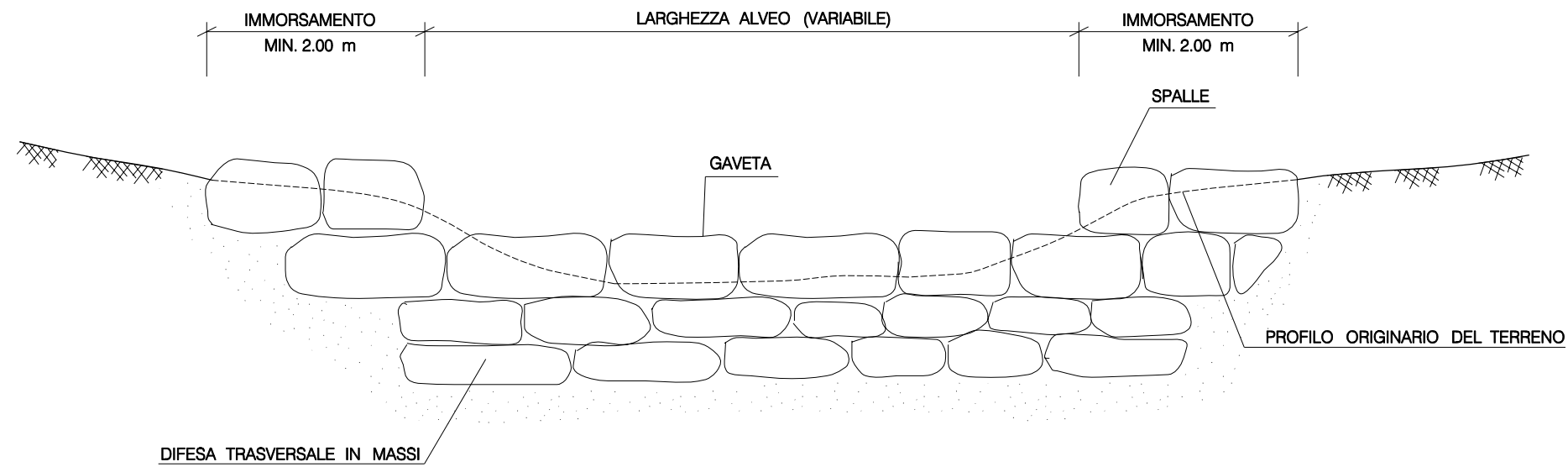


## SEZIONE C

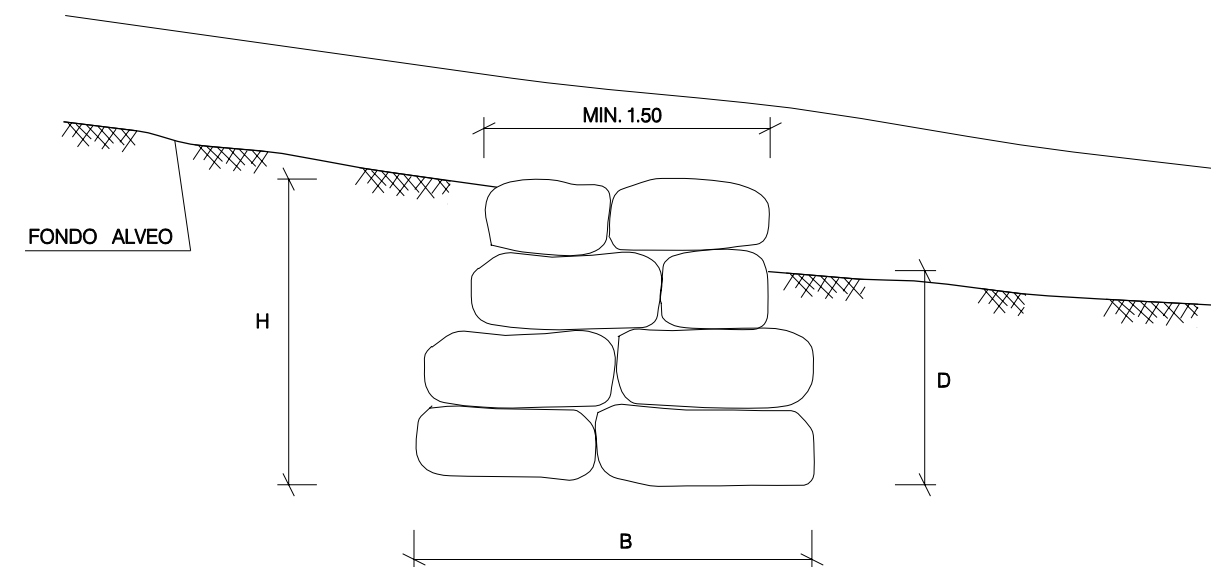


1	15-03-04	Revisione generale	MARIOTTI	CASATI	SOIA
0	23-02-04	EMISSIONE	MARIOTTI	MARIOTTI	SOIA
Rev.	DATA	DESCRIZIONE	ELABORATO	VERIFICATO	APPROVATO
<b>Snam Rete Gas</b>			<b>Snamprogetti</b>		
COMMESSA 659750			UNITA' N. 10		
Metanodotto: SULMONA - ORICOLA DN 1200 (48") - P 75 bar			LC-D-83472		
RICOSTITUZIONE ALVEO IN GABBIONI ED IN MATERASSI METALLICI			REVISIONE 1		
FG. 1 DI 1			SCALA		

## SEZIONE LONGITUDINALE



## SEZIONE TRASVERSALE



TIPOLOGIA	
1	Soglia
2	Briglia

SCHEMA DIMENSIONALE	H (m)	B (m)	MASSI (m <sup>3</sup> )	D (m)
A	2.00	3.00	≥0.30	≥1.50
B	3.00	4.00	≥0.50	≥2.00
C	4.00	5.00	≥0.70	≥2.50

1	15-03-04	Revisione generale	MARIOTTI	CASATI	SOIA	
0	23-02-04	EMISSIONE	MARIOTTI	MARIOTTI	SOIA	
Rev.	DATA	DESCRIZIONE	ELABORATO	VERIFICATO	APPROVATO	
		 <b>Snam ReteGas</b>	 <b>Snamprogetti</b>		COMMESSA 659750	UNITA' N. 10
Metanodotto: SULMONA - ORICOLA			LC-D-83485			
DN 1200 (48") - P 75 bar			REVISIONE 1			
DIFESA TRASVERSALE IN MASSI			FG. 1	DI 1		
			SCALA			