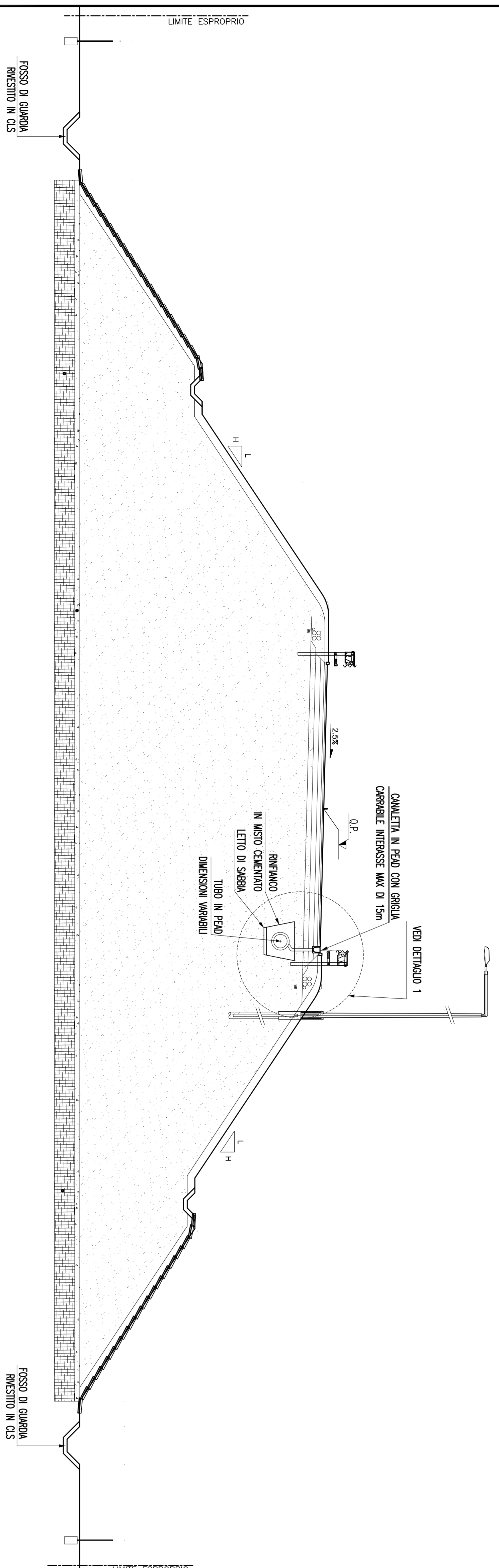
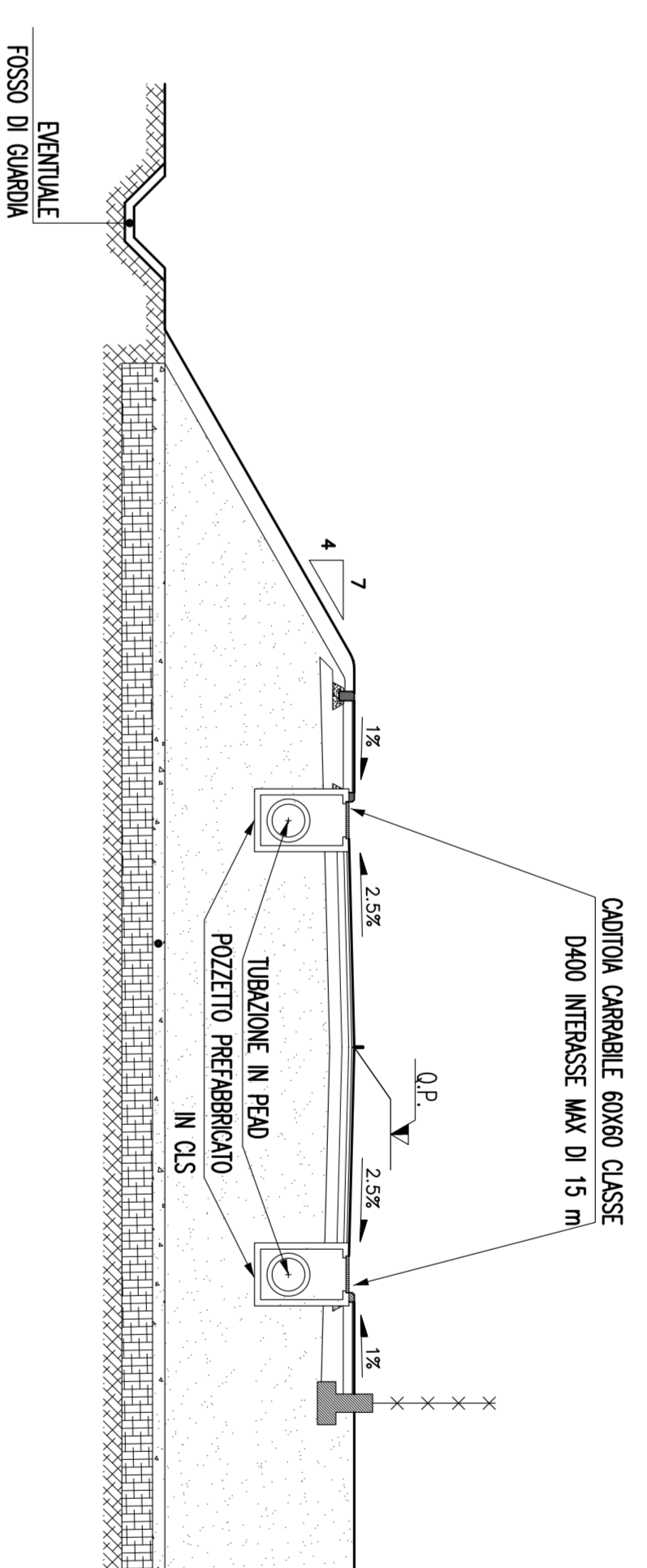


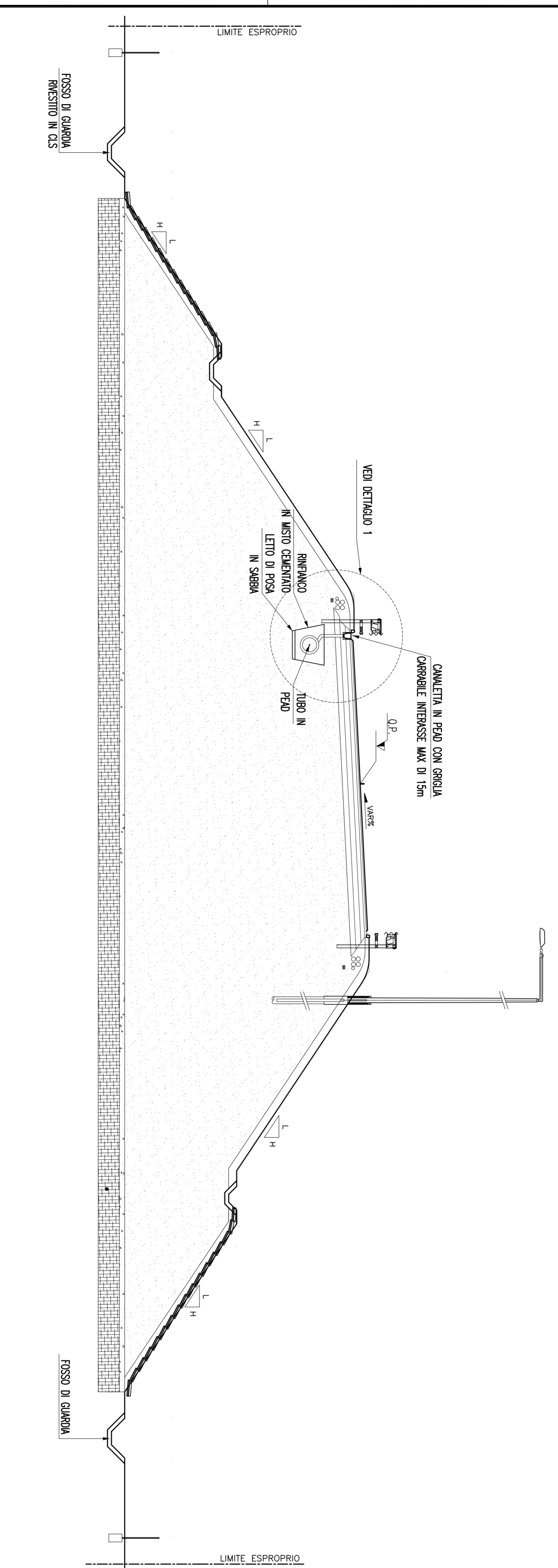
SEZIONE TIPO IN RILEVATO – IN RETTIFILLO ASSI "A" E "C"



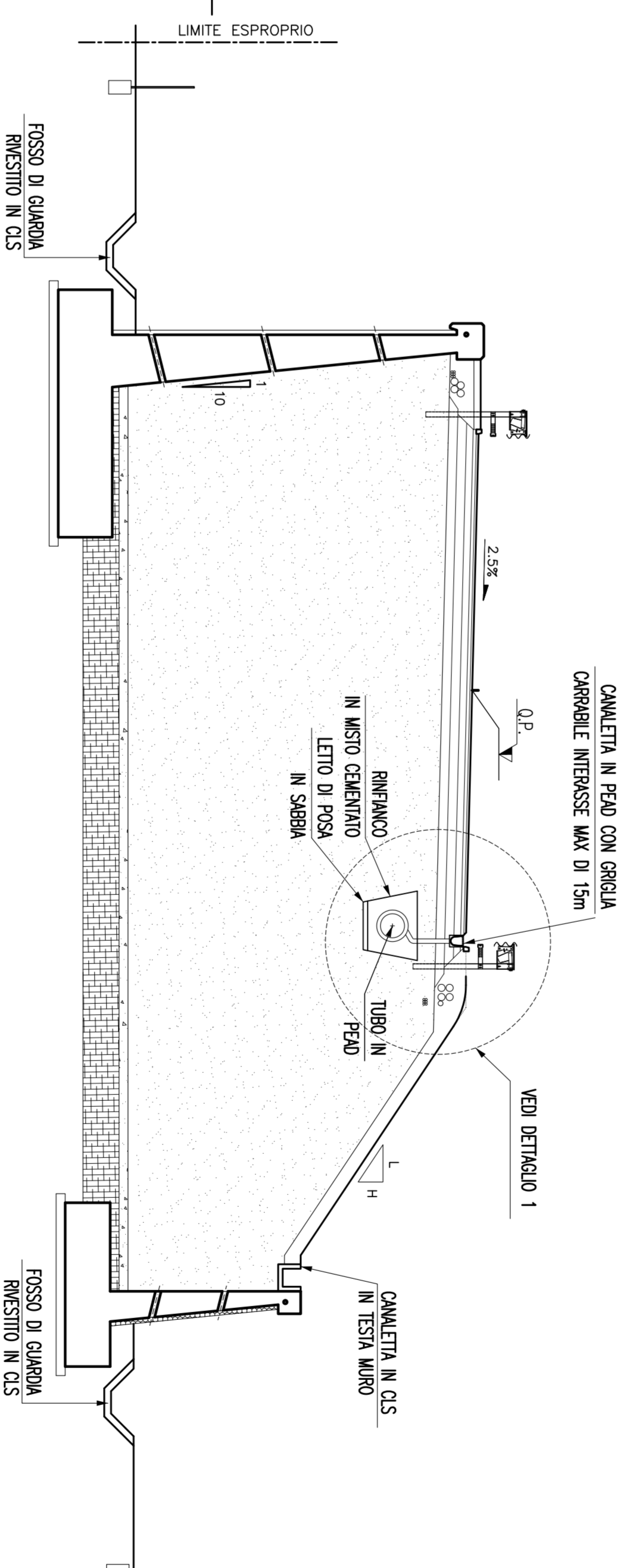
STRADA CATEGORIA E – URBANA DI QUARTIERE  
IN RETTIFILLO



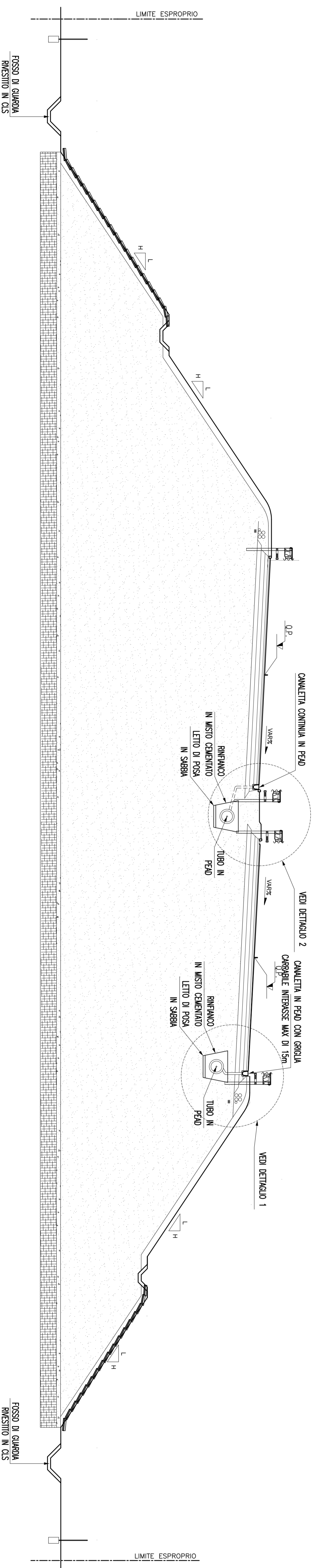
SEZIONE TIPO IN RILEVATO – IN CURVA ASSI "A" E "C"



SEZIONE TIPO IN RILEVATO – IN RETTIFILLO CON MURI  
DI SOSTEGNO E SOTTOSCARPA ASSI "A" E "C"

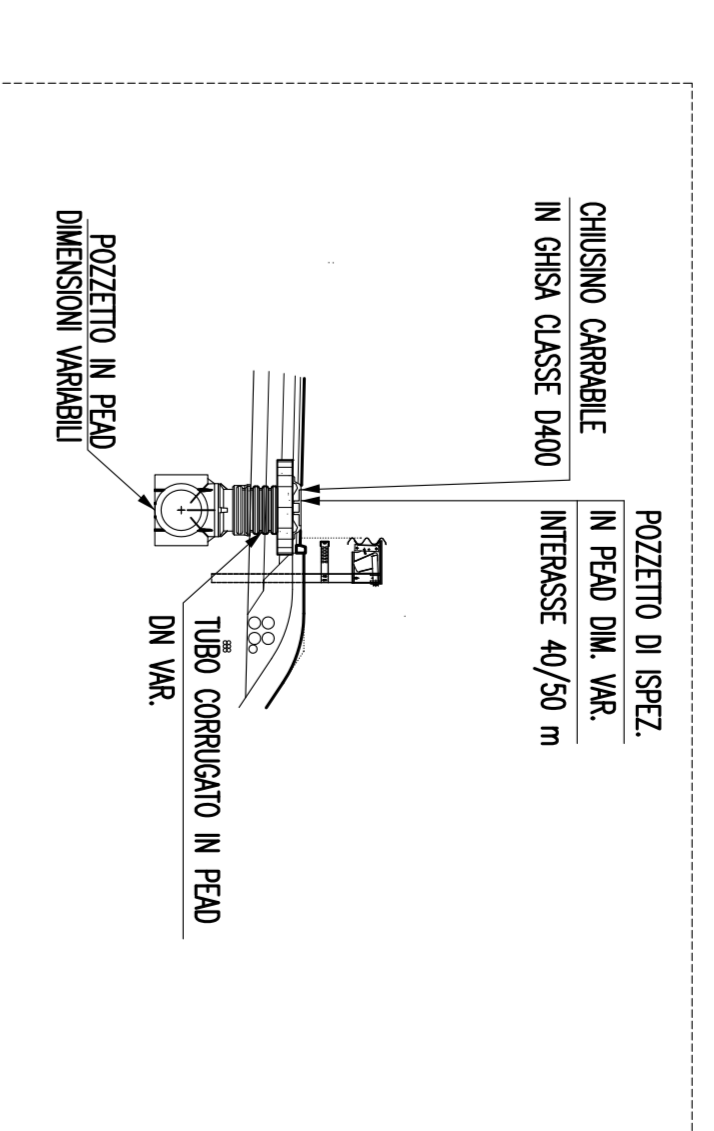


SEZIONE TIPO IN RILEVATO – IN CURVA CON CARREGGIAE AFFIANCATE

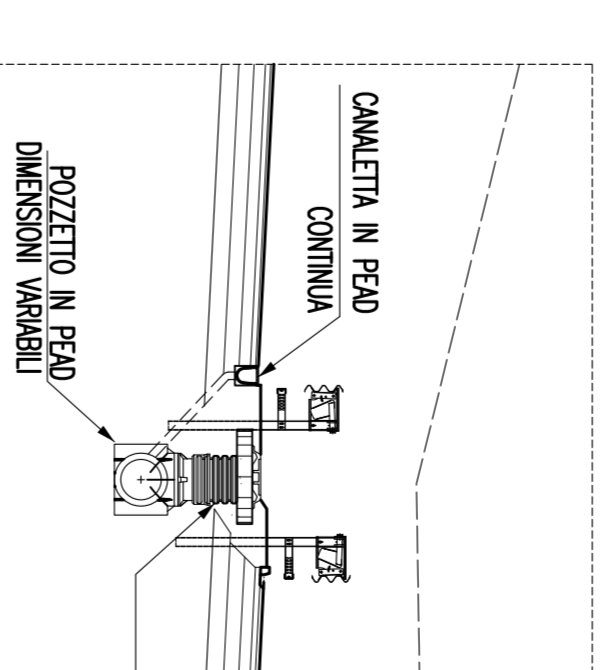


NOTE GENERALI

BORDO RILEVATO – DETTAGLIO 1  
SEZIONE TIPO IN CORRISPONDENZA  
POZZETTO DI ISPEZIONE



SPARTITRAFEFICO IN RILEVATO  
– DETTAGLIO 2 SEZIONE TIPO  
IN CORRISPONDENZA  
POZZETTO DI ISPEZIONE



– PER LE DIVERSE TIPOLOGIE DI POZZETTI DI ISPEZIONE, LE SEZIONI DI POSA DEI COLLETTORI, LE TIPOLOGIE DI MATERIALI E LE DIMENSIONI DEI MANUFATTI DI COPERTURA SI FA RIFERIMENTO ALLA TAVOLA DEI PARTICOLARI COSTRUTTIVI DEL SISTEMA DI DRENAGGIO ACQUE DI PIATTAFORMA C0070P05ZDS0000000000011A (a s.m.)

**Stretto**  
di Messina

EUROLINK S.C.A.A.

PROGETTO DEFINITIVO

PONTE SULLO STRETTO DI MESSINA

EUROLINK S.C.A.A.  
IMBROGLIO S.p.A. (Messina)  
SOCIETA' ITALIANA PER CONDOTTE ENCOCLA S.p.A. (Messina)  
CORPORATIVA INDIRIZIONE E SERVIZI S.A.U. (Messina)  
SHIKAWAKA - HAWAII HEAVY INDUSTRIES CO. LTD. (Messina)  
A.C.I. S.C.P.A. - CONSORZIO STABILE (Messina)

IL PROGETTISTA  
Doc. Ing. F. Galea  
S.I.M.A. - STUDIO DI INGEGNERIA  
Ottobre 2015  
Ottobre 2015  
Ottobre 2015  
Ottobre 2015

IL COORDINATORE GENERALE  
PROJECT MANAGER  
(Ing. P.P. Marcheselli)

IL DIRETTORE GENERALE  
Direttore Generale  
e RUP (Vollziehung)  
(Ing. S. Corvino)

IL PROGETTISTA  
Doc. Ing. F. Galea  
S.I.M.A. - STUDIO DI INGEGNERIA  
Ottobre 2015  
Ottobre 2015  
Ottobre 2015  
Ottobre 2015

IL COORDINATORE GENERALE  
PROJECT MANAGER  
(Ing. P.P. Marcheselli)

IL DIRETTORE GENERALE  
Direttore Generale  
e RUP (Vollziehung)  
(Ing. S. Corvino)

IL PROGETTISTA  
Doc. Ing. F. Galea  
S.I.M.A. - STUDIO DI INGEGNERIA  
Ottobre 2015  
Ottobre 2015  
Ottobre 2015  
Ottobre 2015

COLLEGAMENTI VERSANTE CALABRIA [CB0019.F0]

P.O.C.SB – STUDI DI BASE

P.O.C.SB.C7 – Caratterizzazione idrologica e schema della rete idrica

D.C.SB.C7.00 – Generale

Tipologia: opere di drenaggio della piattaforma stradale – Tav. 1

DATA	10/10/2015
REVISIONE	1
REVISIONE	2
REVISIONE	3
REVISIONE	4
REVISIONE	5
REVISIONE	6
REVISIONE	7
REVISIONE	8
REVISIONE	9
REVISIONE	10
REVISIONE	11
REVISIONE	12
REVISIONE	13
REVISIONE	14
REVISIONE	15
REVISIONE	16
REVISIONE	17
REVISIONE	18
REVISIONE	19
REVISIONE	20
REVISIONE	21
REVISIONE	22
REVISIONE	23
REVISIONE	24
REVISIONE	25
REVISIONE	26
REVISIONE	27
REVISIONE	28
REVISIONE	29
REVISIONE	30
REVISIONE	31
REVISIONE	32
REVISIONE	33
REVISIONE	34
REVISIONE	35
REVISIONE	36
REVISIONE	37
REVISIONE	38
REVISIONE	39
REVISIONE	40
REVISIONE	41
REVISIONE	42
REVISIONE	43
REVISIONE	44
REVISIONE	45
REVISIONE	46
REVISIONE	47
REVISIONE	48
REVISIONE	49
REVISIONE	50
REVISIONE	51
REVISIONE	52
REVISIONE	53
REVISIONE	54
REVISIONE	55
REVISIONE	56
REVISIONE	57
REVISIONE	58
REVISIONE	59
REVISIONE	60
REVISIONE	61
REVISIONE	62
REVISIONE	63
REVISIONE	64
REVISIONE	65
REVISIONE	66
REVISIONE	67
REVISIONE	68
REVISIONE	69
REVISIONE	70
REVISIONE	71
REVISIONE	72
REVISIONE	73
REVISIONE	74
REVISIONE	75
REVISIONE	76
REVISIONE	77
REVISIONE	78
REVISIONE	79
REVISIONE	80
REVISIONE	81
REVISIONE	82
REVISIONE	83
REVISIONE	84
REVISIONE	85
REVISIONE	86
REVISIONE	87
REVISIONE	88
REVISIONE	89
REVISIONE	90
REVISIONE	91
REVISIONE	92
REVISIONE	93
REVISIONE	94
REVISIONE	95
REVISIONE	96
REVISIONE	97
REVISIONE	98
REVISIONE	99
REVISIONE	100