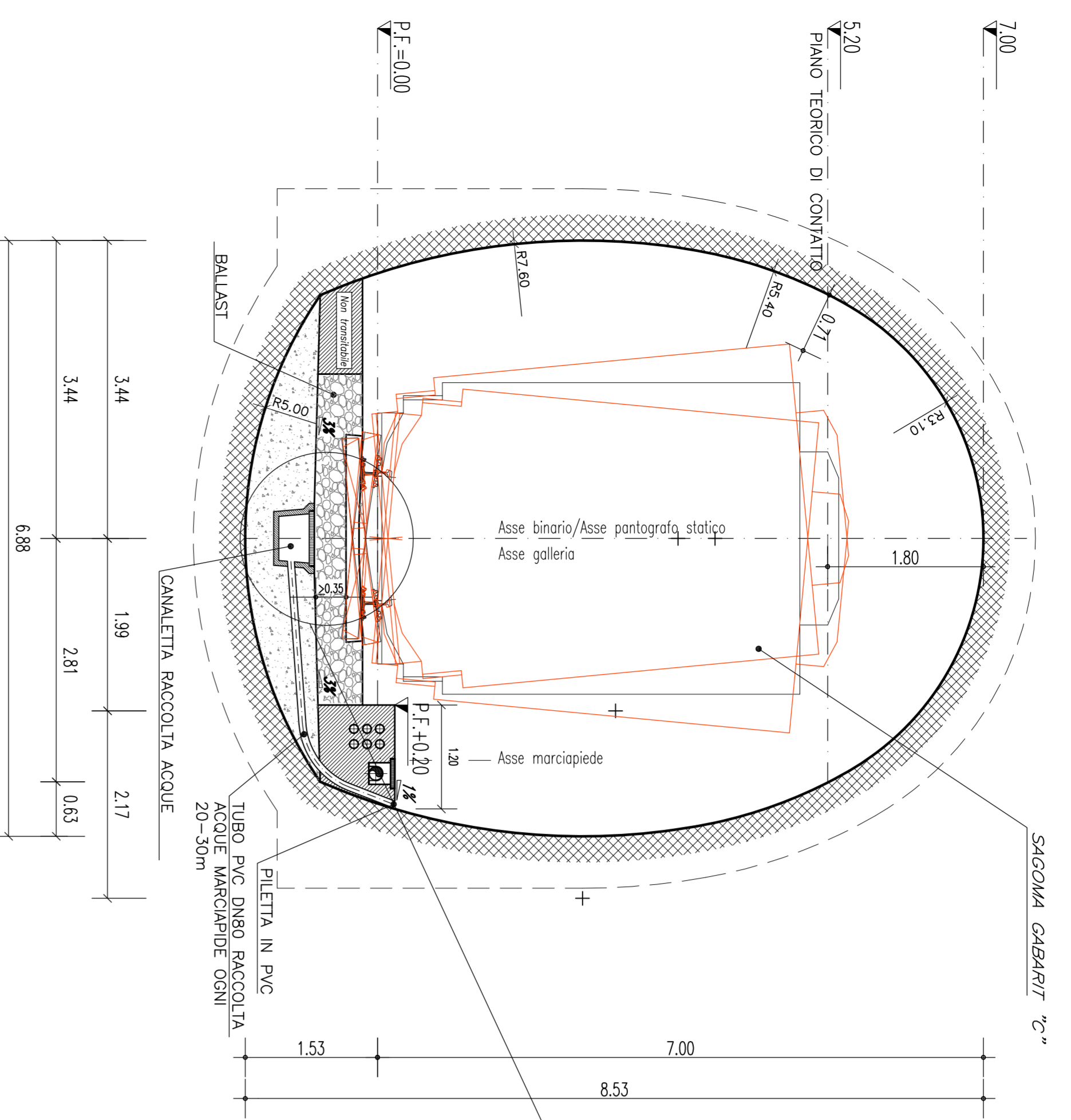


SEZIONE GALLERIA NATURALE

Scala 1:30



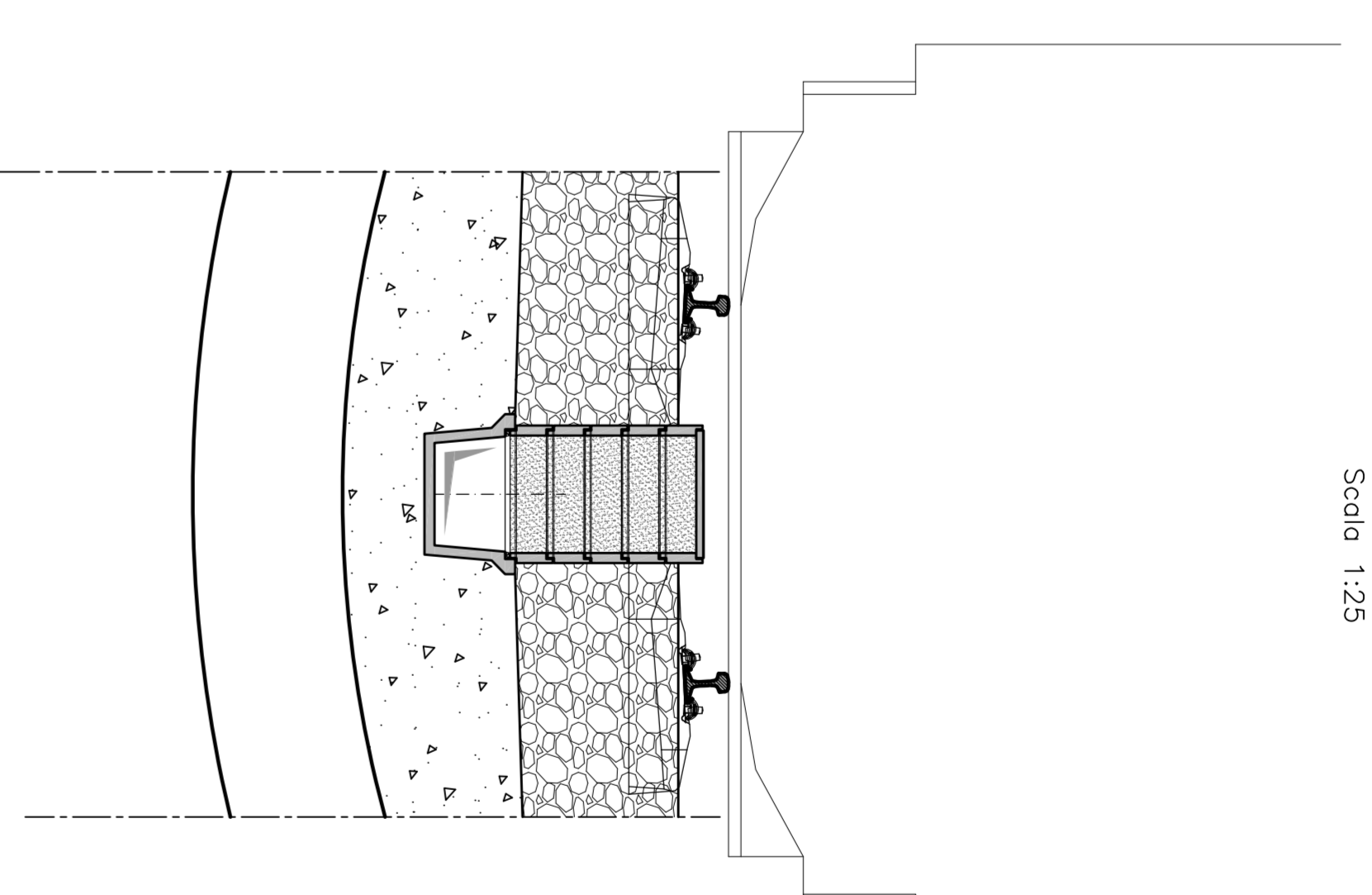
PARTICOLARE CANALETTA PER SEZIONE IN TRINCEA

Scala 1:20



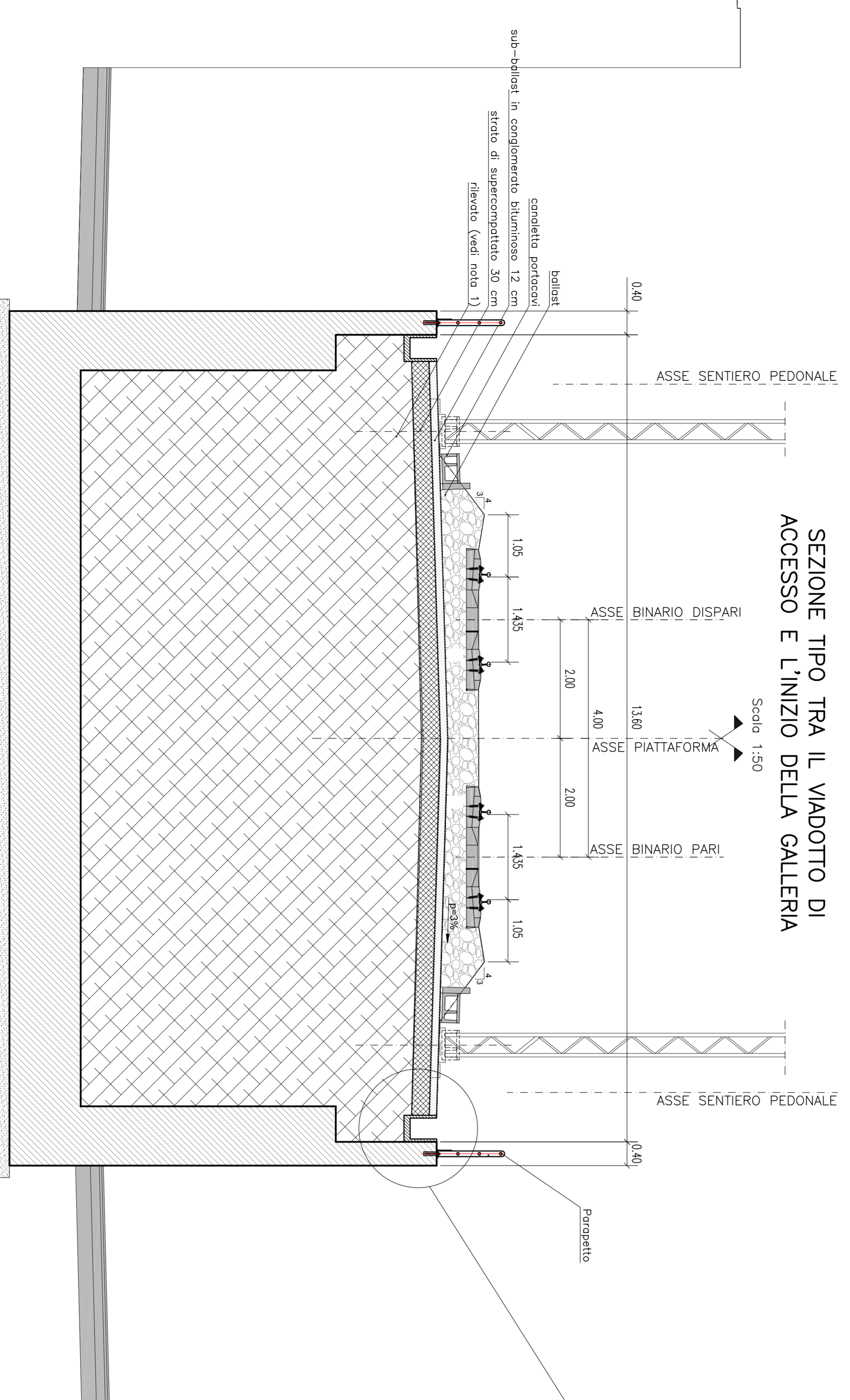
SEZIONE A-A CANALETTA DI RACCOLTA ACQUE E POZZETTO D'ISPEZIONE

Scala 1:25

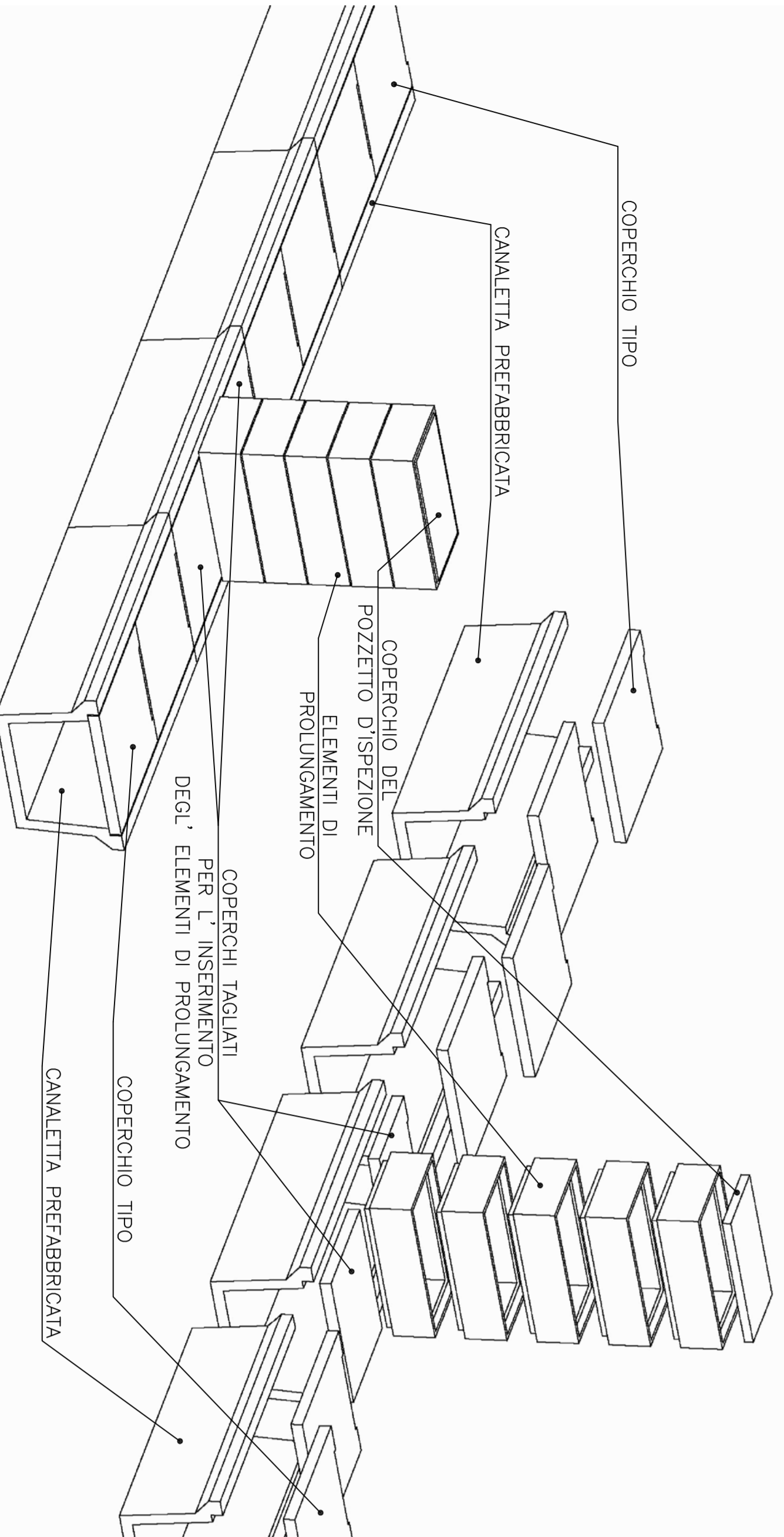


SEZIONE TIPO TRA IL VIADOTTO DI ACCESSO E L'INIZIO DELLA GALLERIA

Scala 1:30

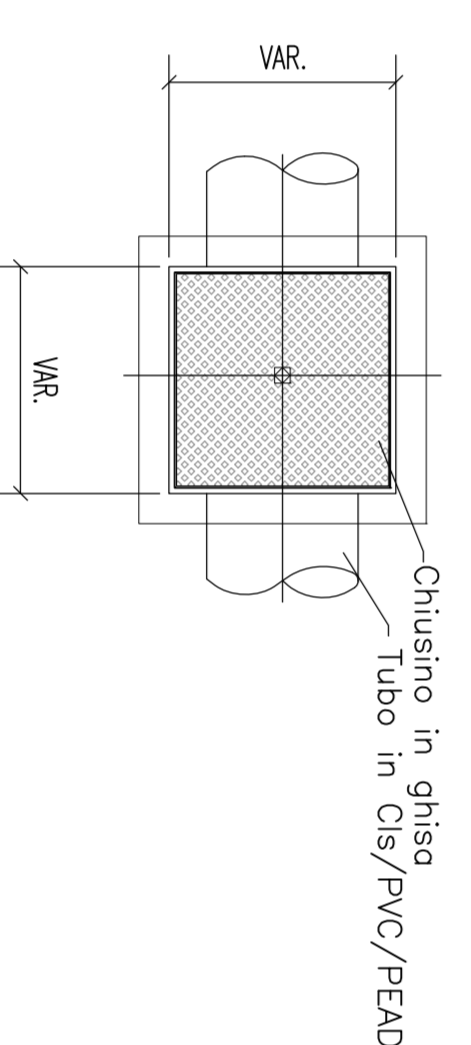


SCHEMA DI POSIZIONAMENTO DEGLI ELEMENTI PREFABBRICATI COSTITUENTI LA CANALETTA DI RACCOLTA ACQUE ED I POZZETTI D'ISPEZIONE

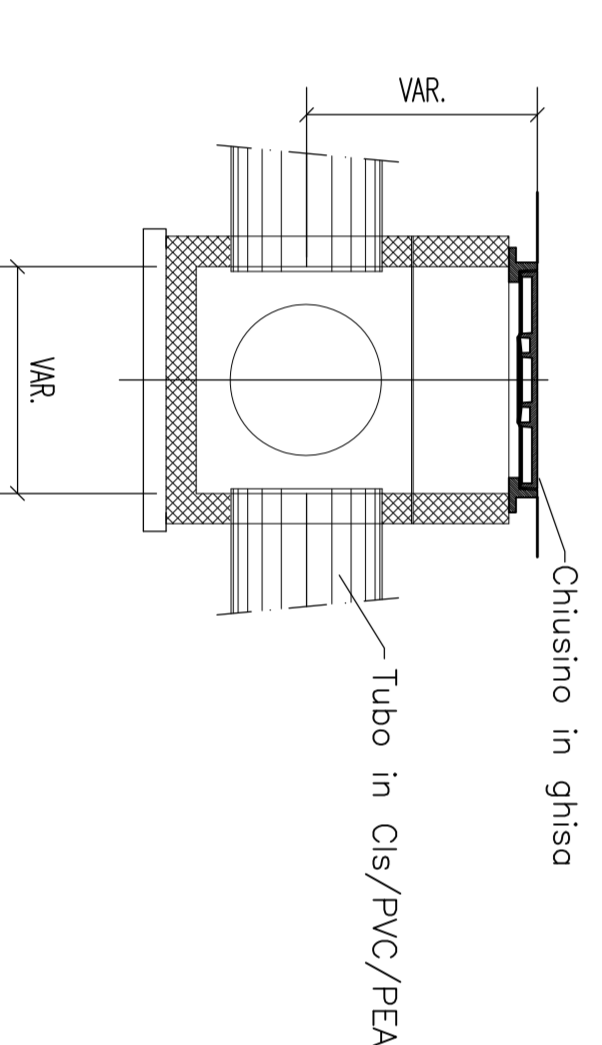


TIPLOGICI POZZETTI DI CONFLUENZA DI RETE

PIANTA - Scala 1:20

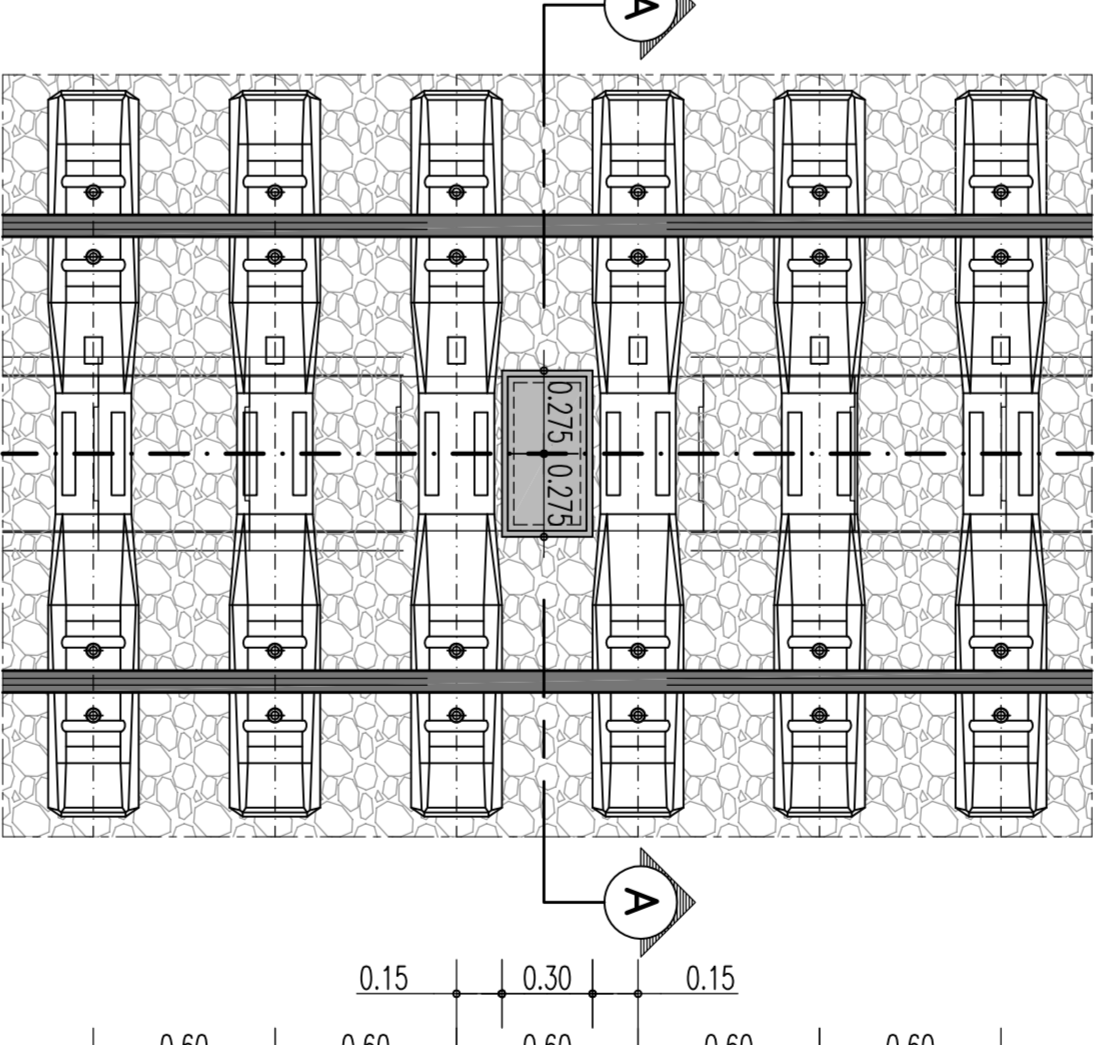


SEZIONE - Scala 1:20



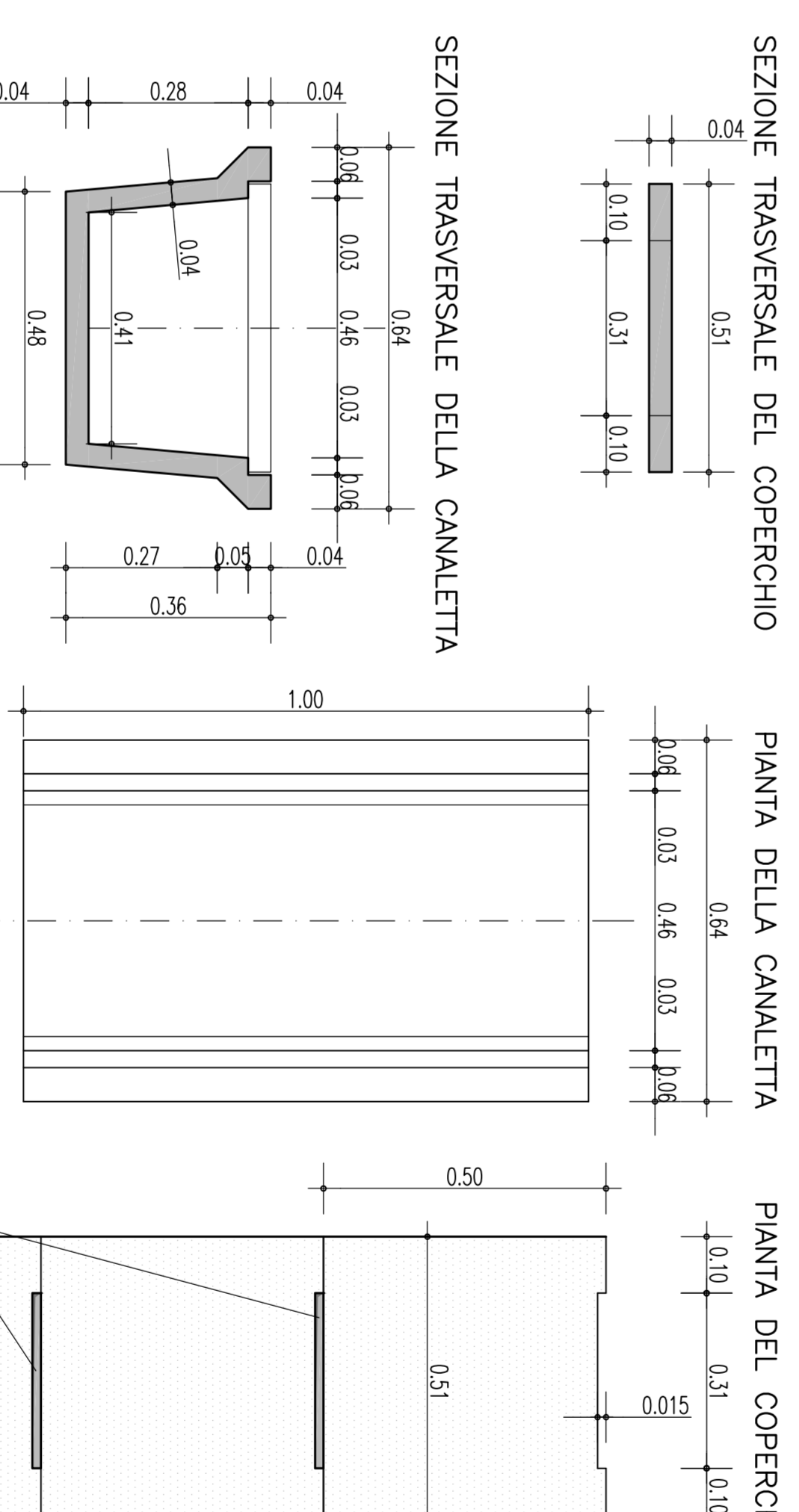
PIANTA DEL POZZETTO D'ISPEZIONE POSIZIONATO TRA LE TRAVERSE

Scala 1:25



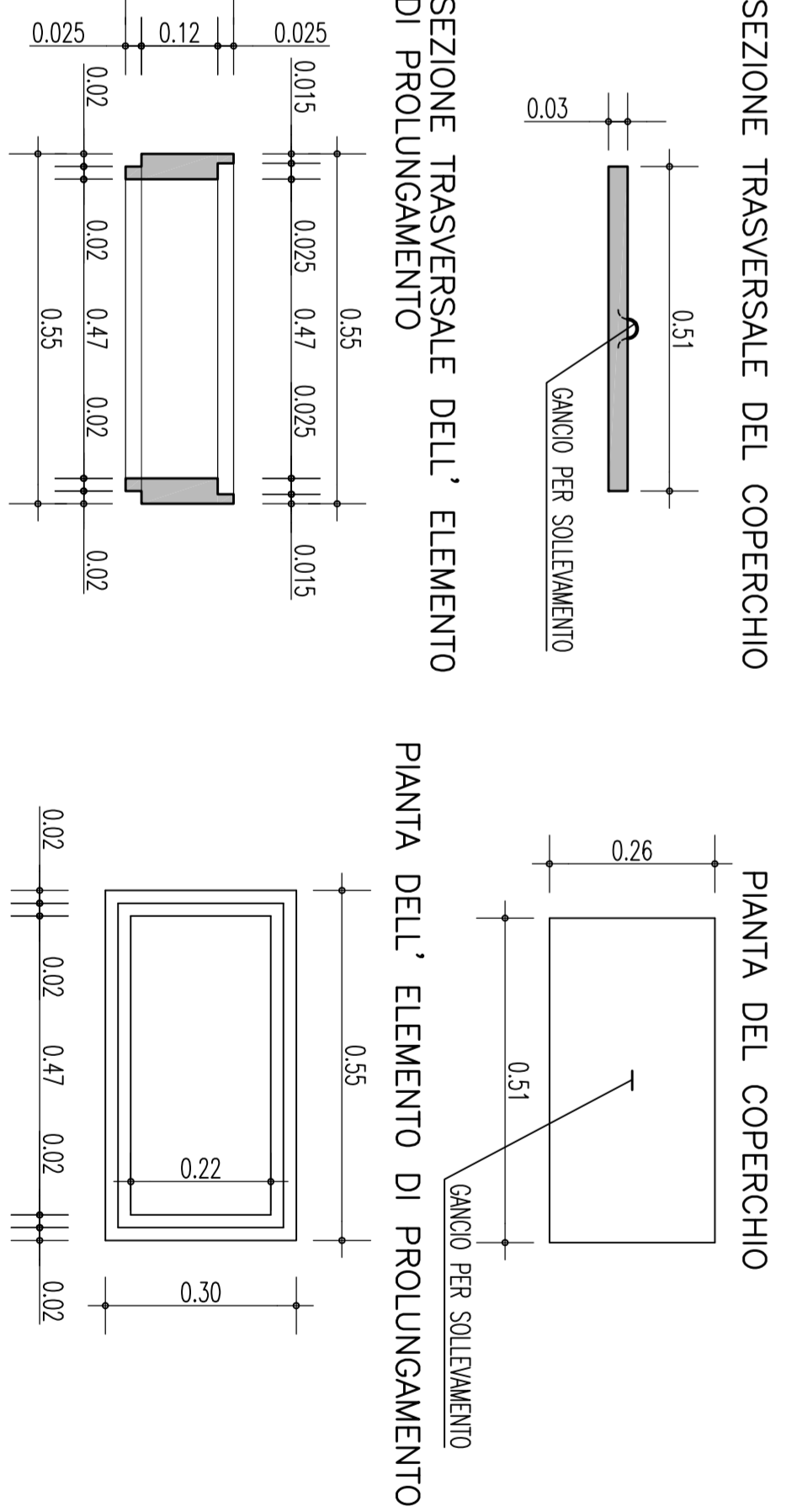
CANALETTA DI RACCOLTA ACQUE IN GALLERIA

Scala 1:10



ELEMENTI PREFABBRICATI PER LA REALIZZAZIONE DEI POZZETTI D'ISPEZIONE OGNI 50,00m

Scala 1:10



NOTE GENERALI



PONTE SULLO STRETTO DI MESSINA

PROGETTO DEFINITIVO

EUROLINK S.C.A.

SOCIETA' ITALIANA PER CONDOTTE EVACUATA S.p.A. (Messina)
CORPORATIVA MARIKONTE E CENERE S.p.A. (Messina) (ex Soc. Cons. a.r.l. (Messina))
ISHIKAWAYAMA - HIRATA HEAVY INDUSTRIES CO. LTD. (Messina)
A.C.S. S.p.A. - CONSORCIO STABILE (Messina)

IL PROGETTISTA
Ing. F. Galea
PROGETT MANAGER
(Ing. P.P. Marcheselli)
IL CONTRIBUENTE GENERALE
STRETTO DI MESSINA
DirezionGenerale
& RUP (Indirizzo
(Ing. S. Cerretti)

COLLEGAMENTI CALABRIA
STUDI DI BASE
CARATTERIZZAZIONE IDROLOGICA E SCHEMA DELLA RETE IDRICA
GENERALE
TIPOLOGICI OPERE DI DRENAGGIO DELLA PIATTAFORMA FERROVIARIA

Table with columns for drawing details: CODICE, DATA, VERSIONE, etc.