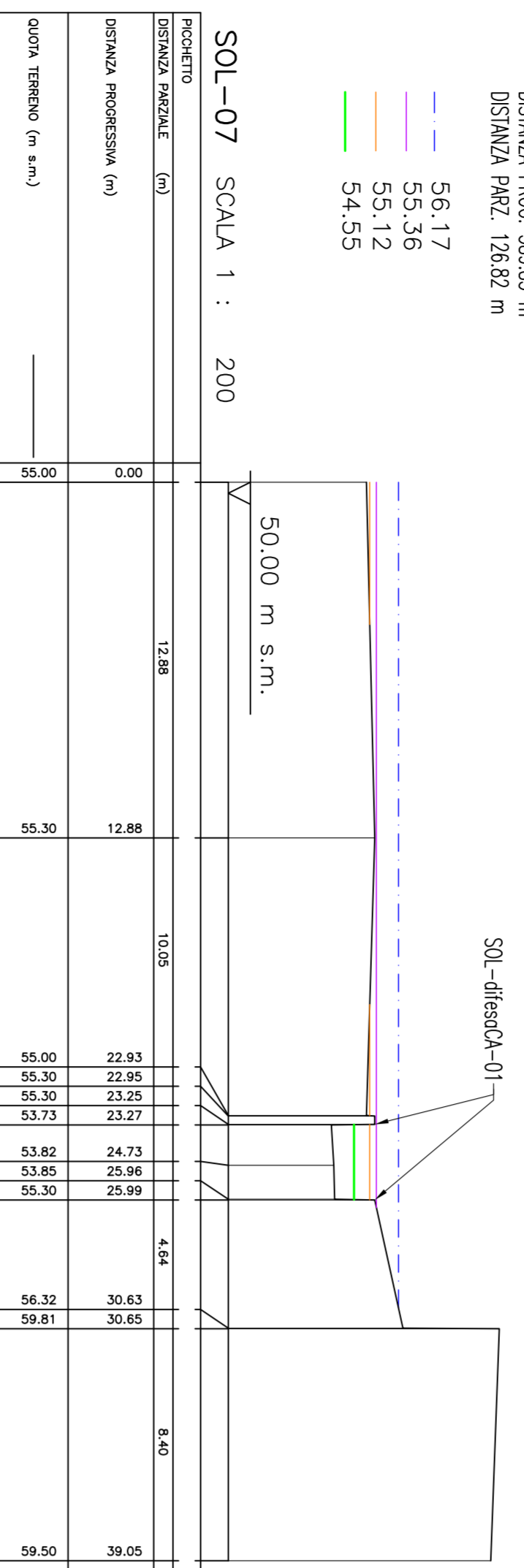
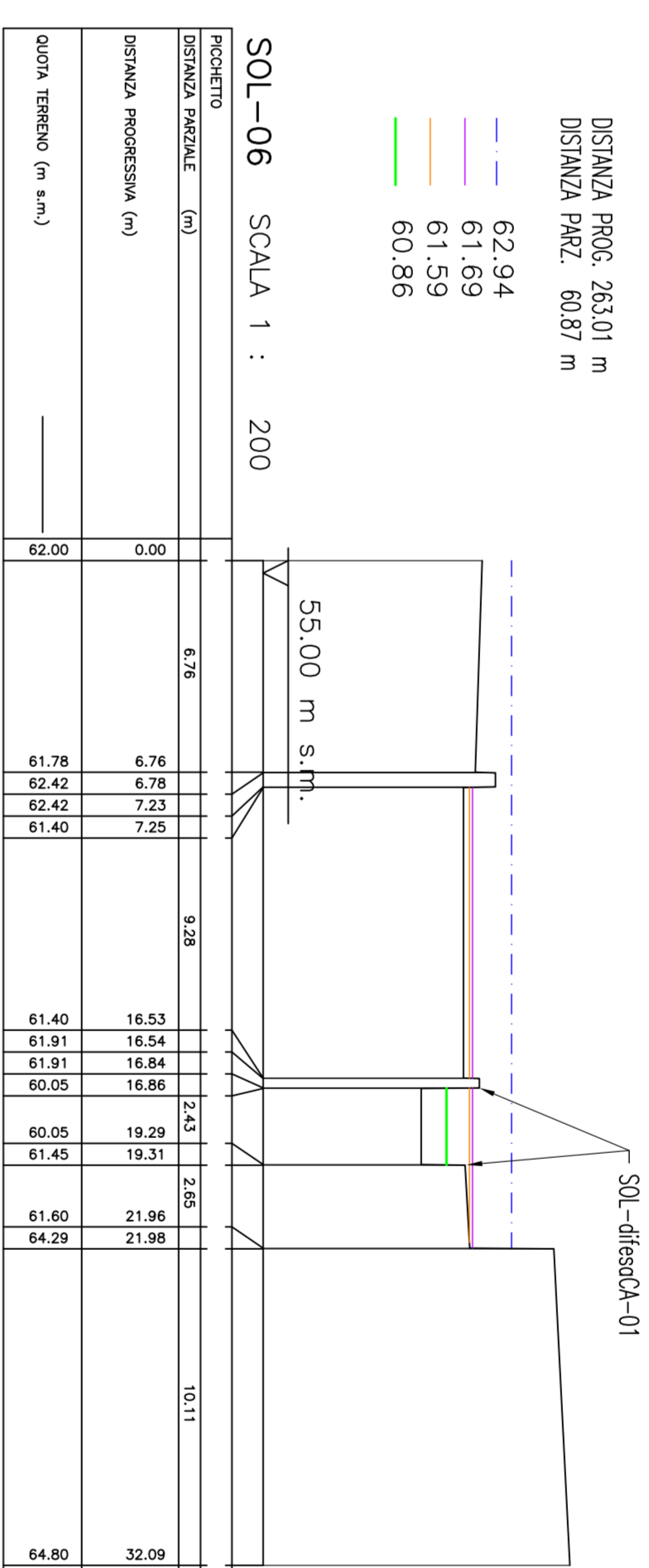
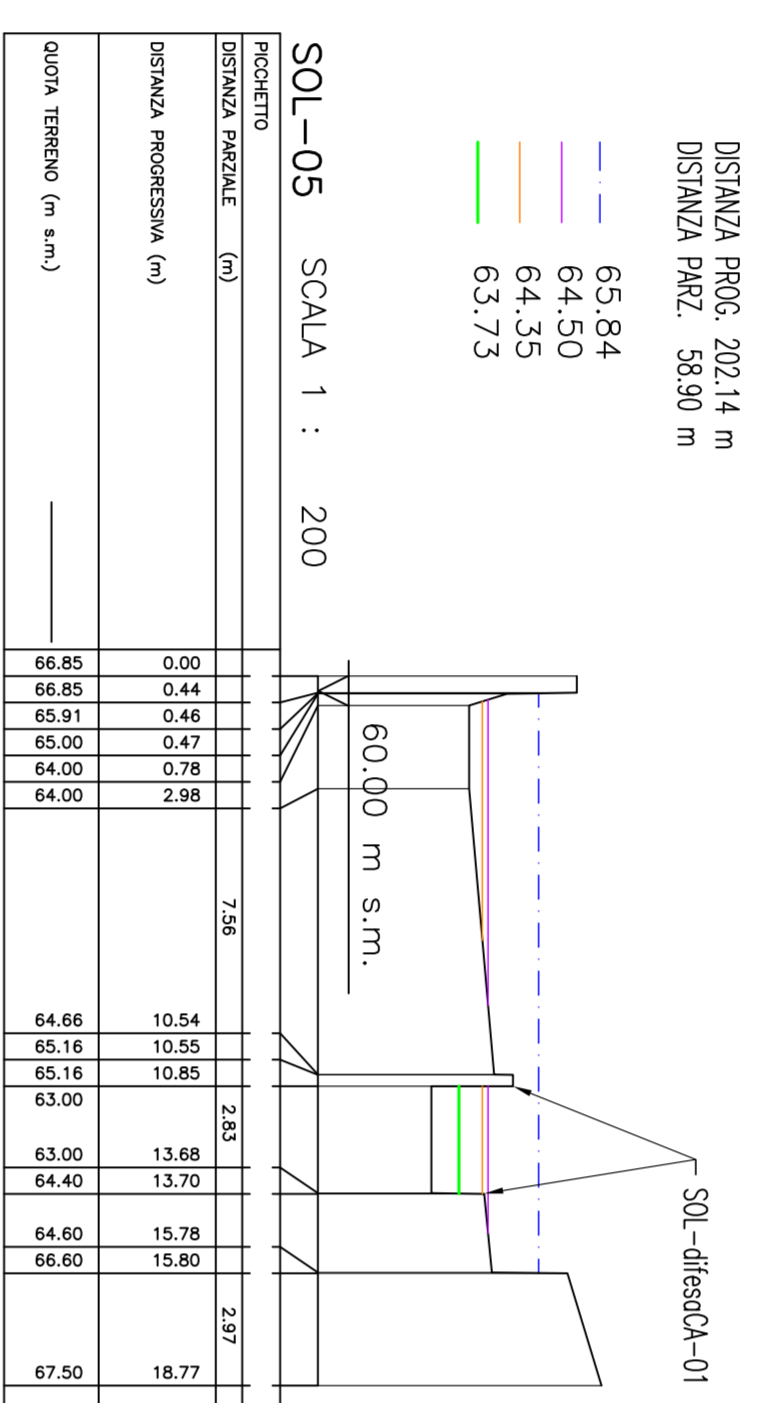
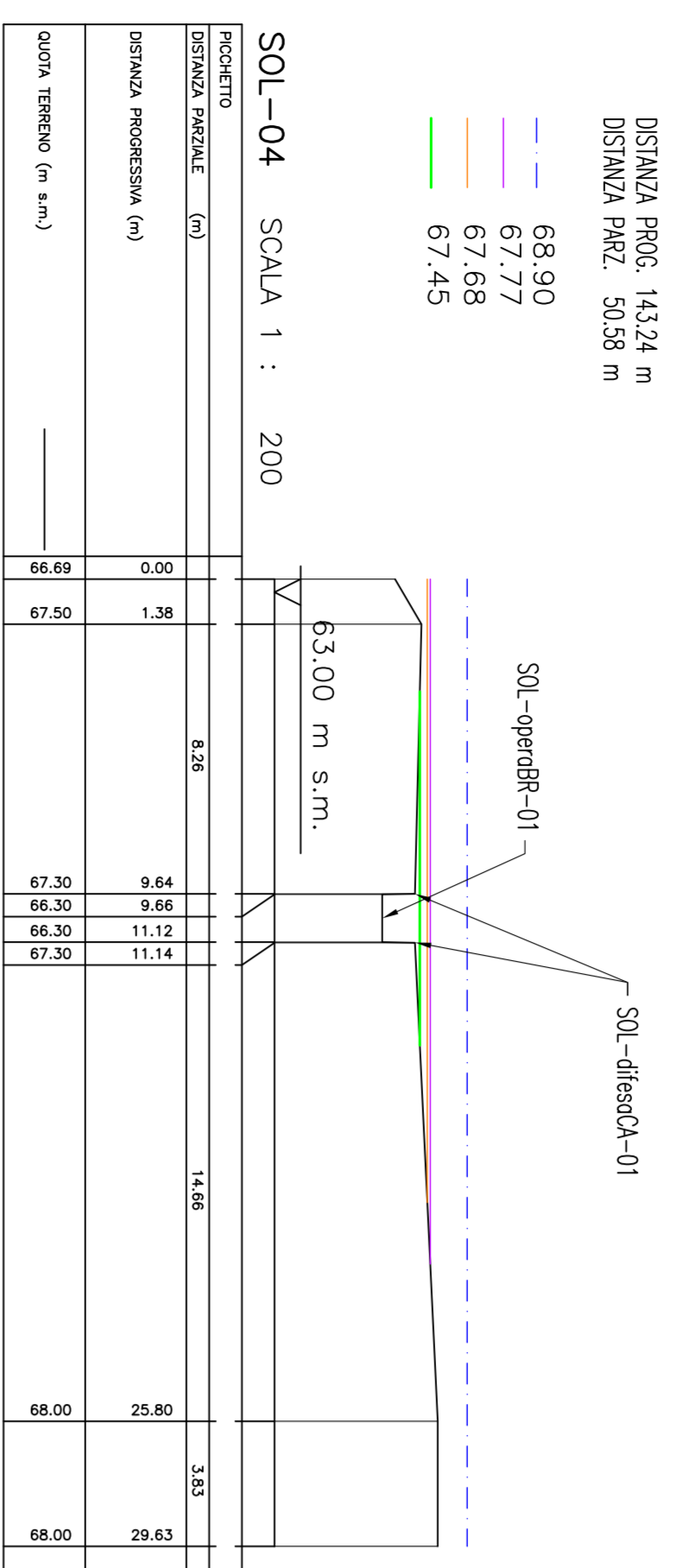
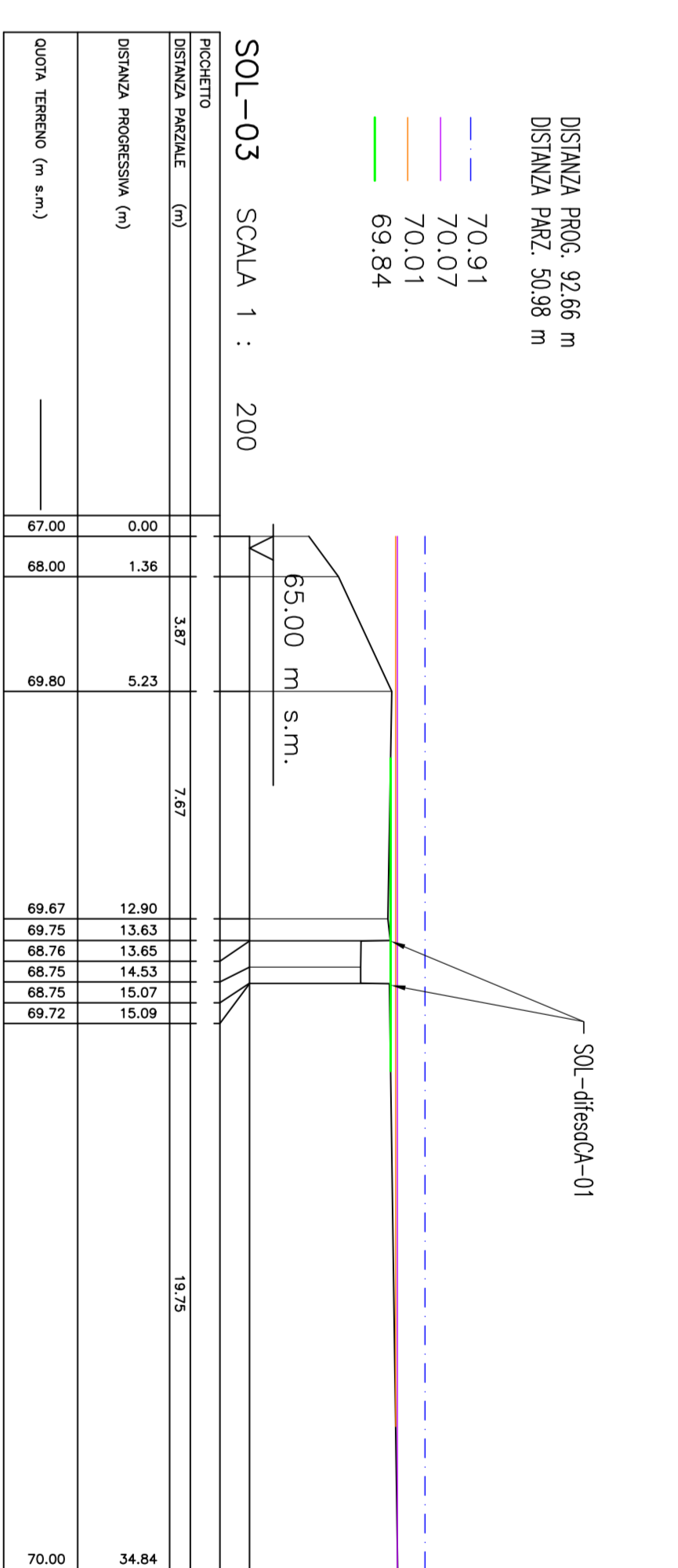
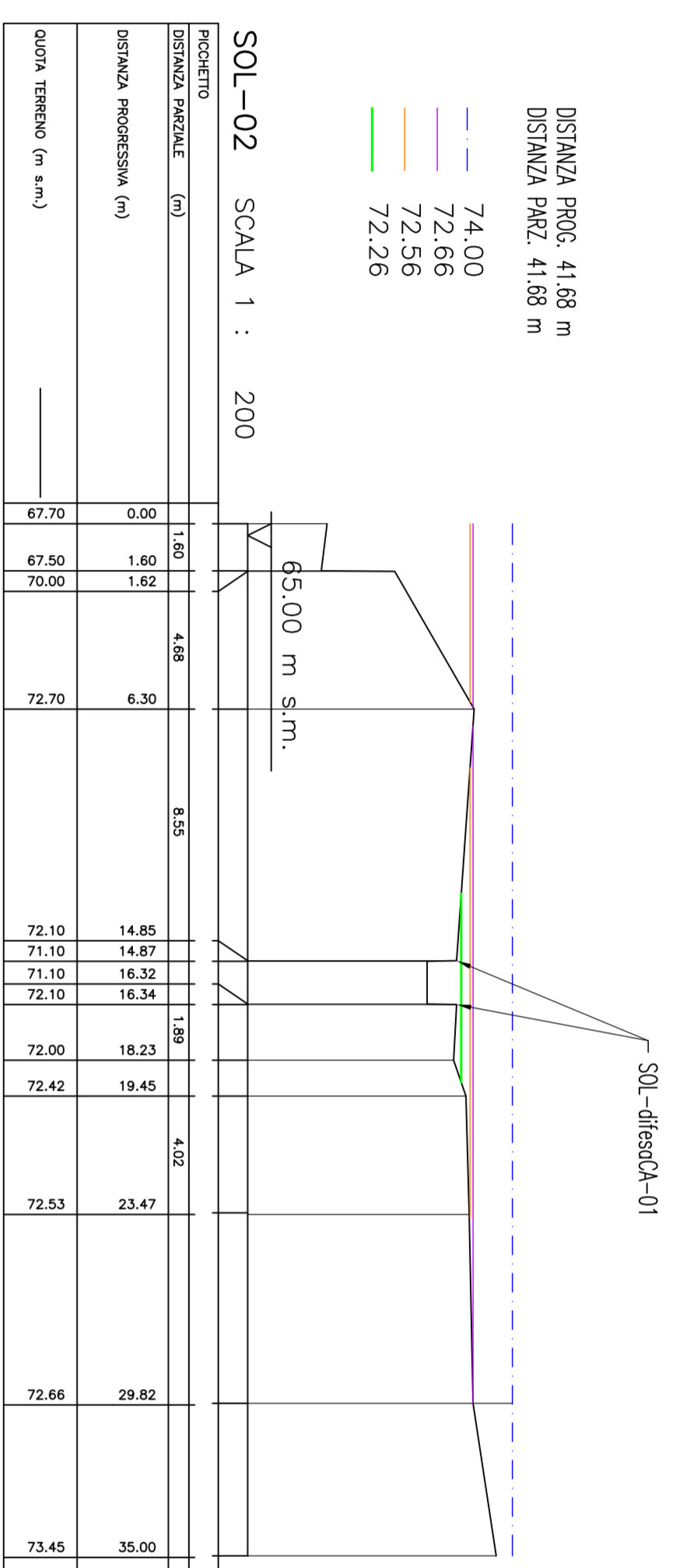
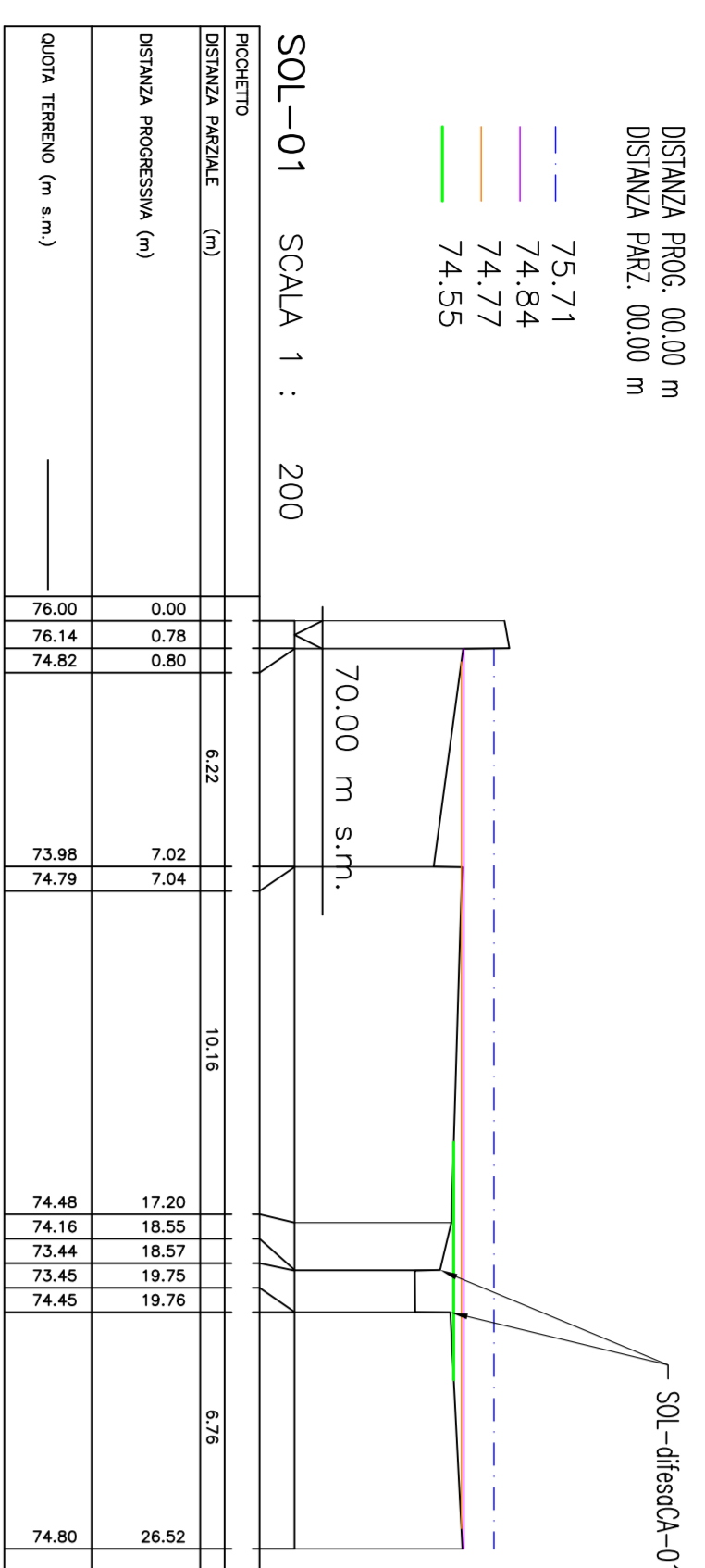
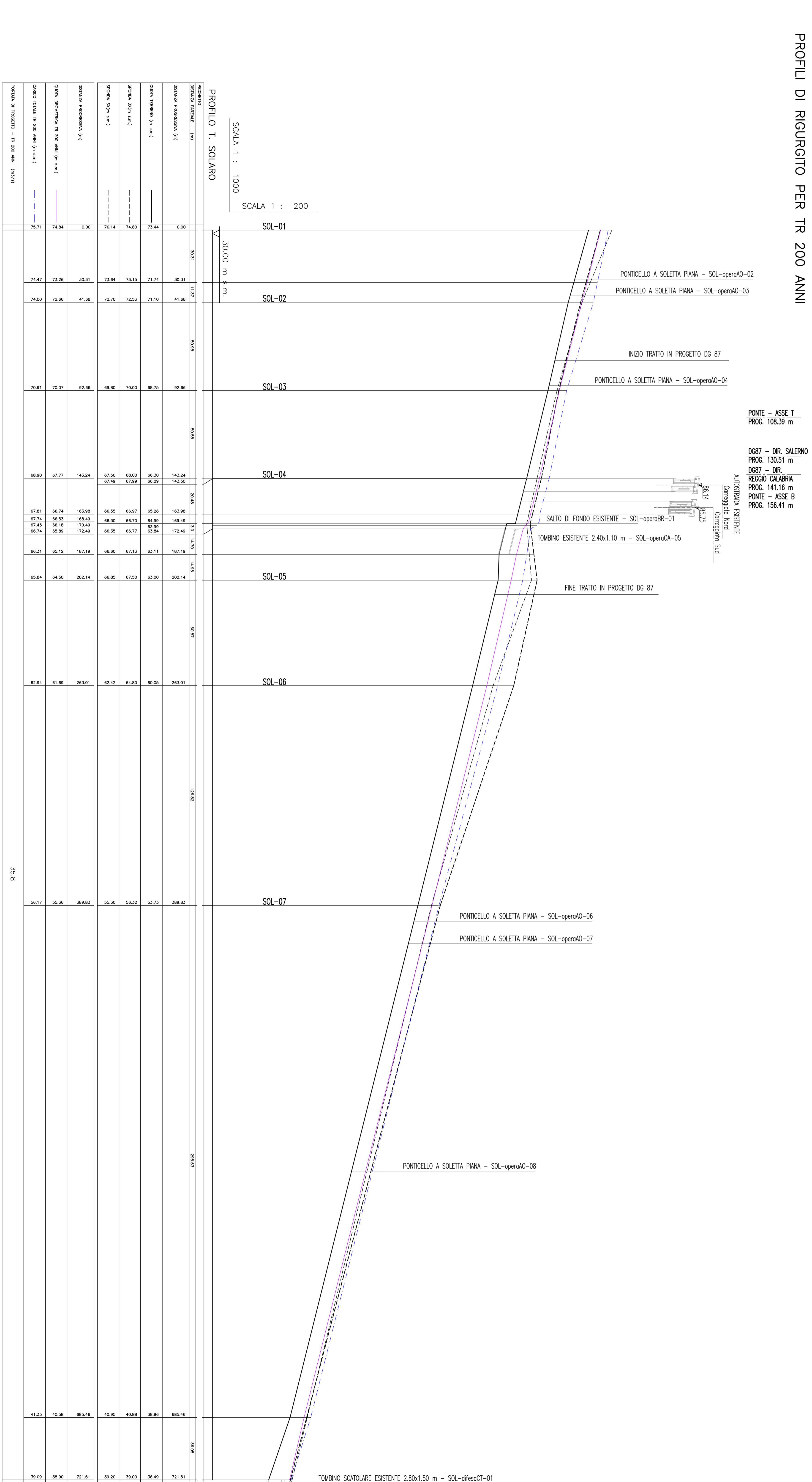


SEZIONI TRASVERSALI CON INDICAZIONE DEI LIVELLI DI PIENA



PROFILI DI RIGURITO PER TR 200 ANNI



NOTE GENERALI

LEGENDA

ORBITO TOTALE TR 200 ANNI (m s.m.)

P.L. TR 200 ANNI (m s.m.)

P.L. TR 50 ANNI (m s.m.)

P.L. TR 2 ANNI (m s.m.)

COLLEGAMENTI CALABRIA

STUDI DI BASE

SISTEMAZIONI IDRAULICHE

GENERALE

FORNENTE SOLARO - PROFILI DI RIGURITO E SEZIONI TRASVERSALI ANTE OPERAM

CB0049-F0

Stretto di Messina

Consorzio per lo sviluppo, gestione e gestione del collegamento nella baia di Stretto di Messina

1999 n° 178 del 17 gennaio 1999, modifica del D.Lgs. n° 111 del 24 aprile 2003

EUROINIK S.C.A.A.

IMPRESE S.p.A. Modigliani

SOCIETA' ITALIANA PER CONDOTTE ENCOCLA S.p.A. (Materassi)

COOPERATIVA MANUTENZIONI E OPERAZIONI S.p.A. (Materassi)

SACCHI S.p.A. (Materassi)

SHIKAWAKA - HIRATA HEAVY INDUSTRIES CO. LTD. (Materassi)

A.C.I. S.C.P.A. - CONSORCIO STABILE (Materassi)

IL PROGETTISTA

Doc. Ing. F. Gale

Doc. Ing. E. F. F. F.

Doc. Ing. E. F. F. F.

Doc. Ing. E. F. F. F.

Doc. Ing. E. F. F. F.

IL CONTRATTORE GENERALE

Progettazione

Progettazione

Progettazione

Progettazione

Progettazione

STRETTO DI MESSINA

Impresa di Messina

Impresa di Messina

Impresa di Messina

Impresa di Messina

Impresa di Messina

AMMINISTRAZIONE

Amministratore Delegato

Amministratore Delegato

Amministratore Delegato

Amministratore Delegato

Amministratore Delegato

PROGETTO DEFINITIVO

PONTE SULLO STRETTO DI MESSINA

EUROINIK