

PROSPETTO
Scala 1:200

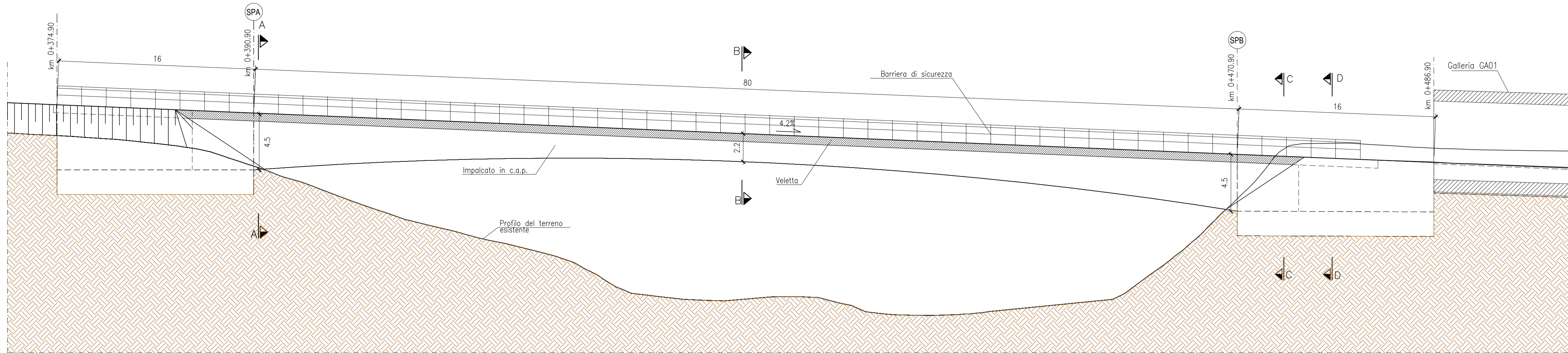


TABELLA MATERIALI

Calcestruzzo per fondazioni
 classe di resistenza C28/35 ($R_{ck} = 35$ MPa)
 classe di esposizione XC2
 rapporto A/C ≤ 0.60
 contenuto di cemento ≥ 320 kg/m³
 classe di consistenza $\geq S4$
 diametro inerte ≤ 30 mm

Calcestruzzo per elevazione spalla
 classe di resistenza C32/40 ($R_{ck} = 40$ MPa)
 classe di esposizione XF2
 rapporto A/C ≤ 0.50
 contenuto di cemento ≥ 340 kg/m³
 contenuto di aria $\geq 3\%$
 classe di consistenza $\geq S4$
 diametro inerte ≤ 25 mm

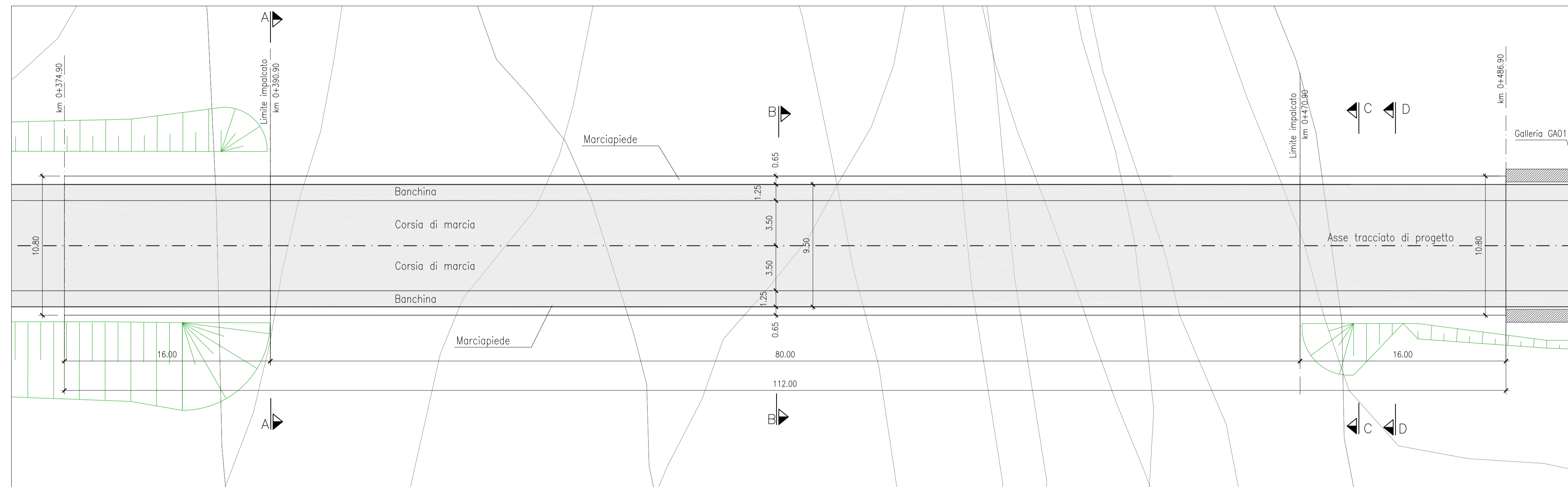
Calcestruzzo impalcato precompresso
 classe di resistenza C45/55 ($R_{ck} = 55$ MPa)
 classe di esposizione XF4
 rapporto A/C ≤ 0.45
 contenuto di cemento ≥ 360 kg/m³
 contenuto di aria $\geq 3\%$
 classe di consistenza S5
 diametro inerte ≤ 25 mm

Calcestruzzo per magrone
 classe di resistenza C12/15 ($R_{ck} = 15$ MPa)

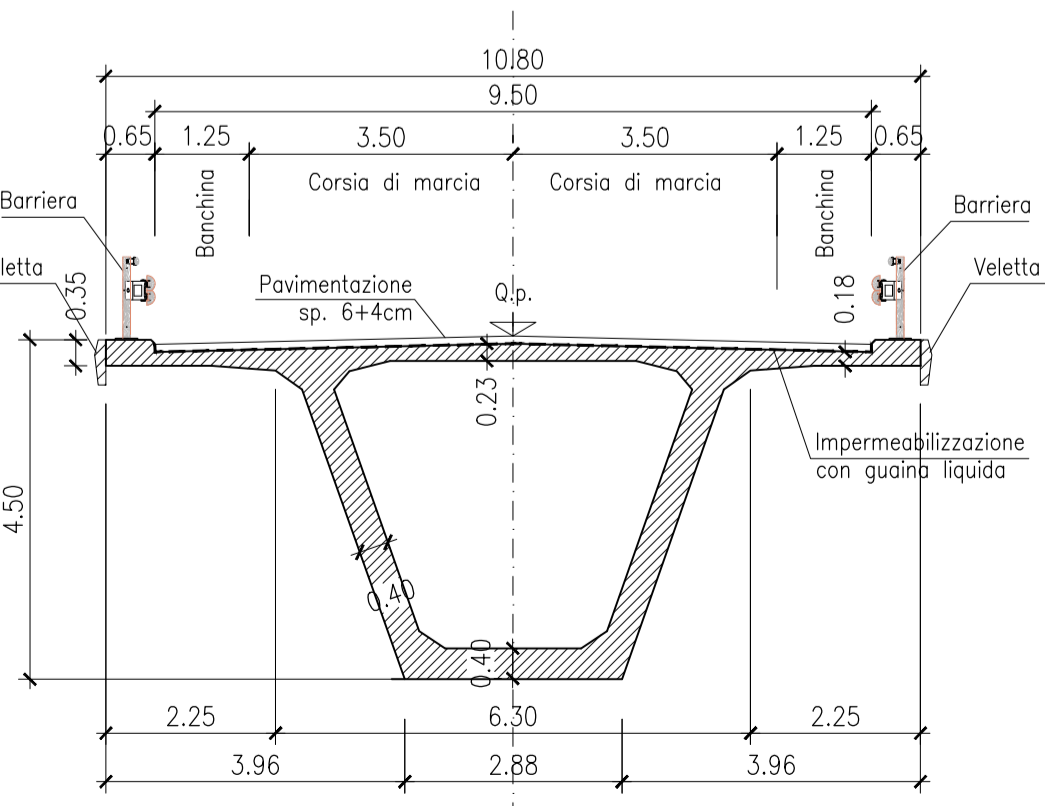
Acciaio armatura ordinaria
 Barre ad aderenza migliorata tipo B450 C
 (controllato in stabilimento)

Acciaio armatura da precompressione
 Trefoli $f_{pk} = 1860$ MPa
 (controllato in stabilimento)

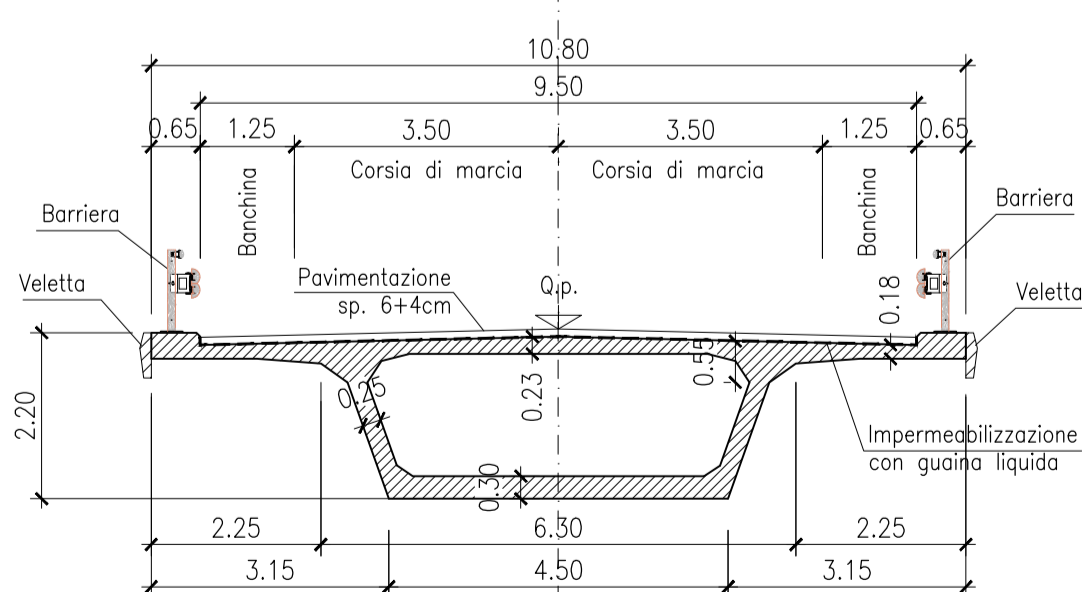
PLANIMETRIA D'IMPALCATO
Scala 1:200



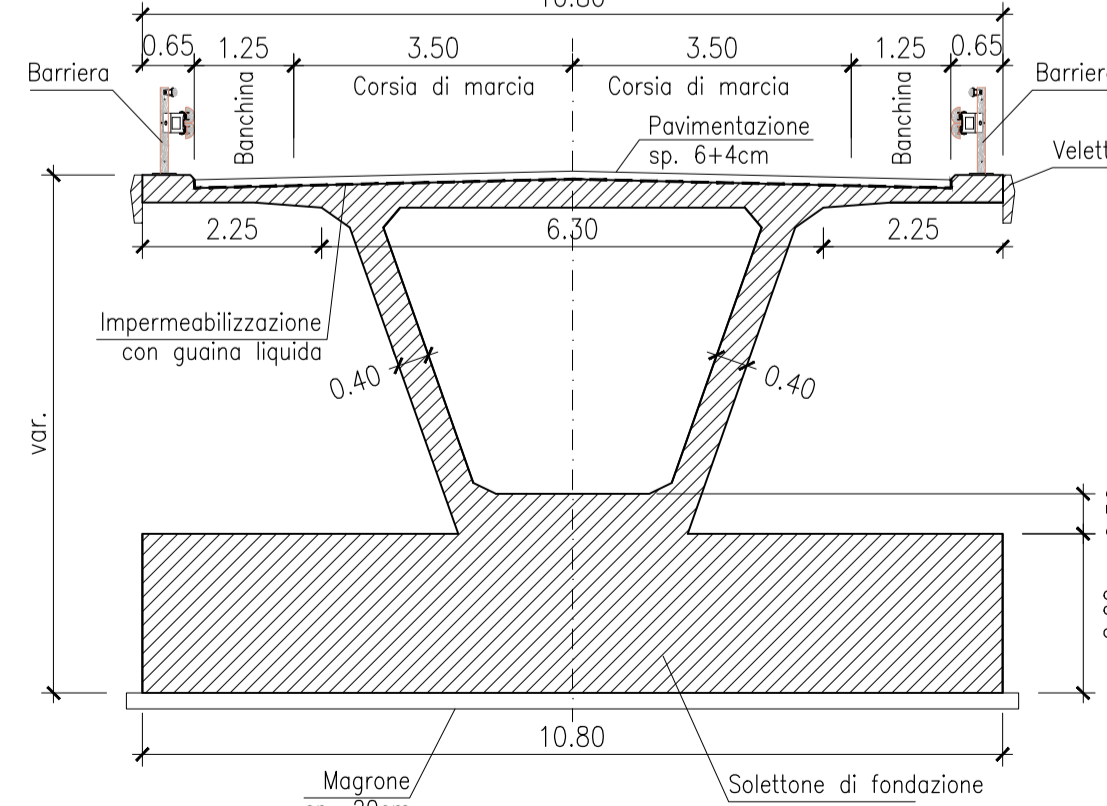
SEZIONE A-A
Scala 1:100



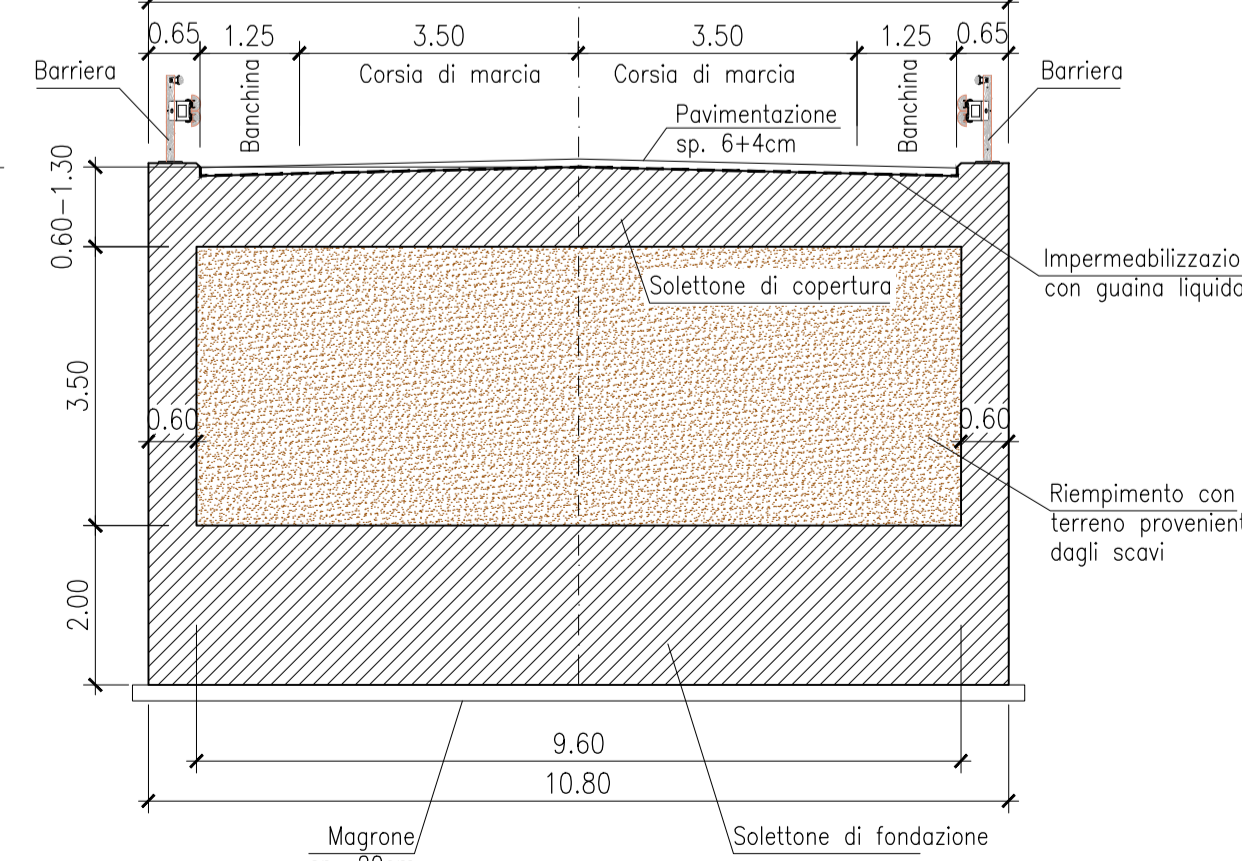
SEZIONE B-B
Scala 1:100



SEZIONE C-C
Scala 1:100



SEZIONE D-D
Scala 1:100



Coordinamento Territoriale Nord Est

Area Compartmentale Veneto
 Via E. Milosevich, 49 - 30173 Venezia Mestre T (+39) 041 2911411 - F (+39) 041 5317321
 Pac: anas.veneto@postacert.stradaeas.it - www.stradaeas.it
Anas S.p.A. - Società con Socio Unico
 Sede Legale
 Via Monzambano, 10 - 00185 Roma T (+39) 06 44461 - F (+39) 06 4456224
 Pac: anas@postacert.stradaeas.it
 Cap. Soc. Euro 2.269.892.000,00 Iscr. R.E.A. 1024951 P.IVA 02133681003 - C.F. 80208450587

an
anas

cortina 2021

S.S. n° 51 "di Alemagna"
 Provincia di Belluno

Piano straordinario per l'accessibilità a Cortina 2021

Attraversamento dell'abitato di San Vito di Cadore

PROGETTO DEFINITIVO

PROGETTAZIONE ANAS S.p.A.
 Coordinamento Territoriale Nord Est - Area Compartmentale Veneto

IL PROGETTISTA:
 Ing. Pietro Leonardo CARLUCCI

IL GEOLOGO:
 Geol. Emanuela AMICI

IL GRUPPO DI PROGETTAZIONE:
 Dott. Marco FORMENTELLO
 Arch. Lisa ZANNONER

ASSISTENZA ALLA PROGETTAZIONE:
INTEGRA
 Ing. Geol. Massimo Pietrantoni
 Ordine Ingegneri Roma n. A. 36713
 Ordine Geologi Lazio A.P. n. 728

visto: IL RESPONSABILE DEL PROCEDIMENTO
 Ing. Gabriella MANGINELLI

PROTOCOLLO:
 DATA:

N. ELABORATO:

OPERE D'ARTE MAGGIORI
PONTE SUL RU SEC
 Pianta impalcato, prospetto longitudinale e sezioni tipo impalcato

| | | | | | |
|-----------------|-------------|----------|------------------|-----------------------------|-----------|
| CODICE PROGETTO | ELV. PROG. | N. PROG. | NOME FILE | REVISIONE | SCALA: |
| PROGETTO | | | TO0VIO2STRDI01_B | | |
| M S V E 14 | D | 17 18 | CODICE ELAB. | T O O V I O 2 S T R D I O 1 | B |
| D | | | | | |
| C | | | | | |
| B | REVISIONE | | SETTEMBRE 2017 | | |
| A | EMISSIONE | | LUGLIO 2017 | | |
| REV. | DESCRIZIONE | DATA | REDATTO | VERIFICATO | APPROVATO |