

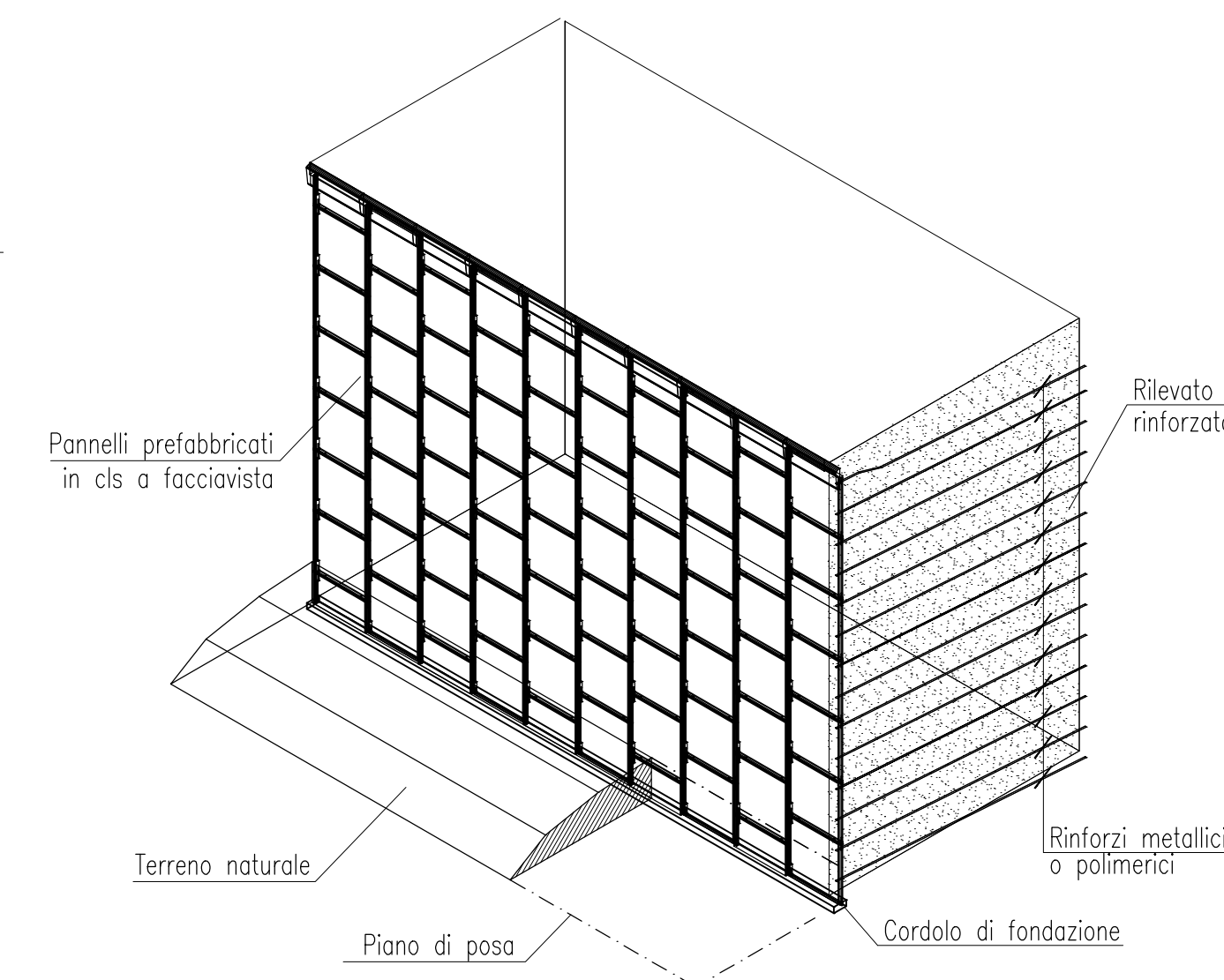
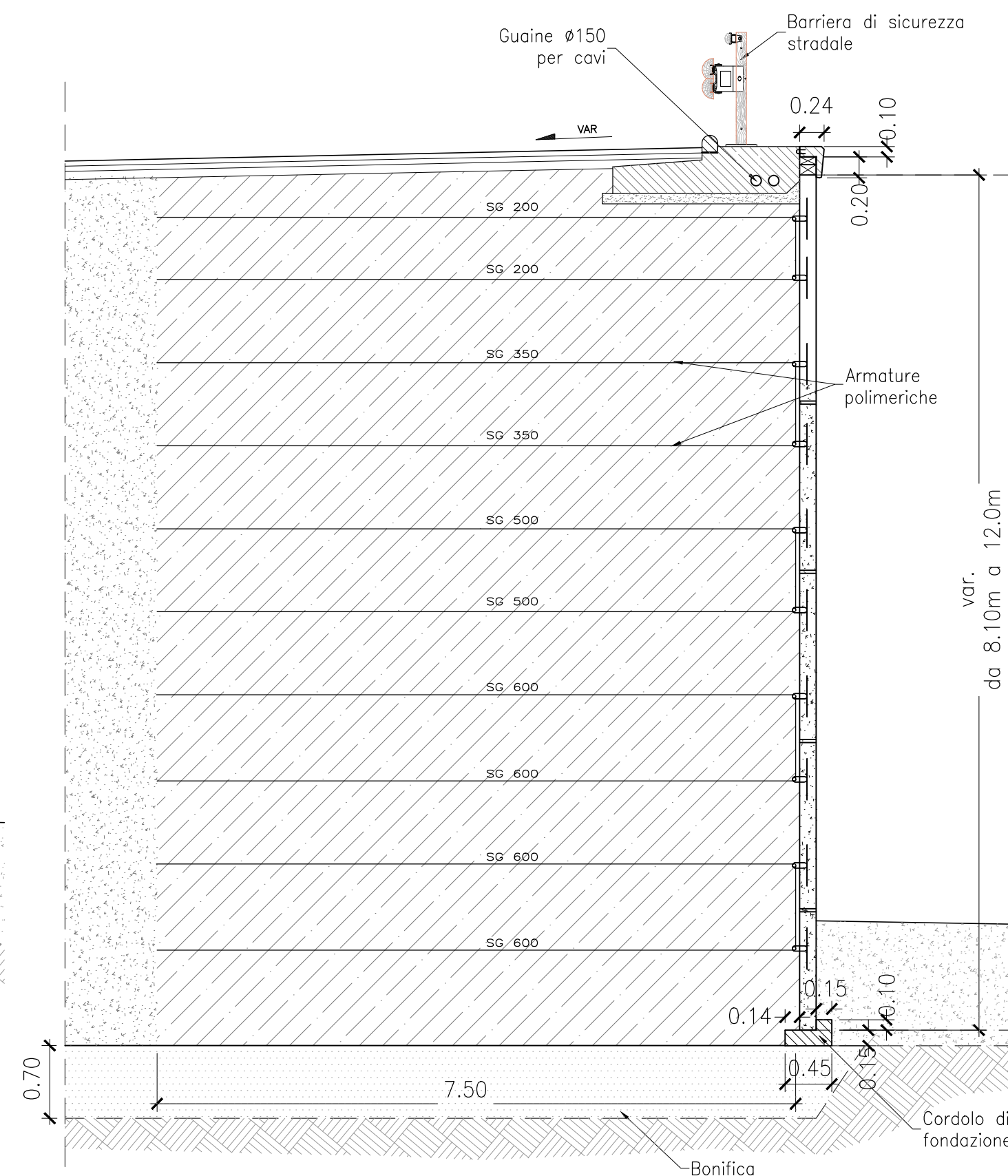
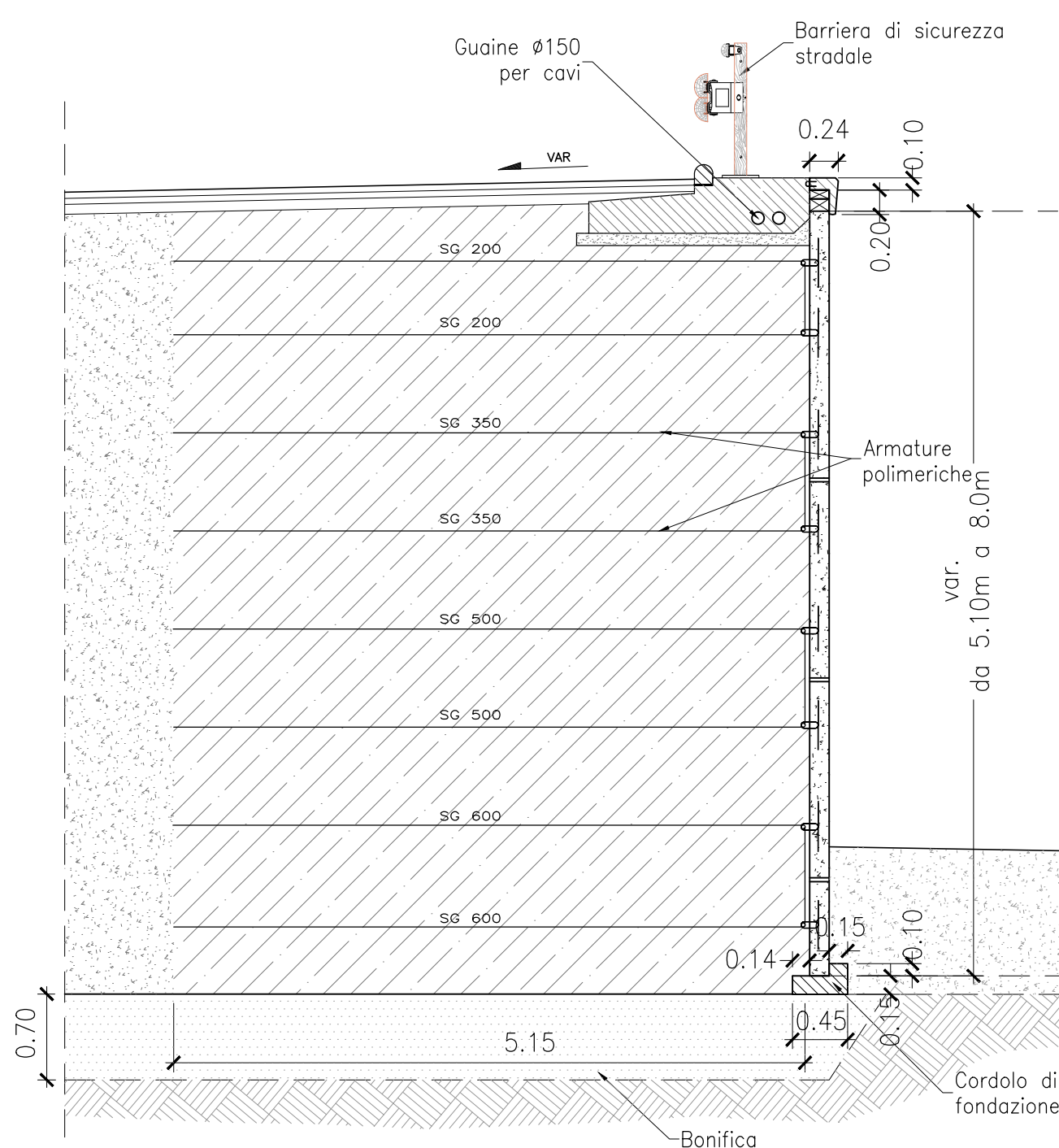
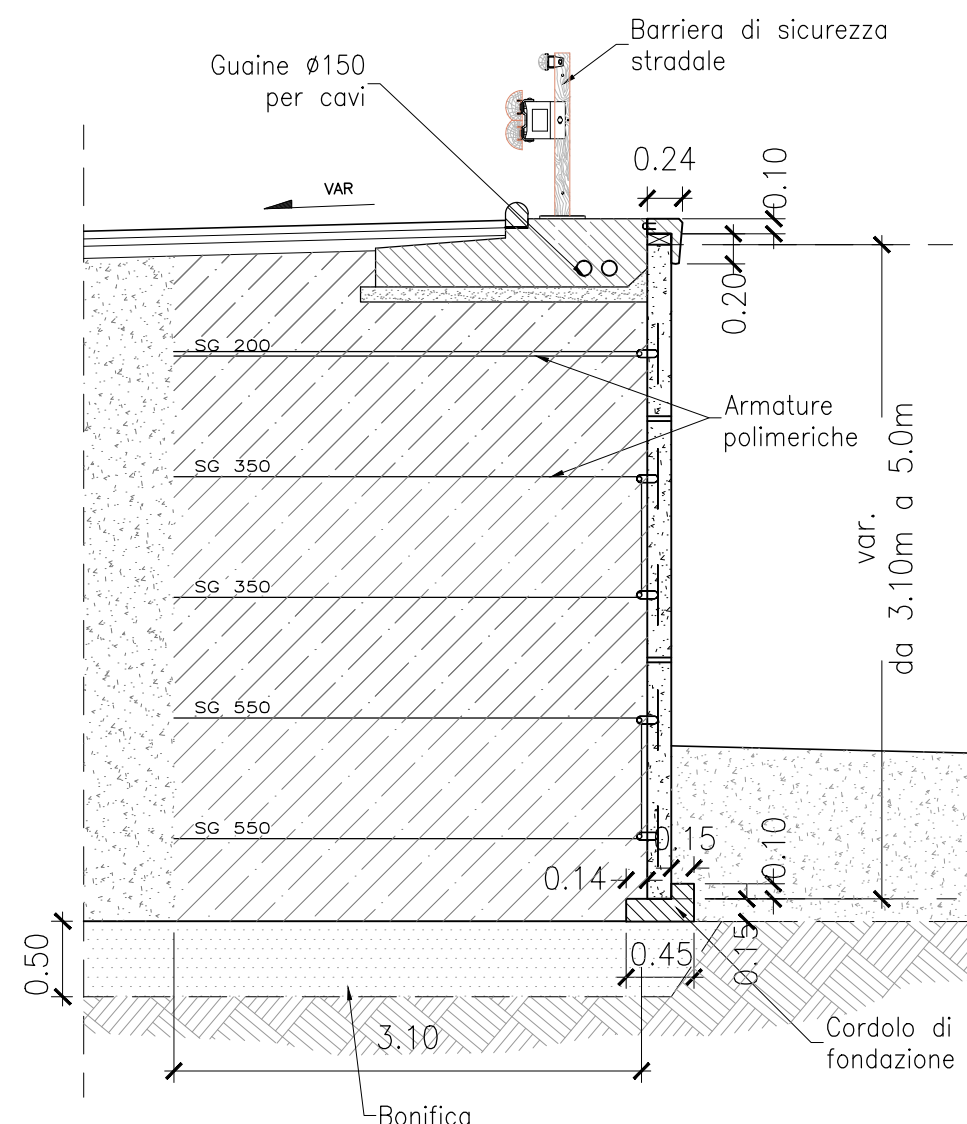
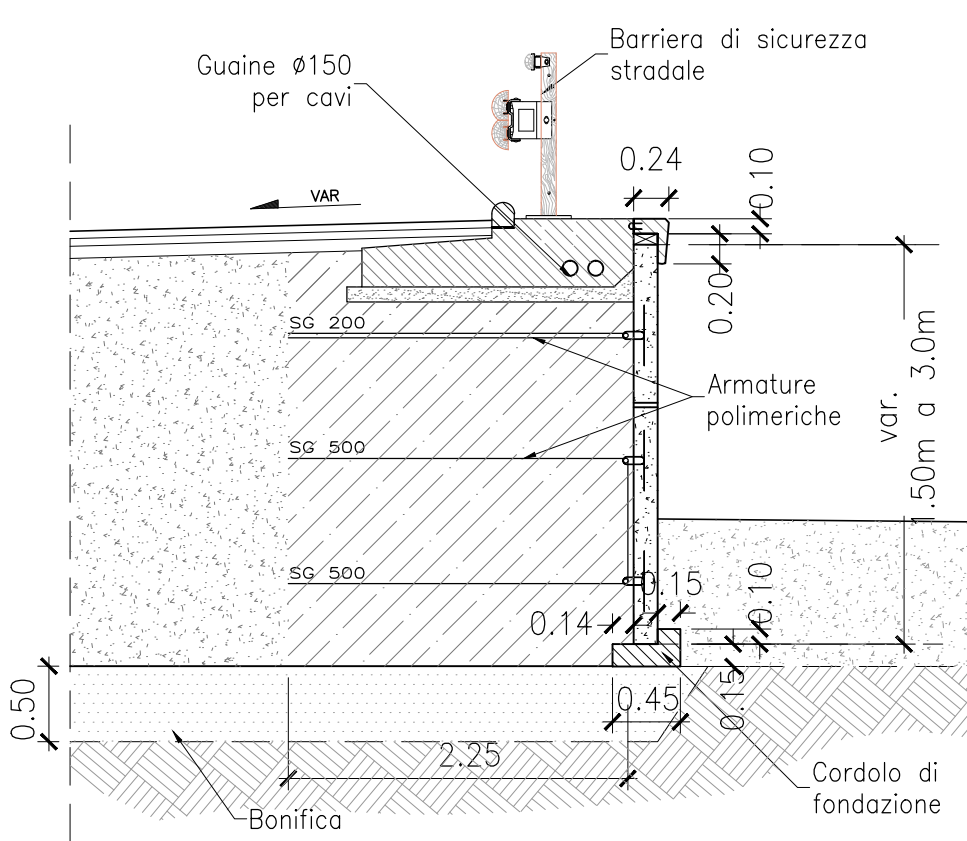
SEZIONE TIPO DA 1.0-3.0m
SCALA 1:50

SEZIONE TIPO DA 3.10-5.0m
SCALA 1:50

SEZIONE TIPO DA 5.10-8.0m
SCALA 1:50

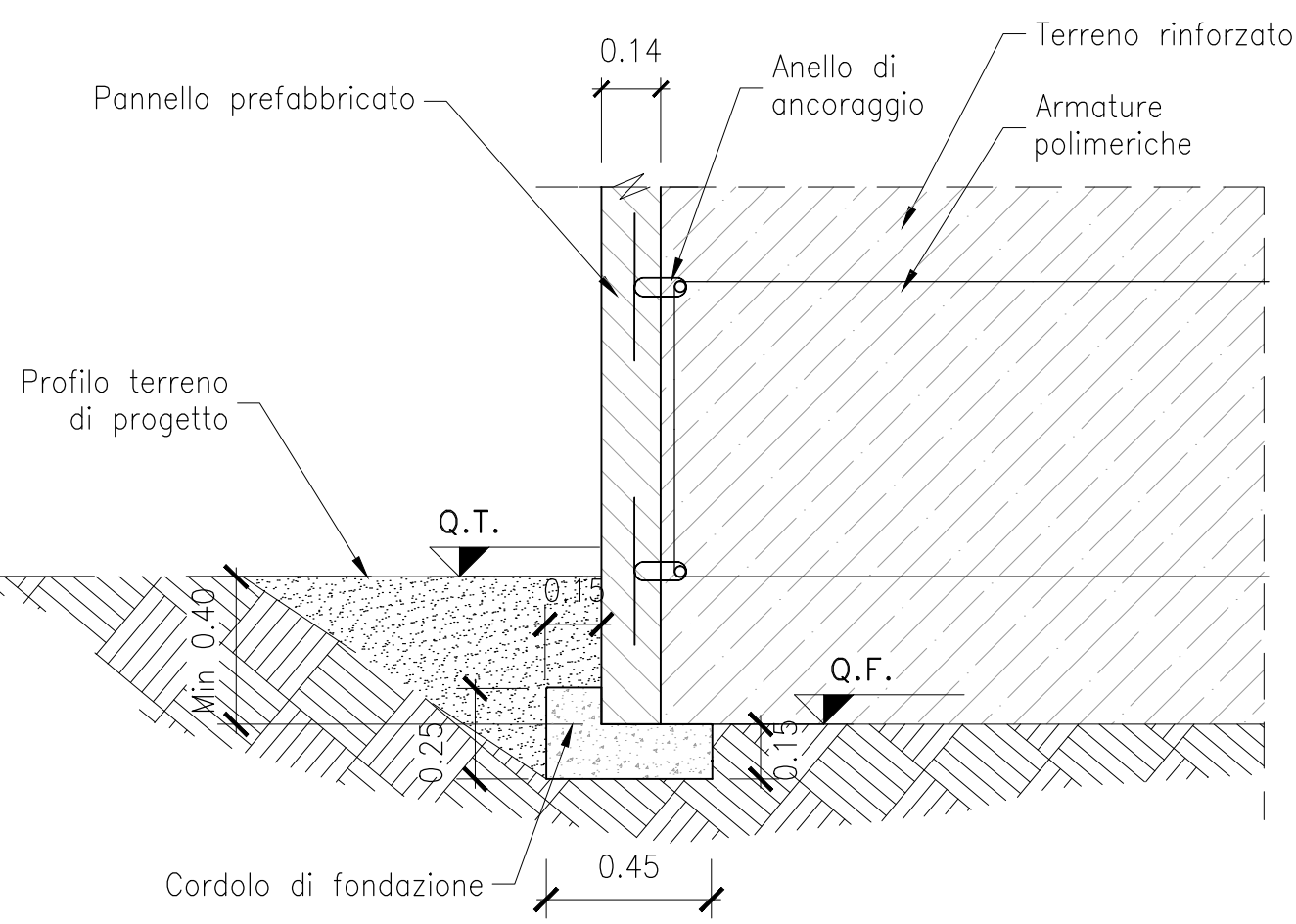
SEZIONE TIPO DA 8.10-12.0m
SCALA 1:50

VISTA ASSONOMETRICA

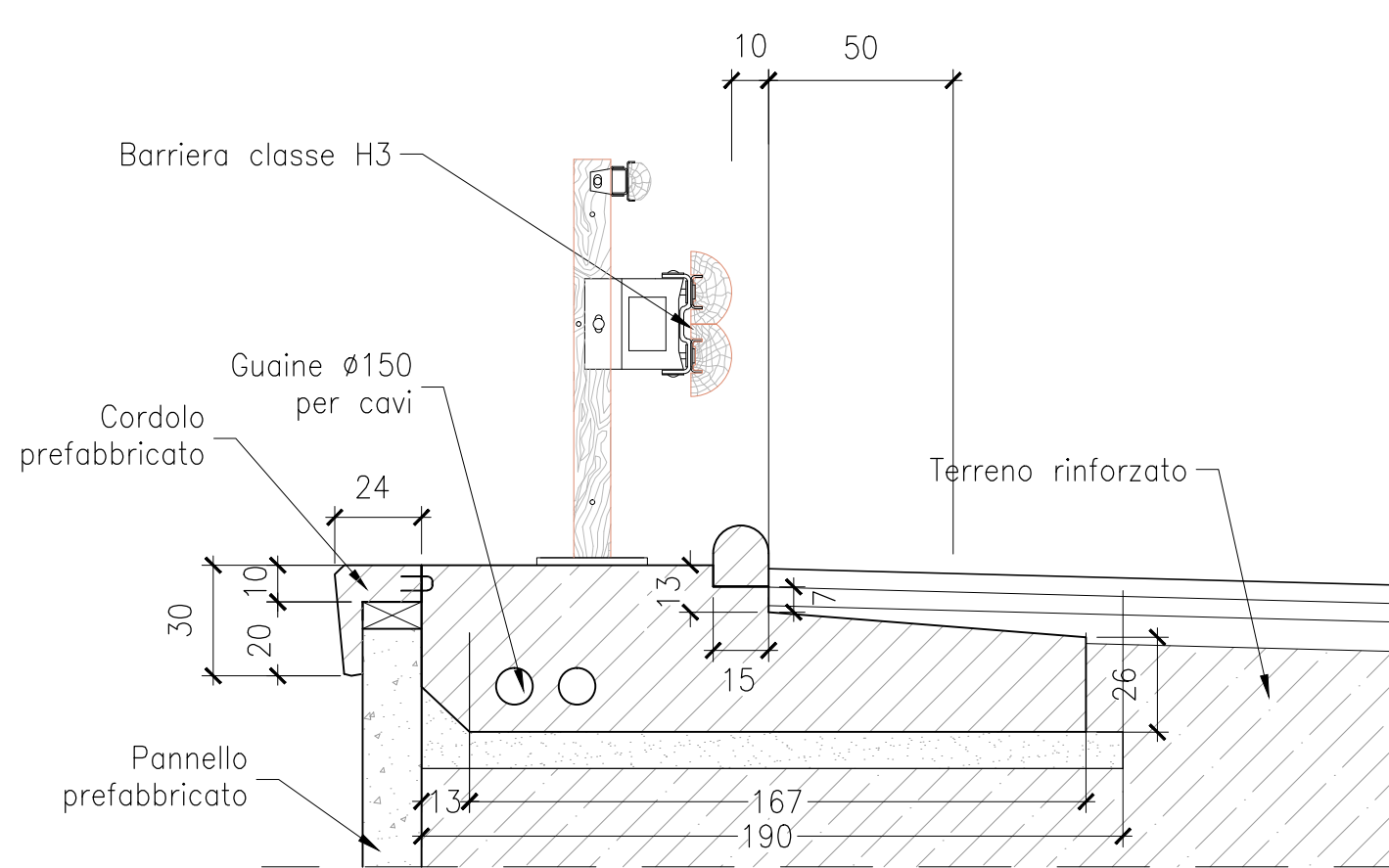


LEGENDA ARMATURE	
SG150	Resistenza a rottura= 27.4 Kn/m Resistenza di calcolo= 17.0 Kn/m
SG200	Resistenza a rottura= 43.8 Kn/m Resistenza di calcolo= 27.2 Kn/m
SG350	Resistenza a rottura= 61.3 Kn/m Resistenza di calcolo= 38.1 Kn/m
SG500	Resistenza a rottura= 75.9 Kn/m Resistenza di calcolo= 47.2 Kn/m
SG550	Resistenza a rottura= 99.3 Kn/m Resistenza di calcolo= 61.7 Kn/m
SG600	Resistenza a rottura= 113.9 Kn/m Resistenza di calcolo= 70.7 Kn/m
SG700	Resistenza a rottura= 146.0 Kn/m Resistenza di calcolo= 90.7 Kn/m

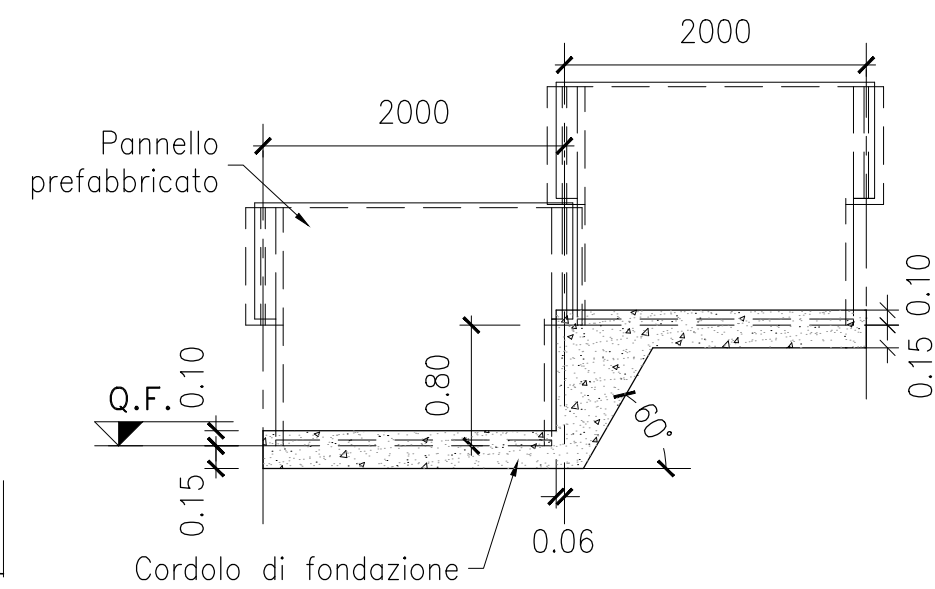
CORDOLO DI FONDAZIONE
Particolare
SCALA 1:20



CORDOLO DI CORONAMENTO
Particolare
SCALA 1:20



GRADONE DI FONDAZIONE
Particolare
SCALA 1:50



INDICAZIONE PER LA POSA:

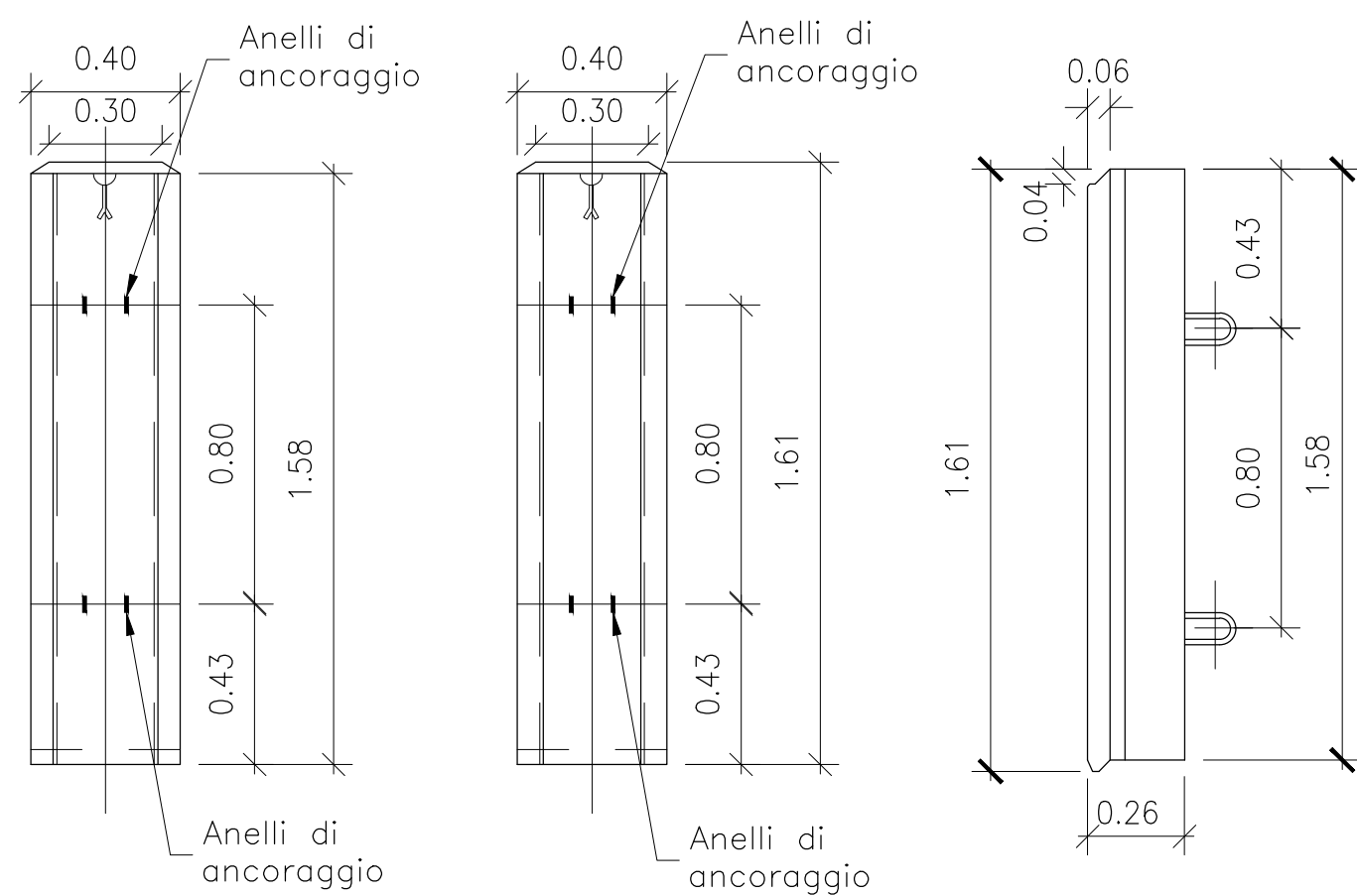
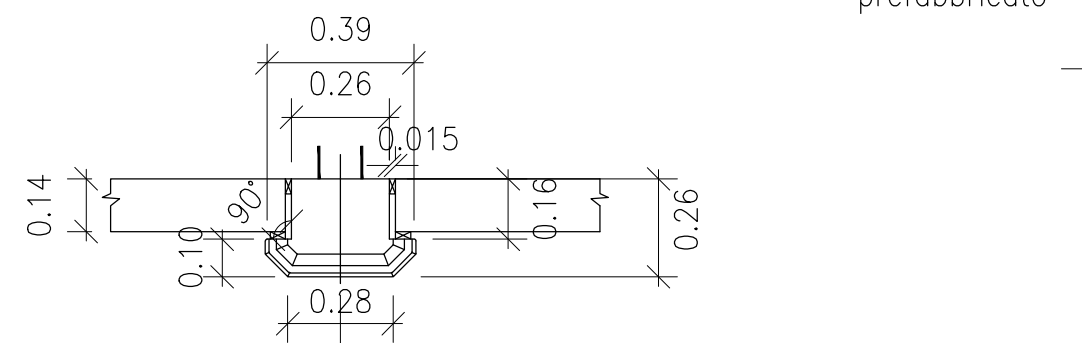
Montaggio della prima fila (fasi operative)

- 1) posa in opera della prima fila di pannelli
- 2) posa in opera del primo letto di attacchi
- 3) posa in opera del primo letto di rinforzi
- 4) Messa in opera del primo strato di rilevato compatto (cm. 50)

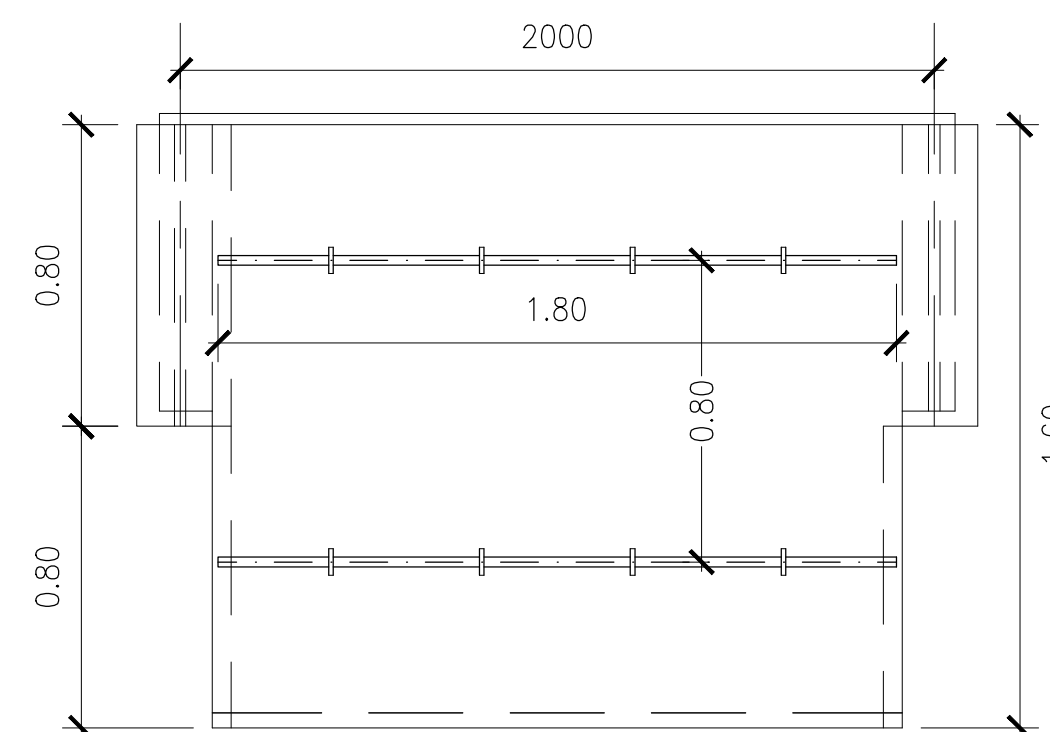
Montaggio della seconda fila e delle successive

- 5) posa in opera della seconda fila di pannelli
- 6) Montaggio degli attacchi
- 7) Montaggio dei rinforzi
- 8) Messa in opera del secondo strato di rilevato compatto (cm. 50)
- 9) Ripetizione delle operazioni dalla 5) alla 8)

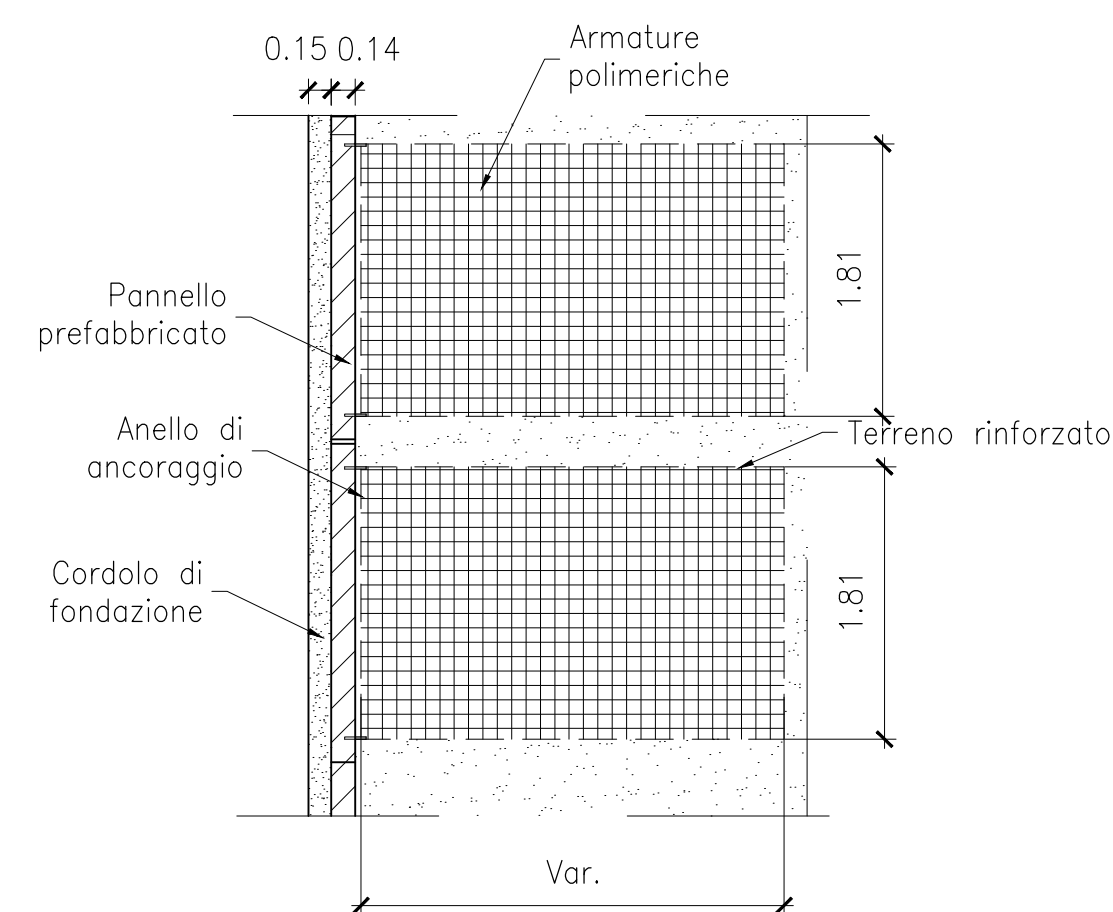
GIUNTO
Pianta e prospetti
SCALA 1:20



PANNELLO
Particolare ancoraggi
SCALA 1:20



PANNELLI CON ARMATURE
Particolare - Pianta
SCALA 1:50



Coordinamento Territoriale Nord Est
Area Compartmentale Veneto
 Via E. Millosevich, 49 - 30173 Venezia Mestre T [+39] 041 2911411 - F [+39] 041 5317321
 Pec: anas.veneto@postacert.stradaanas.it - www.stradaanas.it
Anas S.p.A. - Società con Socio Unico
 Sede Legale
 Via Monzambano, 10 - 00185 Roma T [+39] 06 44461 - F [+39] 06 4456224
 Pec: anas@postacert.stradaanas.it
 Cap. Soc. Euro 2.269.892.000,00 Iscr. R.E.A. 1024951 P.IVA 02133681003 - C.F. 80208450587

S.S. n° 51 "di Alemagna"
 Provincia di Belluno
Piano straordinario per l'accessibilità a Cortina 2021
 Attraversamento dell'abitato di San Vito di Cadore

PROGETTO DEFINITIVO
 PROGETTAZIONE ANAS S.p.A.
 Coordinamento Territoriale Nord Est - Area Compartmentale Veneto

IL PROGETTISTA: <i>Ing. Pietro Leonardo CARLUCCI</i>	IL GEOLOGO: <i>Geol. Emanuela AMICI</i>	IL GRUPPO DI PROGETTAZIONE: <i>Dott. Marco FORMENTELLO Arch. Lisa ZANNONER</i>
ASSISTENZA ALLA PROGETTAZIONE: INTEGRA <i>Ing. Geol. Massimo Pietrantoni Ordine Ingegneri Roma n. A. 36713 Ordine Geologi Lazio A.P. n. 728</i>		visto: IL RESPONSABILE DEL PROCEDIMENTO <i>Ing. Gabriella MANGNELLI</i>
N. ELABORATO:		PROTOCOLLO: DATA:

OPERE D'ARTE MINORI
OPERE DI SOSTEGNO
 Muri in terra armata - Sezioni tipo e particolari costruttivi

CODICE PROGETTO	NOME FILE	REVISIONE	SCALA:
PROGETTO	TO00S02GETST01_B		
PROG. N. PRG.	CODICE ELAB.		
M[S]VE14 D 1718	T000S02GETST01		
D			
C			
B	REVISIONE	SETTEMBRE 2017	
A	EMISSIONE	LUGLIO 2017	
REV.	DESCRIZIONE	DATA	REDATTO VERIFICATO APPROVATO