

**PROGETTO PER LA REALIZZAZIONE DI UN PARCO EOLICO PER LA PRODUZIONE DI ENERGIA ELETTRICA, DELLE OPERE CONNESSE E DELLE INFRASTRUTTURE INDISPENSABILI**  
Comune di Castelgrande, Muro Lucano, San Fele e Rapone(PZ)

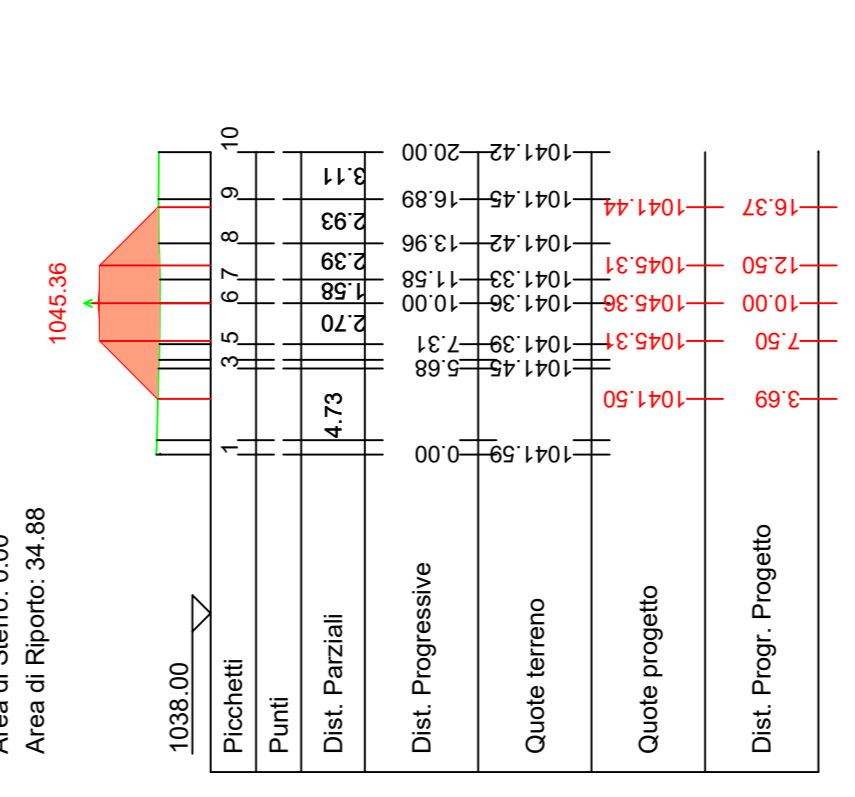
**PROGETTO DEFINITIVO**  
**A. 16. q. 17A**  
Sezioni trasversali  
CTG01

Proponente  
**Eolica Muro Lucano**  
Eolica Muro Lucano Srl  
Via del Galtilletto 89, 1° Piano Galleria  
85025 - POTENZA (PZ)

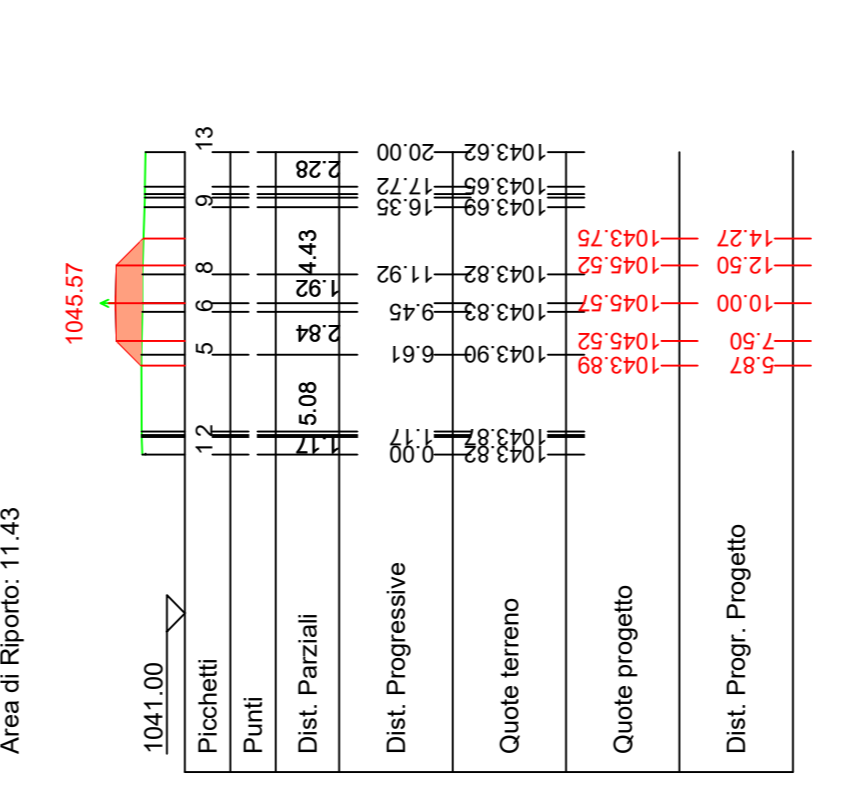
Progettista  
Ing. Rossi Francesco Maria  
Ing. Quirino Vassalli

Formato A0  
Scala 1:250  
Scala stampa

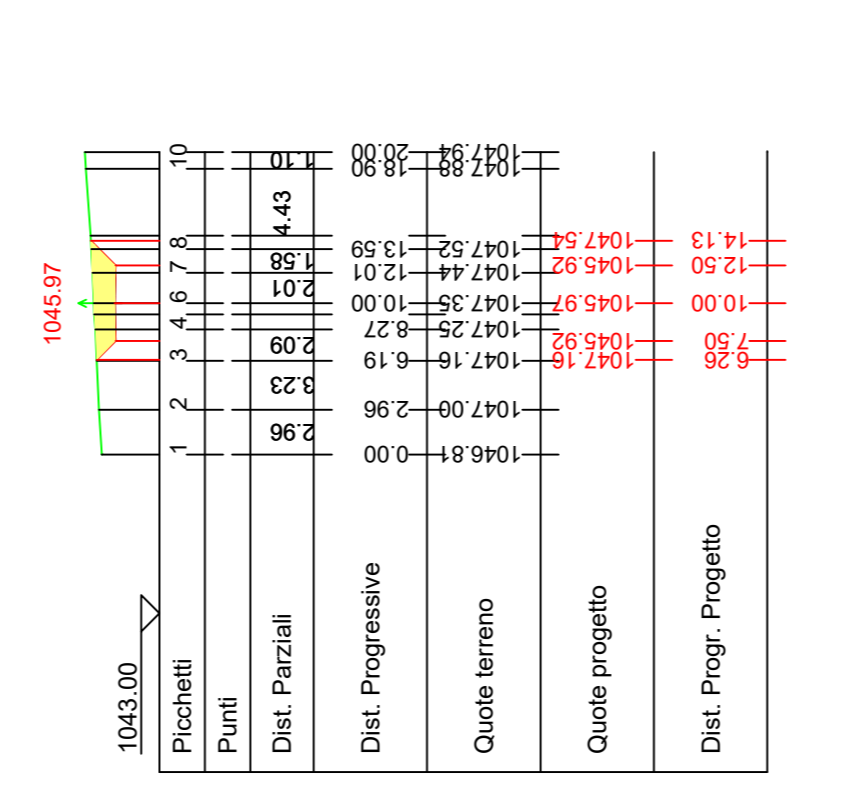
Revisione	Descrizione	Data	Preparato	Controllato	Approvato
00	Prima emissione	30/11/2017	QV	AS/QV	FR/QVAS



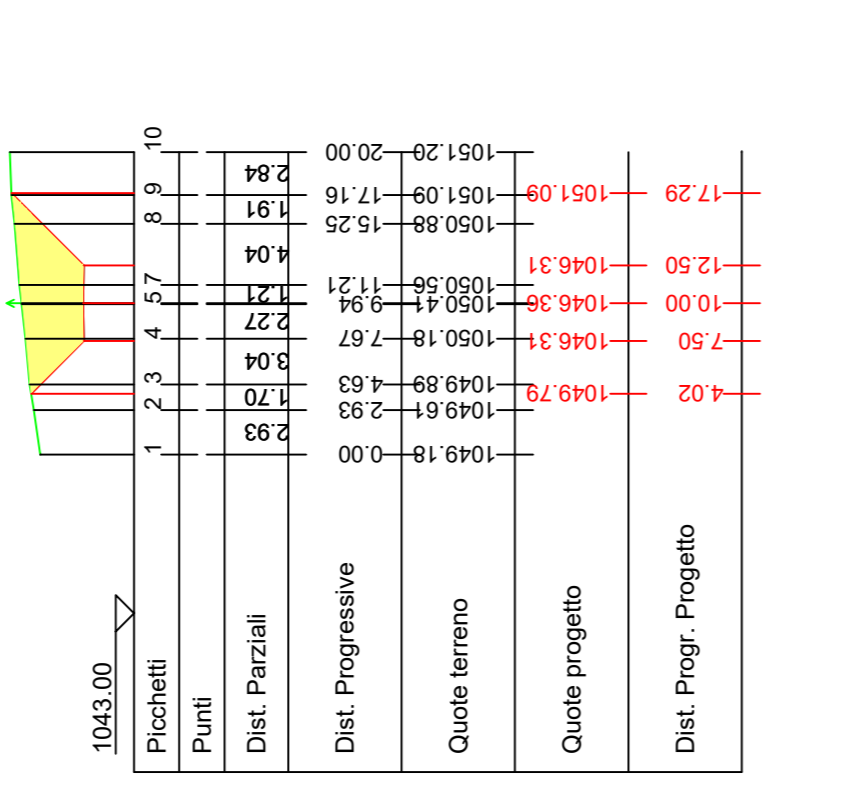
A36



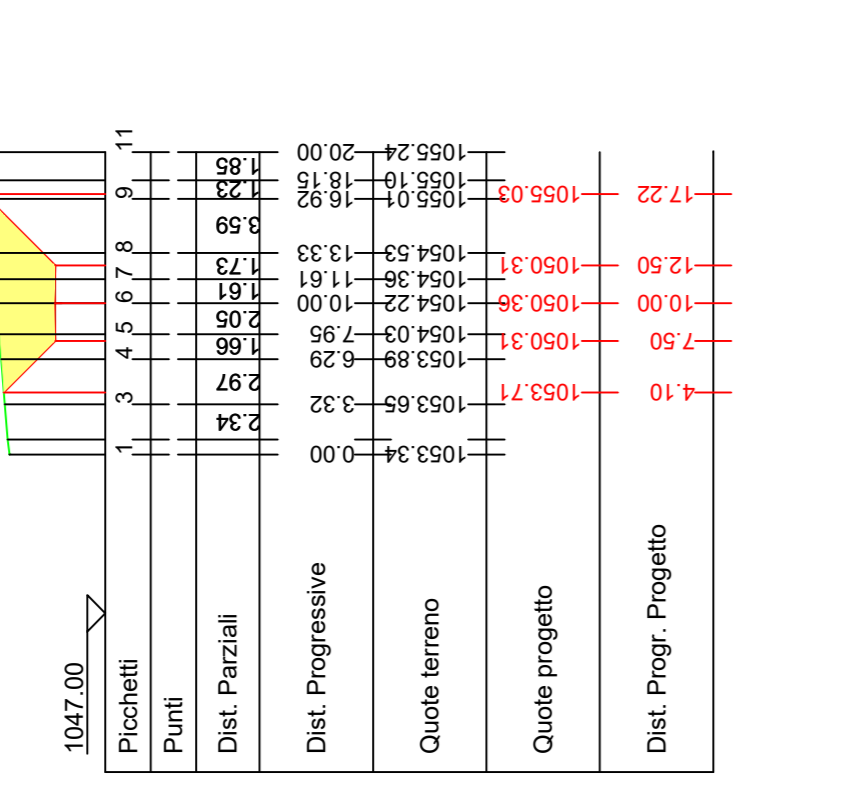
A35



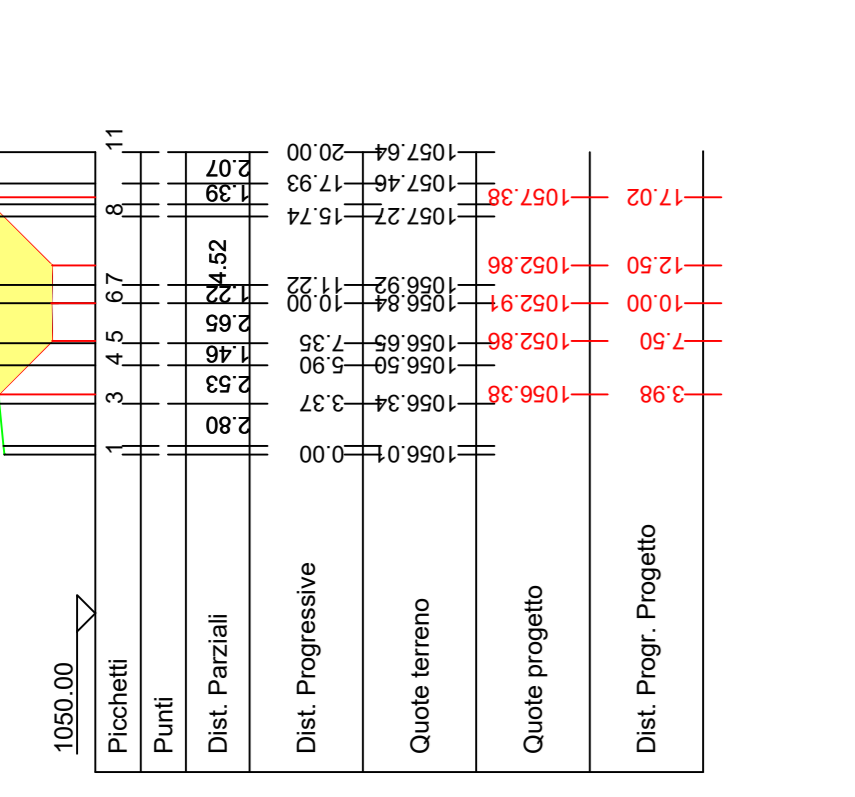
A34



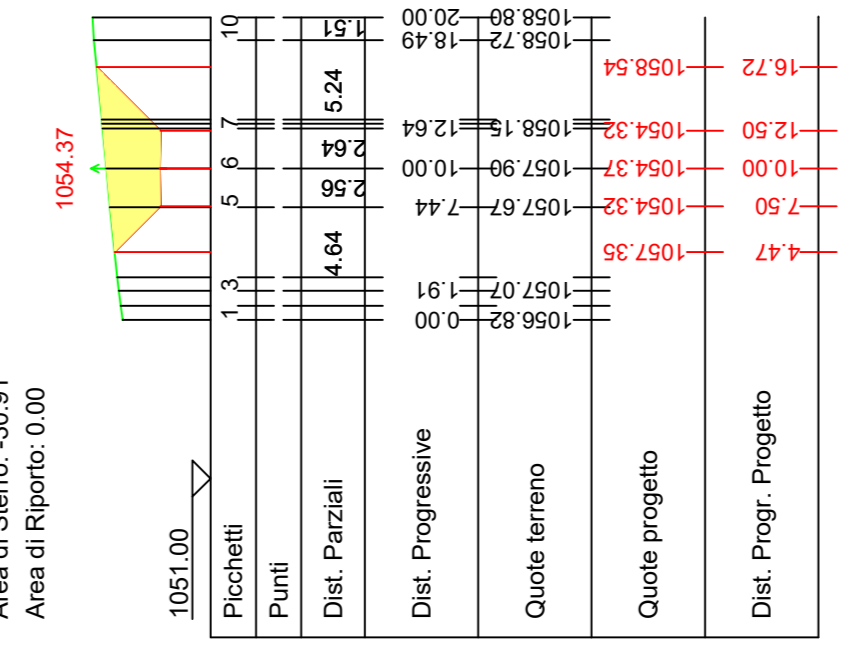
A33



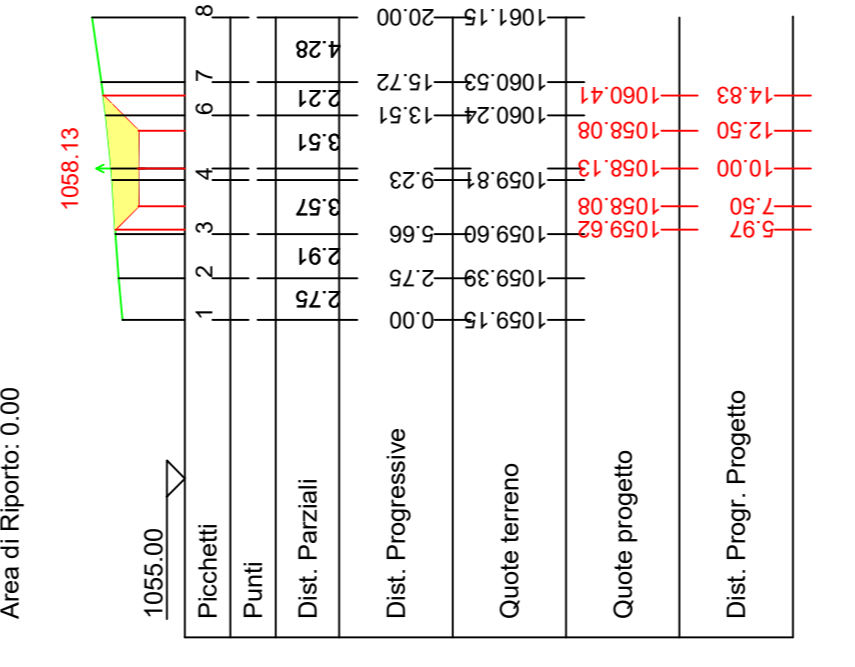
A32



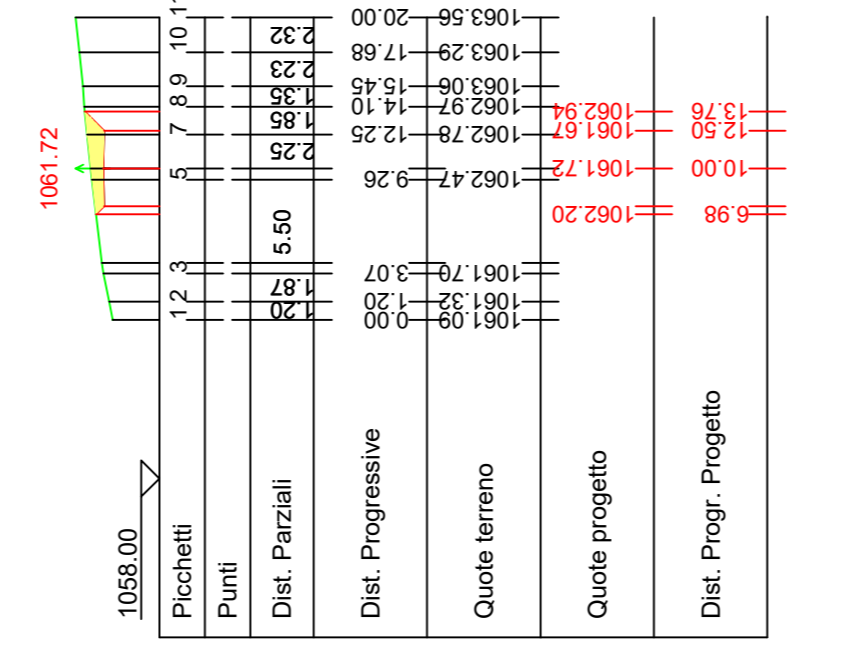
A31



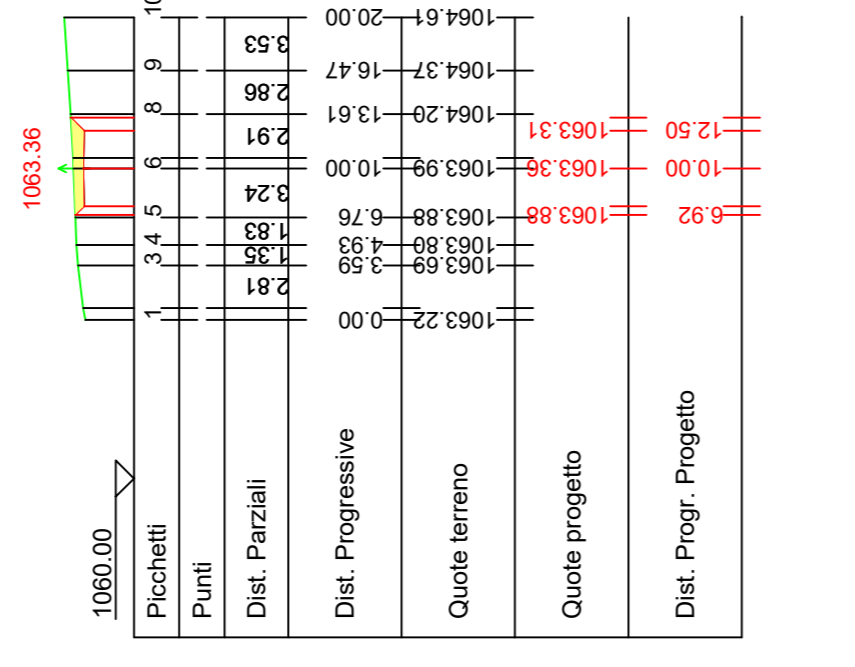
A30



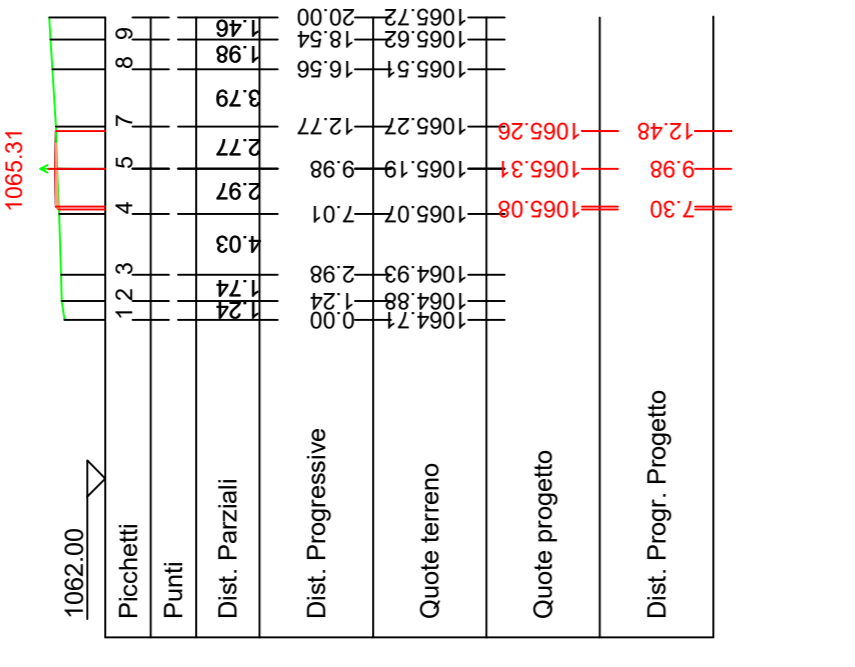
A29



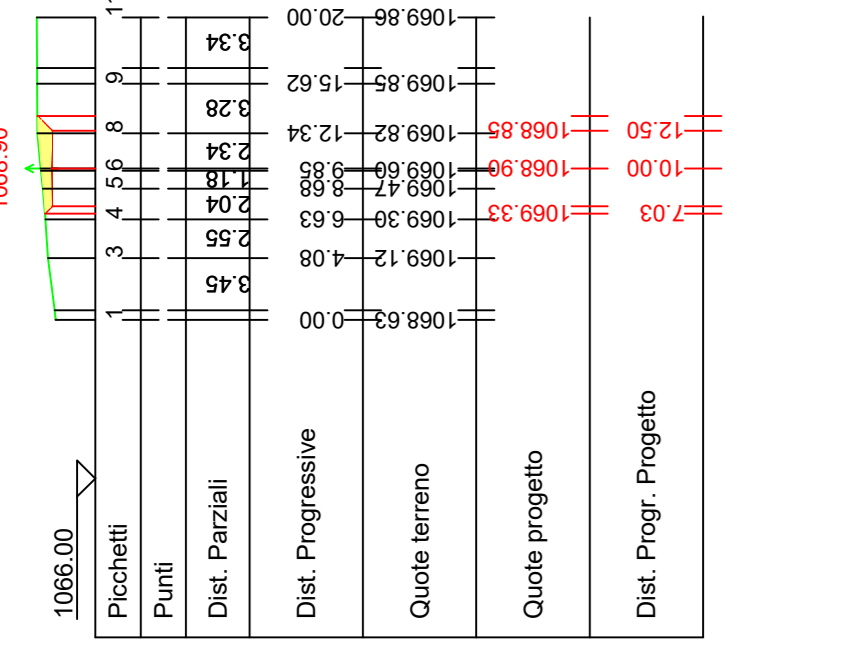
A28



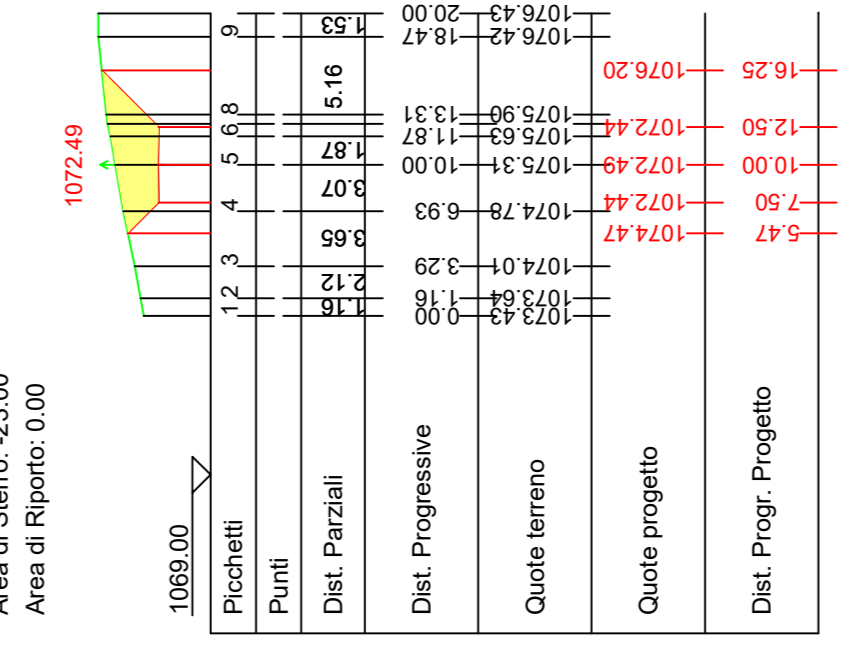
A27



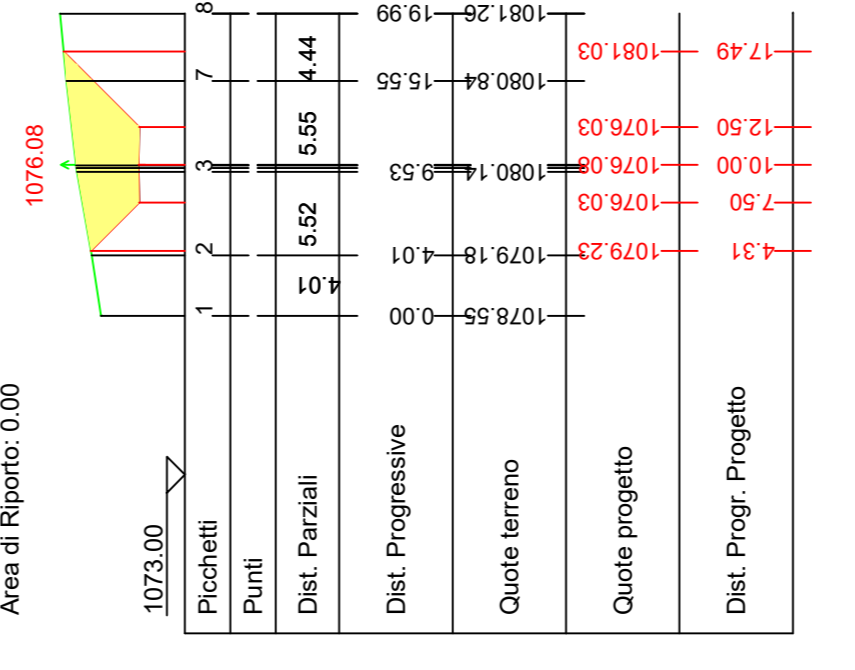
A26



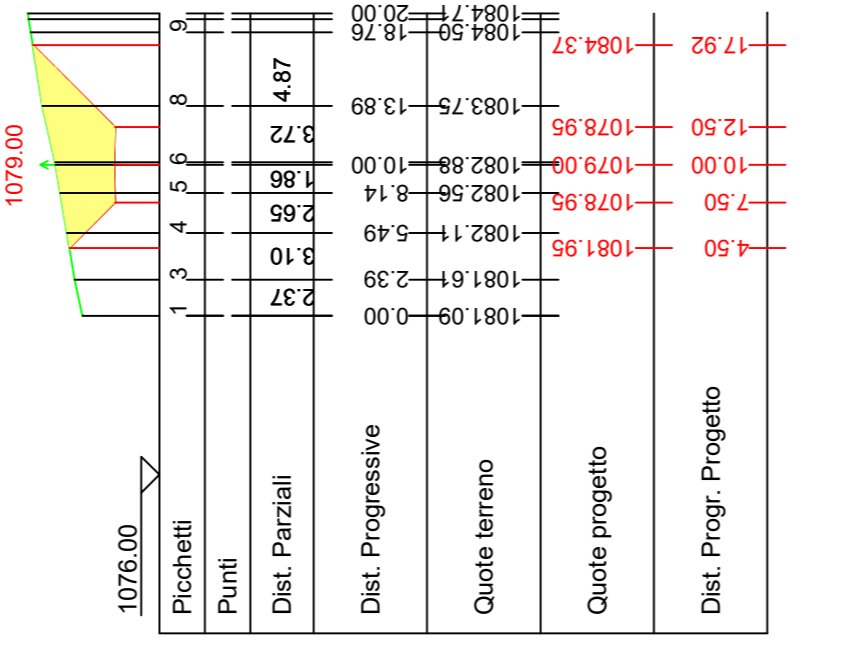
A25



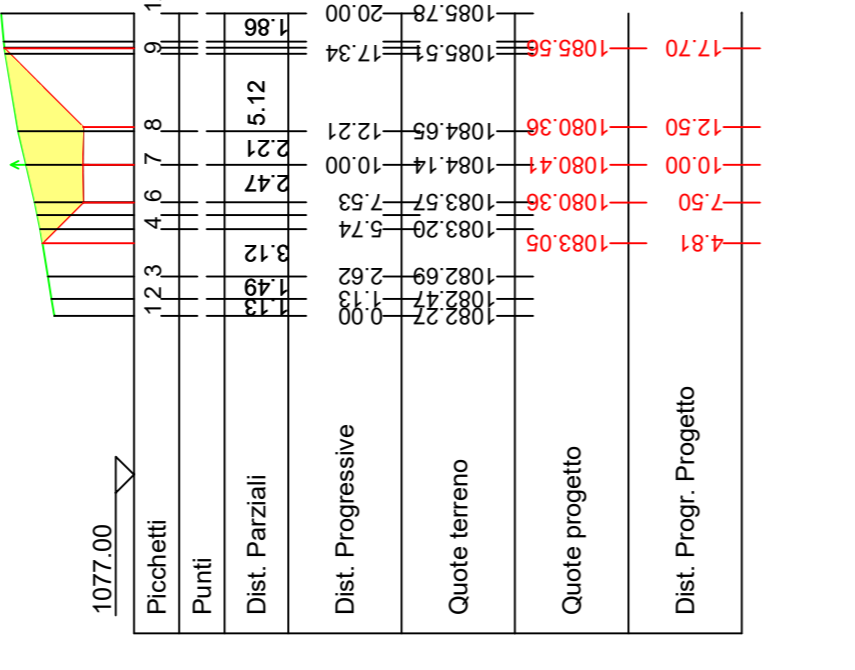
A24



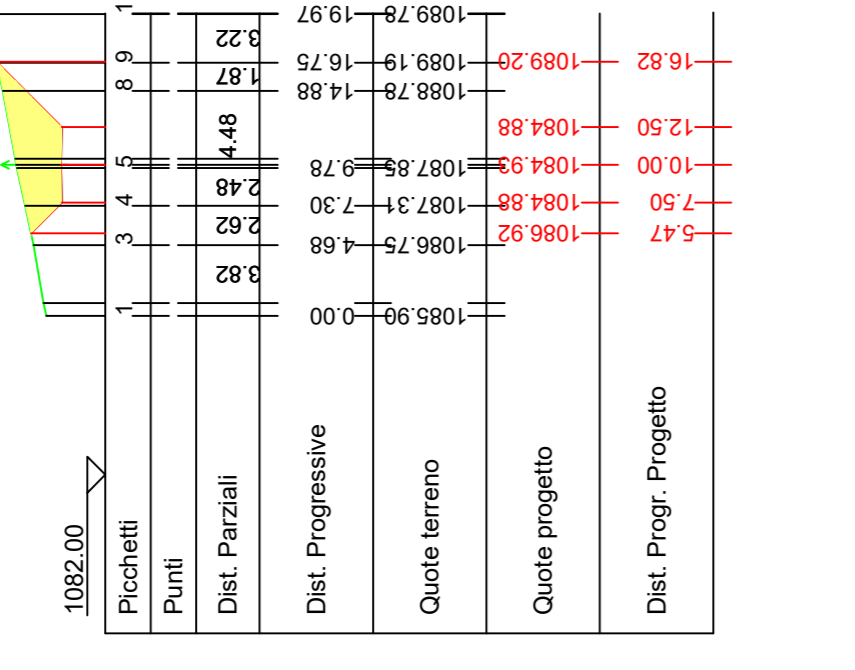
A23



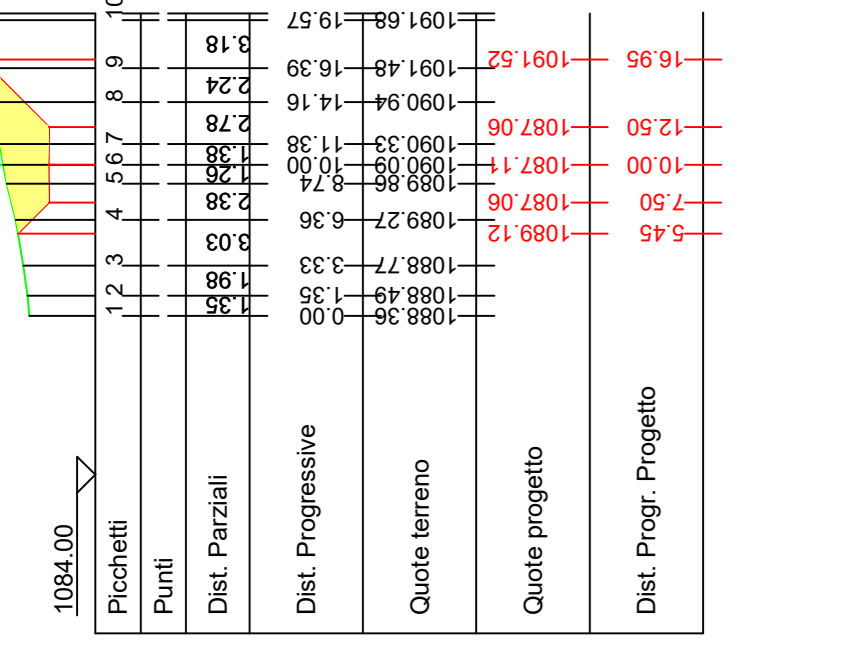
A22



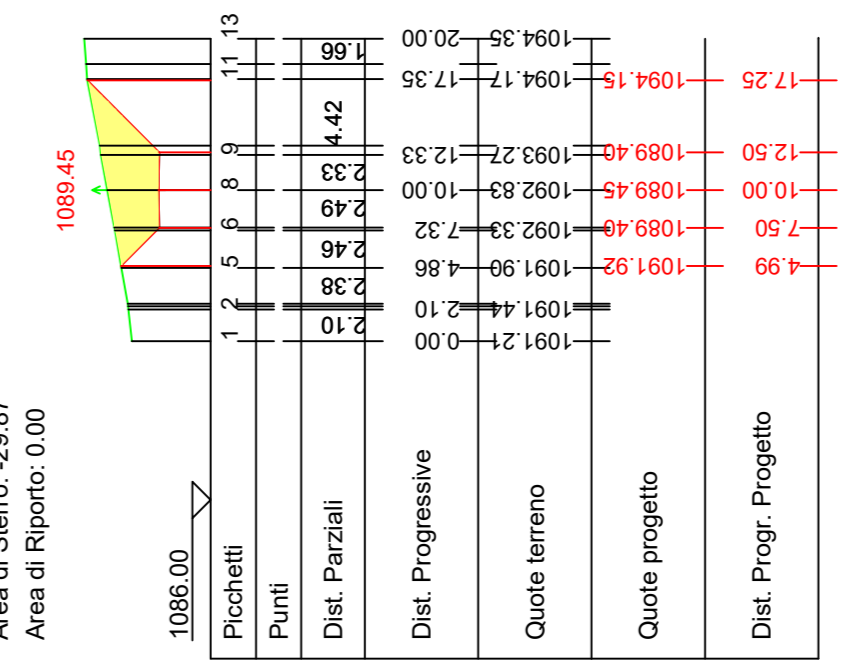
A21



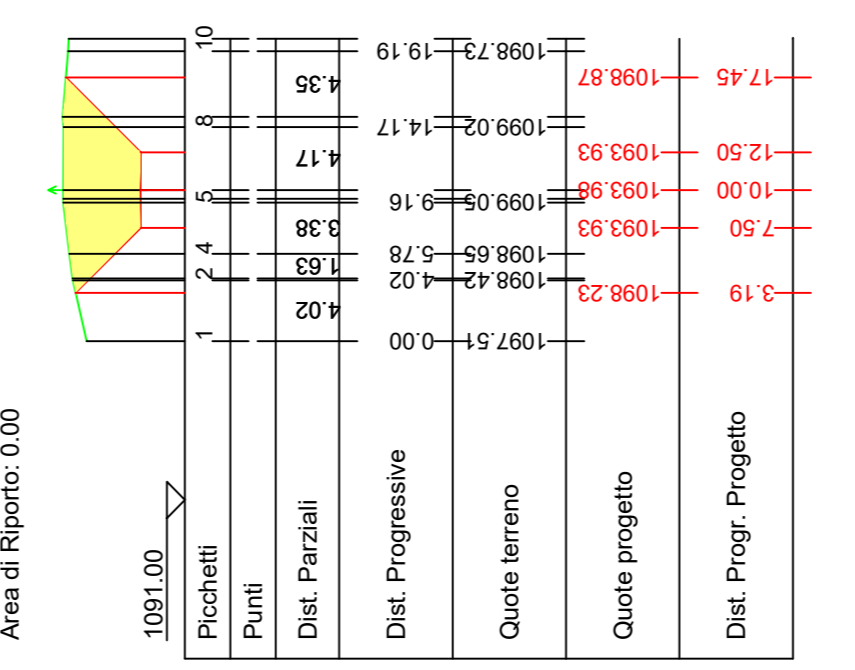
A20



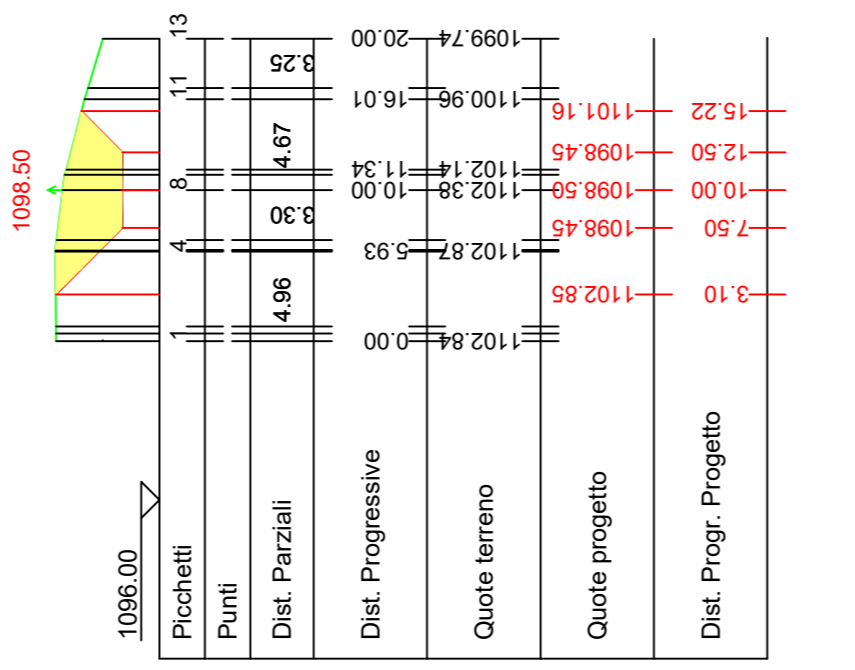
A19



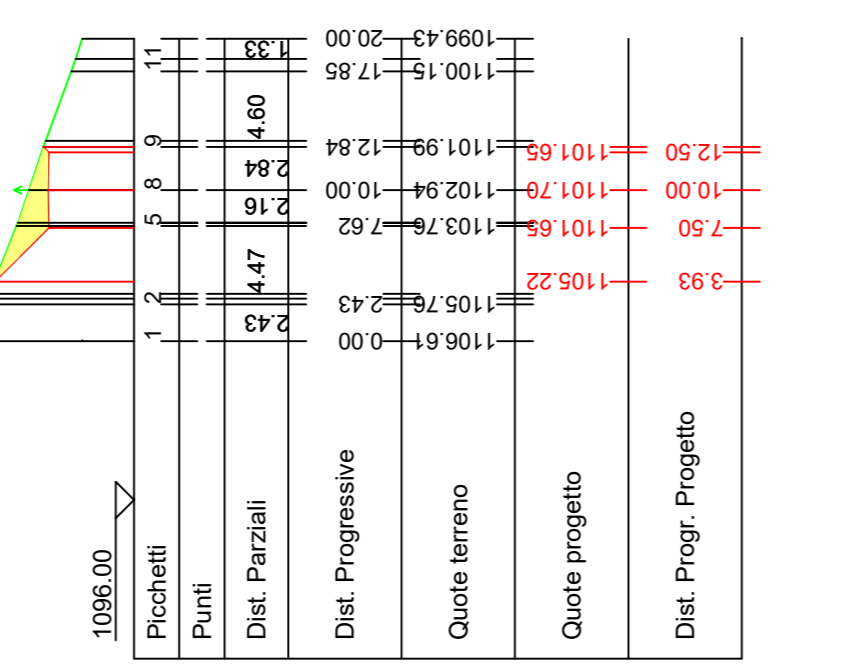
A18



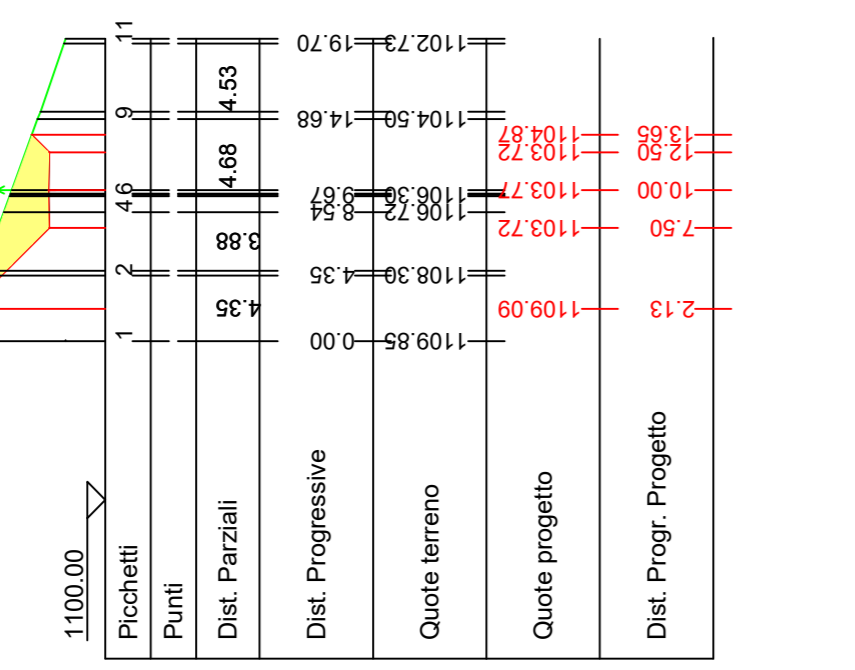
A17



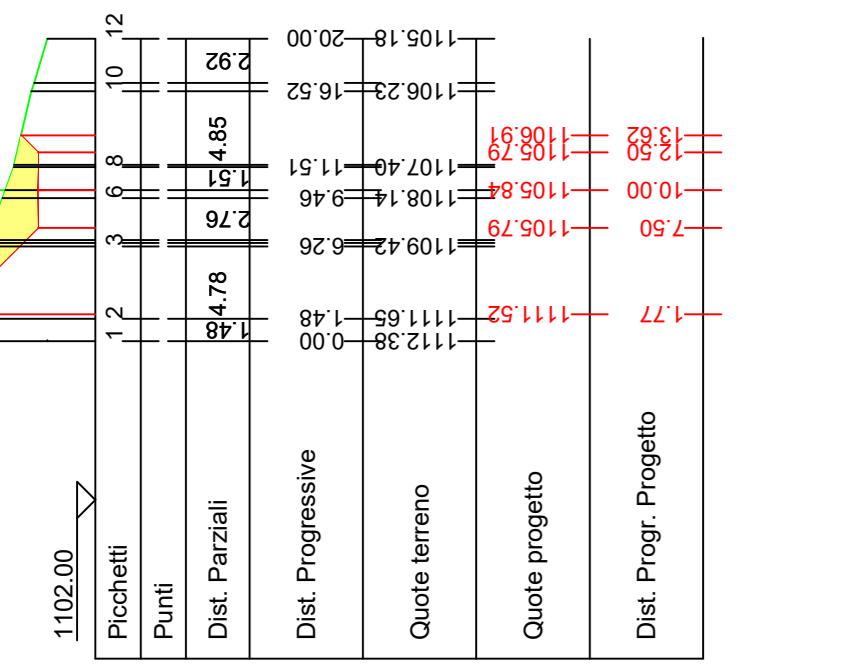
A16



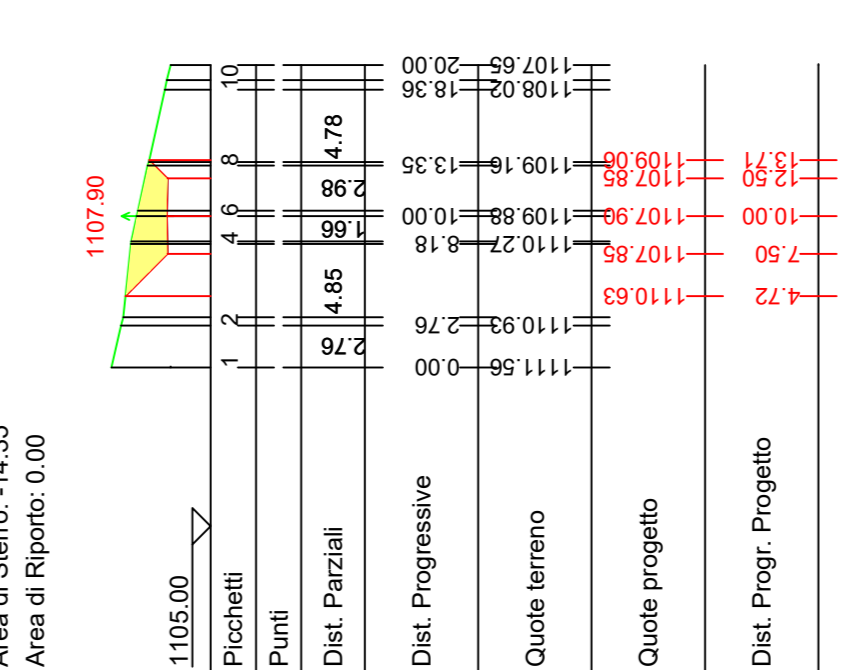
A15



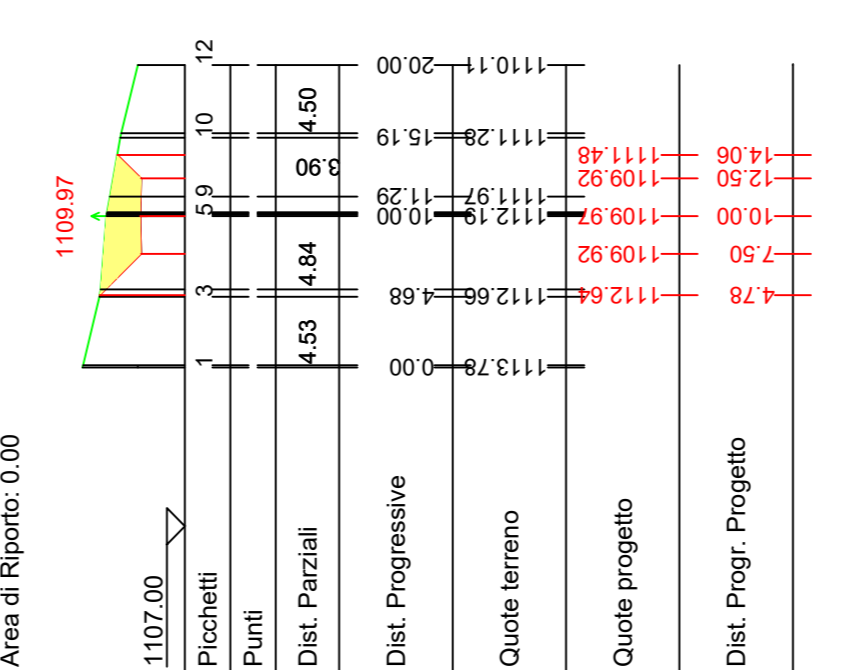
A14



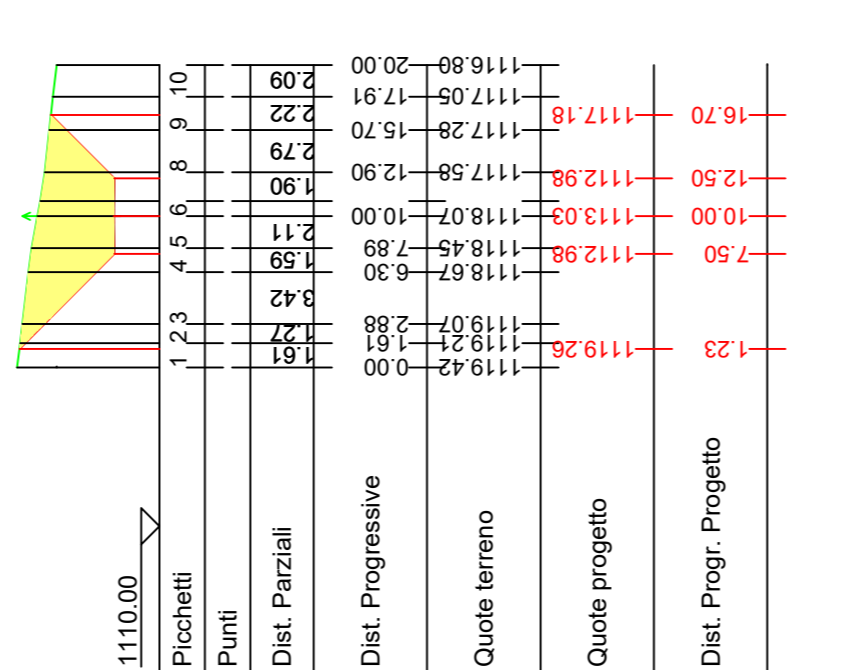
A13



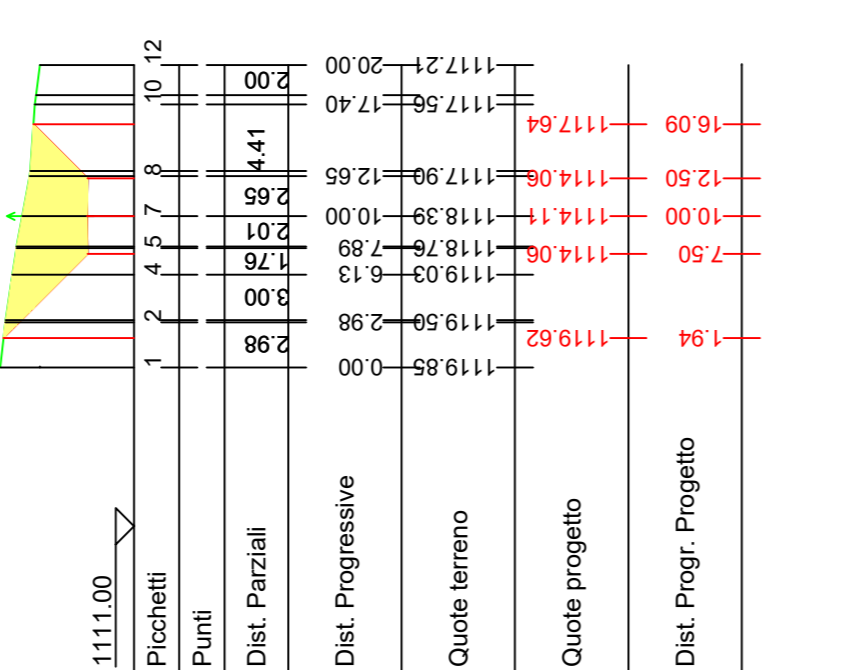
A12



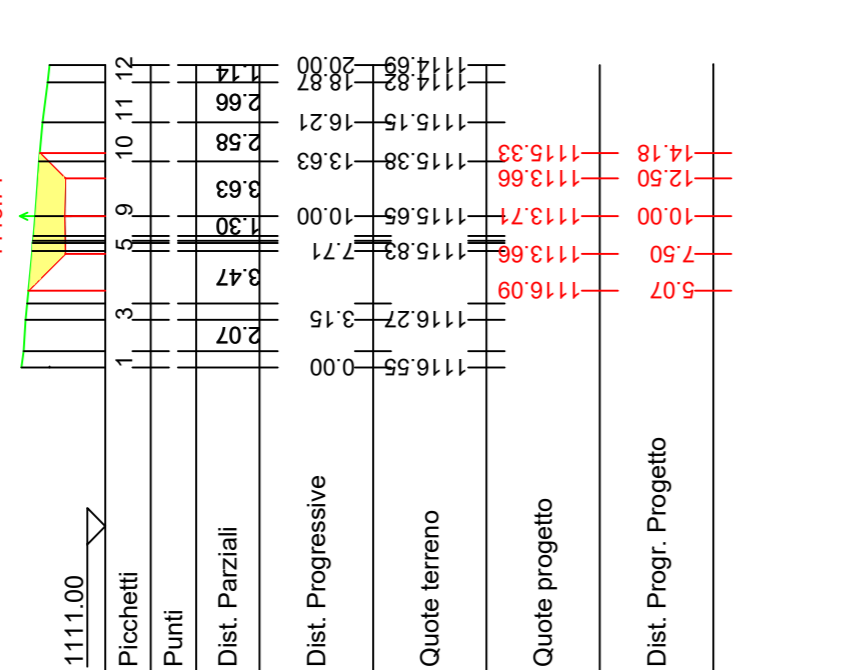
A11



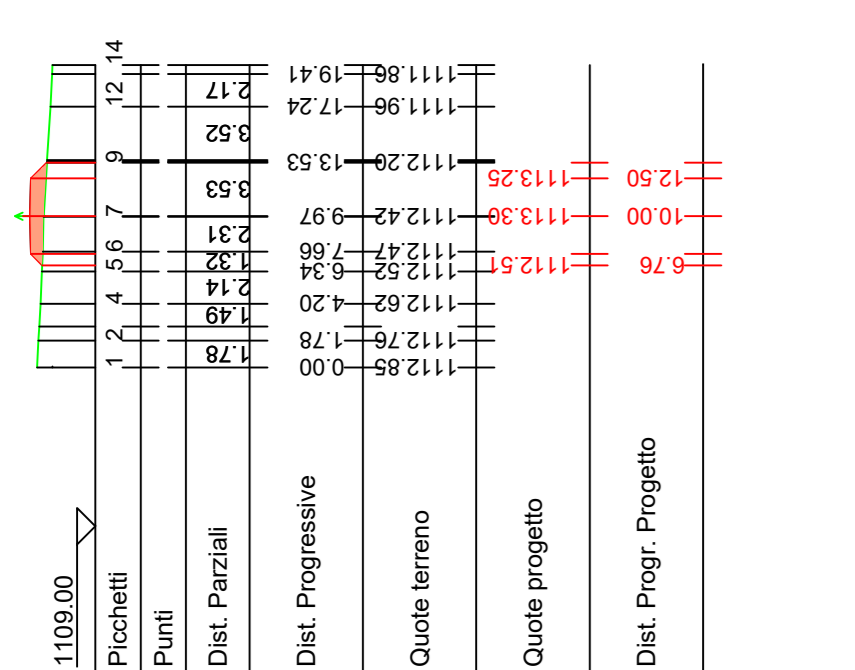
A10



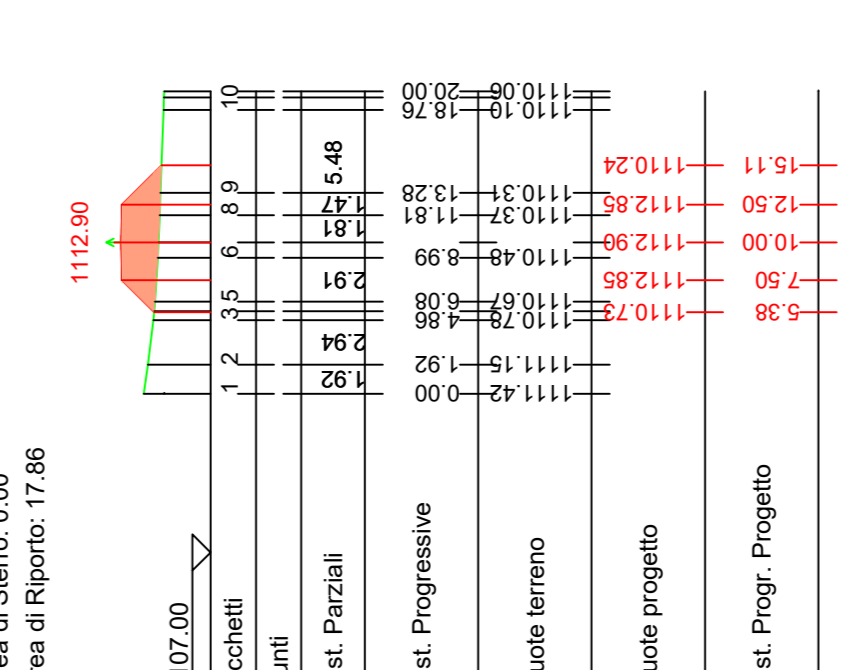
A09



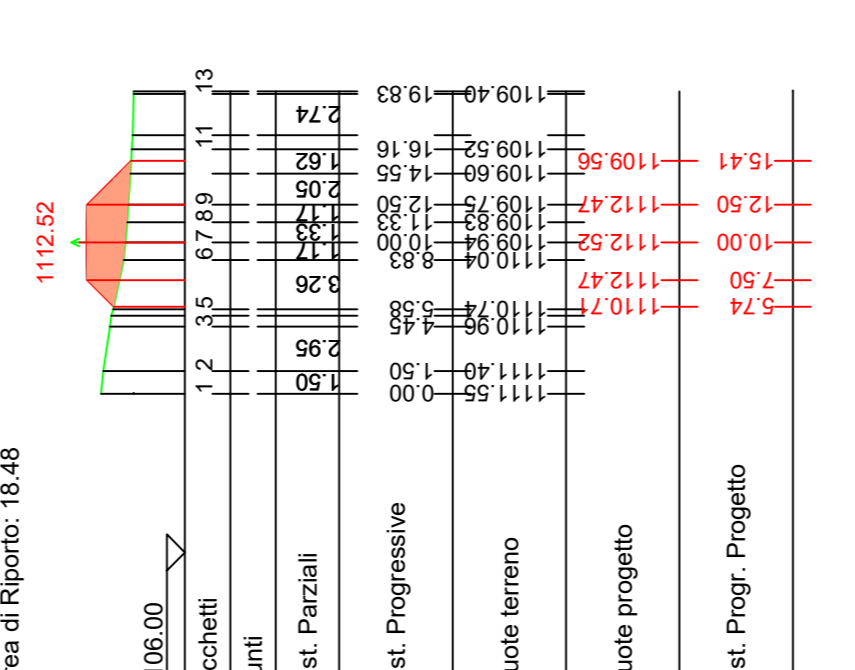
A08



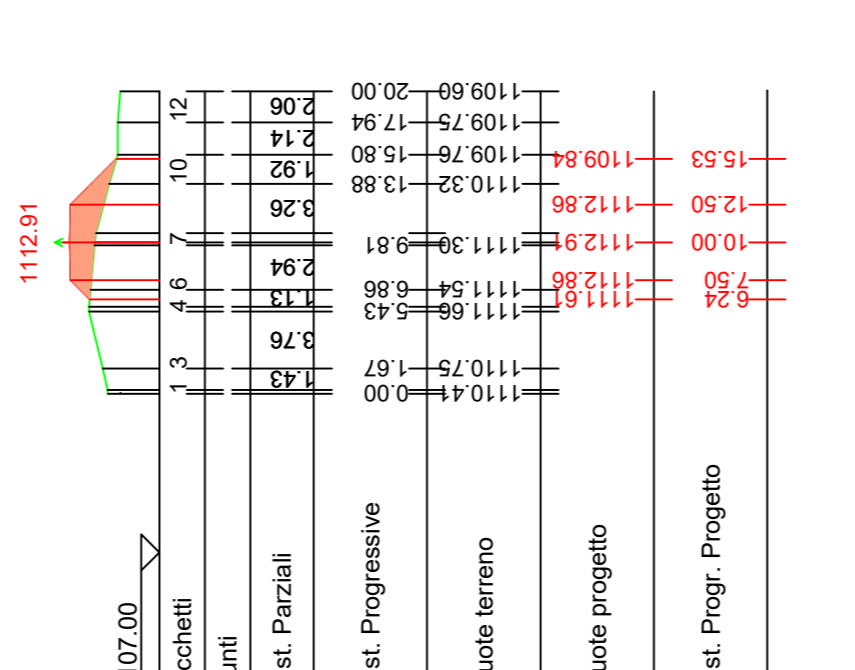
A07



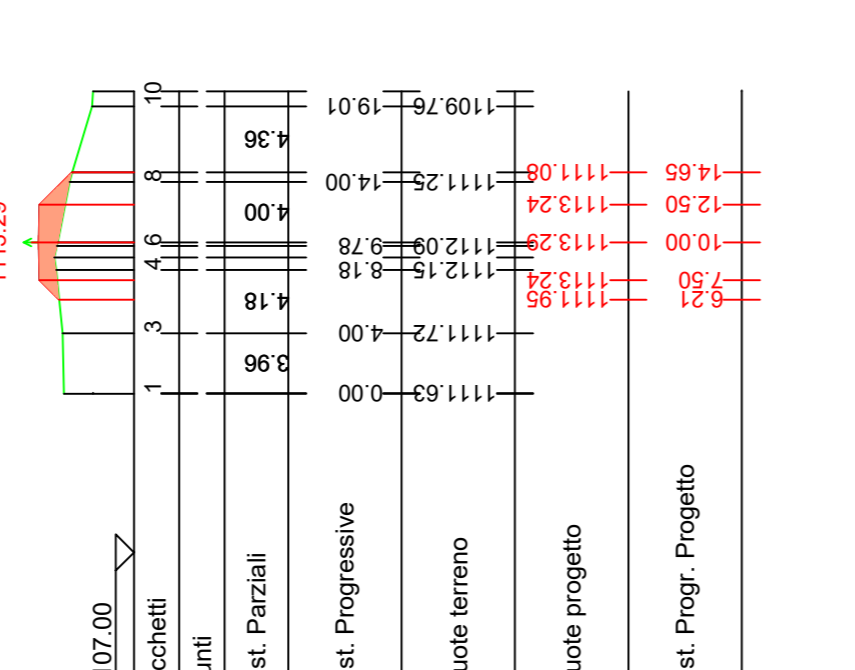
A06



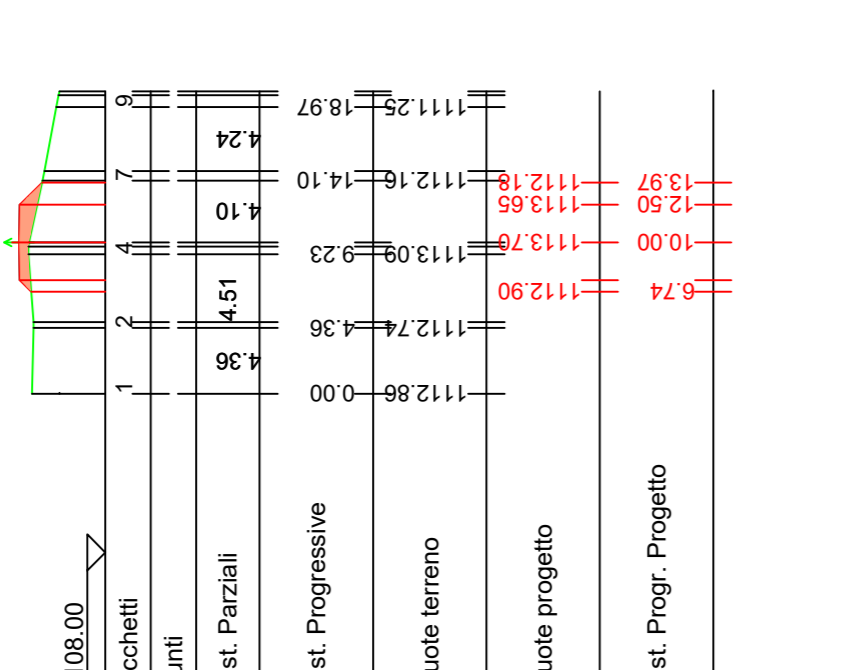
A05



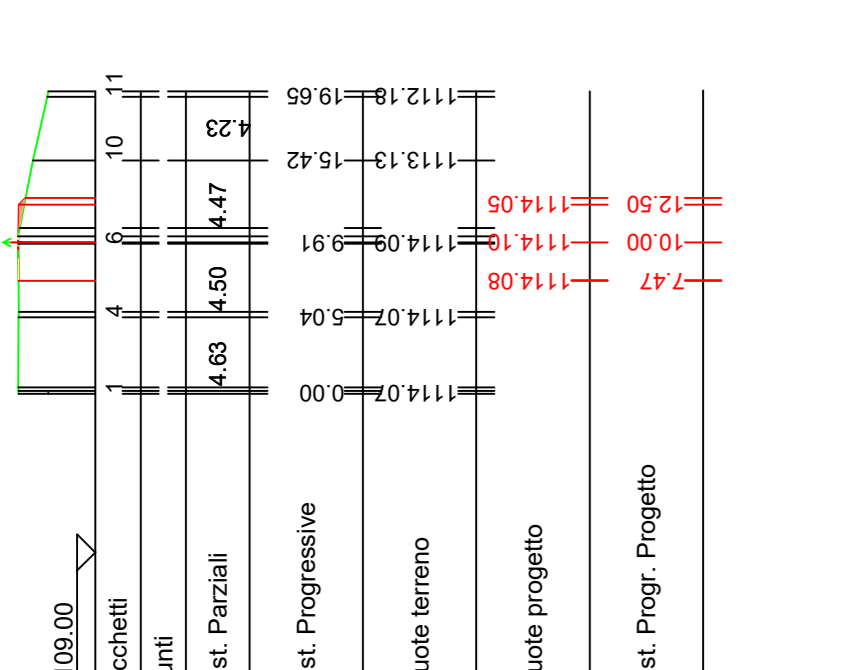
A04



A03



A02



A01