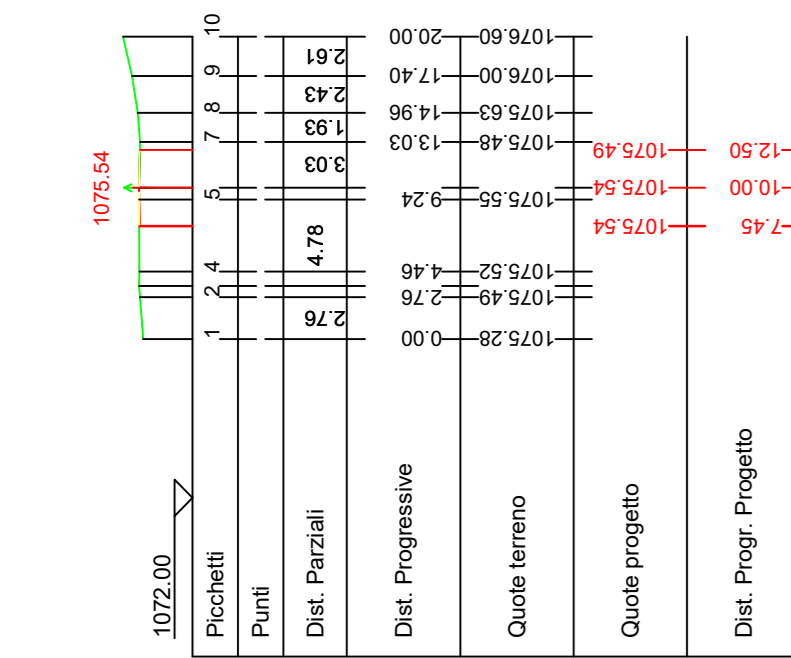


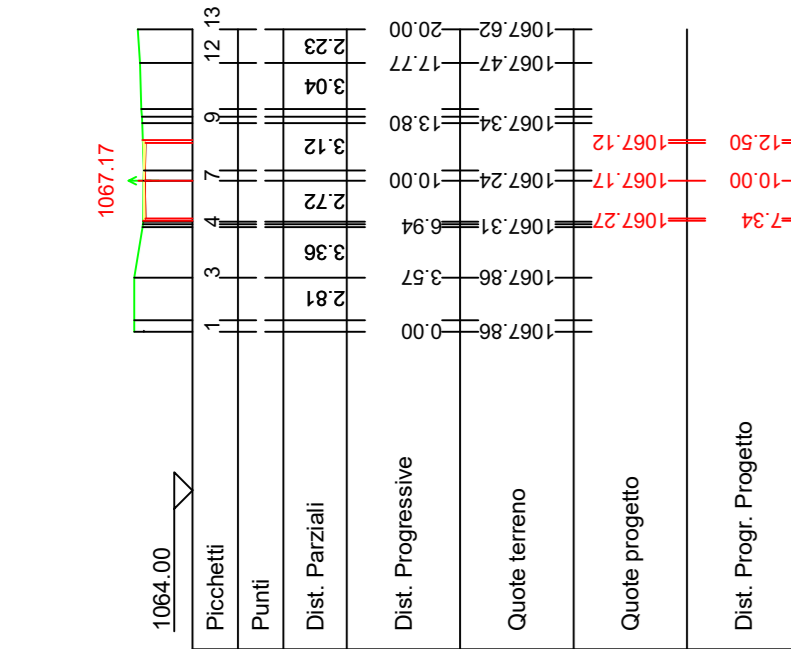
B01

Area di Sbarco: -0.59  
Area di Ripetto: 0.00



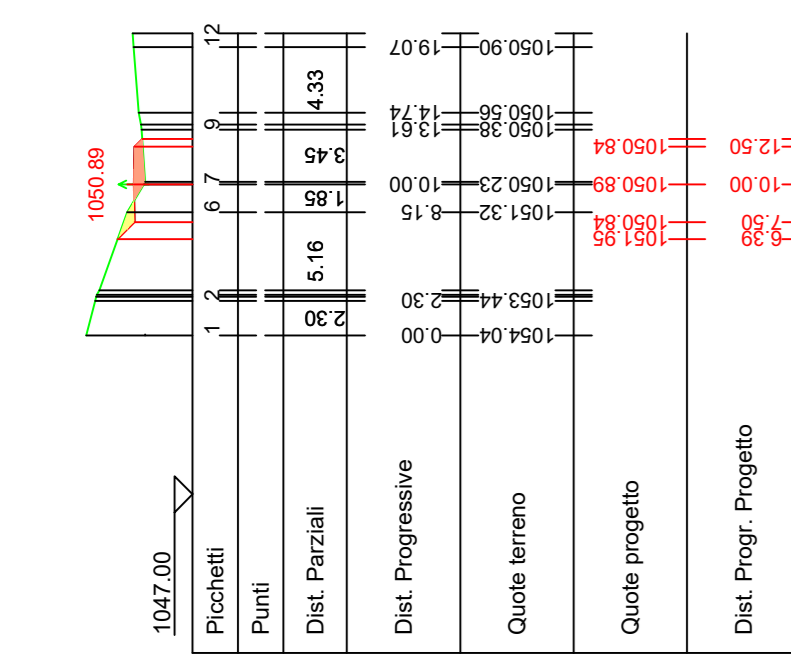
B08

Area di Sbarco: -0.61  
Area di Ripetto: 0.00



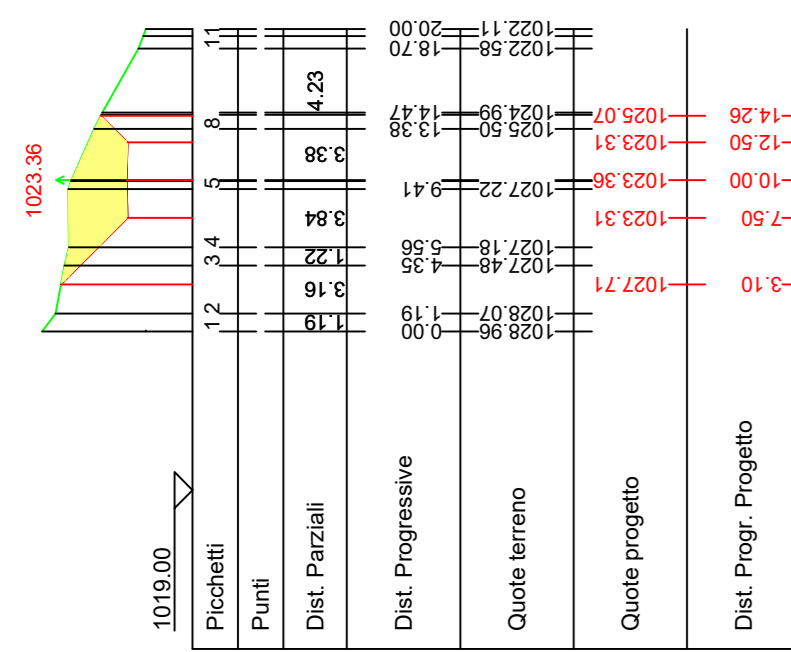
B15

Area di Sbarco: -0.96  
Area di Ripetto: 2.11



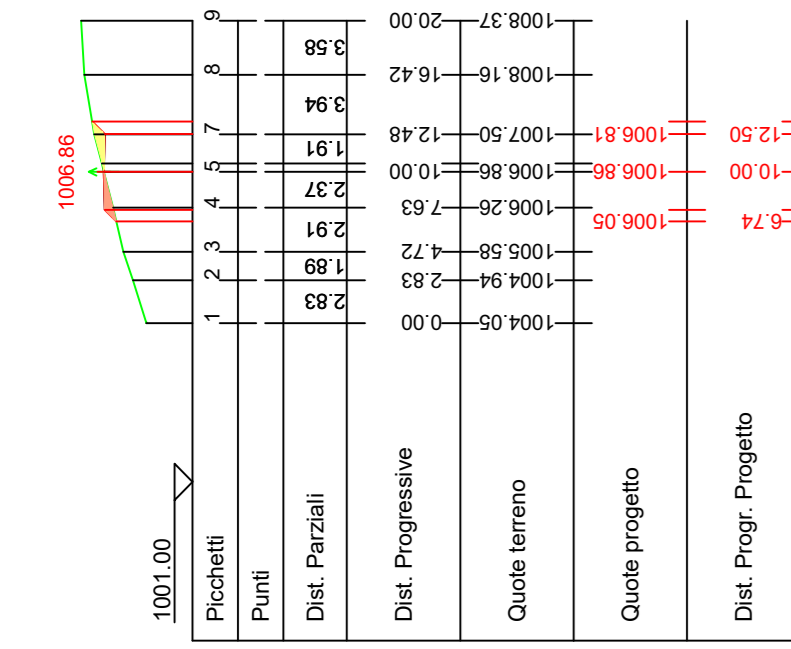
B22

Area di Sbarco: -2.77  
Area di Ripetto: 0.00



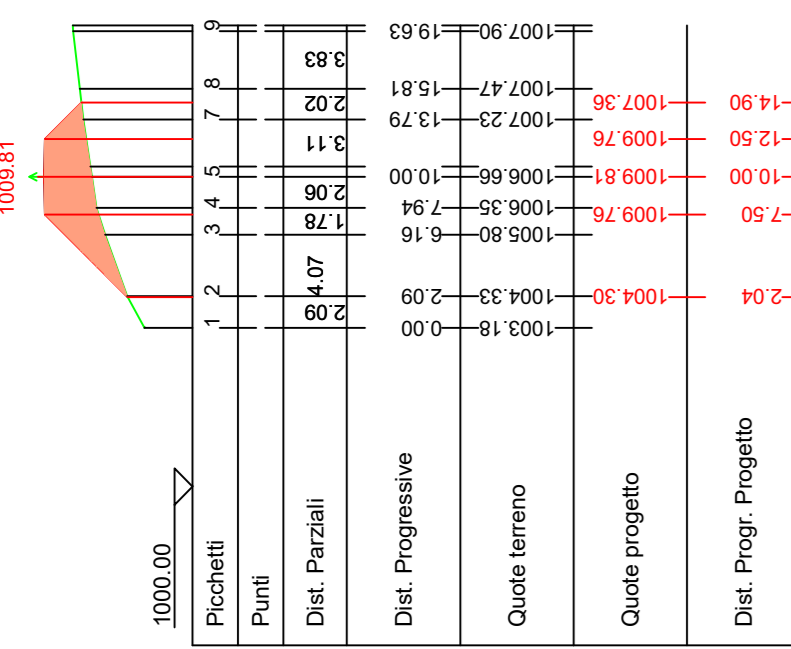
B29

Area di Sbarco: -1.15  
Area di Ripetto: 0.95



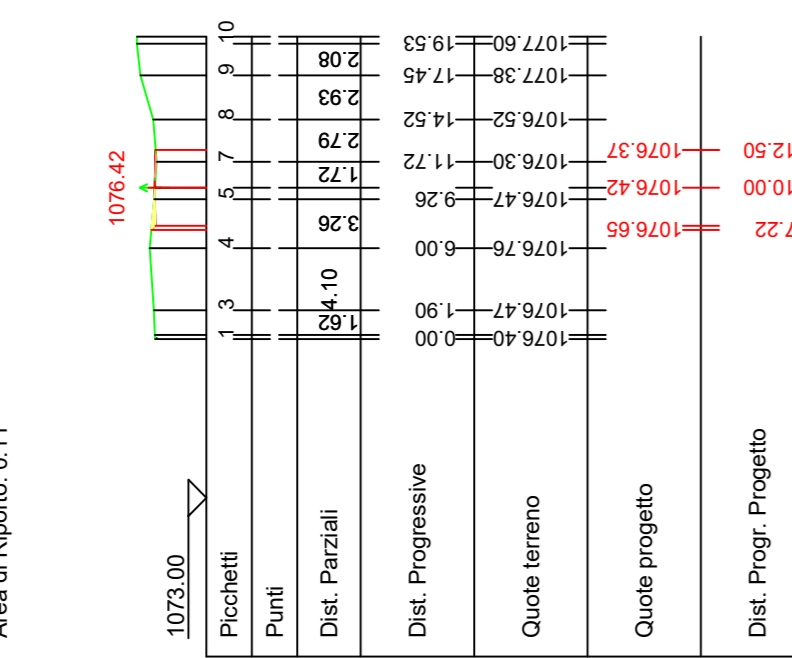
B35

Area di Sbarco: 0.00  
Area di Ripetto: -26.44



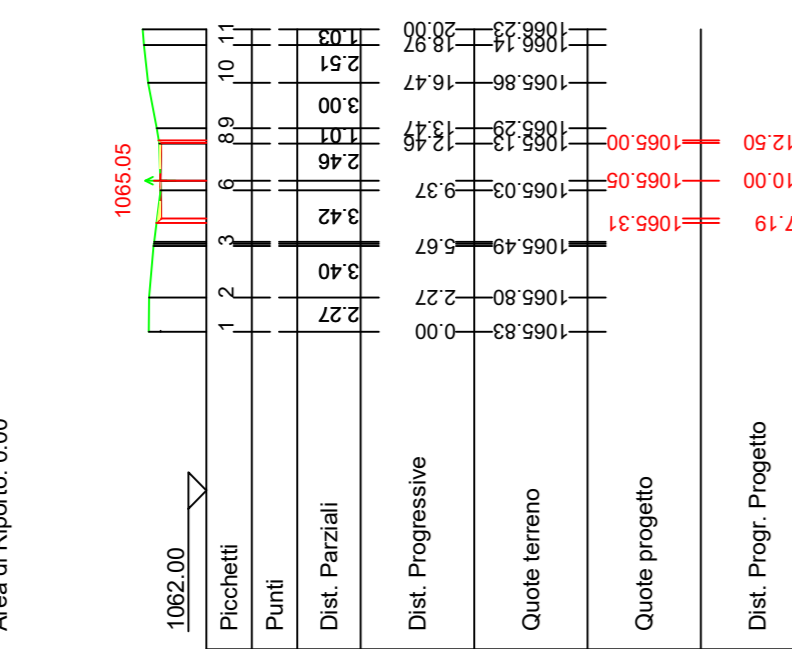
B02

Area di Sbarco: -0.35  
Area di Ripetto: 0.11



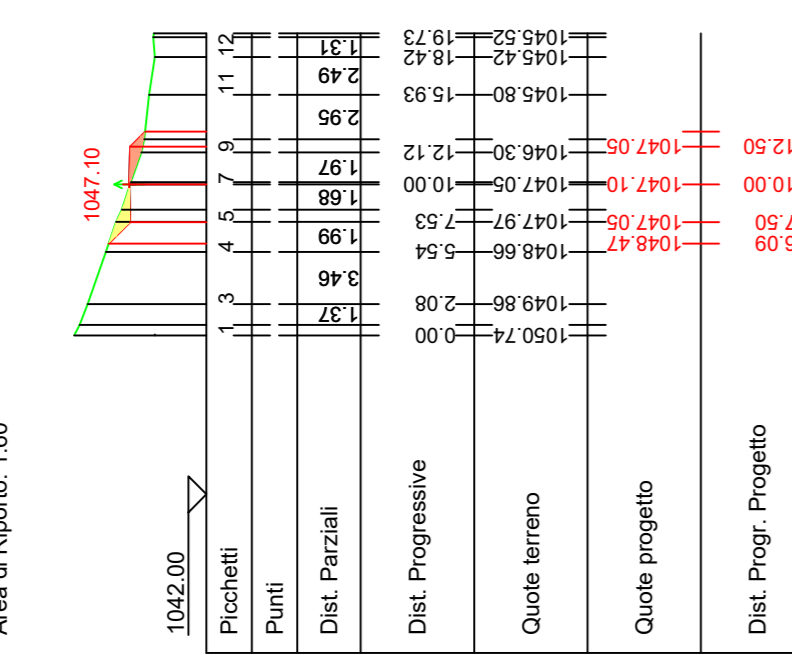
B09

Area di Sbarco: -0.46  
Area di Ripetto: 0.00



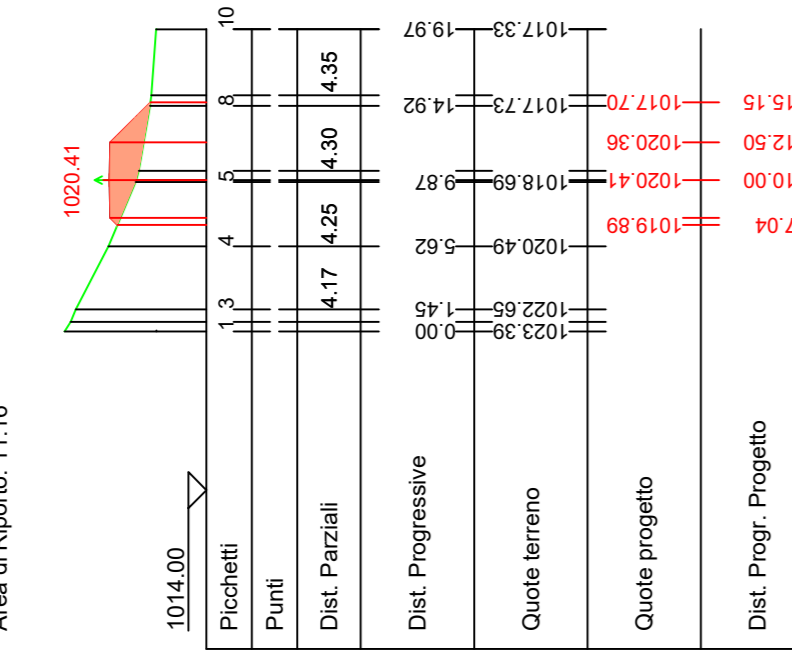
B16

Area di Sbarco: -1.65  
Area di Ripetto: 1.60



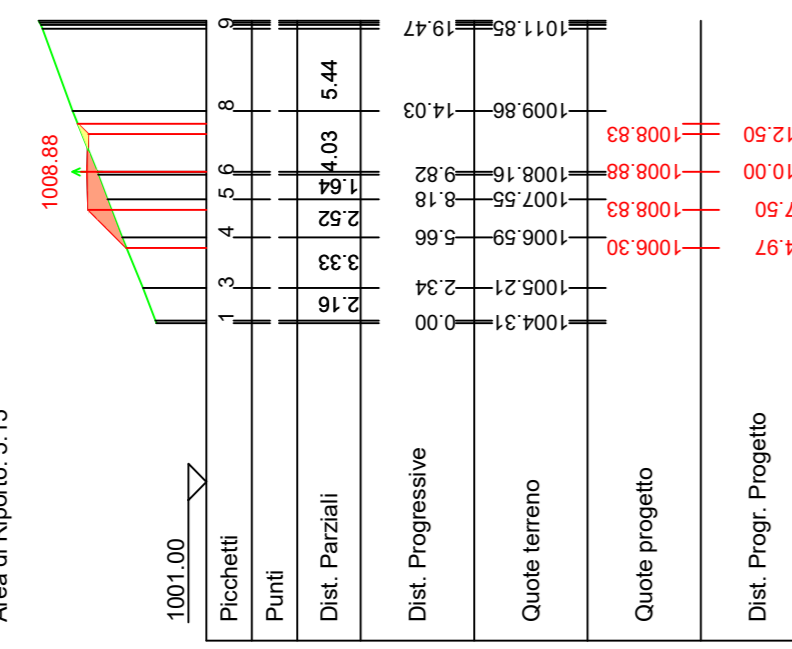
B23

Area di Sbarco: 0.00  
Area di Ripetto: 11.16



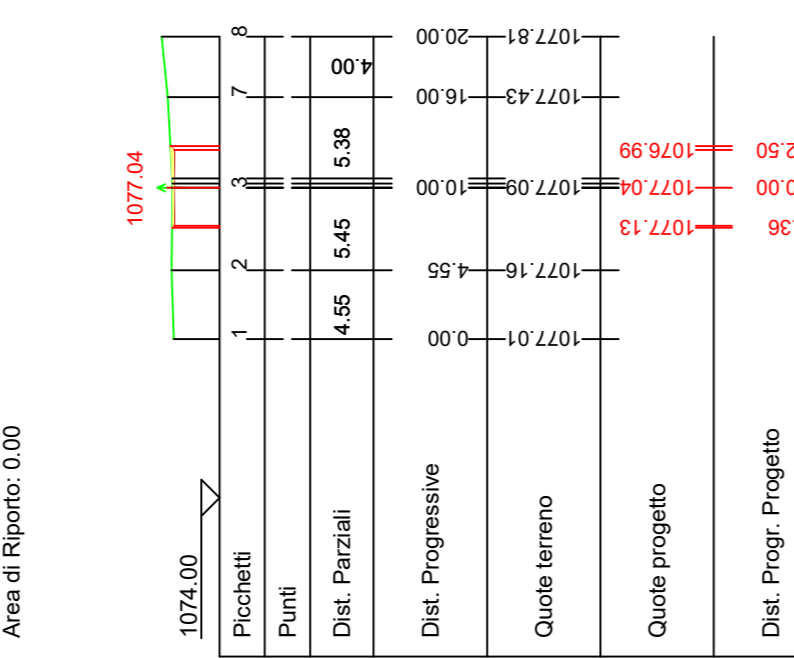
B30

Area di Sbarco: -0.34  
Area di Ripetto: 15.24



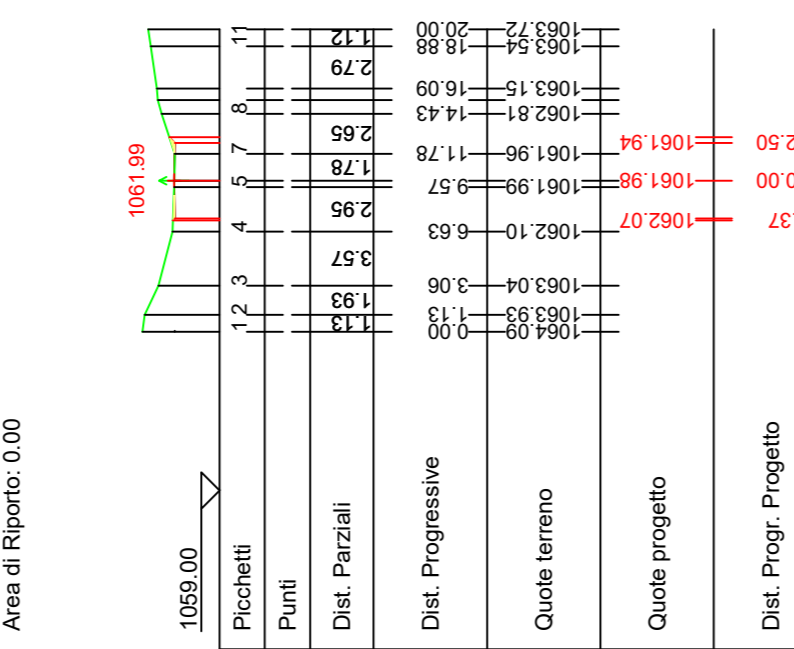
B03

Area di Sbarco: -0.66  
Area di Ripetto: 0.00



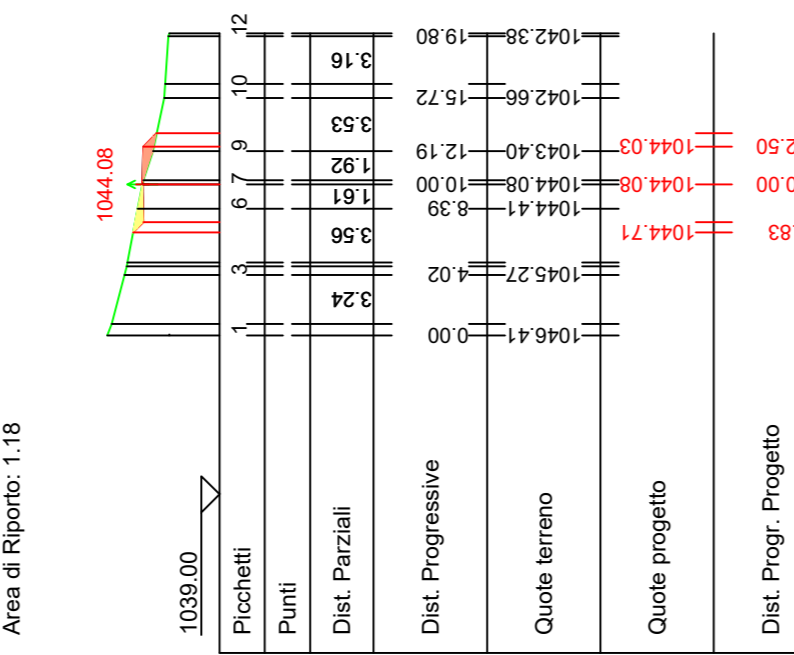
B10

Area di Sbarco: -0.39  
Area di Ripetto: 0.00



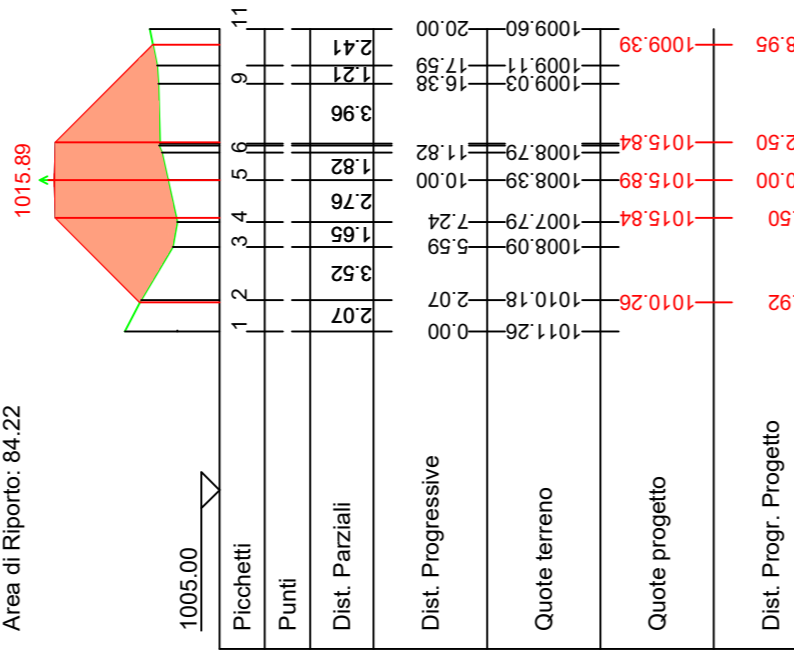
B17

Area di Sbarco: -0.88  
Area di Ripetto: 1.18



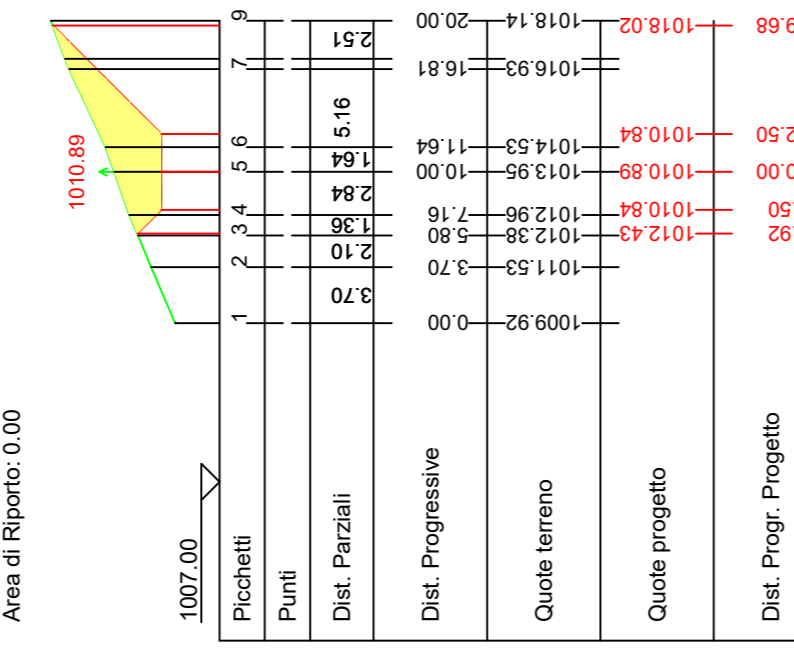
B24

Area di Sbarco: 0.00  
Area di Ripetto: 84.22



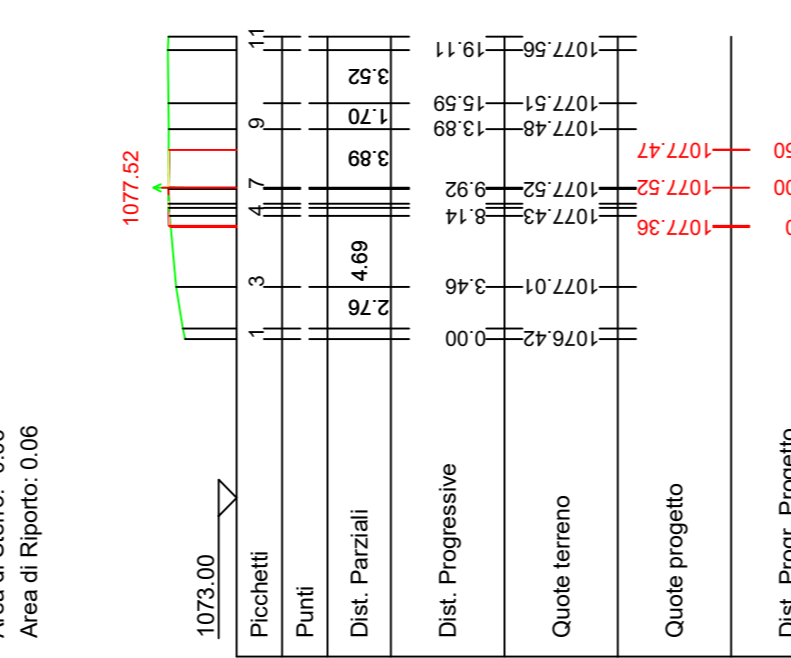
B31

Area di Sbarco: -32.48  
Area di Ripetto: 0.00



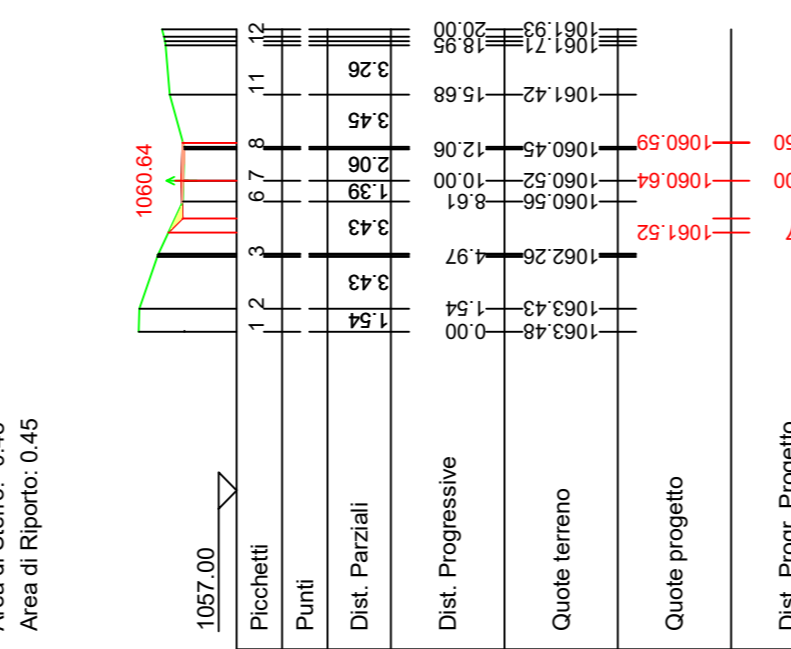
B04

Area di Sbarco: -0.06  
Area di Ripetto: 0.00



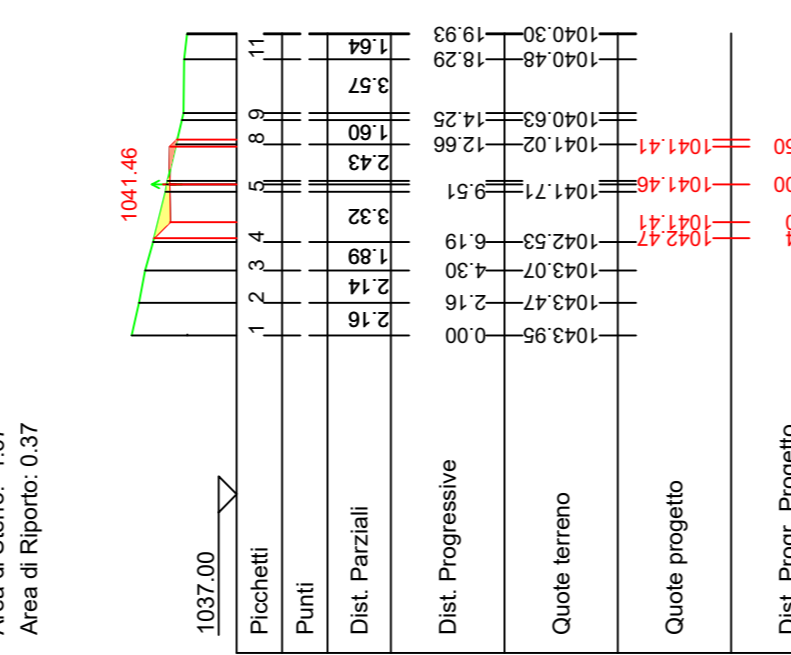
B11

Area di Sbarco: -0.67  
Area di Ripetto: 0.45



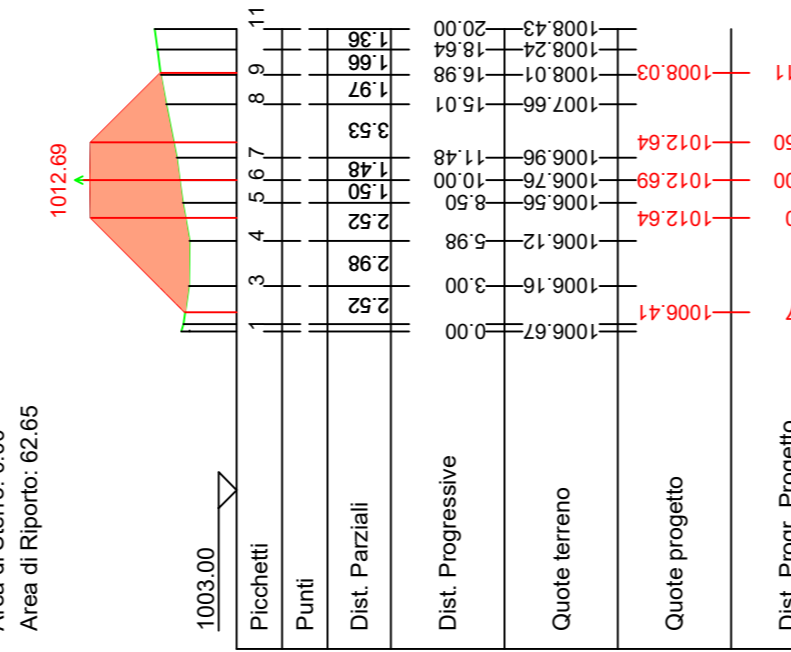
B18

Area di Sbarco: -0.20  
Area di Ripetto: 0.65



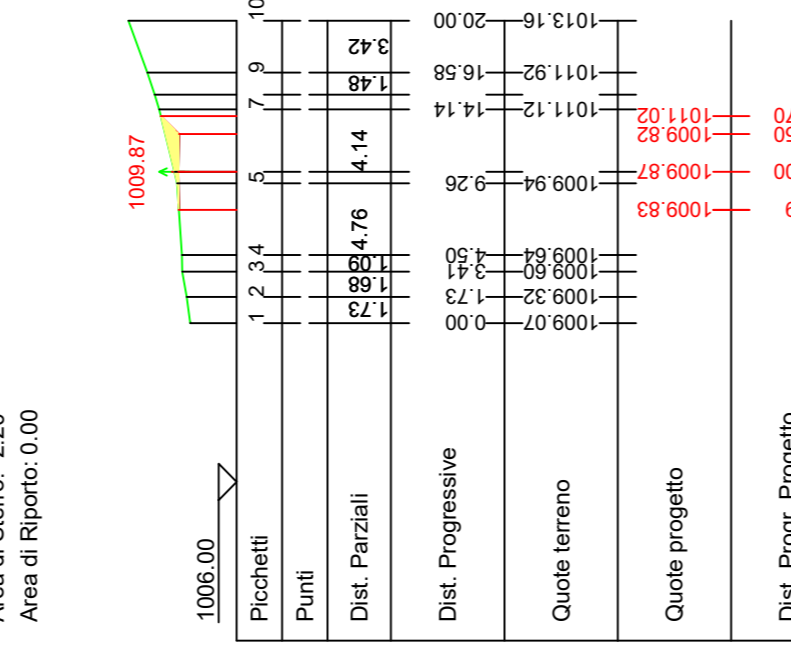
B25

Area di Sbarco: 0.00  
Area di Ripetto: 62.65



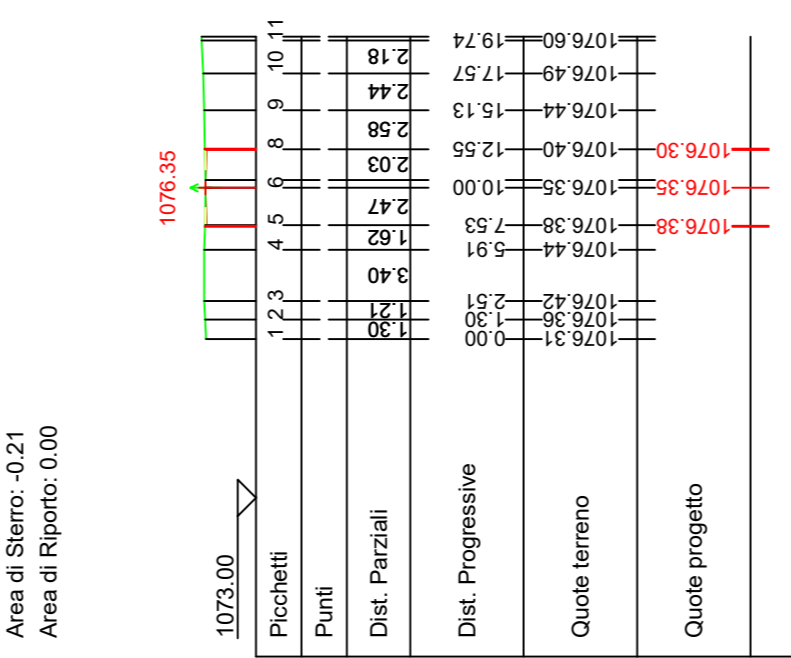
B32

Area di Sbarco: -2.20  
Area di Ripetto: 0.00



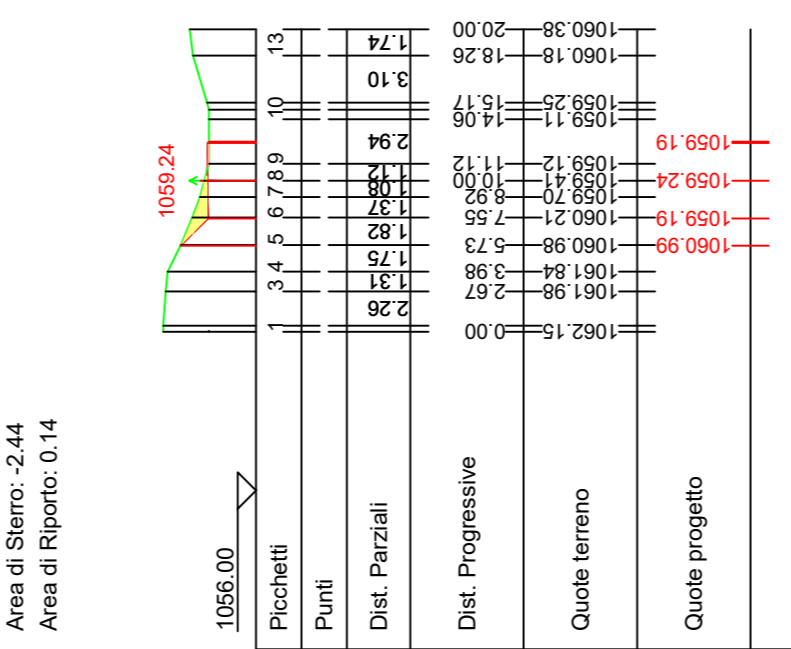
B05

Area di Sbarco: -0.21  
Area di Ripetto: 0.00



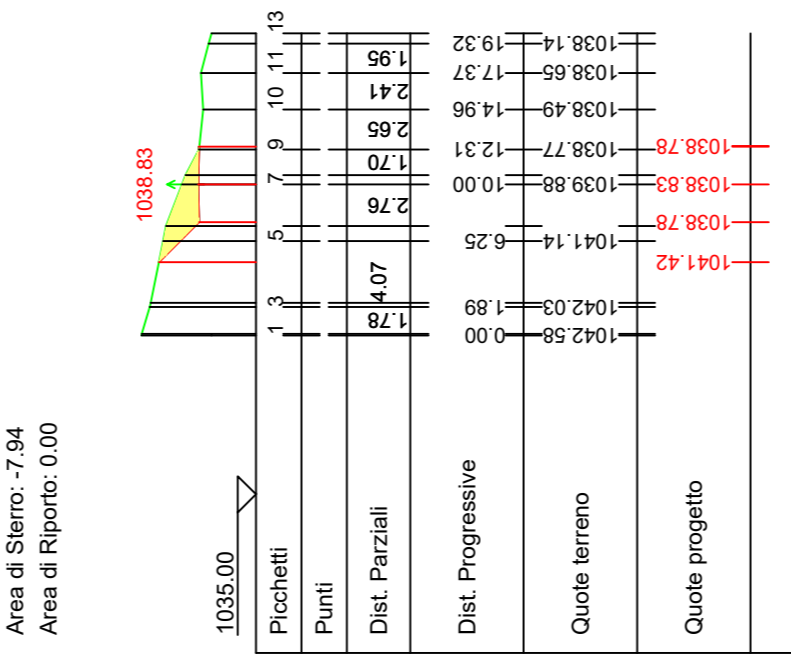
B12

Area di Sbarco: -2.44  
Area di Ripetto: 0.14



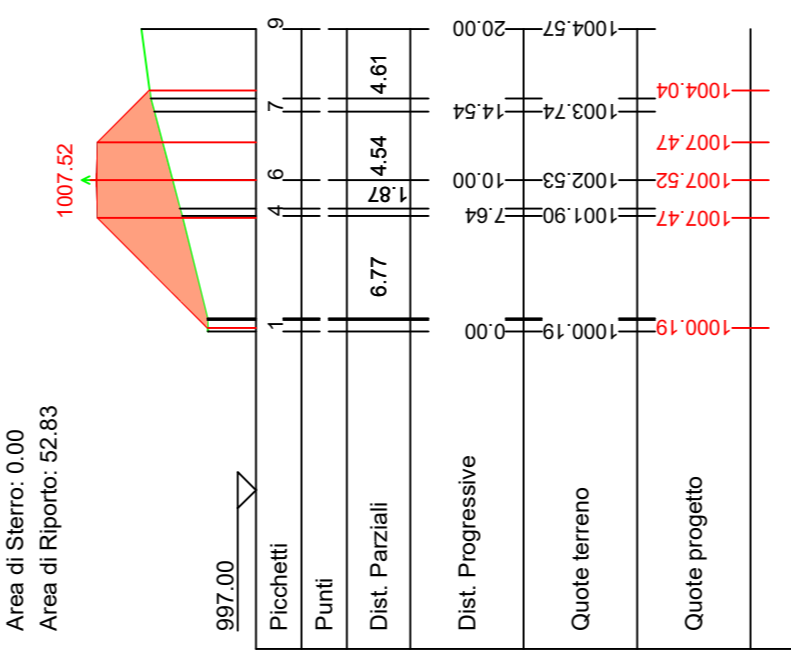
B19

Area di Sbarco: -7.04  
Area di Ripetto: 0.00



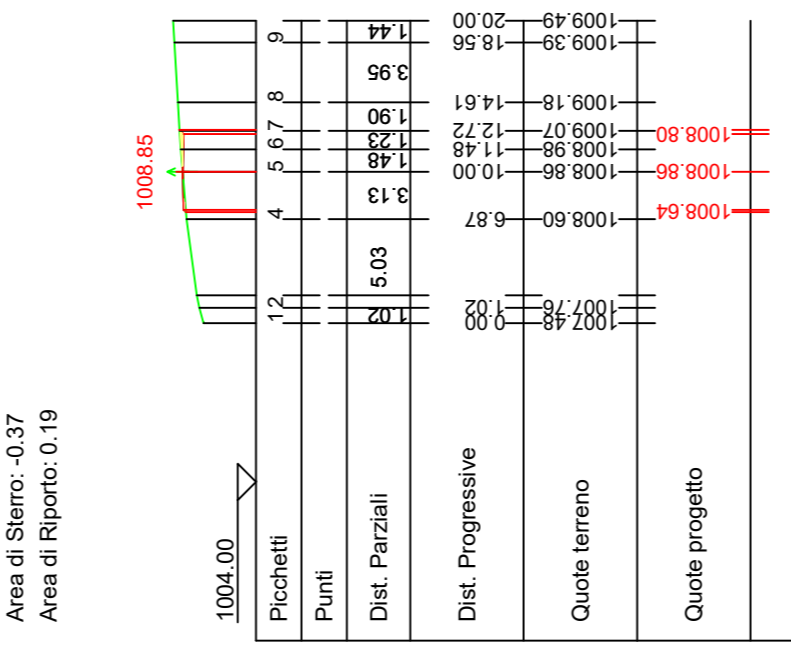
B26

Area di Sbarco: 0.00  
Area di Ripetto: 52.83



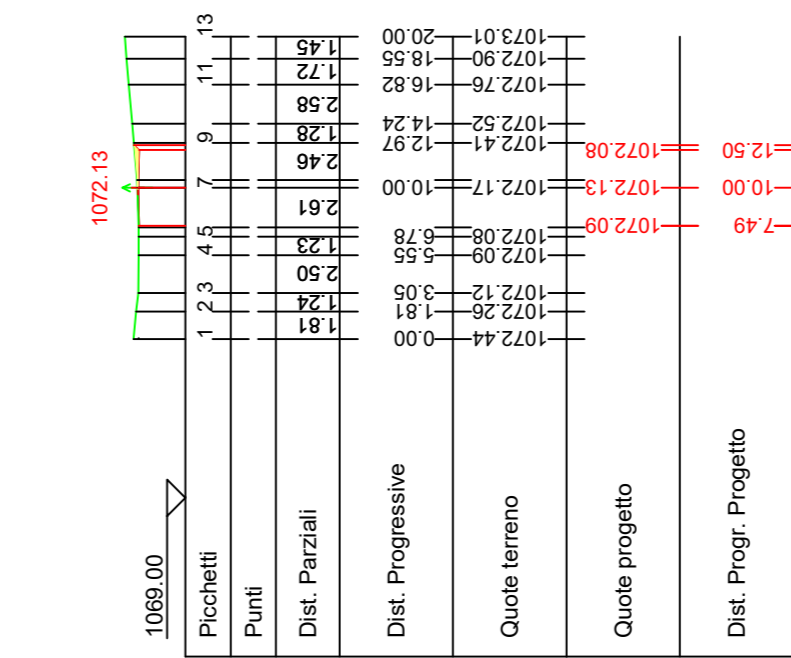
B33

Area di Sbarco: -0.37  
Area di Ripetto: 0.19



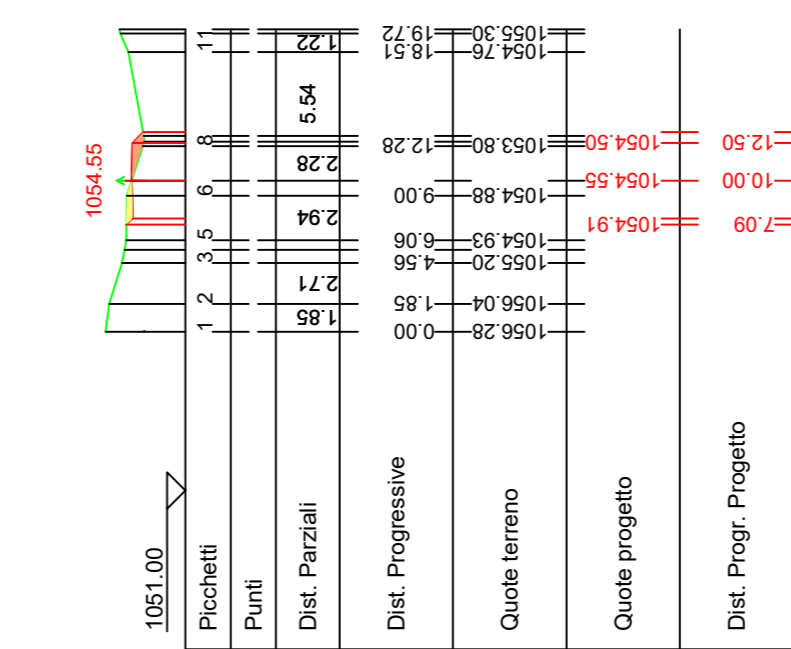
B06

Area di Sbarco: -0.50  
Area di Ripetto: 0.00



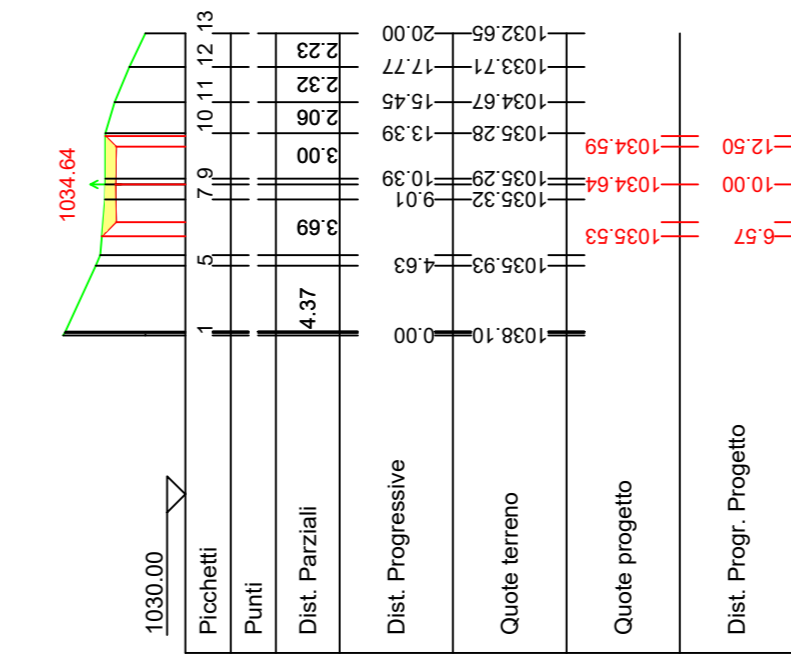
B13

Area di Sbarco: -0.82  
Area di Ripetto: 1.26



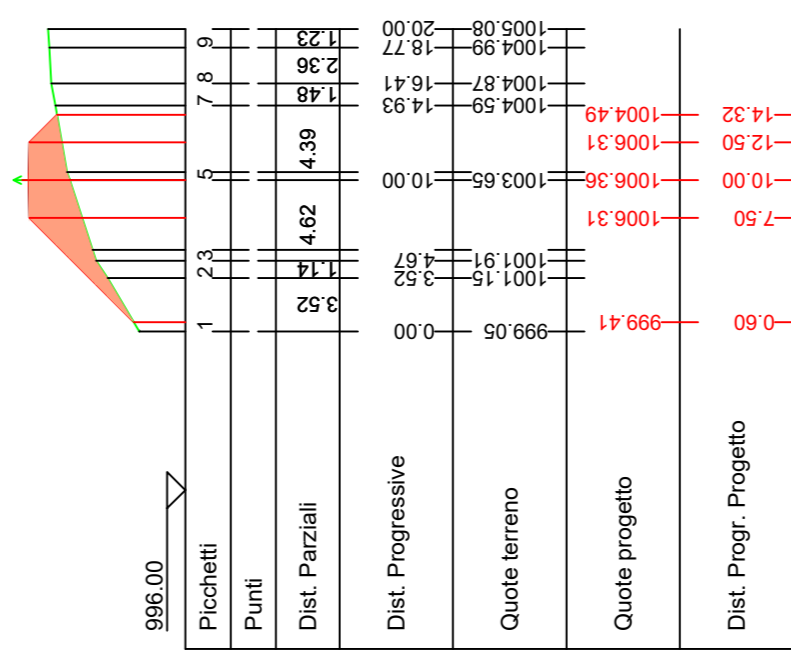
B20

Area di Sbarco: -4.14  
Area di Ripetto: 0.00



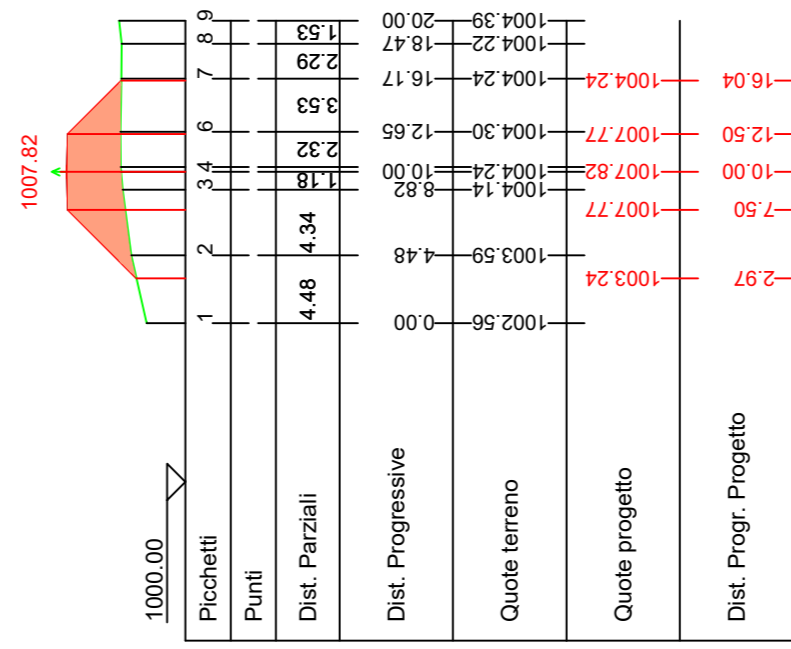
B27

Area di Sbarco: 0.00  
Area di Ripetto: 26.16



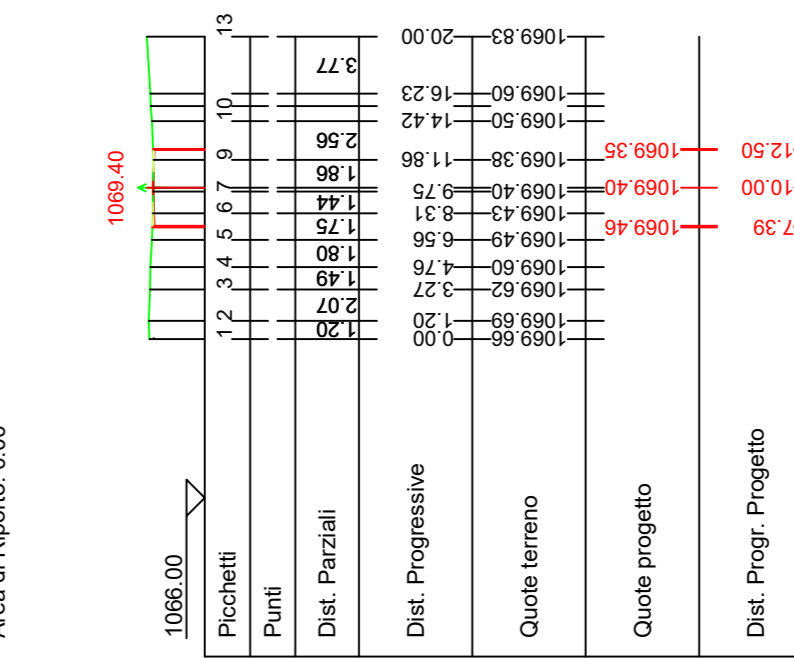
B34

Area di Sbarco: 0.00  
Area di Ripetto: 32.50



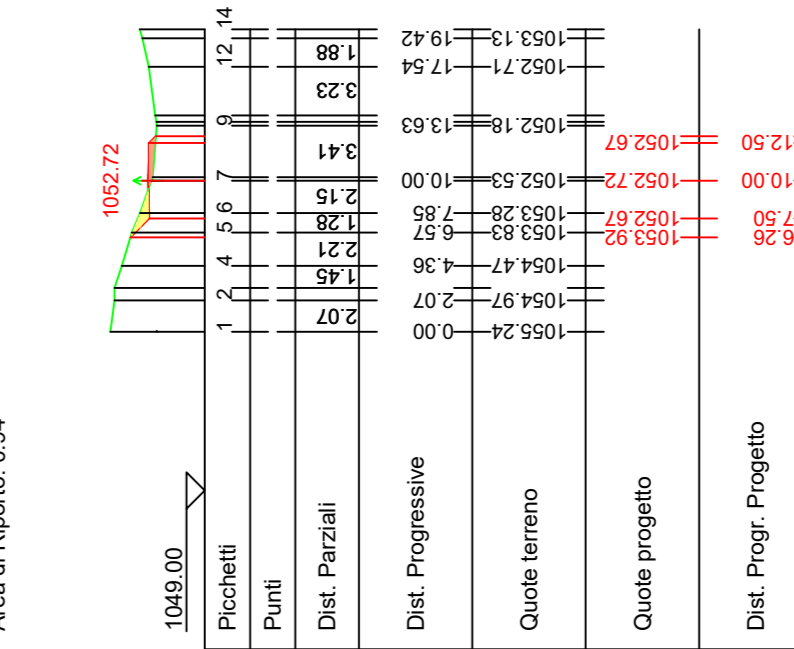
B07

Area di Sbarco: -0.15  
Area di Ripetto: 0.00



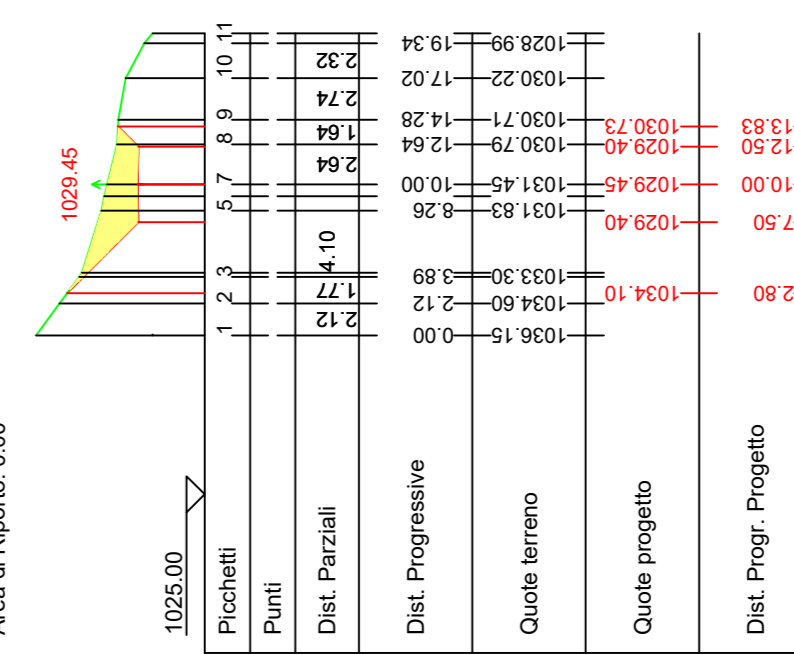
B14

Area di Sbarco: -0.25  
Area di Ripetto: 0.94



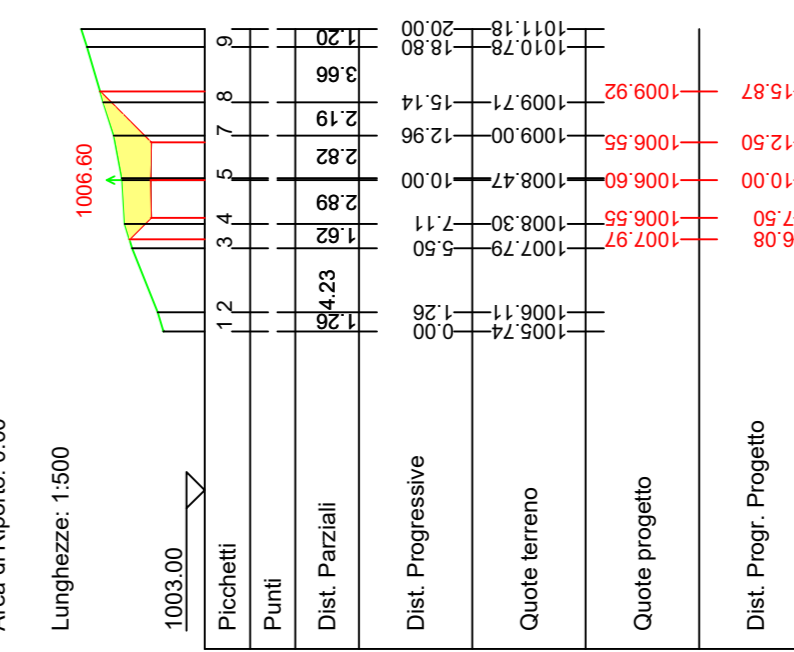
B21

Area di Sbarco: -0.30  
Area di Ripetto: 0.00



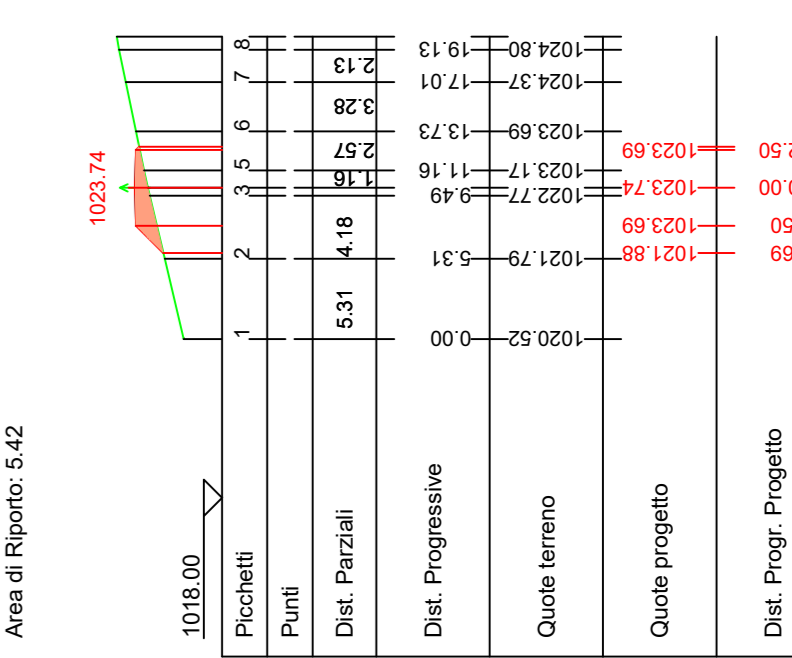
B28

Area di Sbarco: -5.00  
Area di Ripetto: 0.00



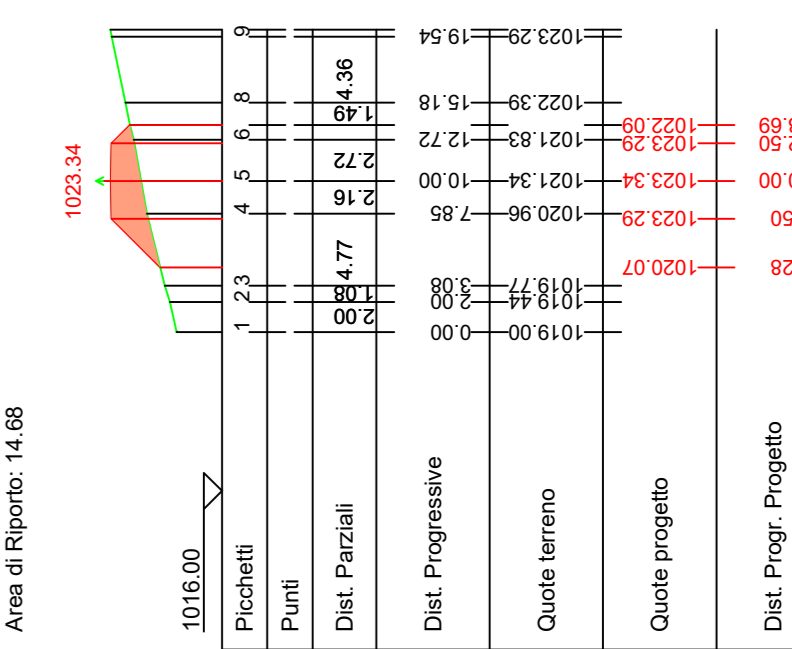
B41

Area di Sbarco: 0.00  
Area di Ripetto: 14.89



B42

Area di Sbarco: 0.00  
Area di Ripetto: 14.89



B43

Area di Sbarco: -5.00  
Area di Ripetto: 0.00



B44

Area di Sbarco: -5.00  
Area di Ripetto: 0.00



PROGETTO PER LA REALIZZAZIONE DI UN PARCO EOLICO PER LA PRODUZIONE DI ENERGIA ELETTRICA, DELLE OPERE CONNESSE E DELLE INFRASTRUTTURE INDISPENSABILI Comune di Castelgrande, Muro Lucano, San Fele e Rapone(PZ)

PROGETTO DEFINITIVO A. 16. q. 17B Sezioni trasversali CTG02

Proponente Eolica Muro Lucano Srl Via del Galitello 89, 1° Piano Galleria 85025 - POTENZA (PZ)

Progettista Ing. Rossi Francesco Maria Ing. Quirino Vassalli

Table with 5 columns: Revisione, Descrizione, Data, Preparato, Controllo, Approvato. Row 00: Prima emissione, 30/11/2017, QV, AS/QV, FR/QVAS.

Formato A0 Scala 1:250 Scala stampa