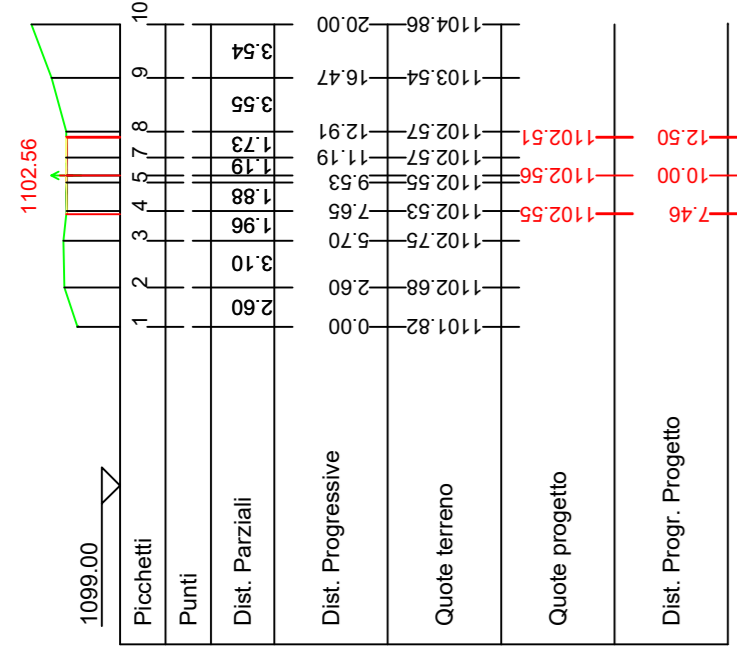


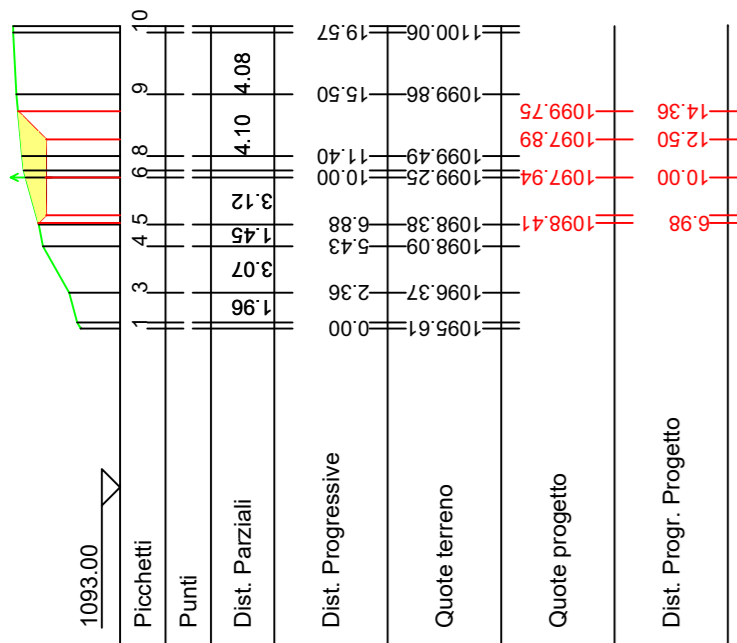
C01

Area di Sierro: 0,12
Area di Ripetto: 0,00



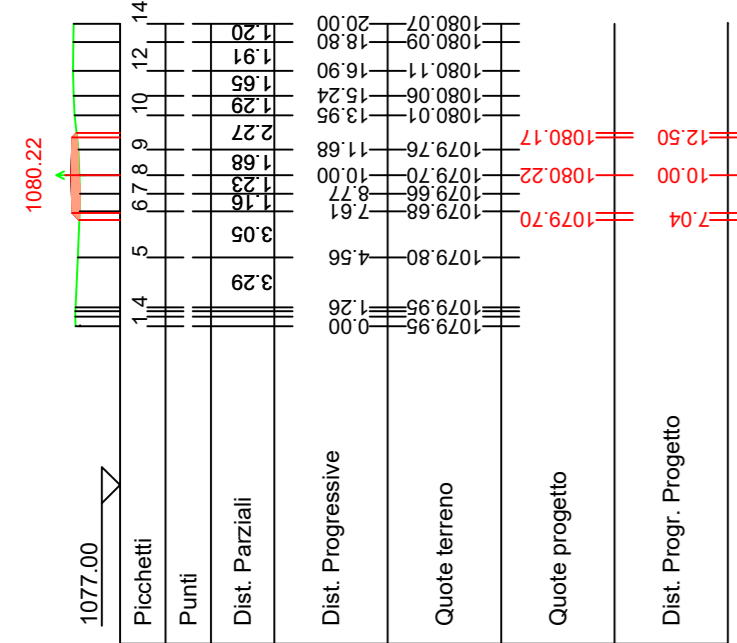
C07

Area di Sierro: 8,07
Area di Ripetto: 0,00



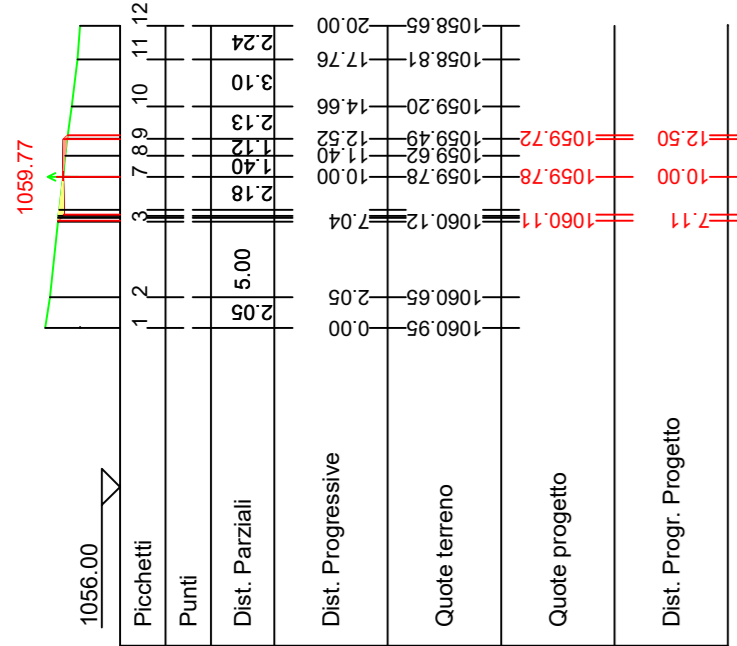
C13

Area di Sierro: 0,00
Area di Ripetto: 2,54



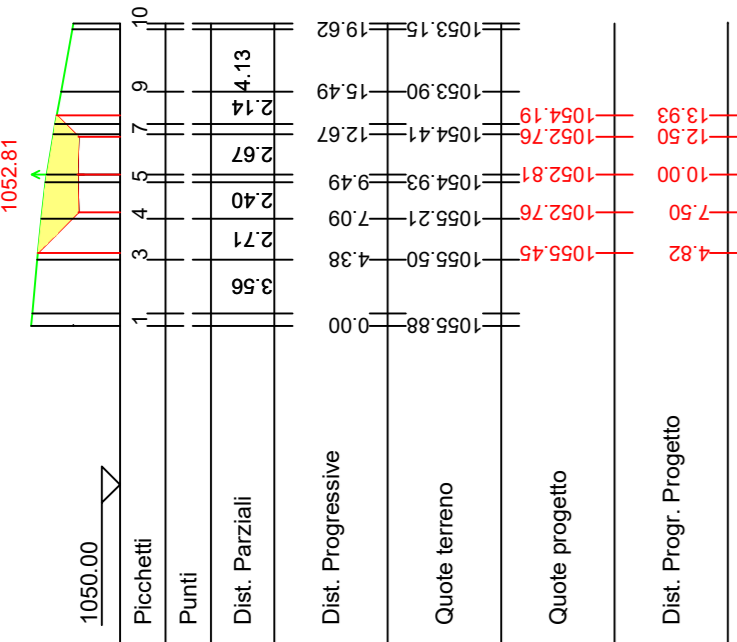
C19

Area di Sierro: 0,51
Area di Ripetto: 0,32



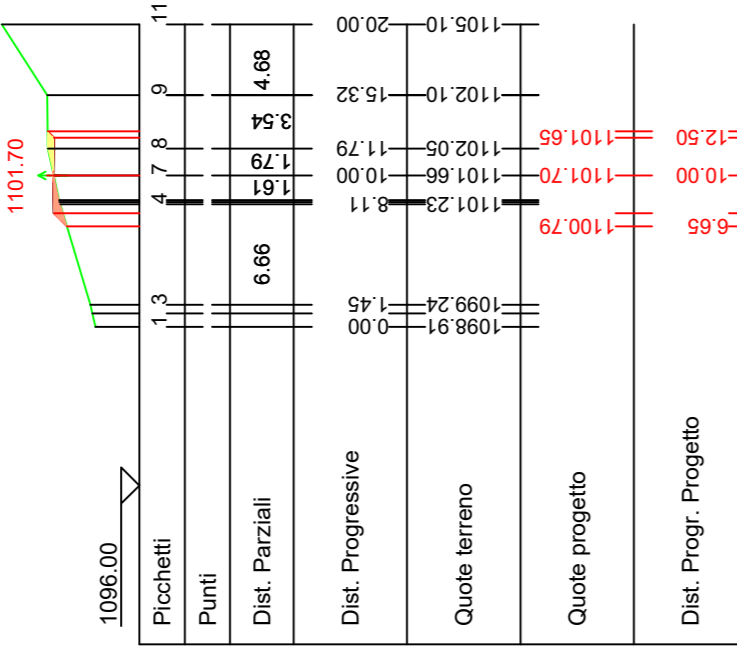
C24

Area di Sierro: 14,62
Area di Ripetto: 0,00



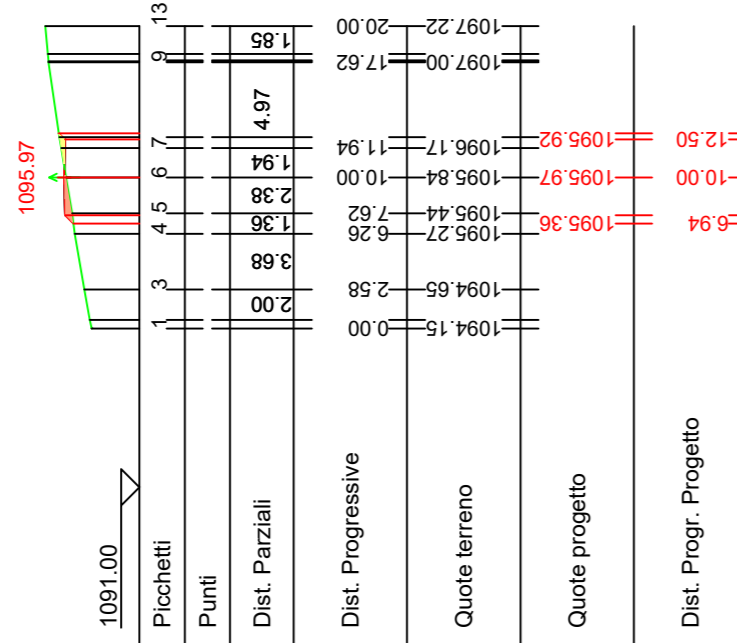
C02

Area di Sierro: 6,08
Area di Ripetto: 1,00



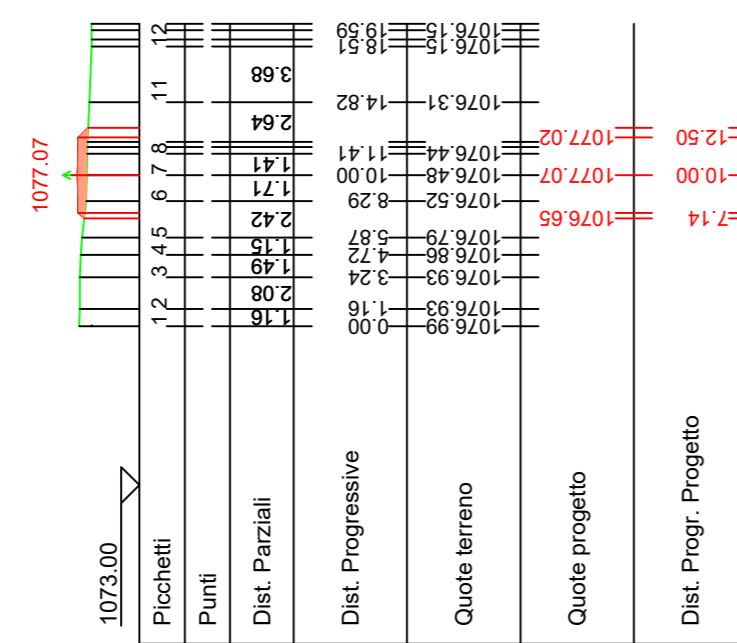
C08

Area di Sierro: 8,39
Area di Ripetto: 0,96



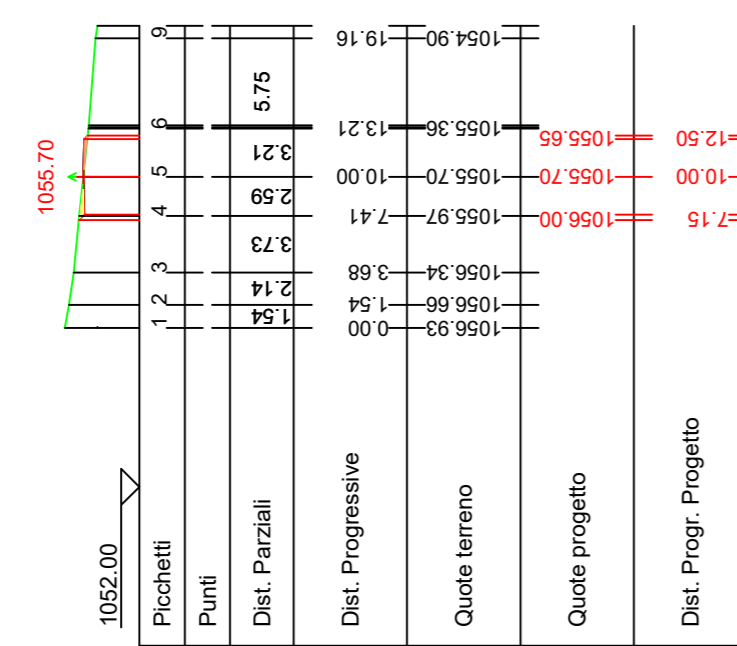
C14

Area di Sierro: 0,05
Area di Ripetto: 0,05



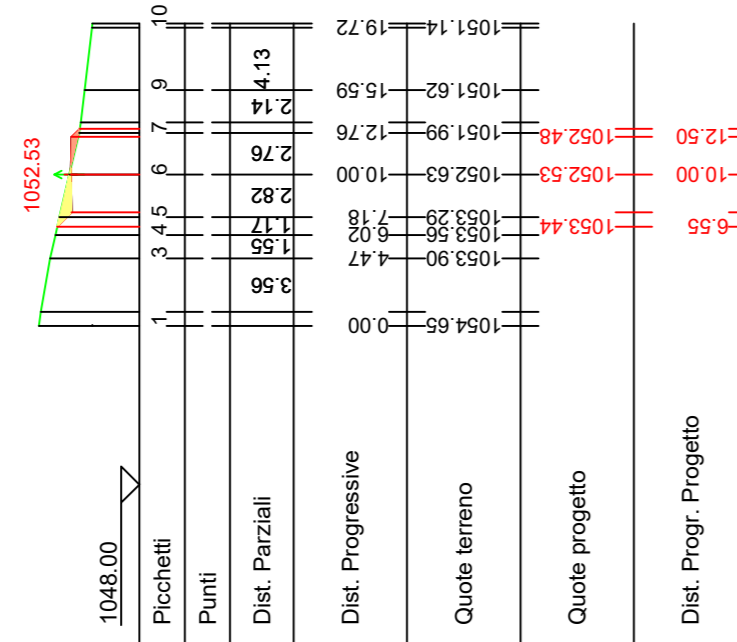
C20

Area di Sierro: 0,45
Area di Ripetto: 0,30



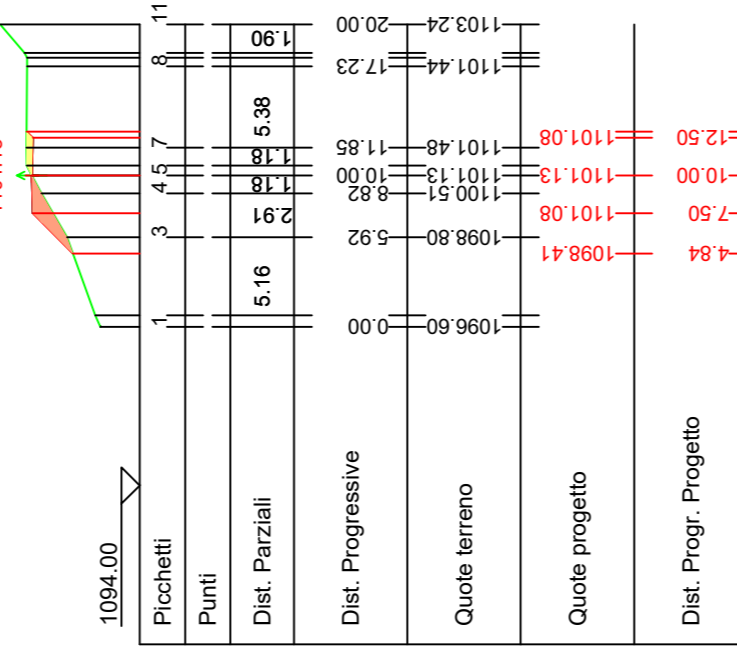
C25

Area di Sierro: 1,45
Area di Ripetto: 0,58



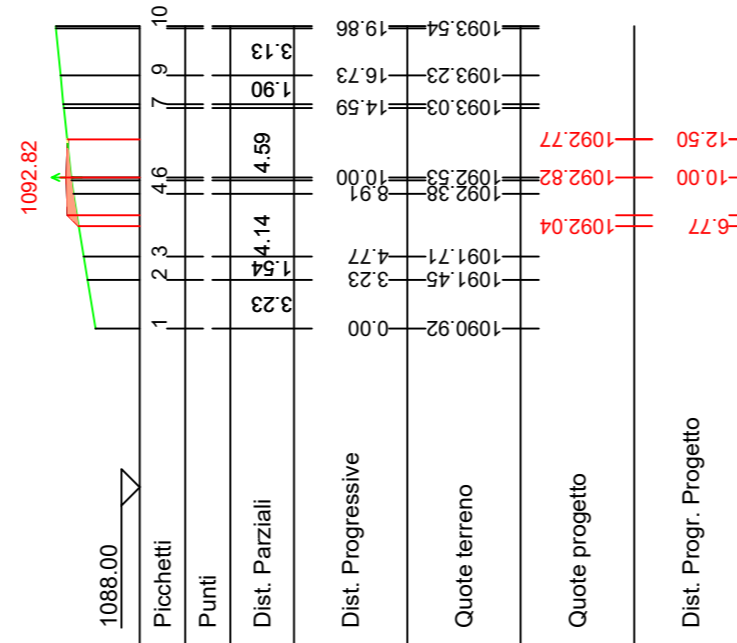
C03

Area di Sierro: 0,91
Area di Ripetto: 3,82



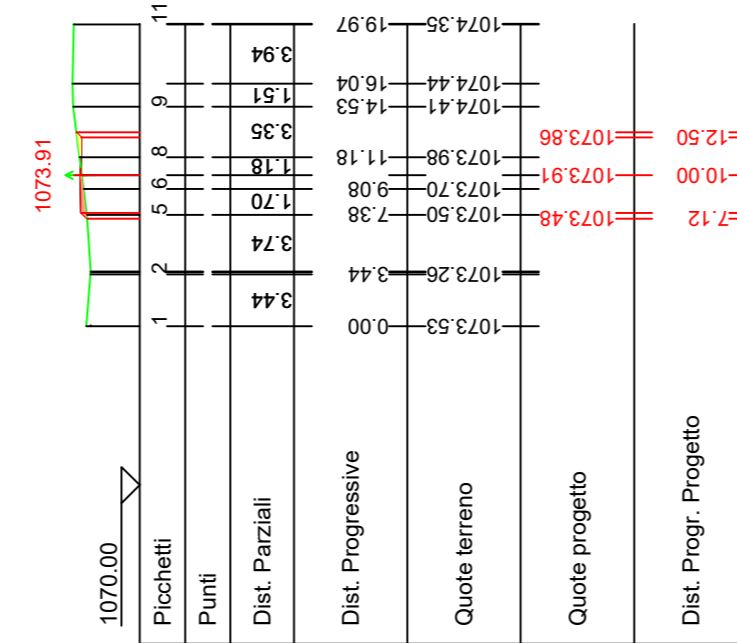
C09

Area di Sierro: 0,01
Area di Ripetto: 1,05



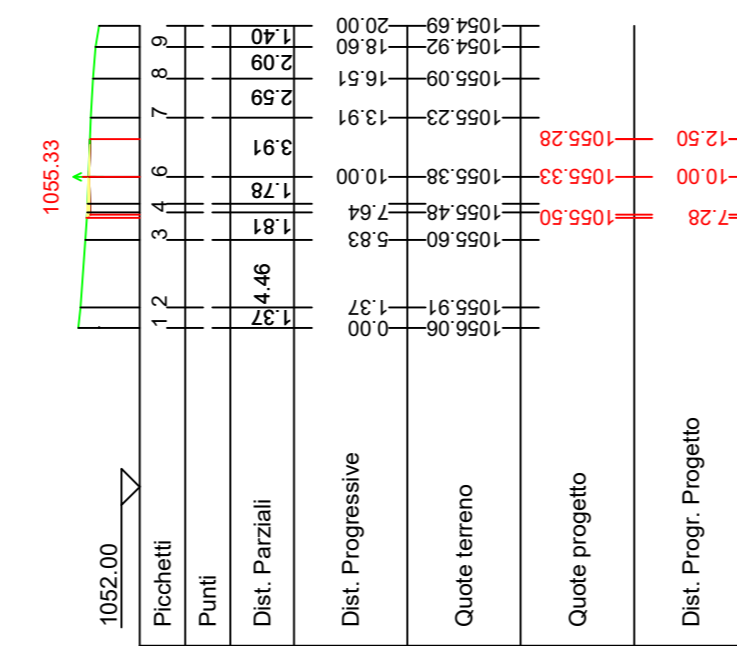
C15

Area di Sierro: 0,31
Area di Ripetto: 0,66



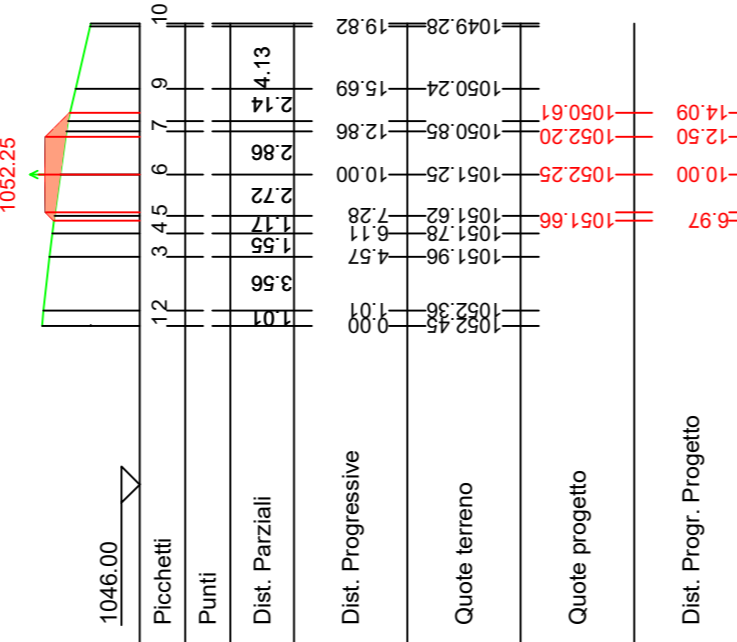
C21

Area di Sierro: 0,38
Area di Ripetto: 0,00



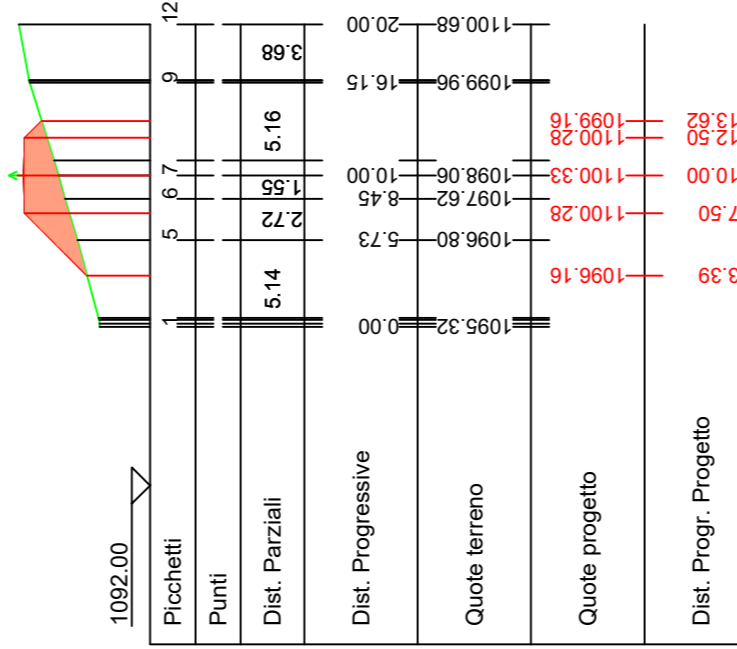
C26

Area di Sierro: 0,00
Area di Ripetto: 6,05



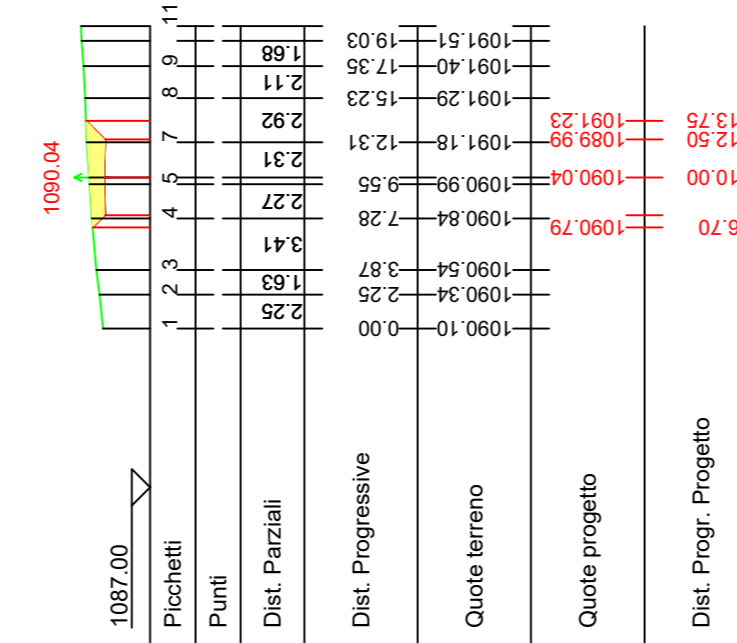
C04

Area di Sierro: 0,00
Area di Ripetto: 8,16



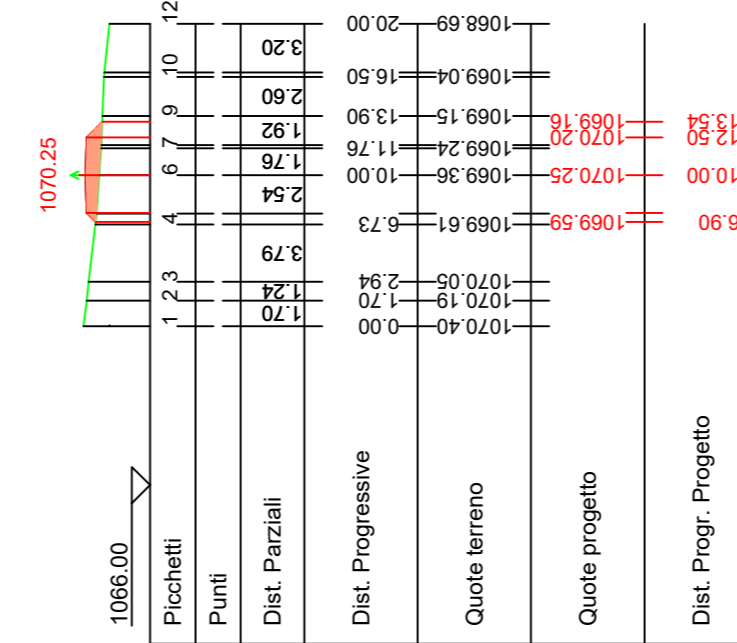
C10

Area di Sierro: 4,15
Area di Ripetto: 0,00



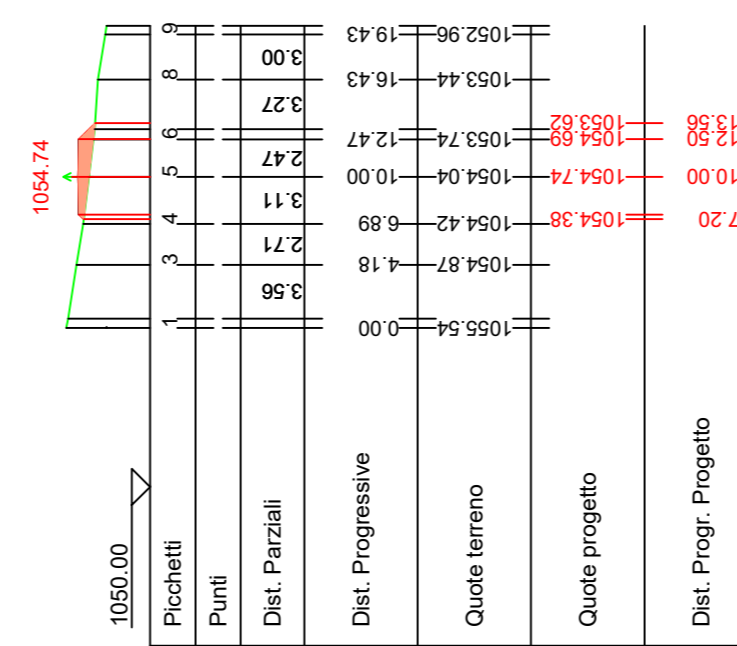
C16

Area di Sierro: 0,00
Area di Ripetto: 5,52



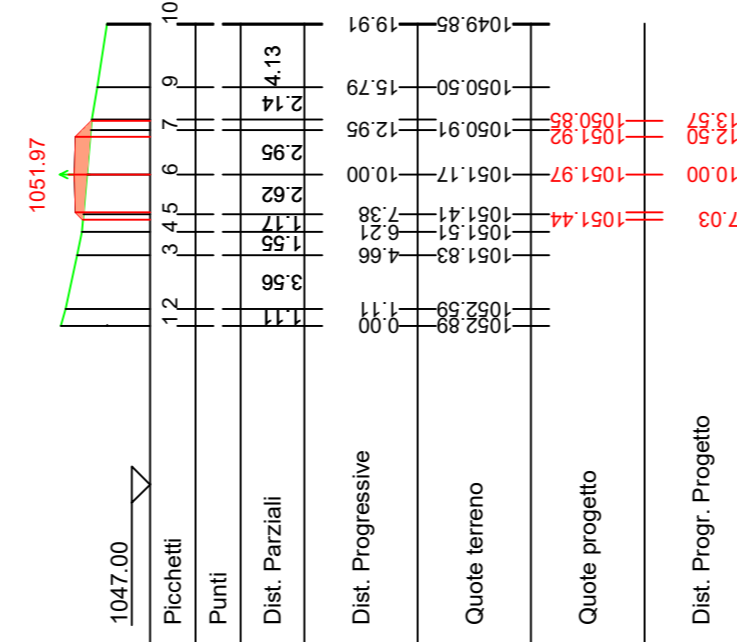
C22

Area di Sierro: 0,00
Area di Ripetto: 3,91



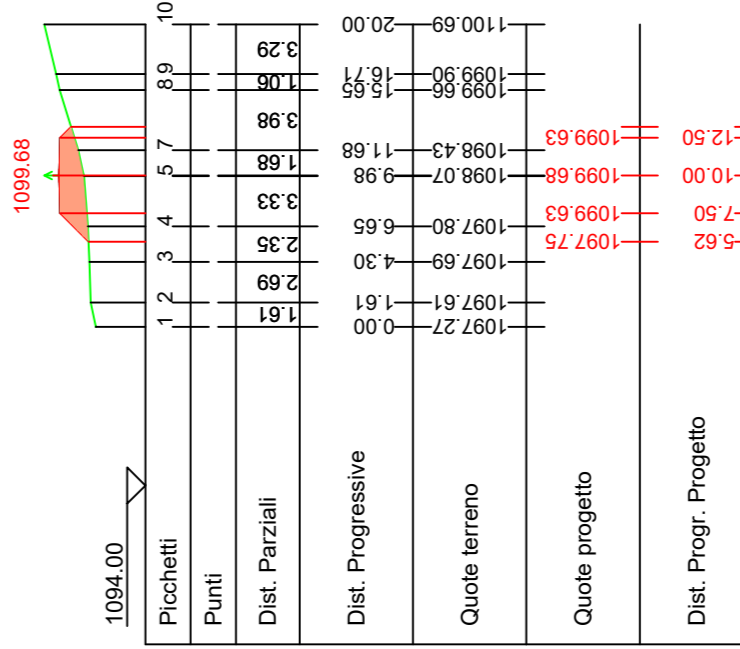
C27

Area di Sierro: 0,00
Area di Ripetto: 4,46



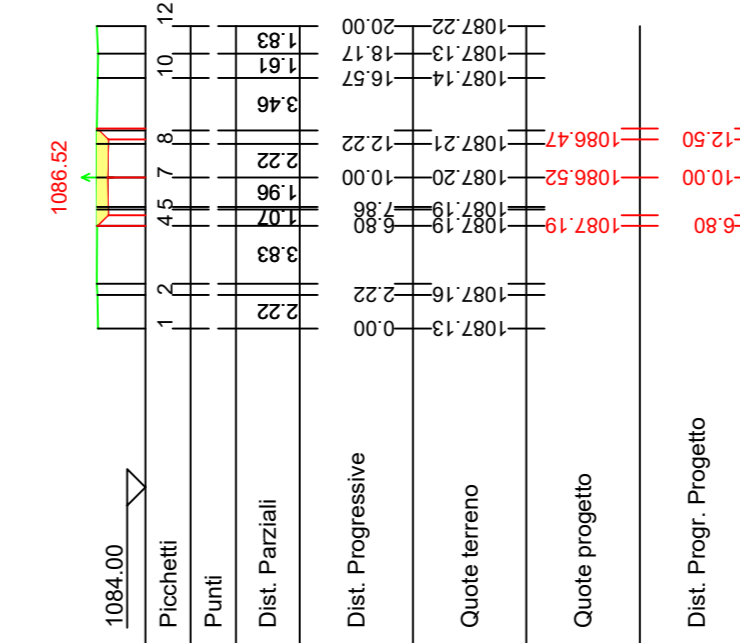
C05

Area di Sierro: 0,00
Area di Ripetto: 6,51



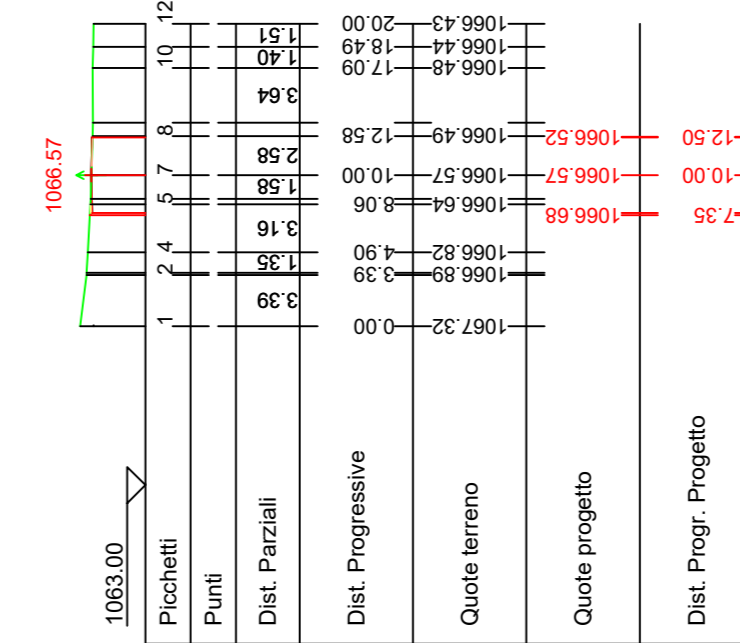
C11

Area di Sierro: 4,07
Area di Ripetto: 0,00



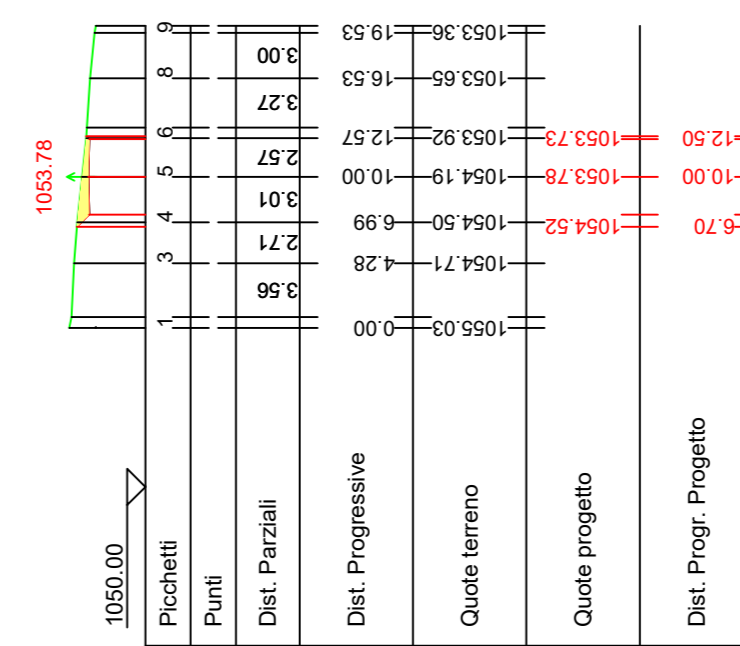
C17

Area di Sierro: 0,18
Area di Ripetto: 0,04



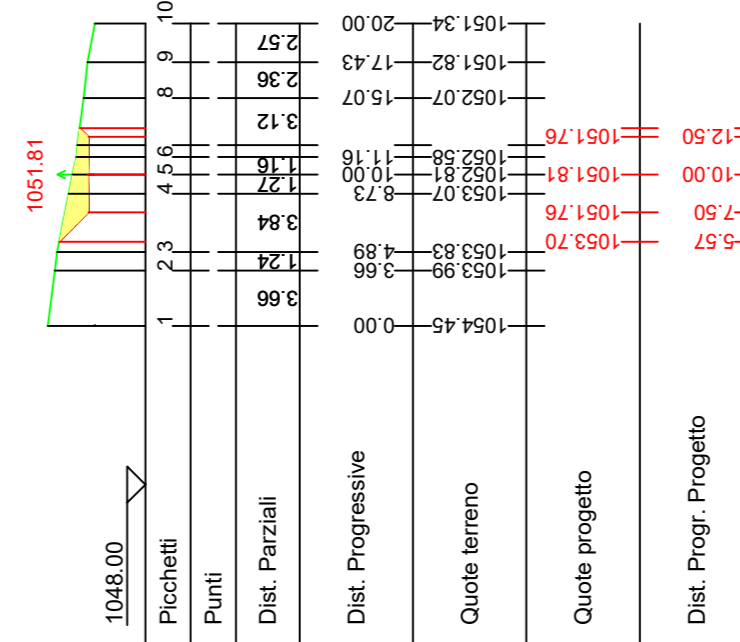
C23

Area di Sierro: 2,49
Area di Ripetto: 0,00



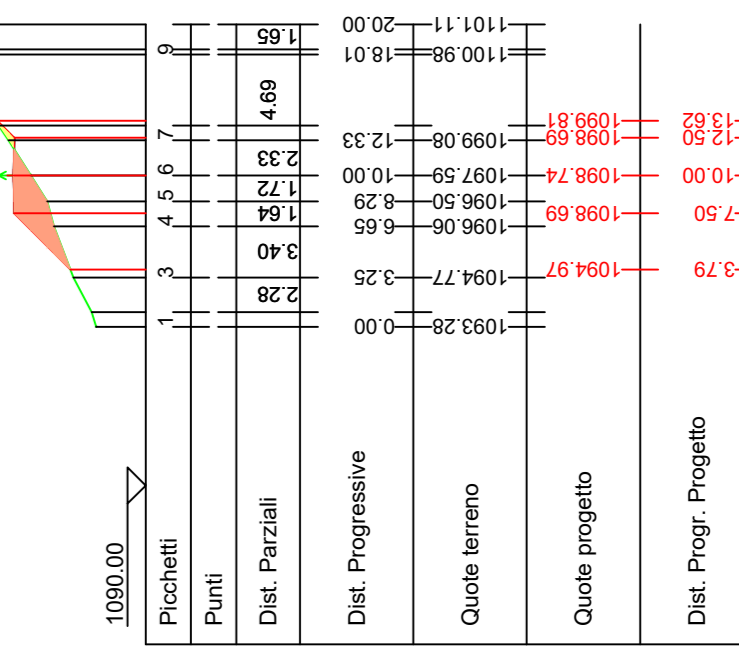
C28

Area di Sierro: 6,60
Area di Ripetto: 0,00



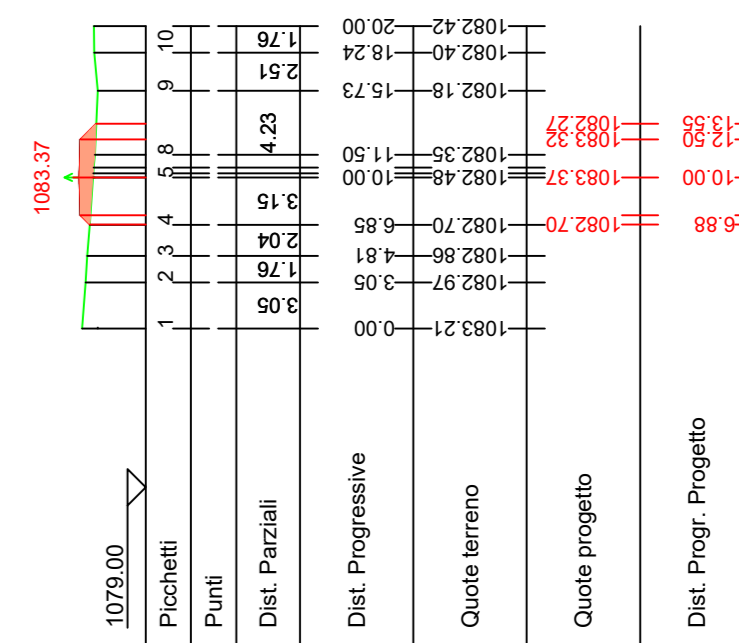
C06

Area di Sierro: 0,52
Area di Ripetto: 0,98



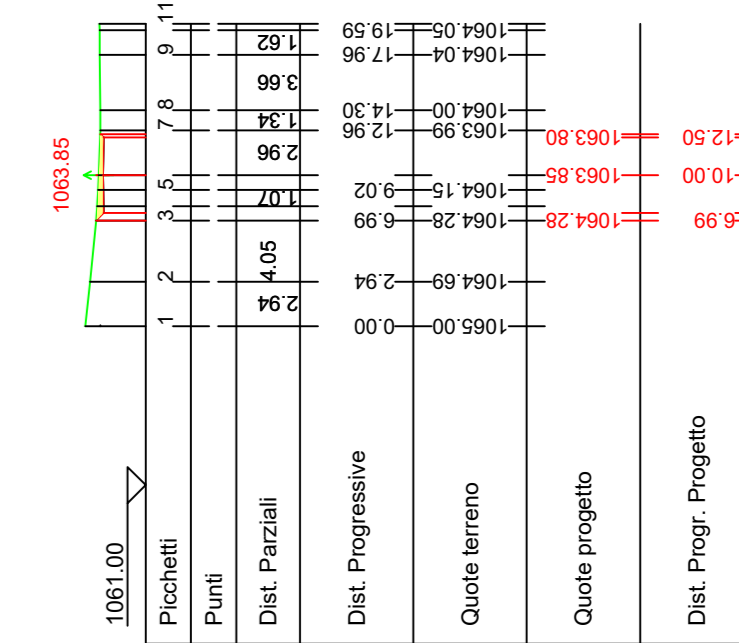
C12

Area di Sierro: 0,00
Area di Ripetto: 5,06



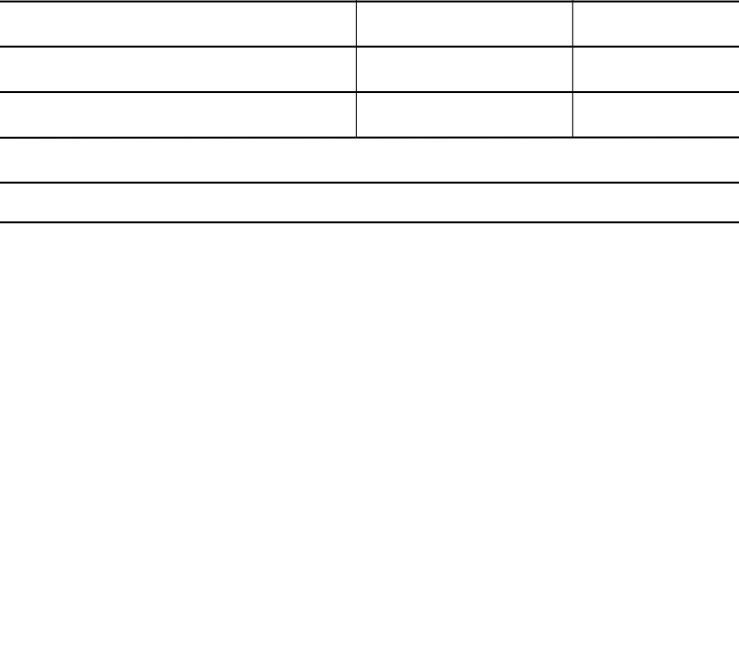
C18

Area di Sierro: 1,60
Area di Ripetto: 0,00



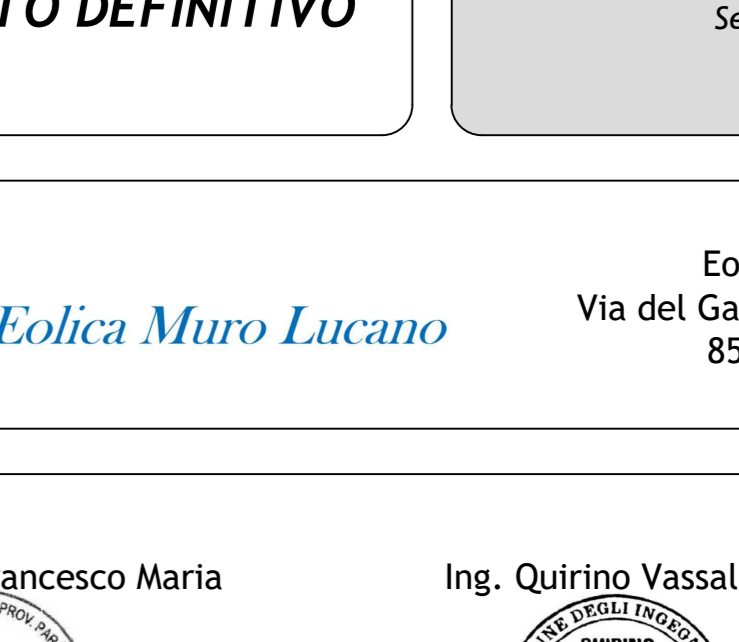
C20

Area di Sierro: 0,45
Area di Ripetto: 0,30



C25

Area di Sierro: 1,45
Area di Ripetto: 0,58



REGIONE BASILICATA
 Provincia di Potenza
 Comune Castelgrande Comune Muro Lucano Comune San Fele Comune Rapone

PROGETTO PER LA REALIZZAZIONE
 DI UN PARCO EOLICO PER LA PRODUZIONE DI ENERGIA ELETTRICA, DELLE OPERE
 CONNESSE E DELLE INFRASTRUTTURE INDISPENSABILI
 Comune di Castelgrande, Muro Lucano, San Fele e Rapone(PZ)

Proponente
Eolica Muro Lucano
 Eolica Muro Lucano Srl
 Via del Galitello 89, 1° Piano Galleria
 85025 - POTENZA (PZ)

Progettista
Ing. Rossi Francesco Maria
Ing. Quirino Vassalli
 Formato: A0
 Scala: 1:250
 Scala stampa:

Revisione	Descrizione	Data	Preparato	Controllato	Approvato
00	Prima emissione	30/11/2017	QV	AS/QV	FR/QVAS