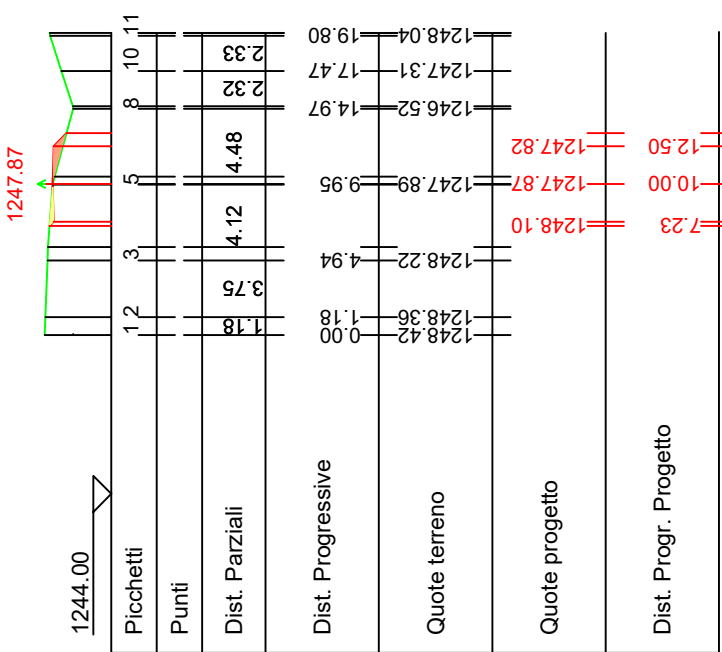
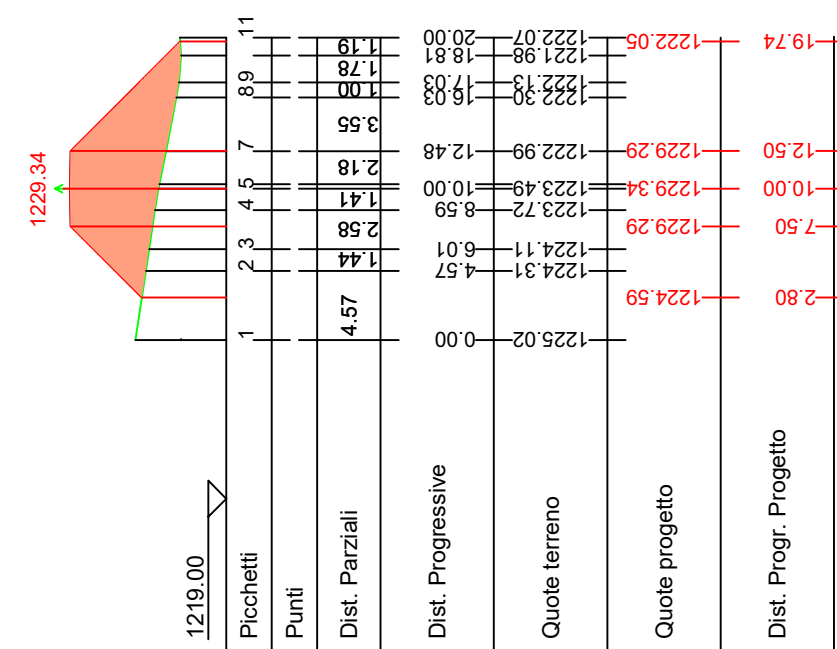


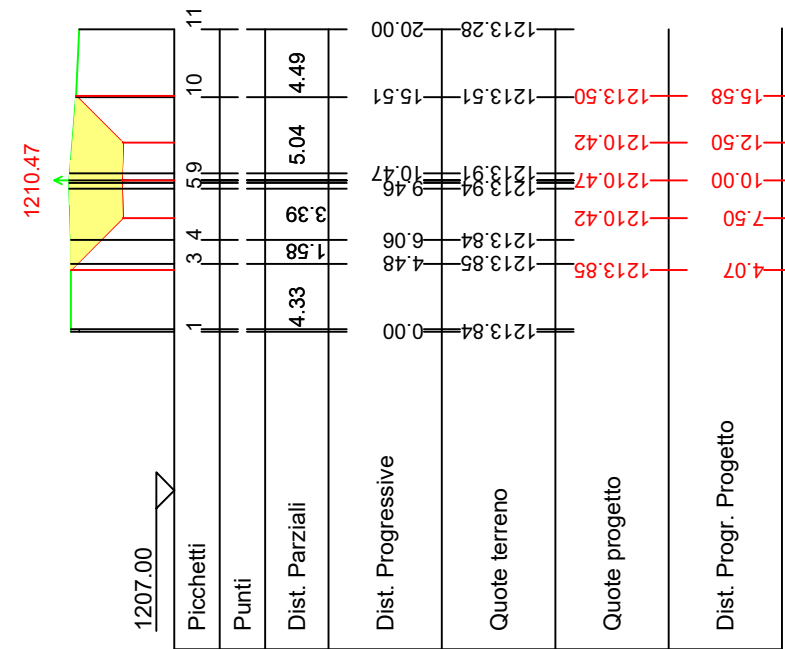
E01  
Area di Sterzo: 0,36  
Area di Riparto: 1,03



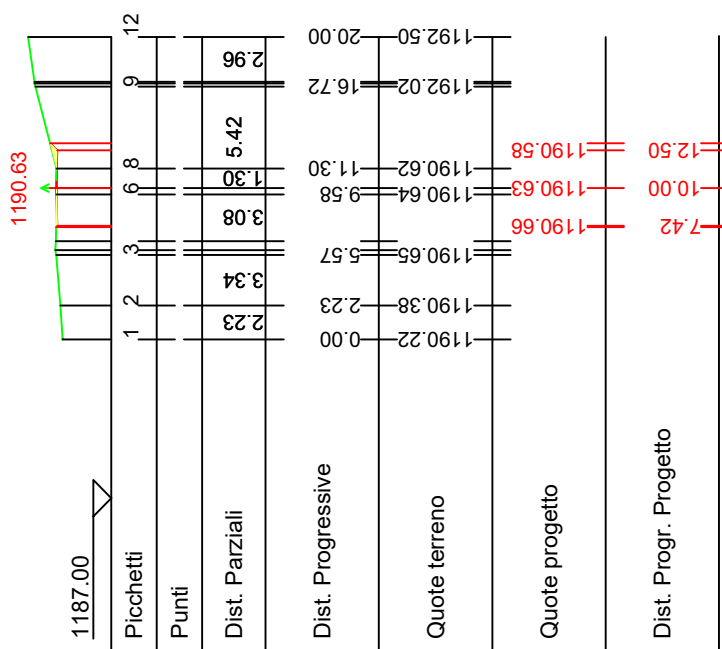
E06  
Area di Sterzo: 0,00  
Area di Riparto: 05,97



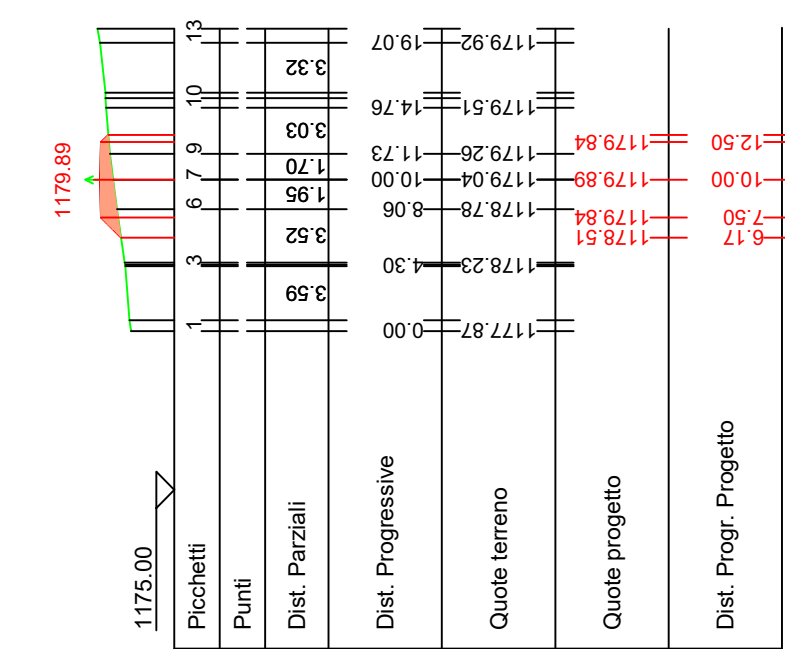
E11  
Area di Sterzo: -20,19  
Area di Riparto: 0,00



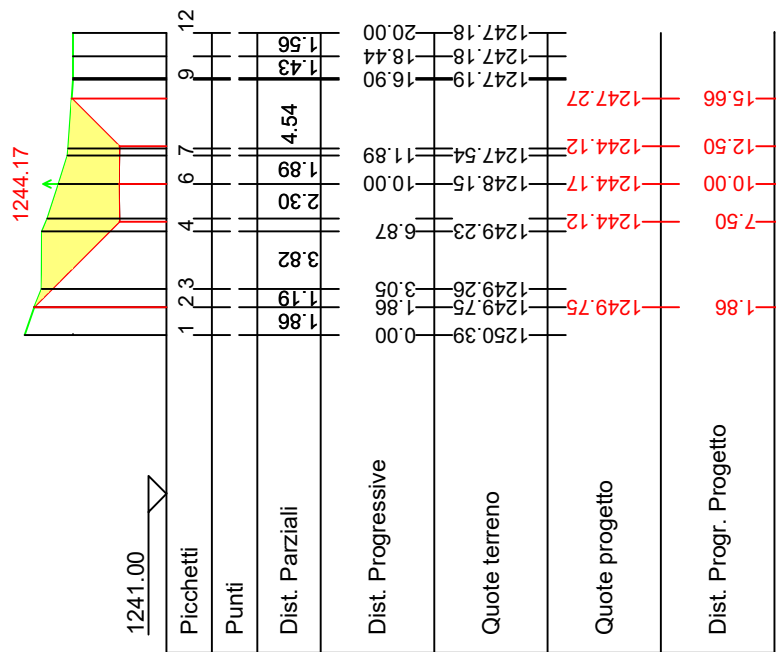
E16  
Area di Sterzo: -0,40  
Area di Riparto: 0,00



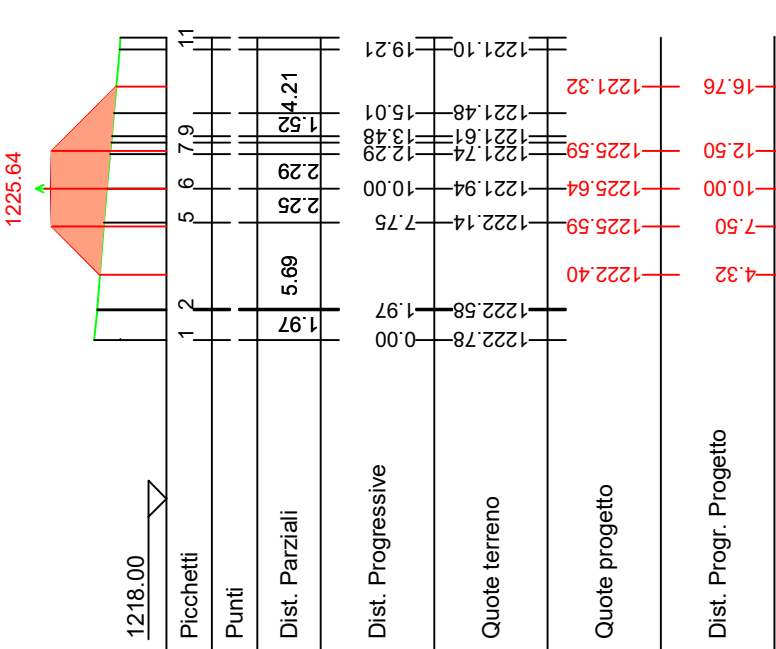
E21  
Area di Sterzo: 0,00  
Area di Riparto: 0,05



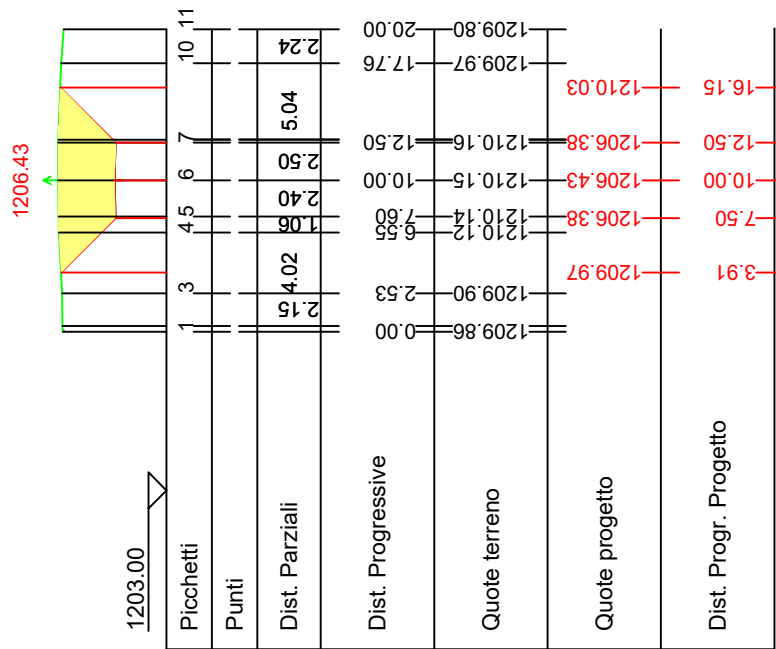
E02  
Area di Sterzo: -30,83  
Area di Riparto: 0,00



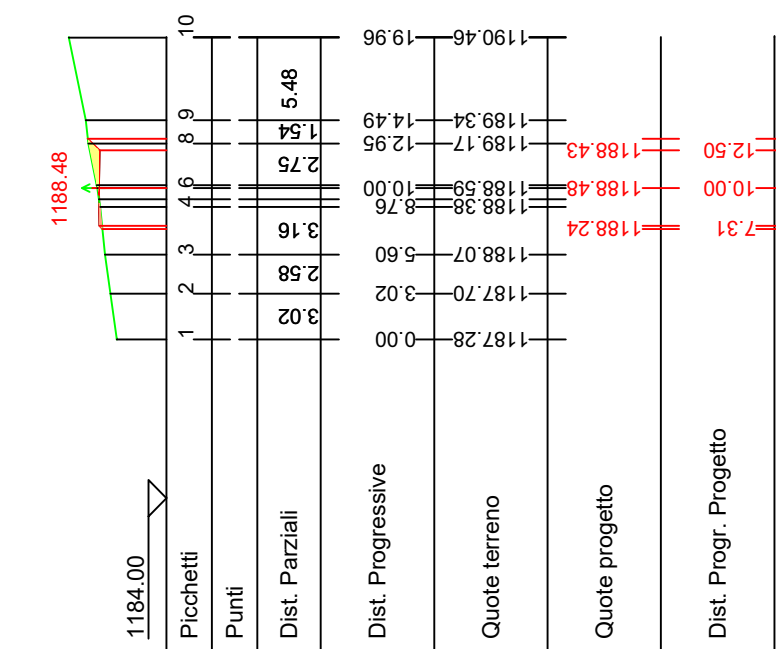
E07  
Area di Sterzo: 0,00  
Area di Riparto: 32,10



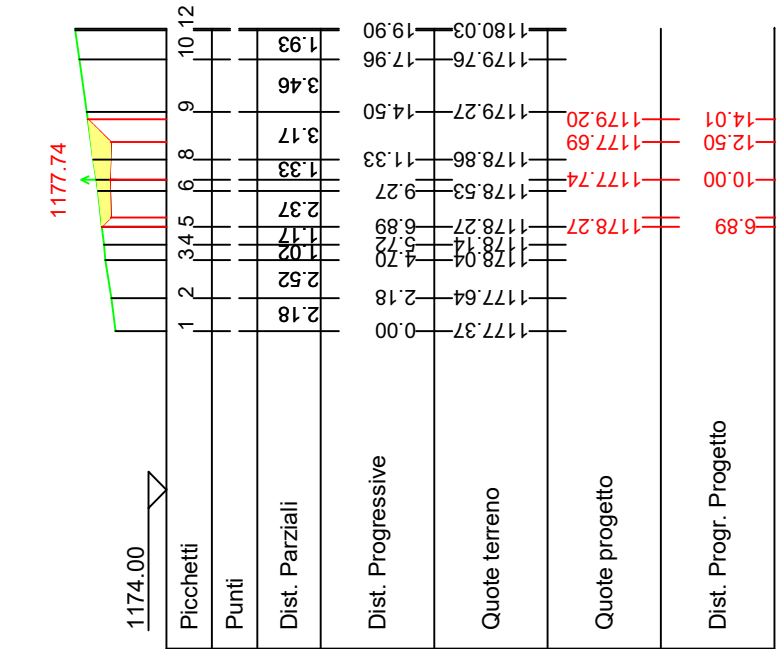
E12  
Area di Sterzo: -32,62  
Area di Riparto: 0,00



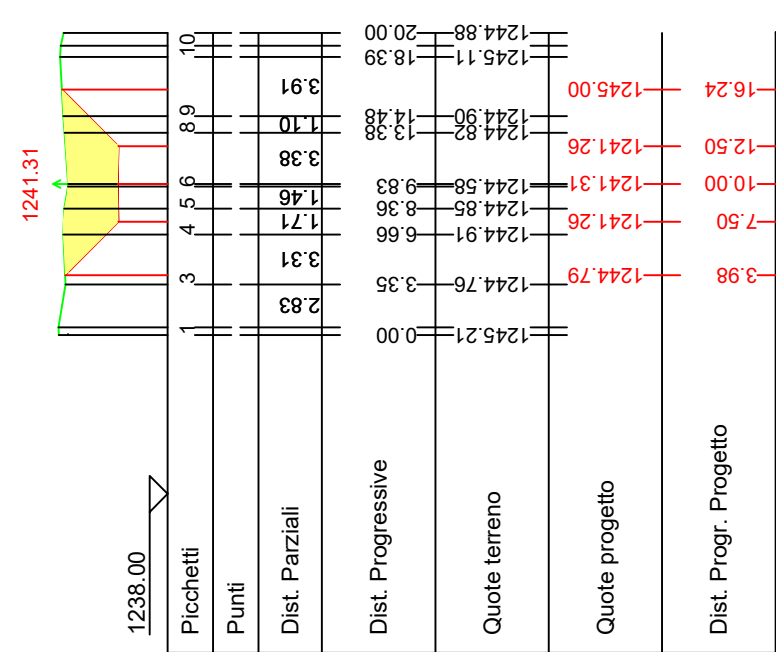
E17  
Area di Sterzo: -1,23  
Area di Riparto: 0,00



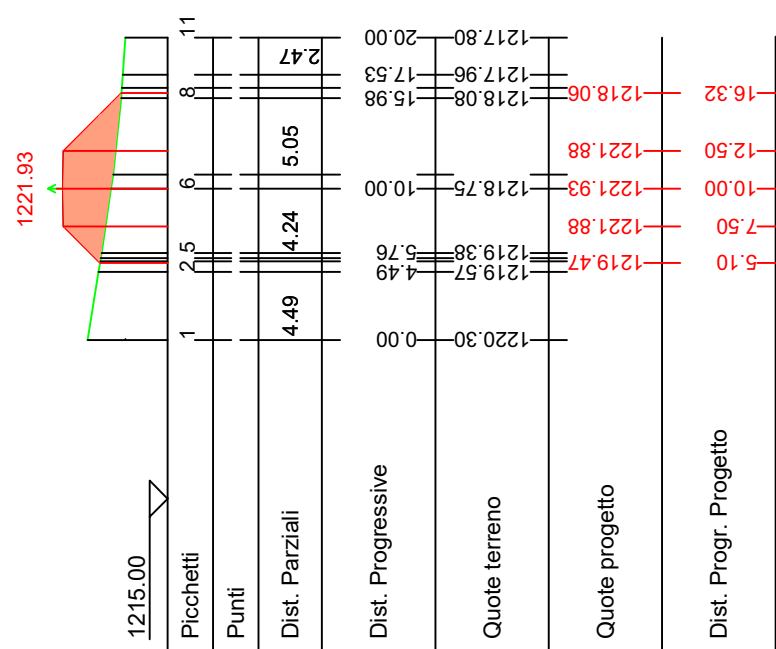
E22  
Area di Sterzo: -6,89  
Area di Riparto: 0,00



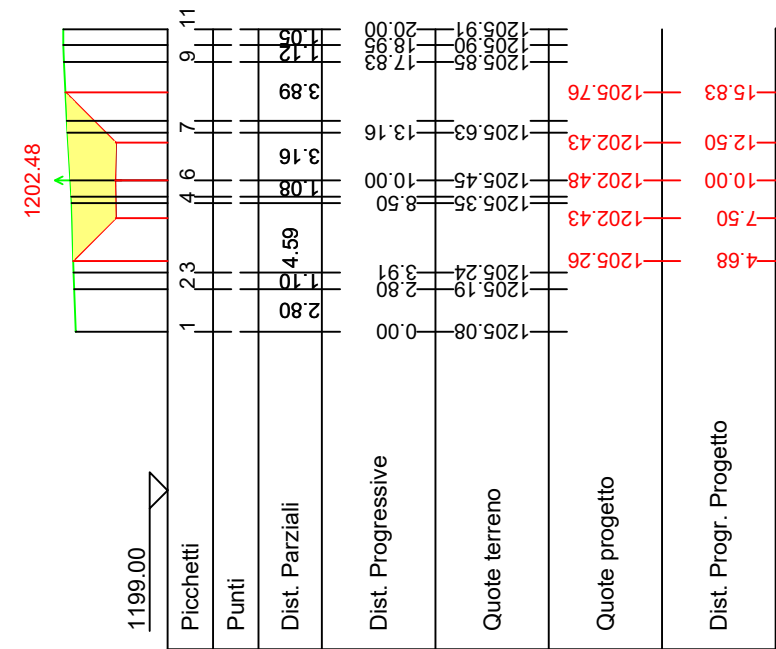
E03  
Area di Sterzo: -30,18  
Area di Riparto: 0,00



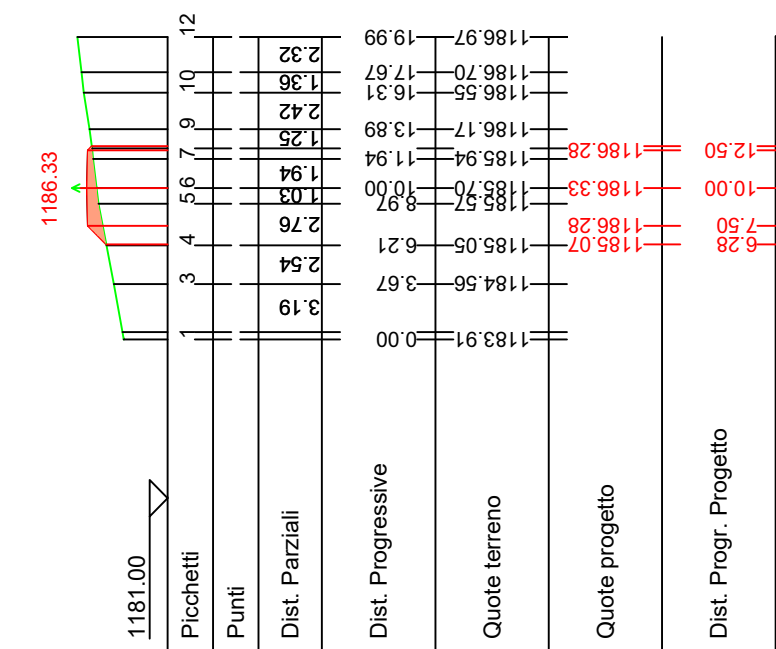
E08  
Area di Sterzo: 0,00  
Area di Riparto: 25,59



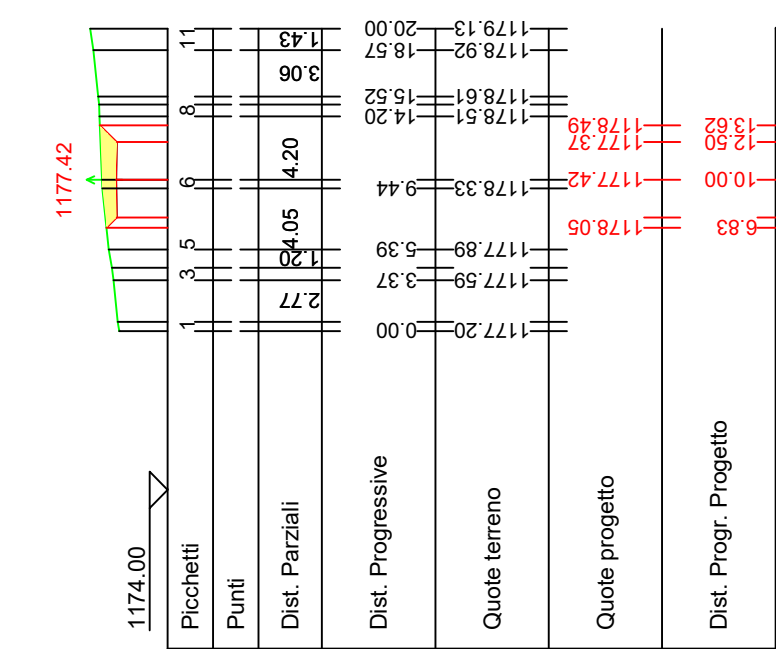
E13  
Area di Sterzo: -24,34  
Area di Riparto: 0,00



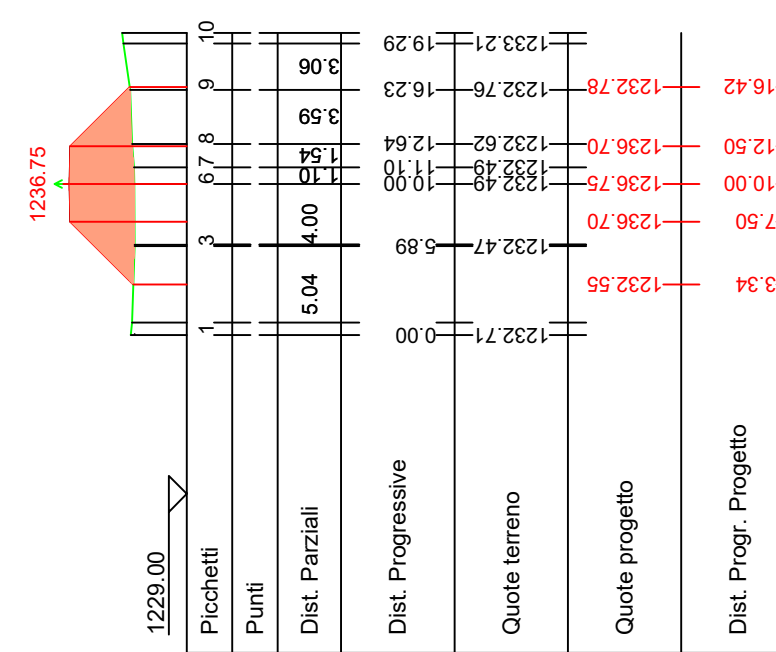
E18  
Area di Sterzo: 0,00  
Area di Riparto: 3,79



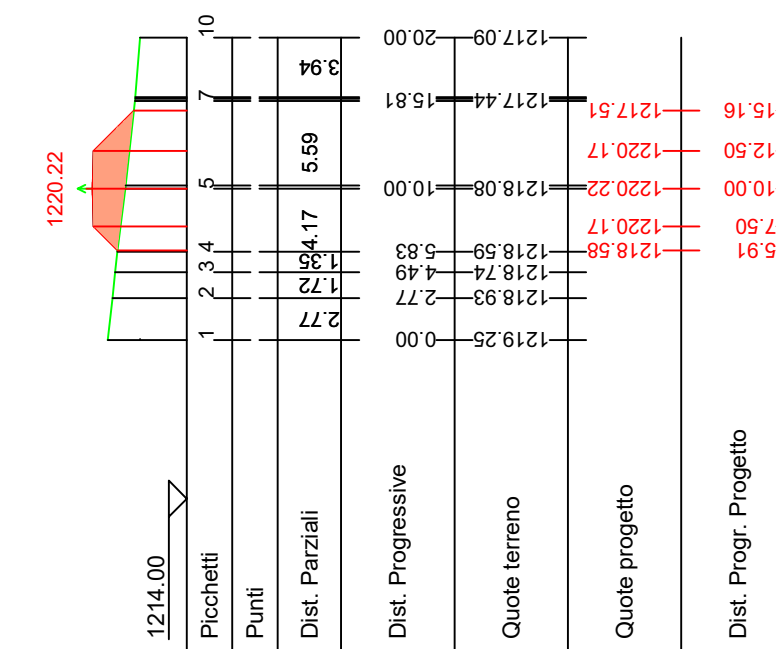
E23  
Area di Sterzo: -5,50  
Area di Riparto: 0,00



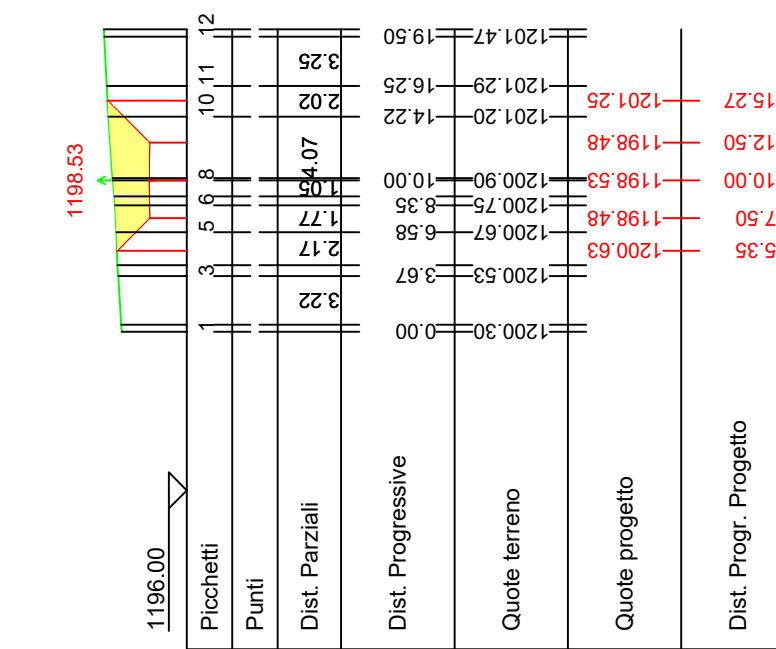
E04  
Area di Sterzo: 0,05  
Area di Riparto: 38,06



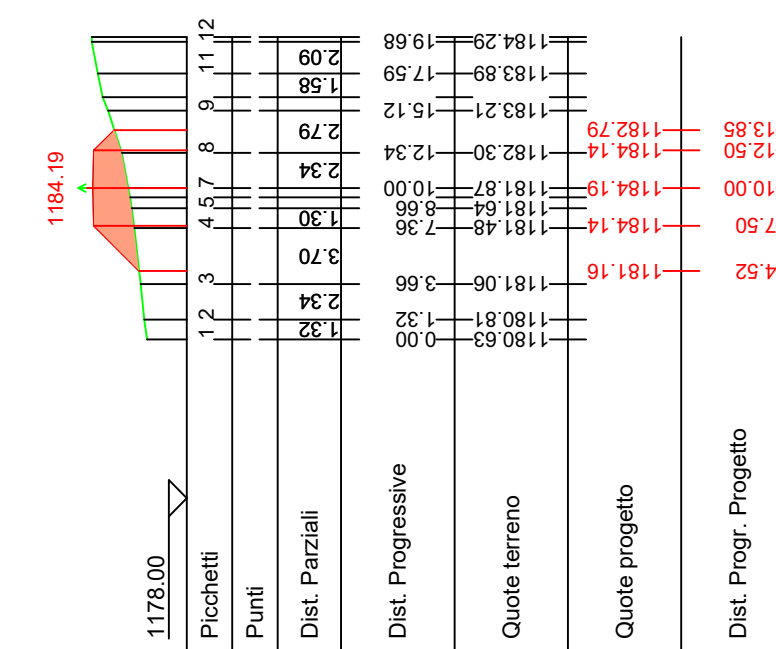
E09  
Area di Sterzo: 1,03  
Area di Riparto: 15,13



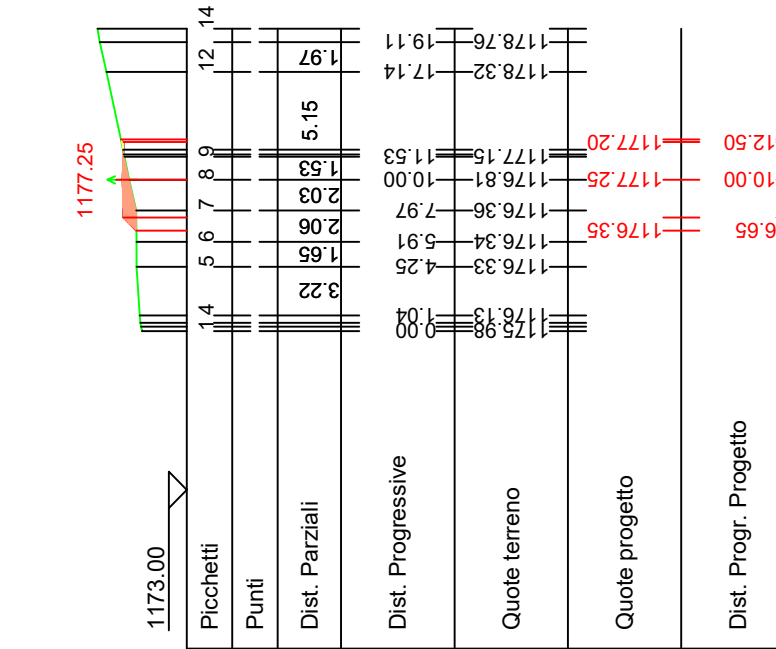
E14  
Area di Sterzo: -11,65  
Area di Riparto: 0,00



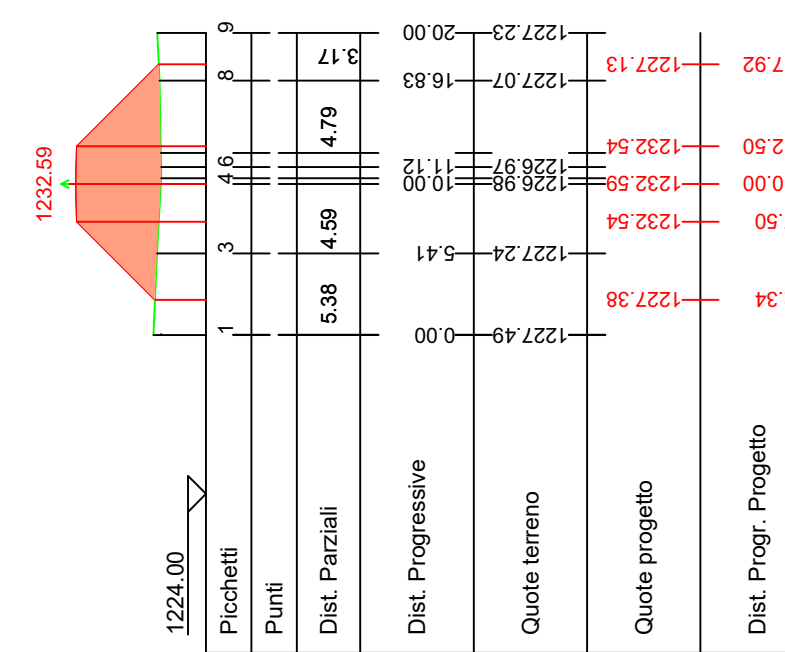
E19  
Area di Sterzo: 0,05  
Area di Riparto: 16,51



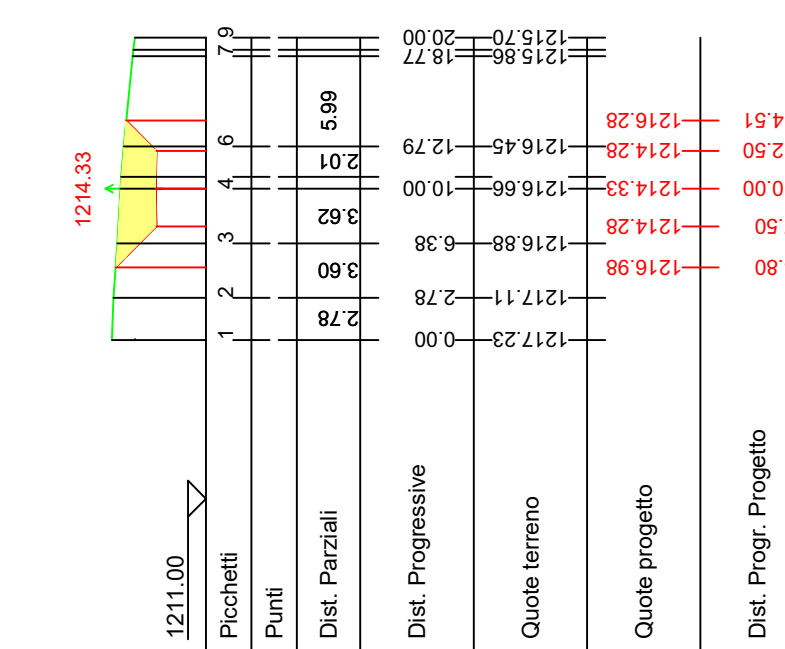
E24  
Area di Sterzo: 0,05  
Area di Riparto: 2,49



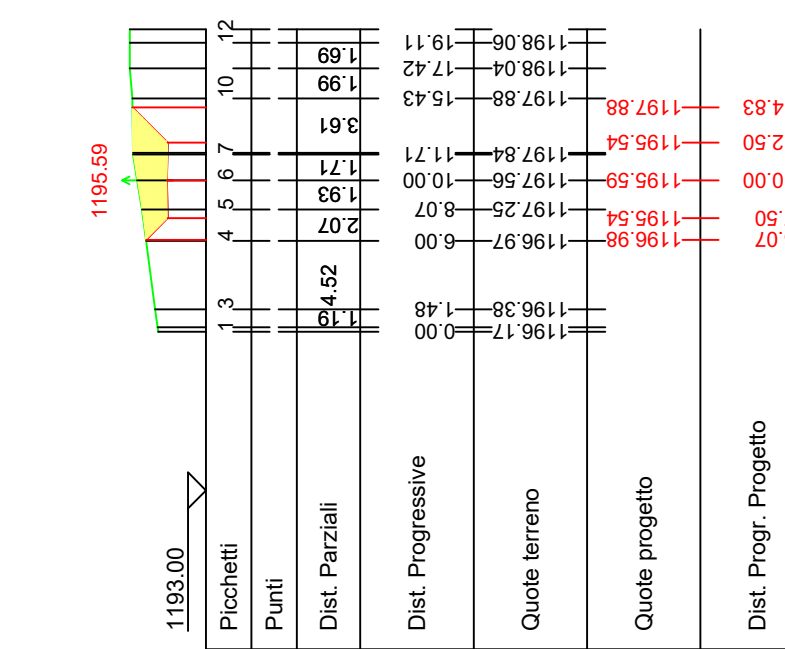
E05  
Area di Sterzo: 0,00  
Area di Riparto: 56,84



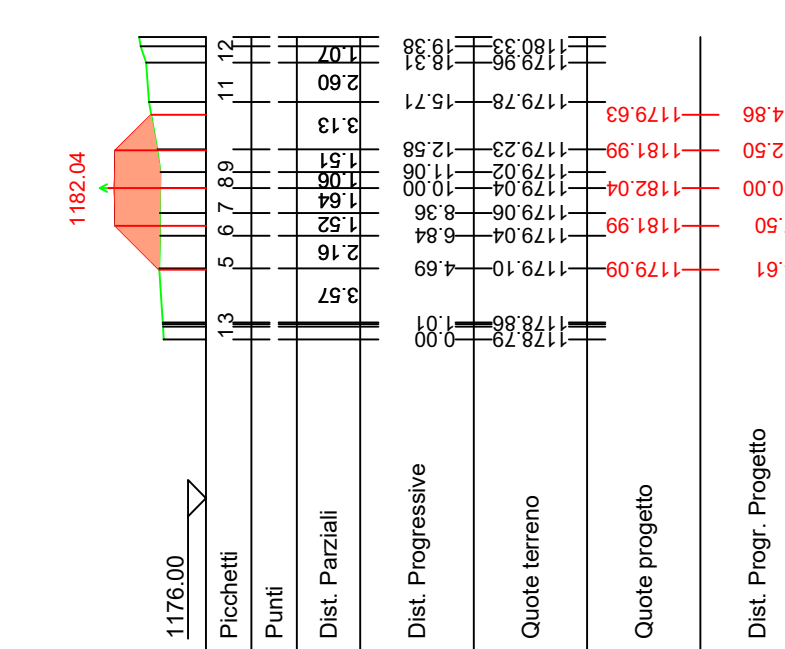
E10  
Area di Sterzo: -17,37  
Area di Riparto: 0,00



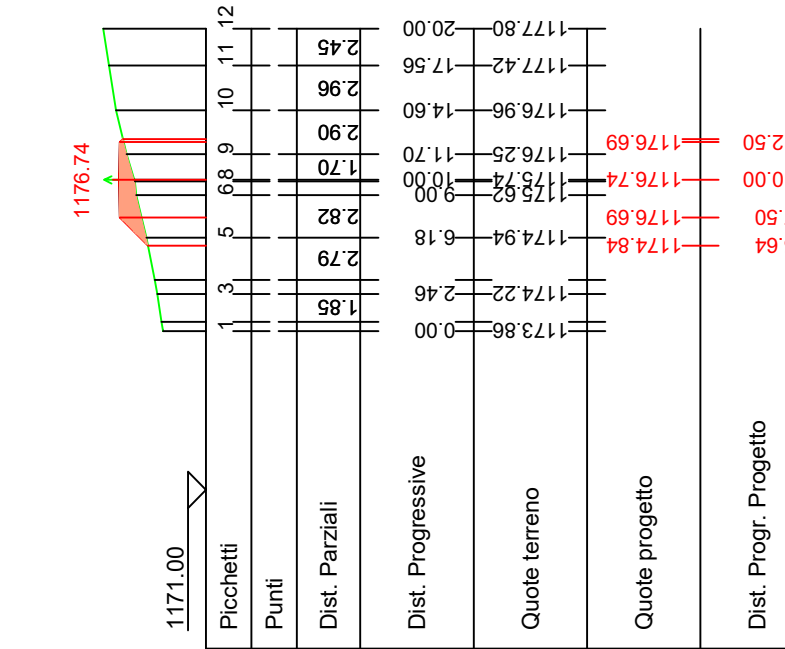
E15  
Area di Sterzo: -13,79  
Area di Riparto: 22,28



E20  
Area di Sterzo: 0,00  
Area di Riparto: 22,28



E25  
Area di Sterzo: 0,00  
Area di Riparto: 5,86



PROGETTO PER LA REALIZZAZIONE DI UN PARCO EOLICO PER LA PRODUZIONE DI ENERGIA ELETTRICA, DELLE OPERE CONNESSE E DELLE INFRASTRUTTURE INDISPENSABILI Comune di Castelgrande, Muro Lucano, San Fele e Rapone(PZ)

PROGETTO DEFINITIVO A. 16. q. 17E Sezioni trasversali CTG05

Proponente Eolica Muro Lucano Srl Via del Galitello 89, 1° Piano Galleria 85025 - POTENZA (PZ)

Progettista Ing. Rossi Francesco Maria Ing. Quirino Vassalli

Table with 5 columns: Revisione, Descrizione, Data, Preparato, Approvato. Row 1: 00, Prima emissione, 30/11/2017, QV, AS/QV, FR/QVAS.

Formato A0 Scala 1:250 Scala stampa