



PROGETTO PER LA REALIZZAZIONE
DI UN PARCO EOLICO PER LA PRODUZIONE DI ENERGIA ELETTRICA, DELLE OPERE
CONNESSE E DELLE INFRASTRUTTURE INDISPENSABILI
Comune di Castelgrande, Muro Lucano, San Fele e Rapone(PZ)

PROGETTO DEFINITIVO

A. 16.q.17H
Sezioni trasversali
SF02

Proponente
Eolica Muro Lucano
Via del Galtilletto 89, 1° Piano Galleria
85025 - POTENZA (PZ)

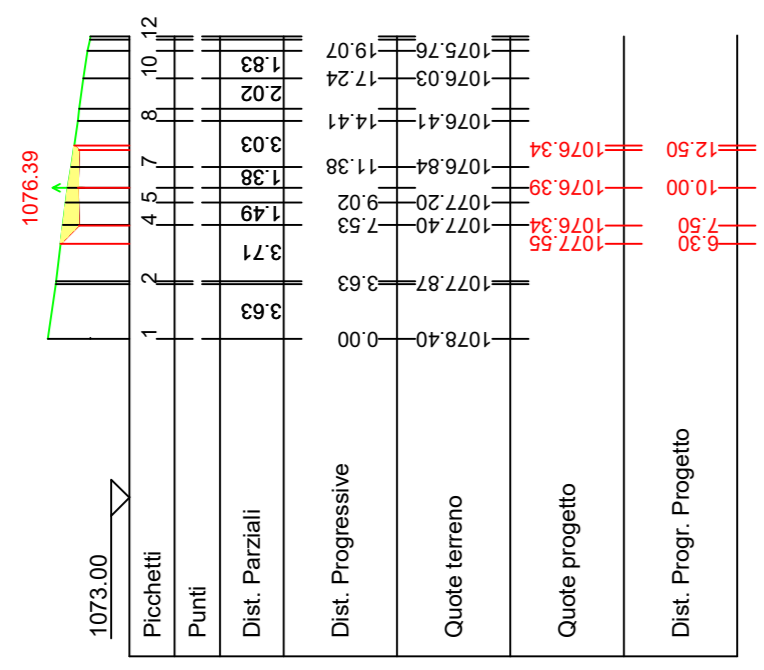
Progettista
Ing. Rossi Francesco Maria
Ing. Quirino Vassalli

Formato
A0
Scala
1: 250
Scala stampa

Revisione	Descrizione	Data	Preparato	Controlato	Approvato
00	Prima emissione	30/11/2017	QV	AS/QV	FR/QVAS

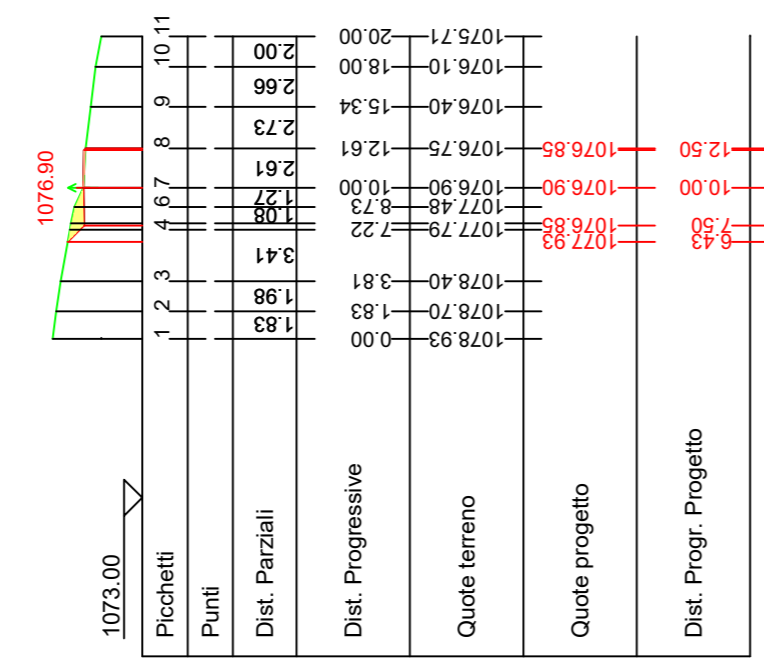
N16

Area di Sbarco: -4.11
Area di Riparso: 0.00



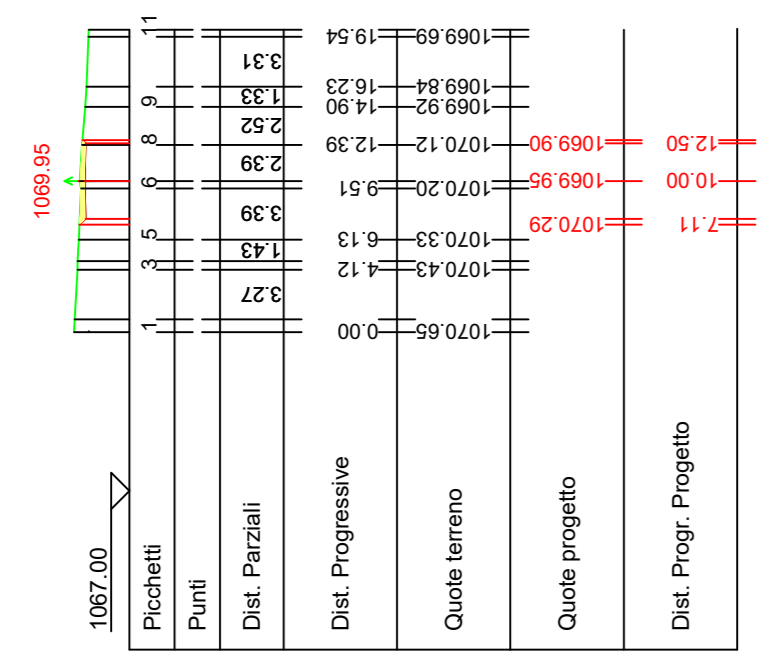
N17

Area di Sbarco: -1.77
Area di Riparso: 0.13



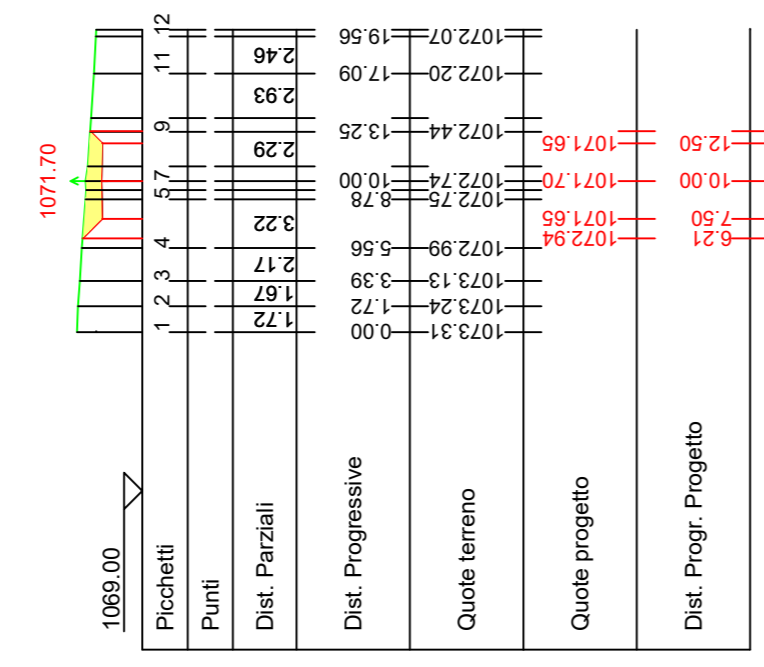
N11

Area di Sbarco: -1.56
Area di Riparso: 0.00



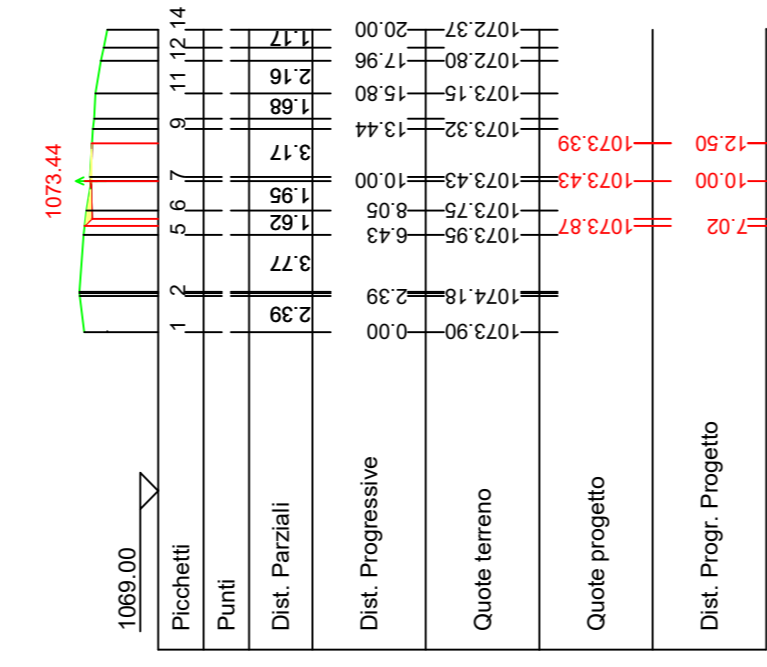
N12

Area di Sbarco: -5.14
Area di Riparso: 0.00



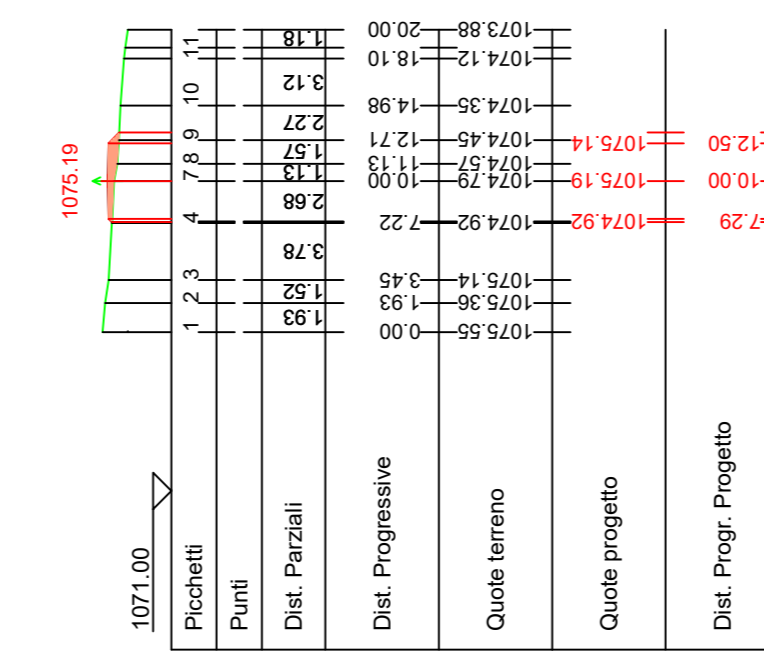
N13

Area di Sbarco: -5.74
Area di Riparso: 0.00



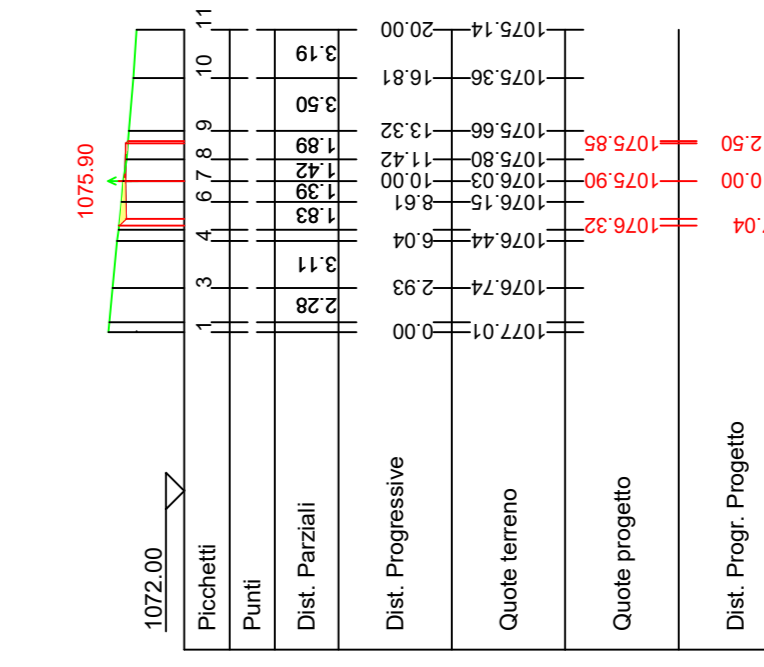
N14

Area di Sbarco: 0.00
Area di Riparso: 2.49



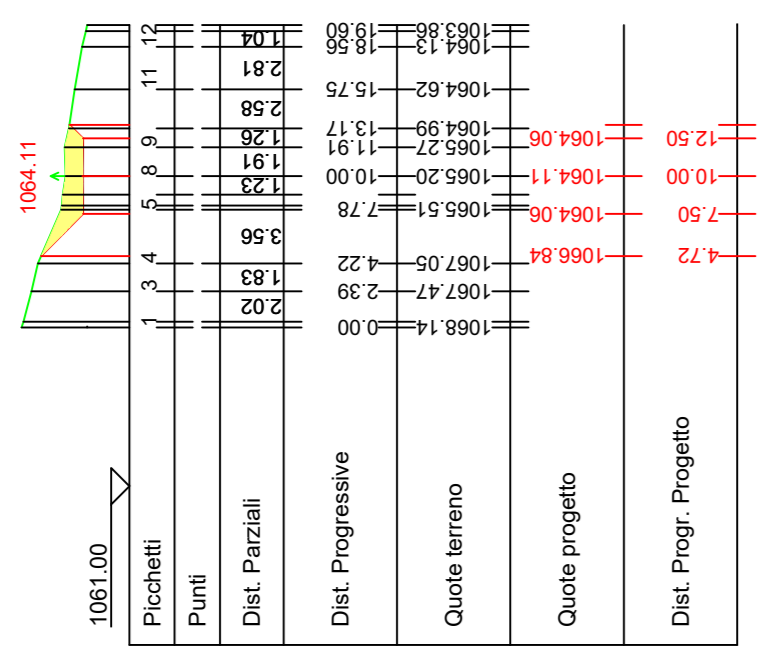
N15

Area di Sbarco: -0.81
Area di Riparso: 0.15



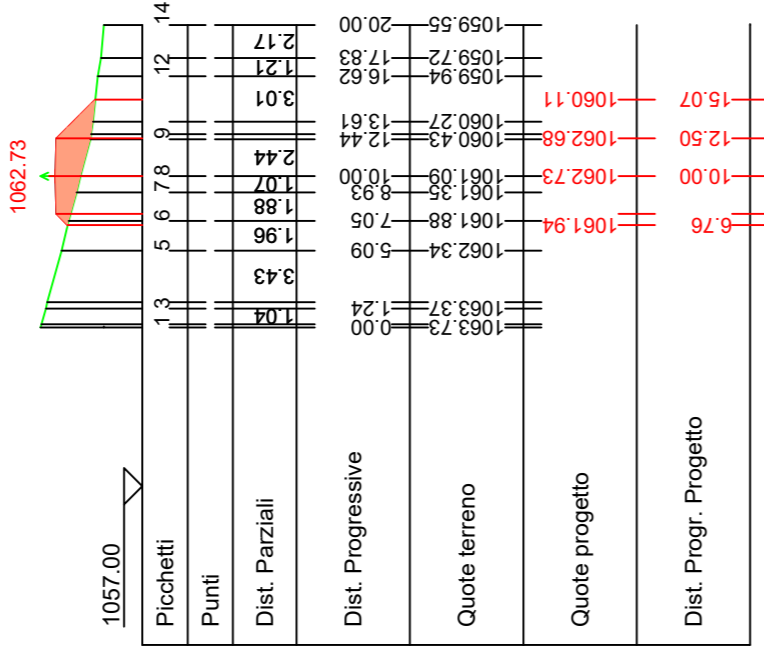
N06

Area di Sbarco: -8.82
Area di Riparso: 0.00



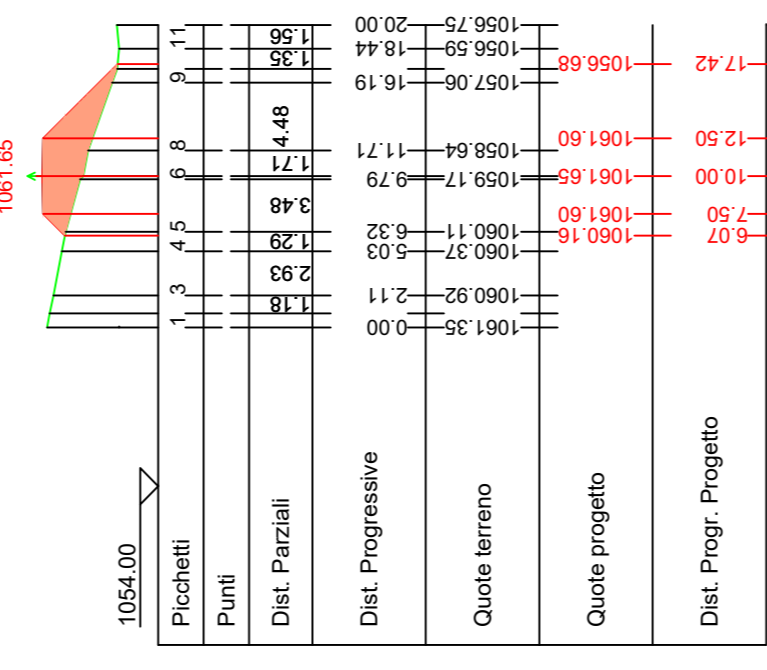
N07

Area di Sbarco: 0.00
Area di Riparso: 11.36



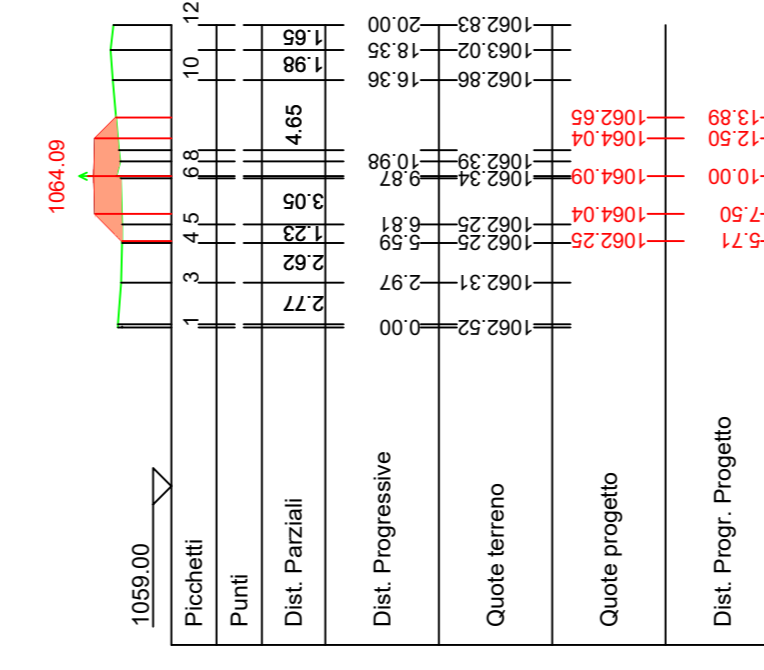
N08

Area di Sbarco: 0.00
Area di Riparso: 22.14



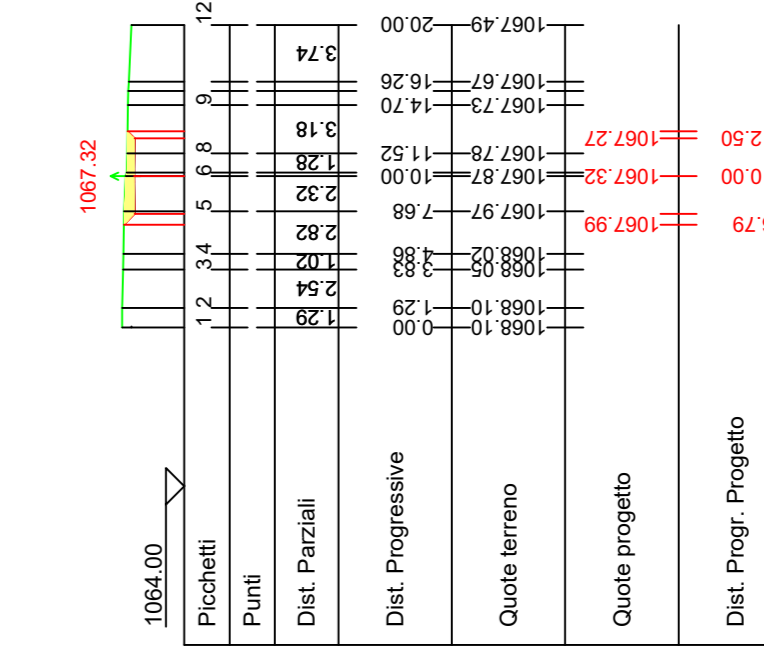
N09

Area di Sbarco: 0.00
Area di Riparso: 10.96



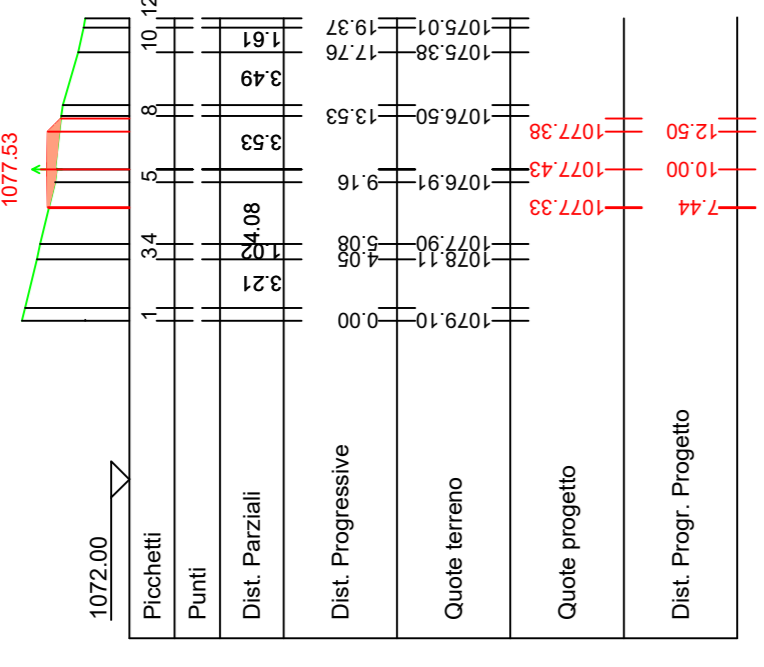
N10

Area di Sbarco: -3.15
Area di Riparso: 0.00



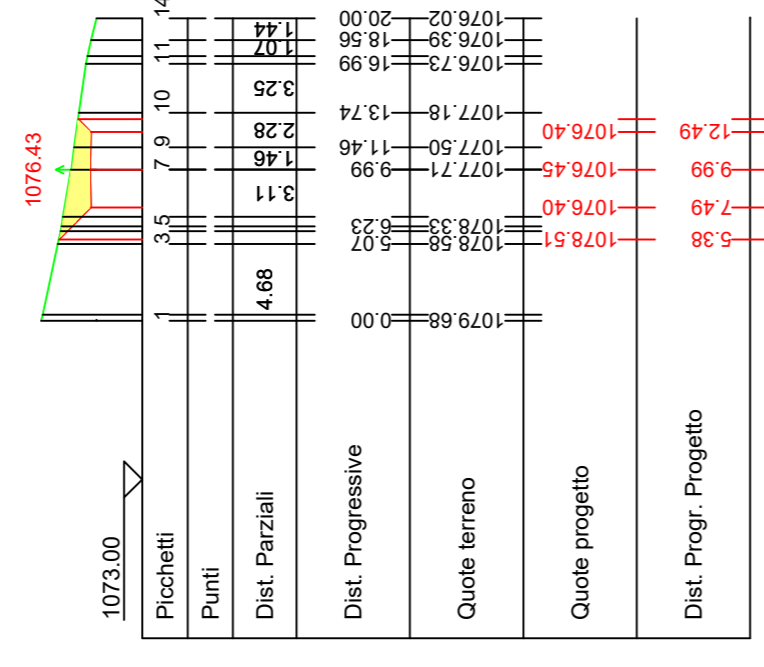
N01

Area di Sbarco: 0.00
Area di Riparso: 2.91



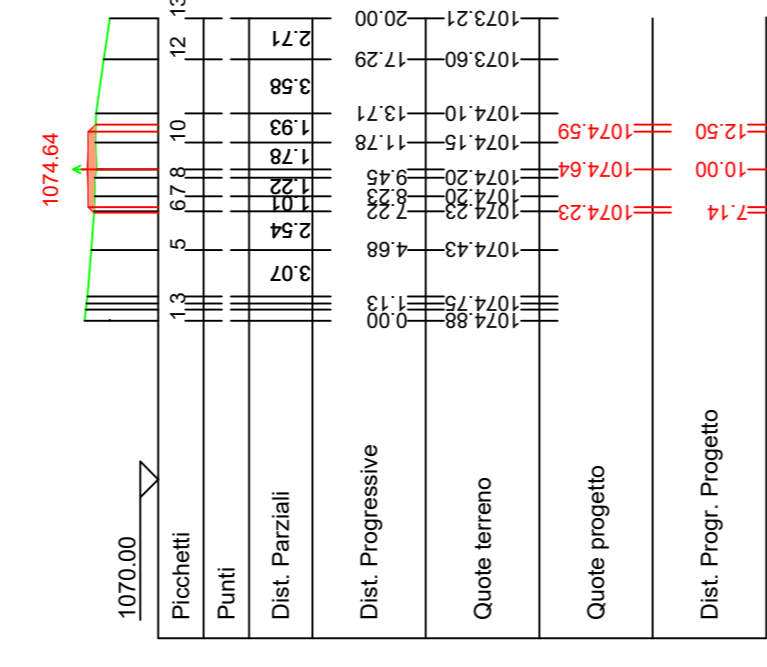
N02

Area di Sbarco: -8.71
Area di Riparso: 0.00



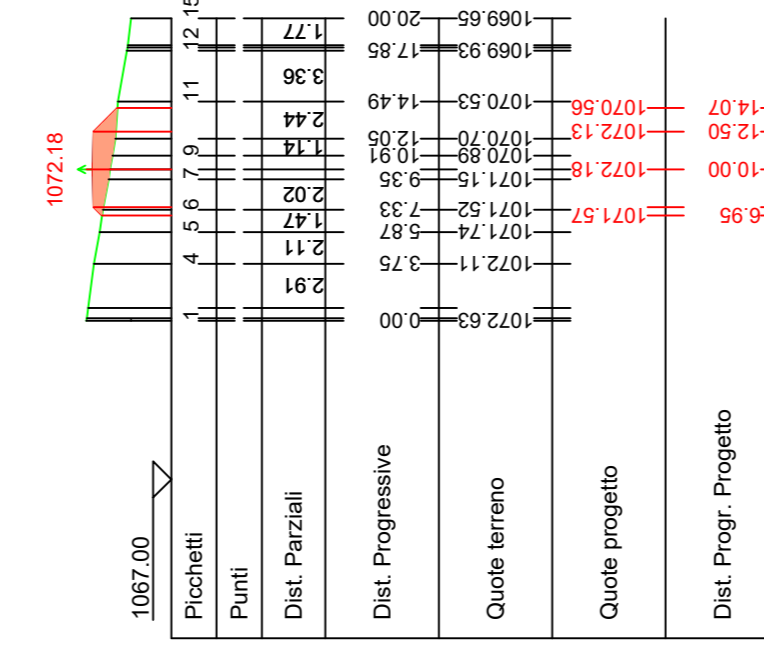
N03

Area di Sbarco: 0.00
Area di Riparso: 2.50



N04

Area di Sbarco: 0.00
Area di Riparso: 6.83



N05

Area di Sbarco: -12.80
Area di Riparso: 0.00

