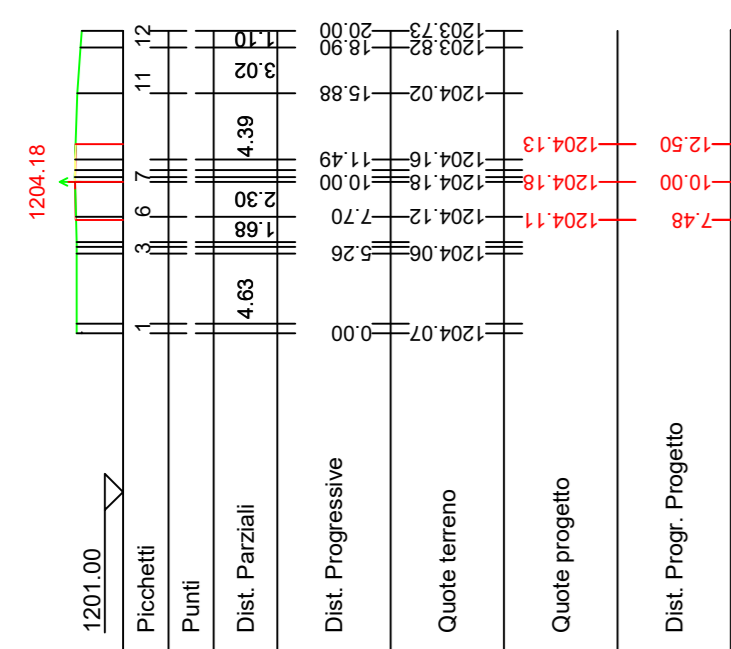


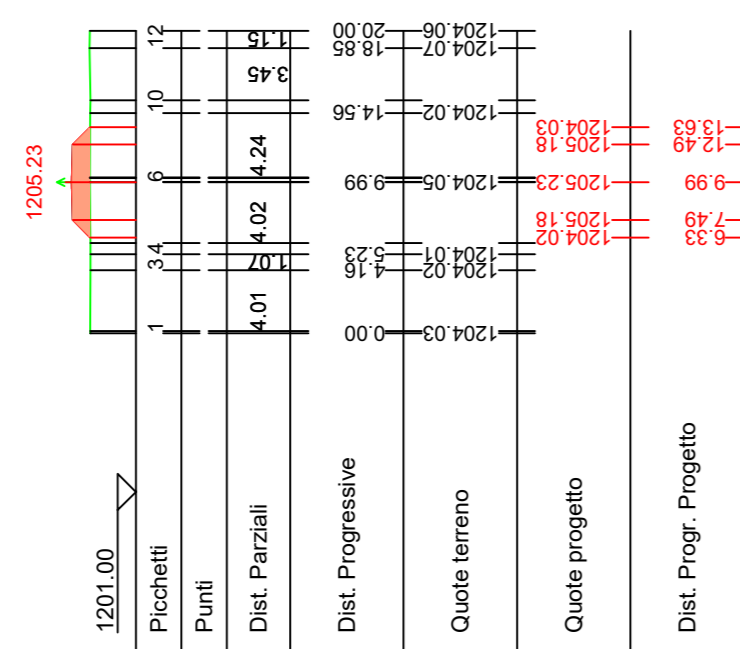
G01

Area di Sitem: 0,03
Area di Riparto: 0,03



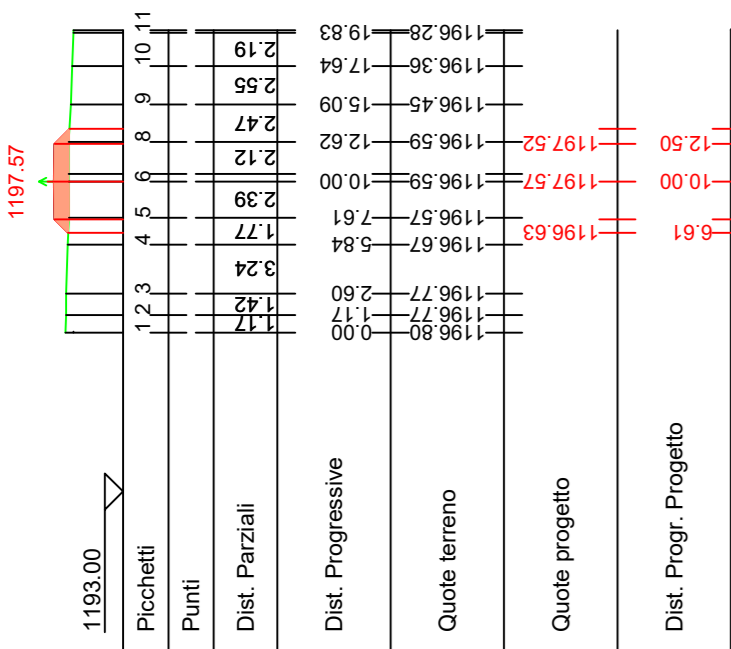
G02

Area di Sitem: 0,00
Area di Riparto: 7,13



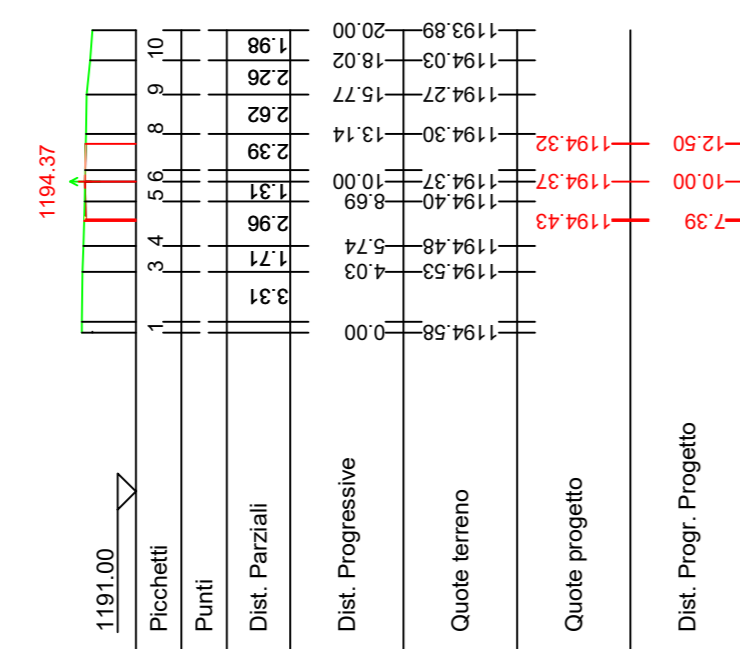
G13

Area di Sitem: 0,00
Area di Riparto: 0,70



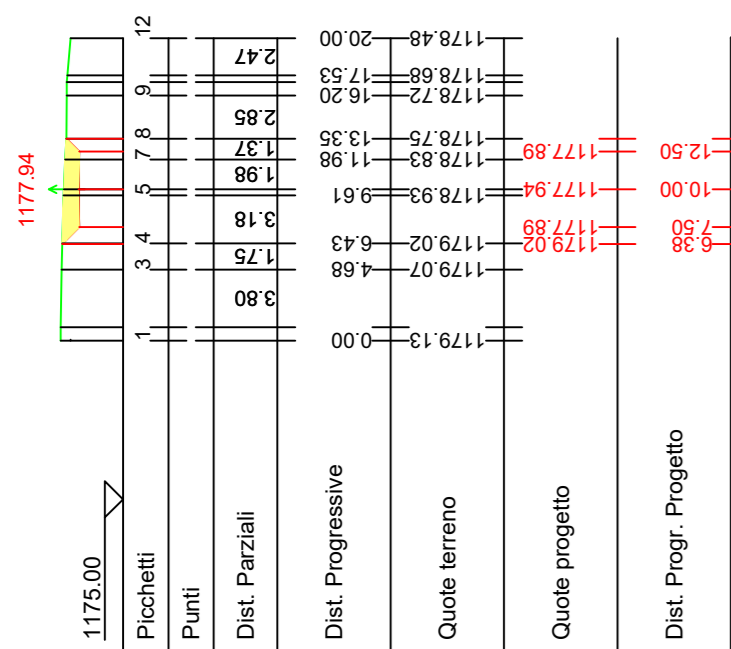
G14

Area di Sitem: 0,14
Area di Riparto: 0,01



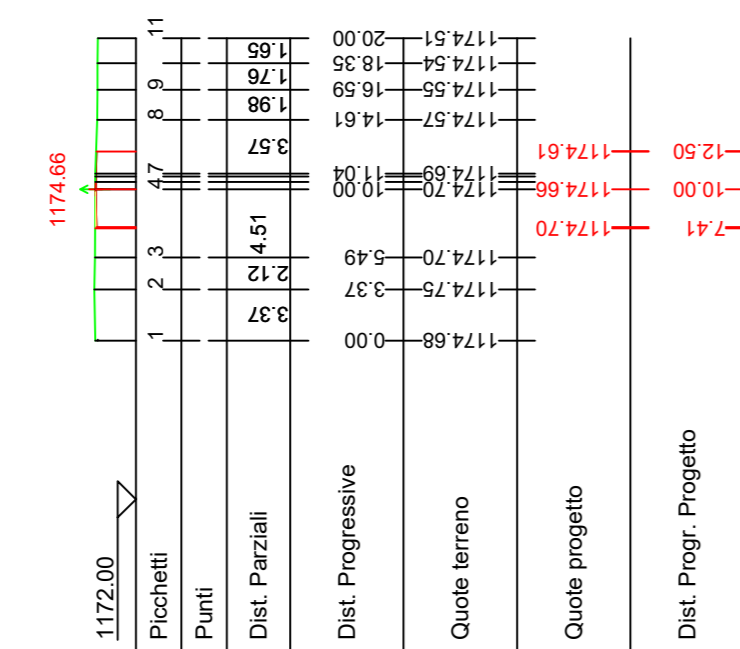
G19

Area di Sitem: 4,03
Area di Riparto: 0,00



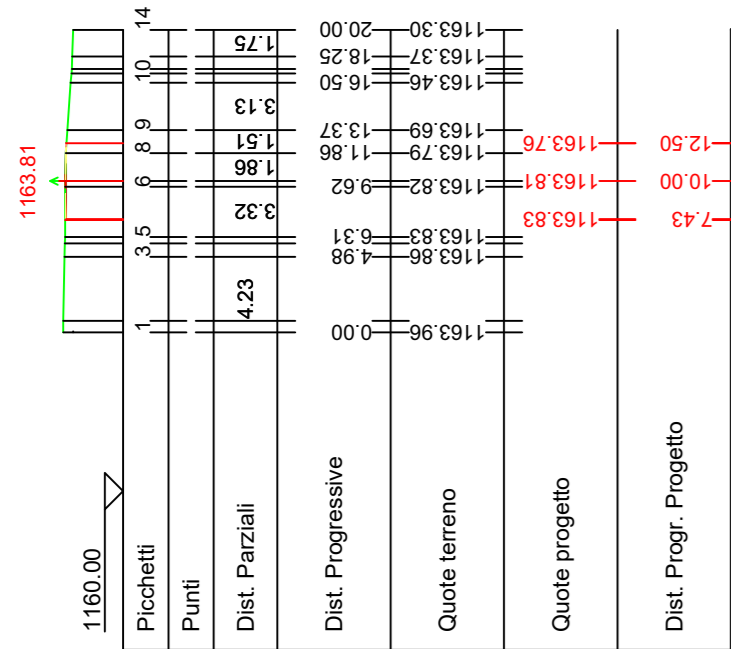
G20

Area di Sitem: 0,27
Area di Riparto: 0,00



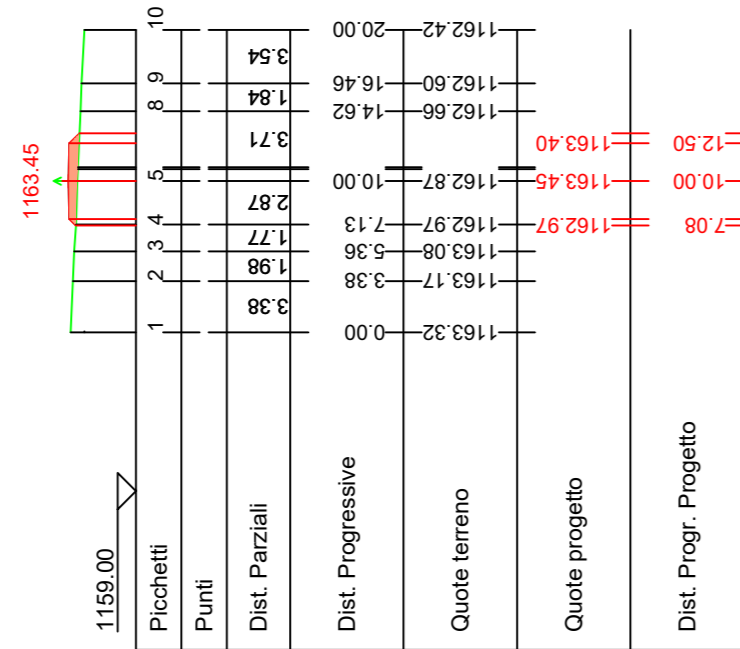
G25

Area di Sitem: 0,11
Area di Riparto: 0,00



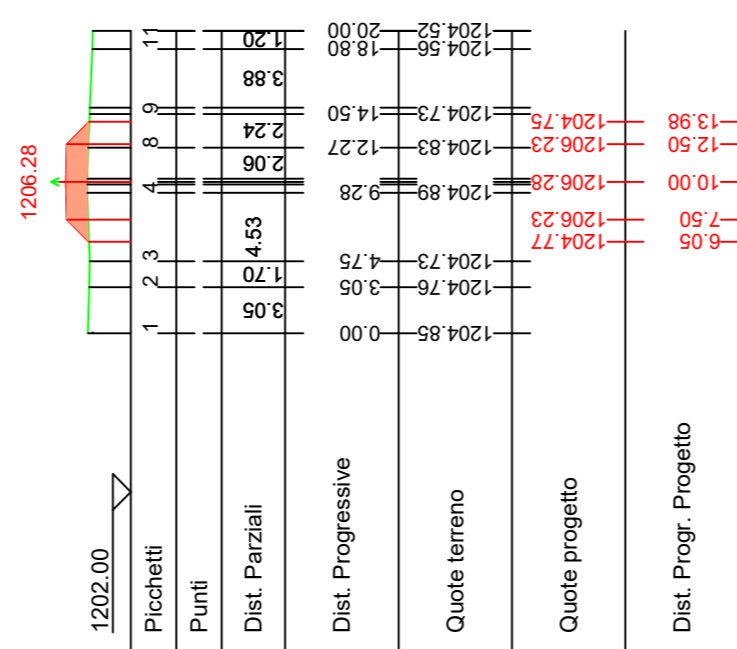
G26

Area di Sitem: 0,00
Area di Riparto: 3,11



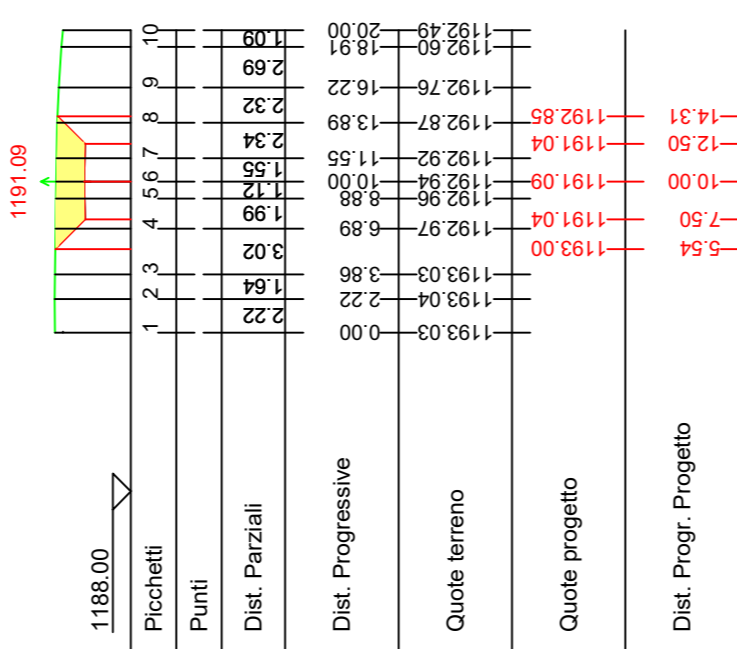
G03

Area di Sitem: 0,26
Area di Riparto: 0,88



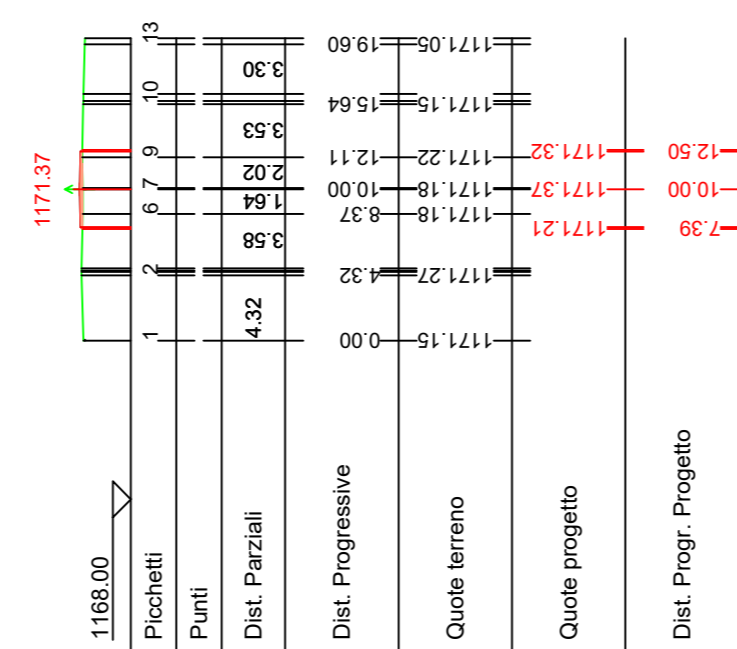
G15

Area di Sitem: 13,97
Area di Riparto: 0,01



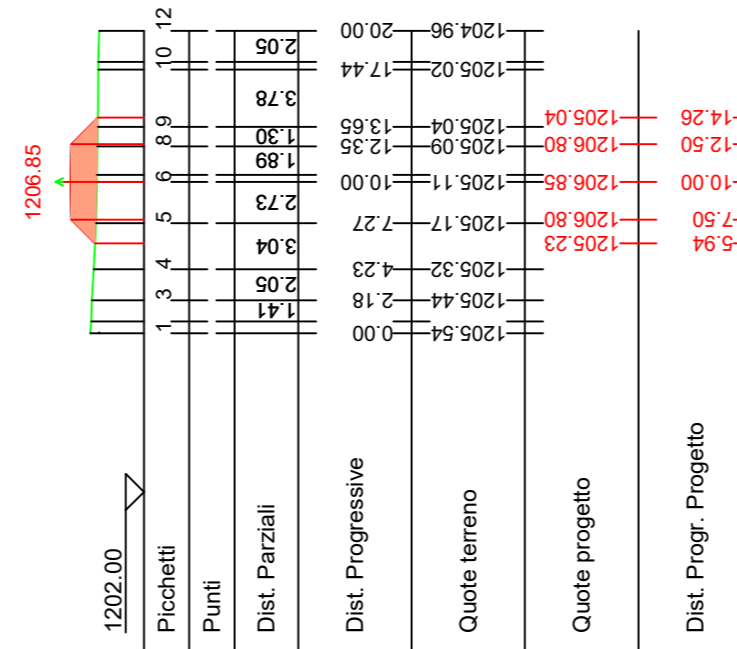
G21

Area di Sitem: 0,50
Area di Riparto: 0,79



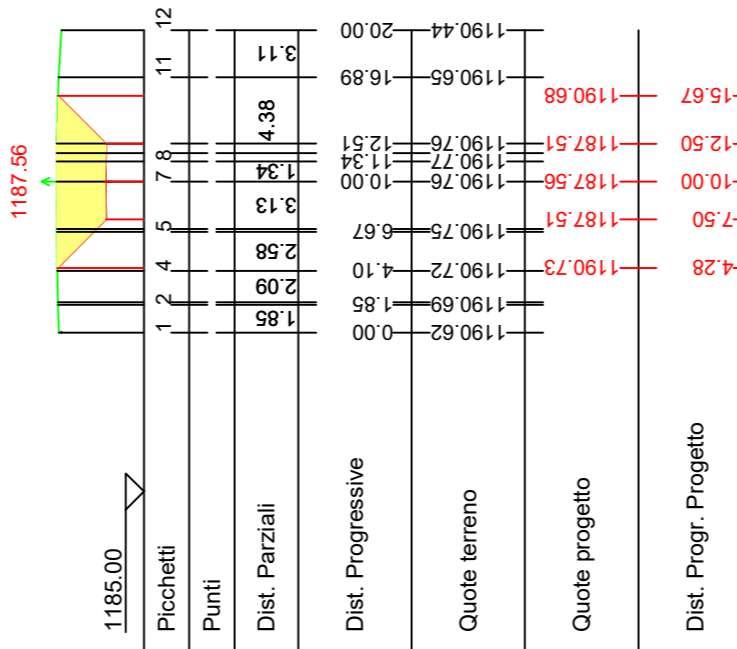
G04

Area di Sitem: 0,22
Area di Riparto: 11,33



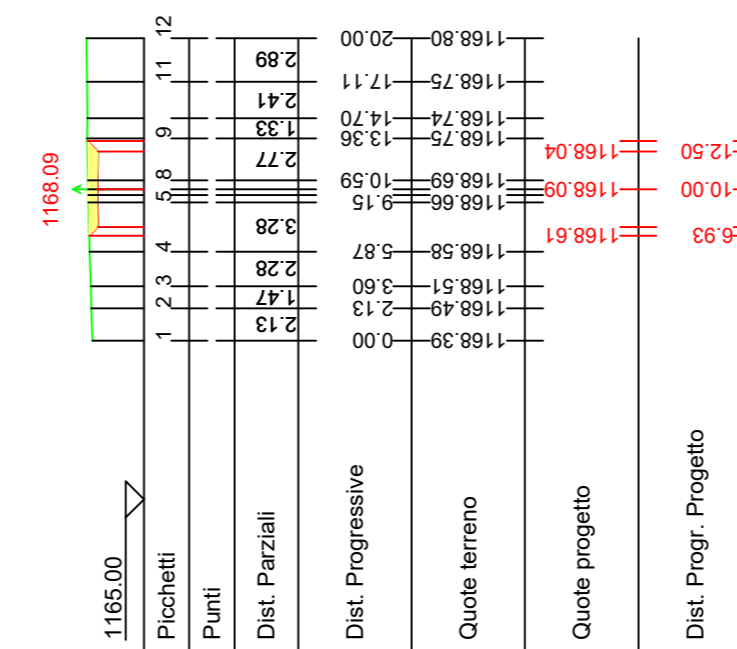
G16

Area di Sitem: 26,55
Area di Riparto: 0,00



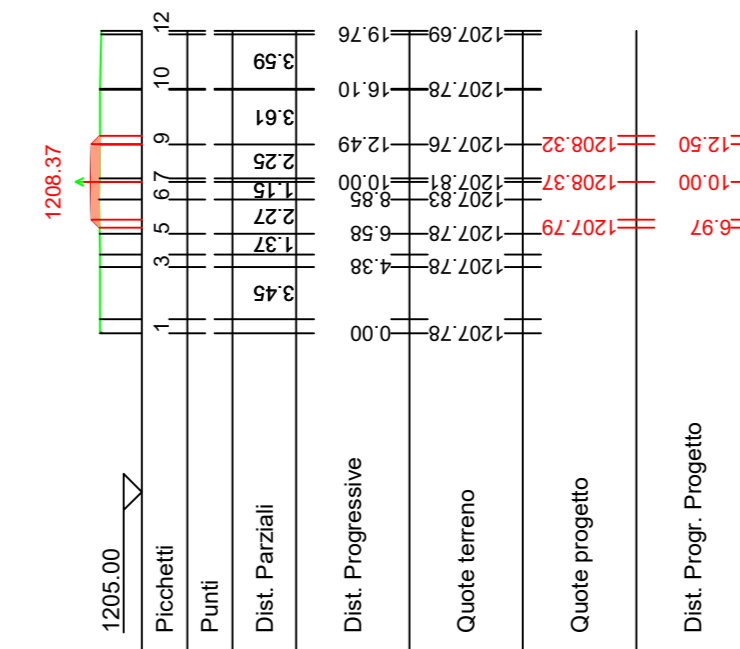
G22

Area di Sitem: 3,50
Area di Riparto: 0,00



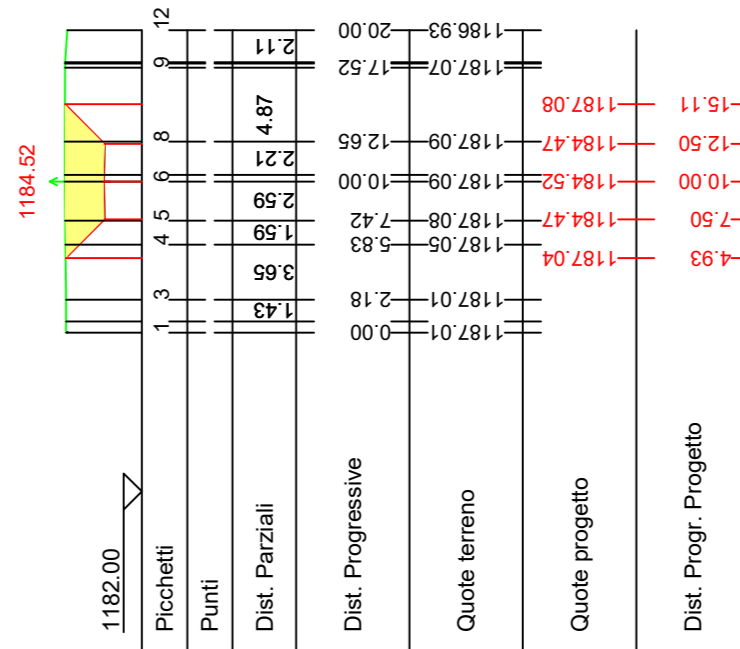
G05

Area di Sitem: 4,50
Area di Riparto: 3,01



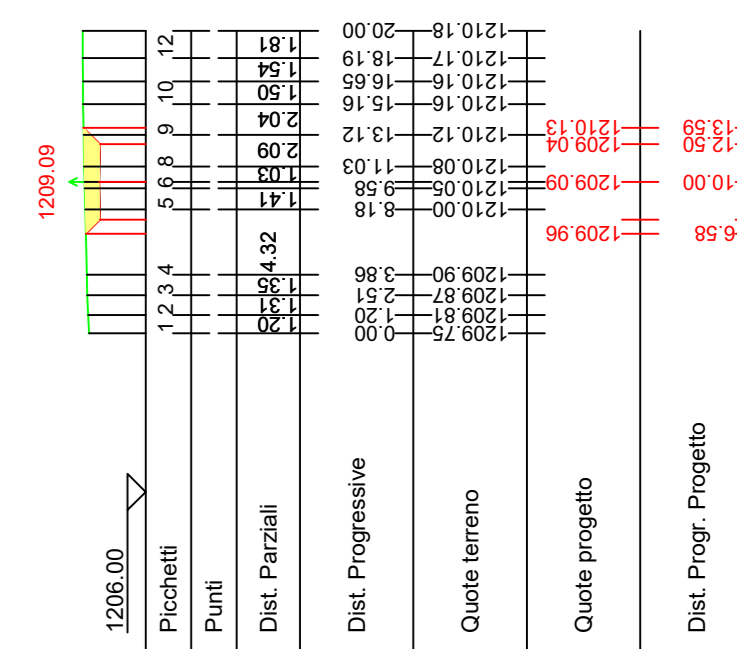
G17

Area di Sitem: 13,76
Area di Riparto: 0,00



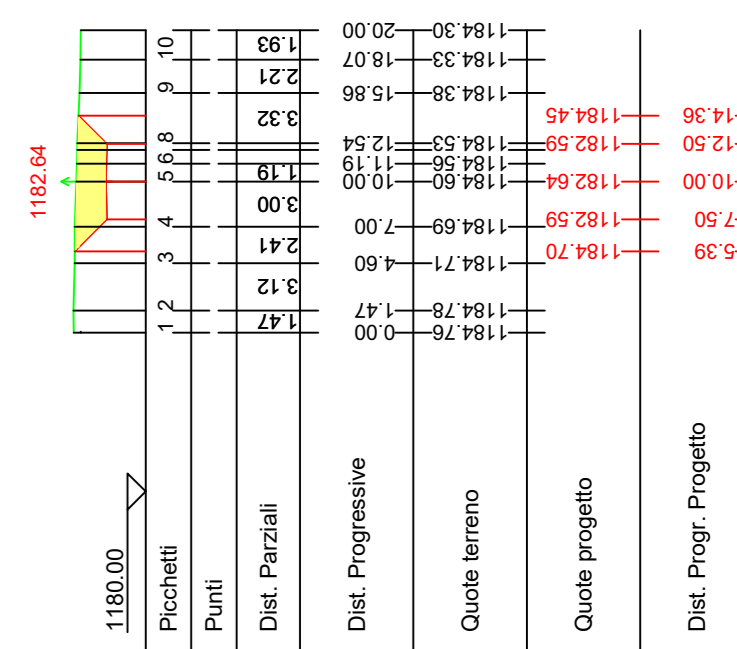
G06

Area di Sitem: 4,50
Area di Riparto: 0,00



G18

Area di Sitem: 13,93
Area di Riparto: 0,00



Regione Basilicata **Provincia di Potenza**

Comune Castelgrande Comune Muro Lucano Comune San Fele Comune Rapone

**PROGETTO PER LA REALIZZAZIONE
DI UN PARCO EOLICO PER LA PRODUZIONE DI ENERGIA ELETTRICA, DELLE OPERE
CONNESSE E DELLE INFRASTRUTTURE INDISPENSABILI**
Comune di Castelgrande, Muro Lucano, San Fele e Rapone(PZ)

PROGETTO DEFINITIVO

A. 16.a. 17L
Sezioni trasversali
MLO1

Proponente

Eolica Muro Lucano Srl
Via del Gallitello 89, 1° Piano Galleria
85025 - POTENZA (PZ)

Progettista
Ing. Rossi Francesco Maria

Ing. Quirino Vassalli

Formato
A0
Scala
1: 250
Scala stampa

Revisione	Descrizione	Data	Preparato	Controllato	Approvato
00	Prima emissione	30/11/2017	QV	AS/QV	FR/QVAS