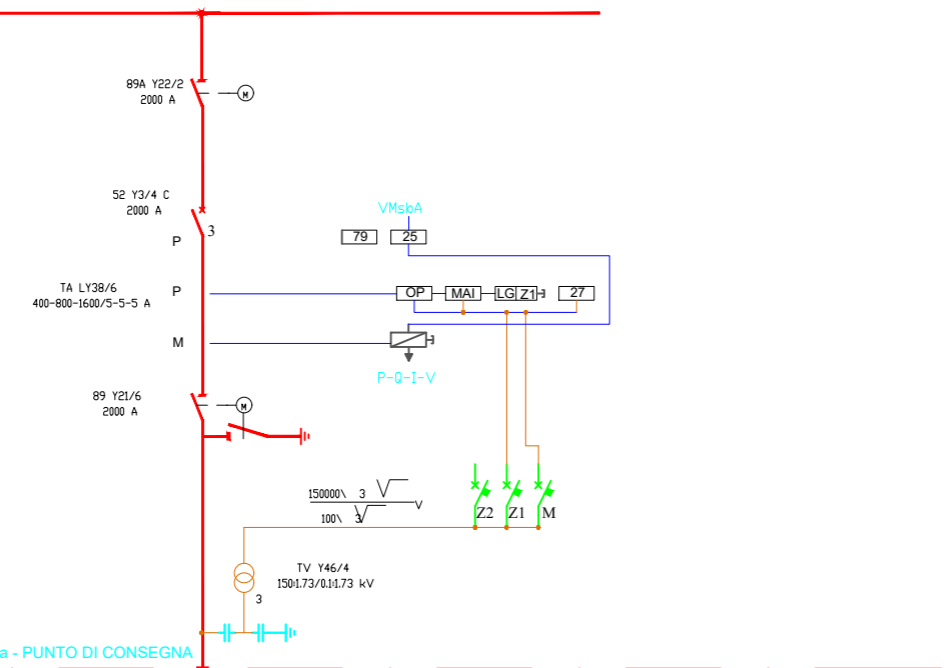
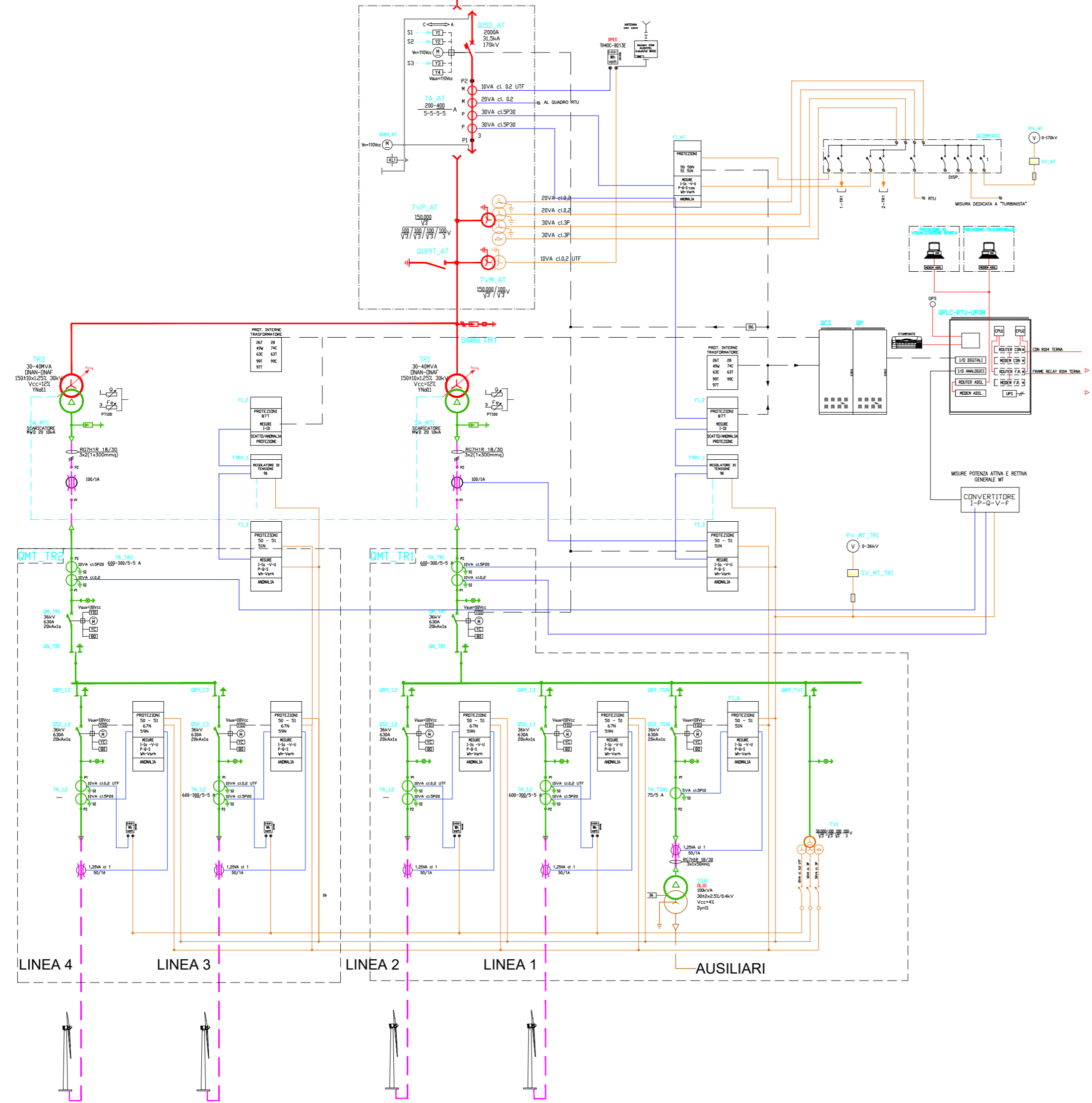


SISTEMA DI SBARRE 150 KV DELLA S.NE RTN



Confine di Competenza - PUNTO DI CONSEGNA



PARCO EOLICO

LEGENDA

IEC	ANSI	DESCRIZIONE	IEC	ANSI	DESCRIZIONE	IEC	ANSI	DESCRIZIONE
		TRASFORMATORE DI POTENZA CON COMUTATORE SOTTO CARICO		26	RILEVATORE DI SOVRATEMPERATURA		87T	RELAY DIFFERENZIALE TRASFORMATORE
	26	TRASFORMATORE A PIU' PRESTAZIONI		27	RELAY DI MINIMA TENSIONE		90	REGOLATORE DI TENSIONE
	27	MOTORE DI COMANDO		28A	TERMORESISTENZE OLIO		99	RELAY LIVELLO OLIO
	49	SEZIONATORE SOTTO CARICO		49	IMMAGINE TERMICA		79	RELAY RICHIUSURA
	50	INTERUTTORE AUTOMATICO		50	RELAY CORRENTE DI CORTO CIRCUITO		97	RELAY BUCHHOLZ
	51	SEZIONATORE A VUOTO		51N	RELAY DI SOVRACCORRENTE NEL NEUTRO		86	RELAY DI BLOCCO
	51N	TRASFORMATORE DI CORRENTE		51N	RELAY DI SOVRACCORRENTE NEL NEUTRO			CHAVE LIBERA AD APPARECCHIATURA CHIUSA
	51N	TRASFORMATORE DI TENSIONE		59	RELAY DI SOVRATENSIONE			CHAVE LIBERA AD APPARECCHIATURA APERTA
	51N	CONNETTORI A SPIGA		59N	SOVRATENSIONE PER GUASTO A TERRA			FUSIBILE
	59	LAMPADE PRESENZA TENSIONE		59N	SOVRATENSIONE PER GUASTO A TERRA		P	POTENZA ATTIVA
	63	CABLE SEALING END		63	VALVOLA DI SICUREZZA RILIEVO PRESSIONE		Q	POTENZA REATTIVA
	63	MORSETTIERA DI PROVA		67N	RELAY DIREZIONALE DI TERRA		S	POTENZA APPARENTE
	67N	CONNESSIONE TRA CAVI		74C	RELAY FLUSSO OLIO		I	CORRENTE
	81HF	CONTATORE DI ENERGIA ATTIVA		81HF	RELAY DI SOVRAFREQUENZA		Io	CORRENTE OMPOLARE
	81LF	CONTATORE DI ENERGIA REATTIVA		81LF	RELAY BASSA FREQUENZA			INTERVENTO PROTEZION
	81LF	CONNESSIONE A TERRA						

**Regione Basilicata**

**Provincia di Potenza**

**Comune Castelgrande**

**Comune Muro Lucano**

**Comune San Fele**

**Comune Rapone**

**PROGETTO PER LA REALIZZAZIONE  
DI UN PARCO EOLICO PER LA PRODUZIONE DI ENERGIA ELETTRICA, DELLE OPERE  
CONNESSE E DELLE INFRASTRUTTURE INDISPENSABILI  
Comune di Castelgrande, Muro Lucano, San Fele e Rapone(PZ)**

**PROGETTO DEFINITIVO**

**A.16.b.7**  
Schemi elettrici impianto eolico

**Proponente**

**Eolica Muro Lucano**

**Eolica Muro Lucano Srl**  
 Via del Gallitello 89, 1° Piano Galleria  
 85025 - POTENZA (PZ)

**Progettista**

Ing. Rossi Francesco Maria

  
INGEGNERE PROV. PANNA  
FRANCESCO MARIA ROSSI  
LAUREA SPECIALISTICA  
SISTEMI N° 2478  
ATTIVITA' SETTORE INDUSTRIALE

Ing. Quirino Vassalli

  
ORDINE DEGLI INGEGNERI  
QUIRINO VASSALLI  
INGEGNERE  
Civile ed Ambientale  
PROVINCIA DELLA BASILICATA  
1438

Formato: **A2**

Scala: -----

Scala stampa: -----

Revisione	Descrizione	Data	Preparato	Controllato	Approvato
00	Prima emissione	30/11/2017	QV	AS/QV	FR/QV/AS