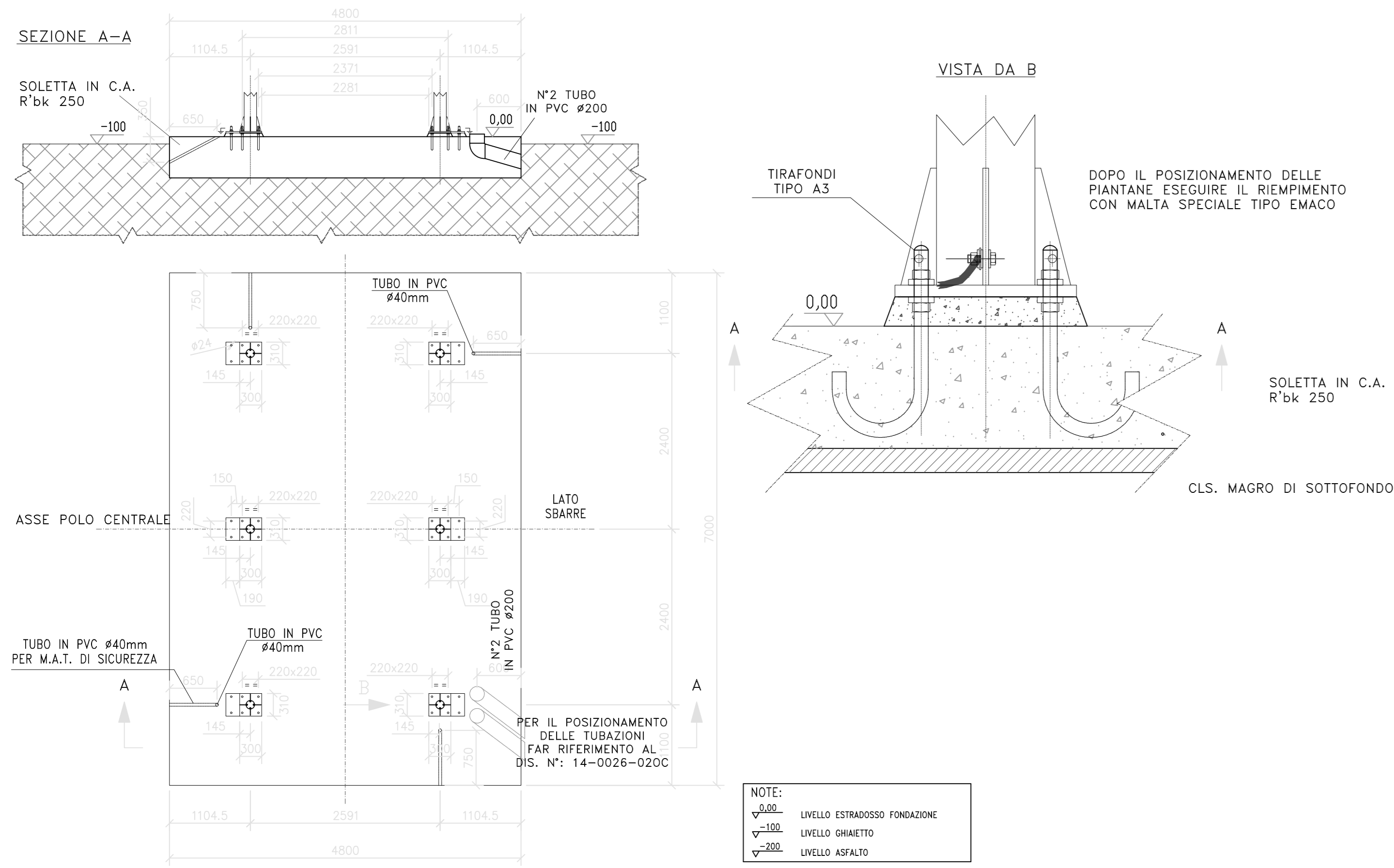
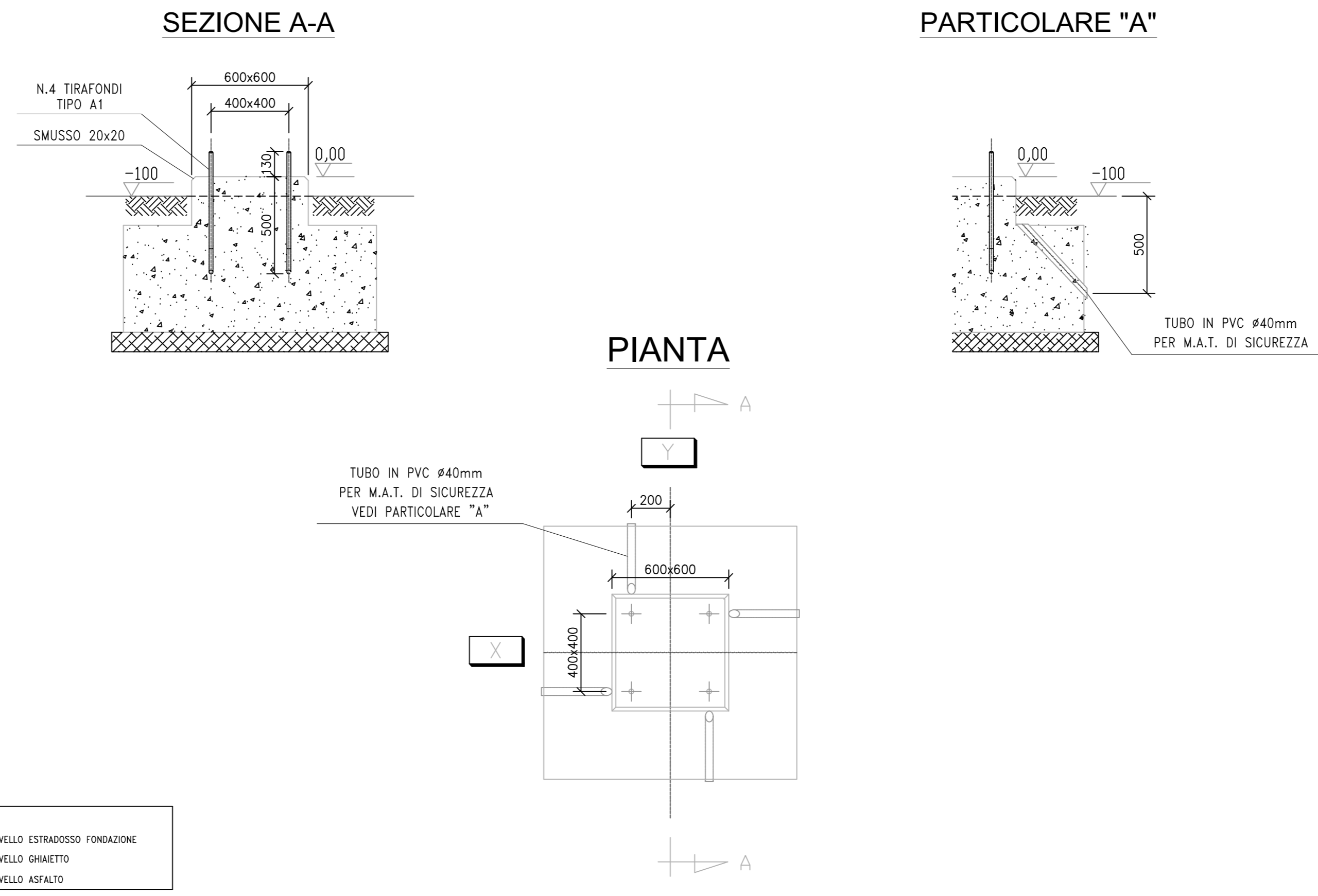


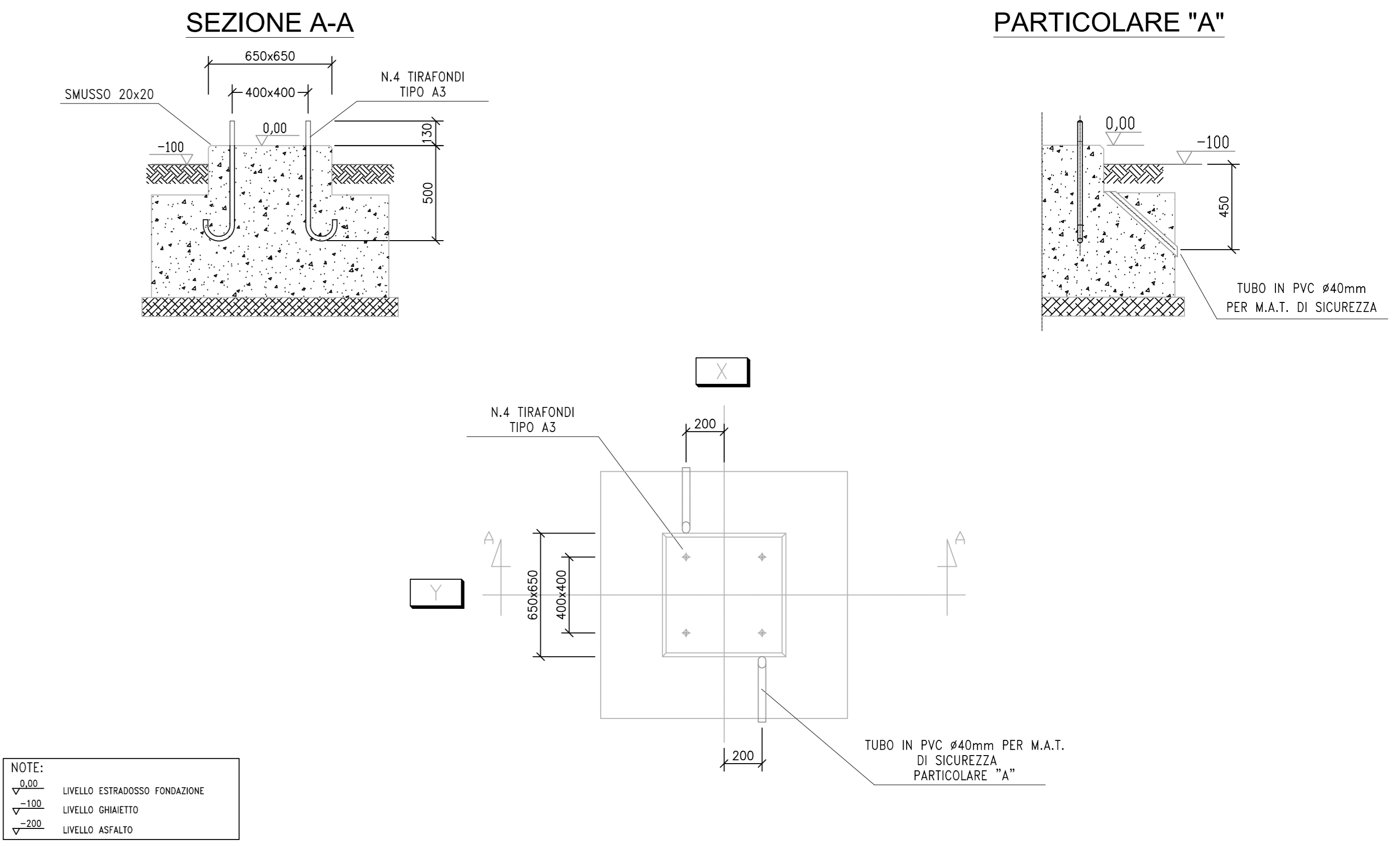
FONDAZIONE PER AMARRO A TERRA DI TV A BORDO



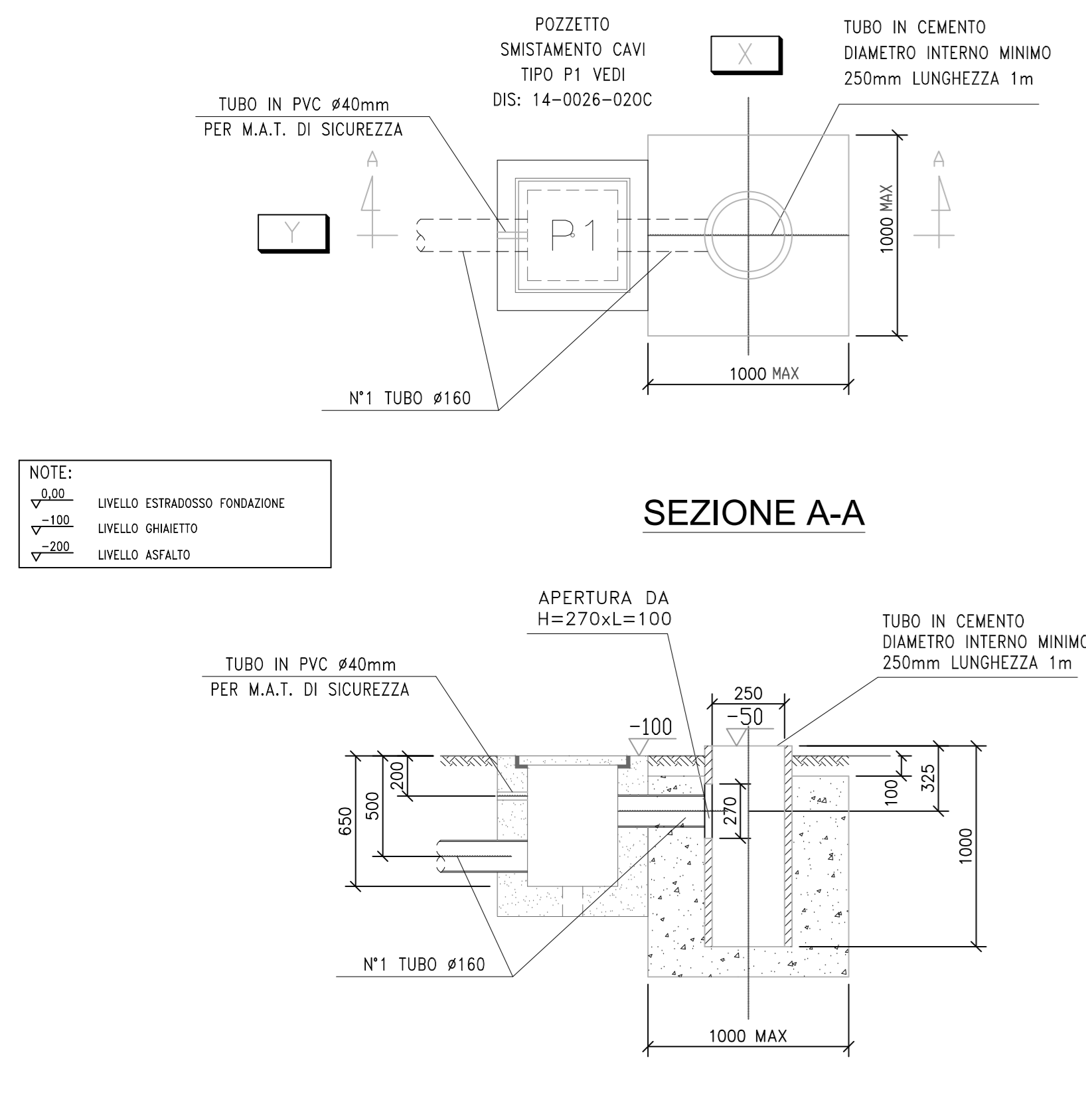
FONDAZIONE PER SUPPORTO ROMPIRATTA UNIPOLARE



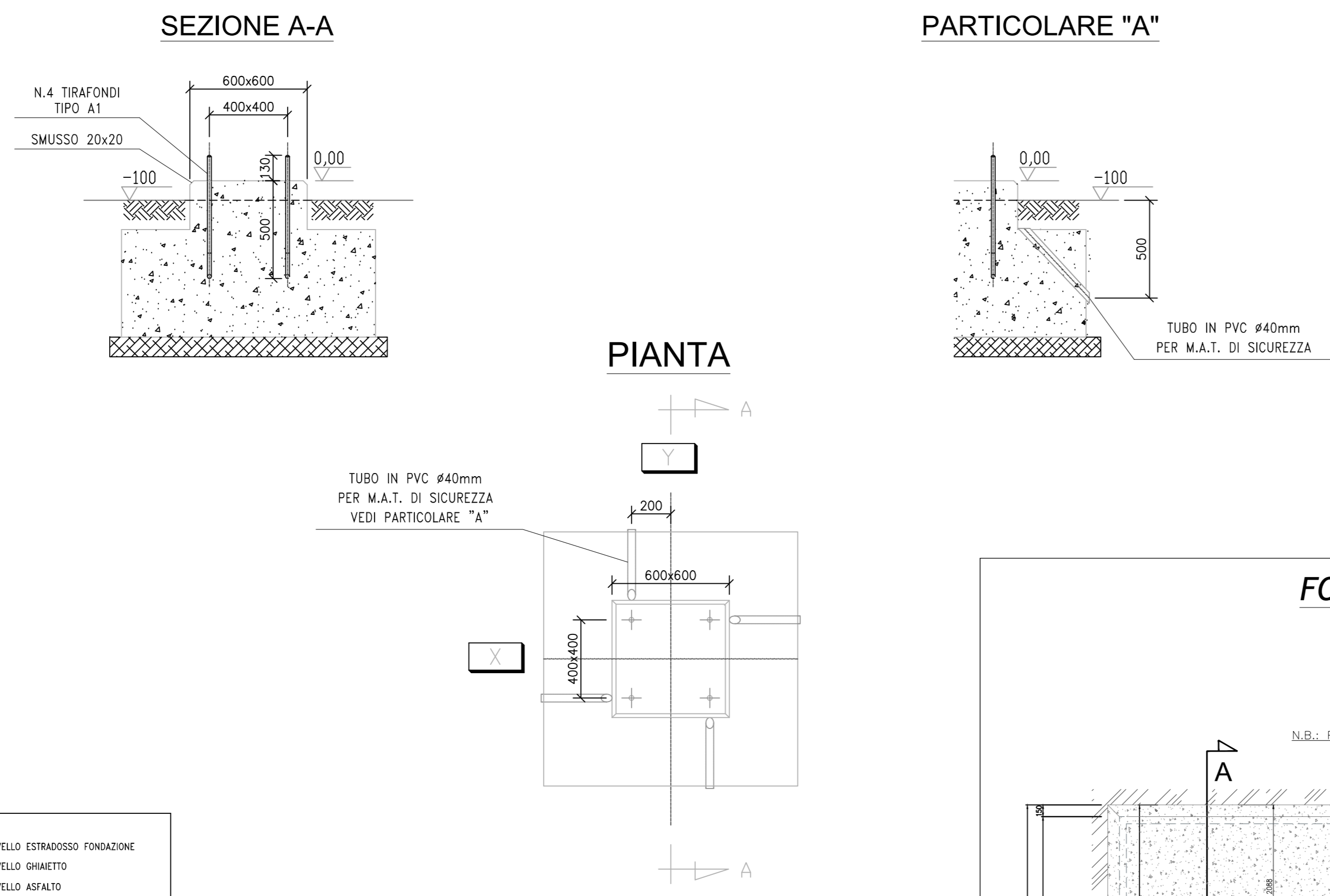
FONDAZIONE PER SUPPORTO SBARRE TRIPOLARE



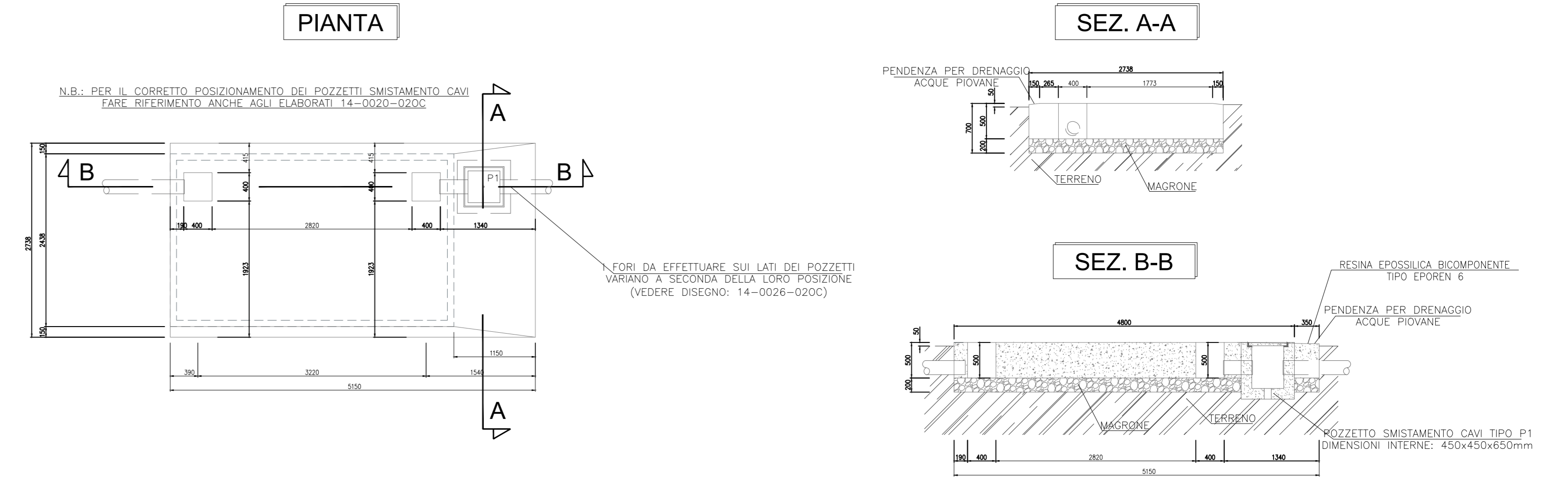
FONDAZIONE PER PALO LUCE



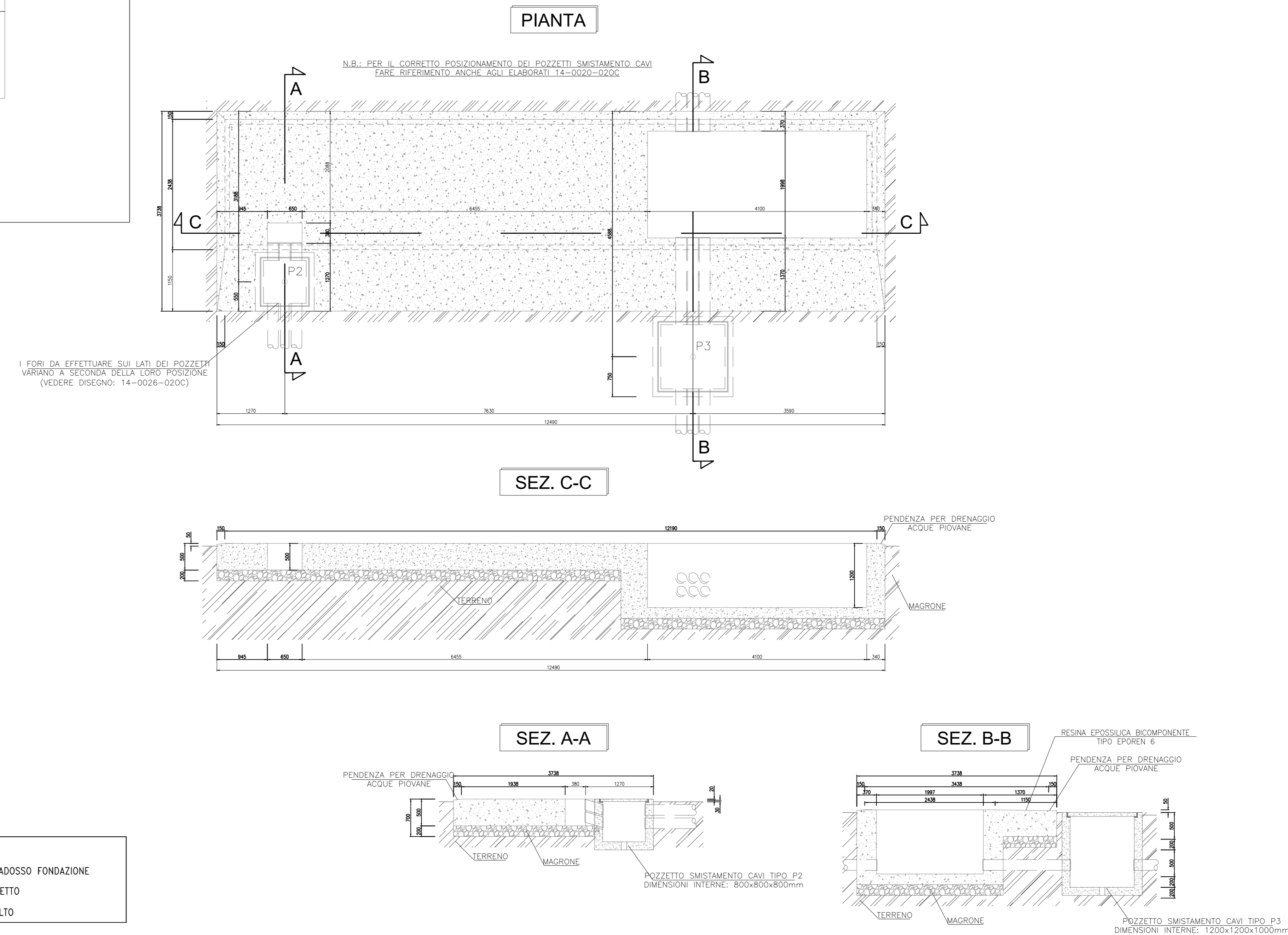
FONDAZIONE PER SCARICATORE



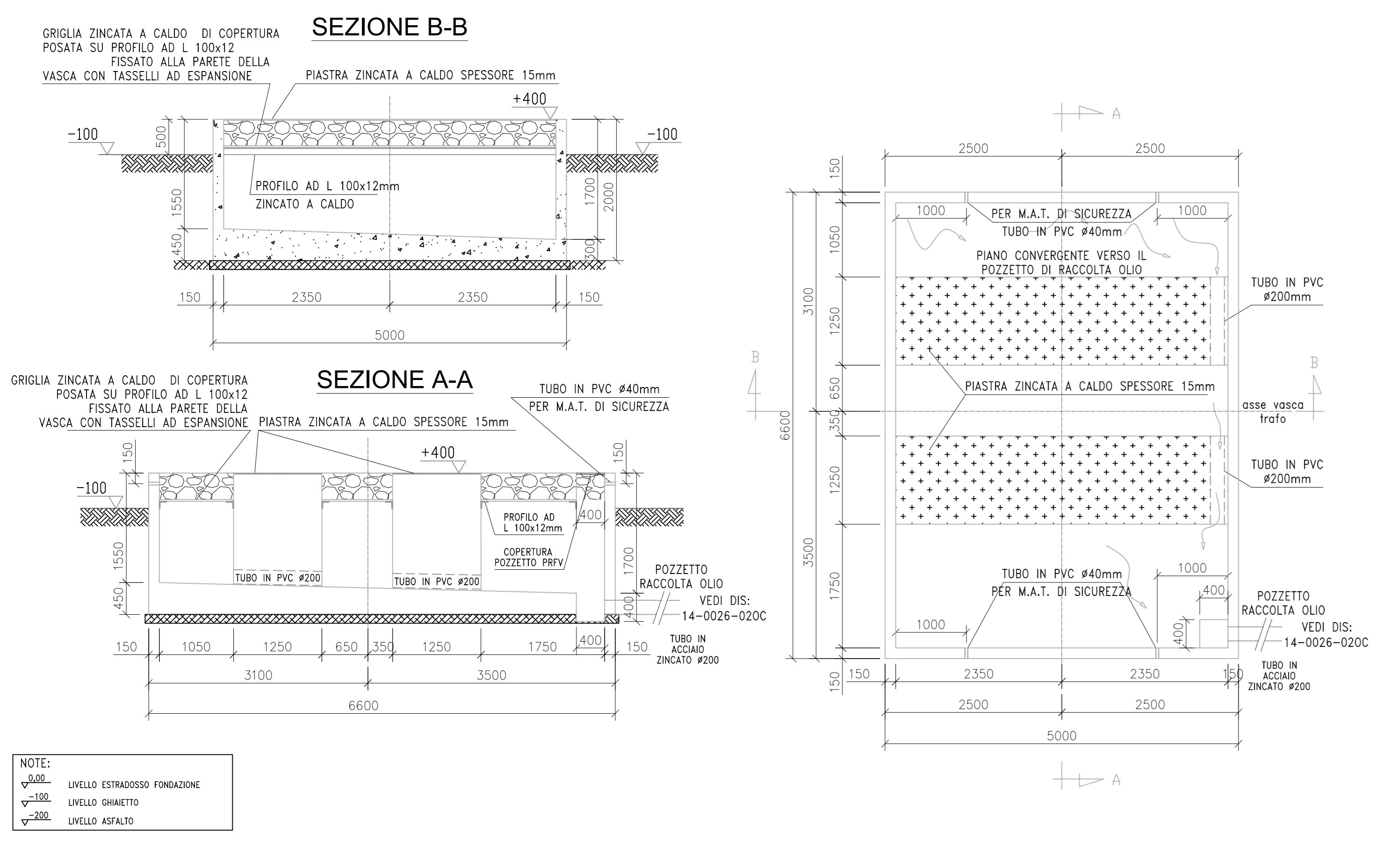
FONDAZIONE PER SHELTERS TURBINISTA



FONDAZIONE PER SHELTERS



FONDAZIONE PER TRASFORMATORE



Regione Basilicata

Provincia di Potenza

Comune Castelgrande

Comune Muro Lucano

Comune San Fele

Comune Rapone

**PROGETTO PER LA REALIZZAZIONE
DI UN PARCO EOLICO PER LA PRODUZIONE DI ENERGIA ELETTRICA, DELLE OPERE
CONNESSE E DELLE INFRASTRUTTURE INDISPENSABILI**
Comune di Castelgrande, Muro Lucano, San Fele e Rapone(PZ)

PROGETTO DEFINITIVO

A. 16. c. 1
Planimetria, pianta, prospetto e sezioni
componenti strutturali

Proponente
 Eolica Muro Lucano

Eolica Muro Lucano Srl
Via del Gallitello 89. 1° Piano Galleria
85025 - POTENZA (PZ)

Progettista
Ing. Rossi Francesco Maria

Ing. Quirino Vassalli

Formato **A0**
Scala **1:20/1:50**
Scala stampa

Formato **A0**
Scala **1:20/1:50**
Scala stampa

Revisione	Descrizione	Data	Preparato	Controllato	Approvato
00	Prima emissione	30/11/2017	QV	AS/QV	FR/QV/AS