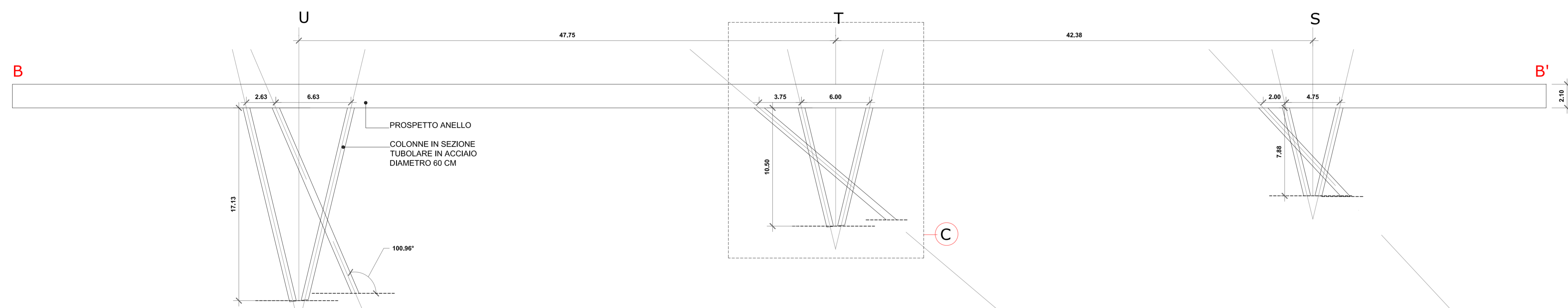
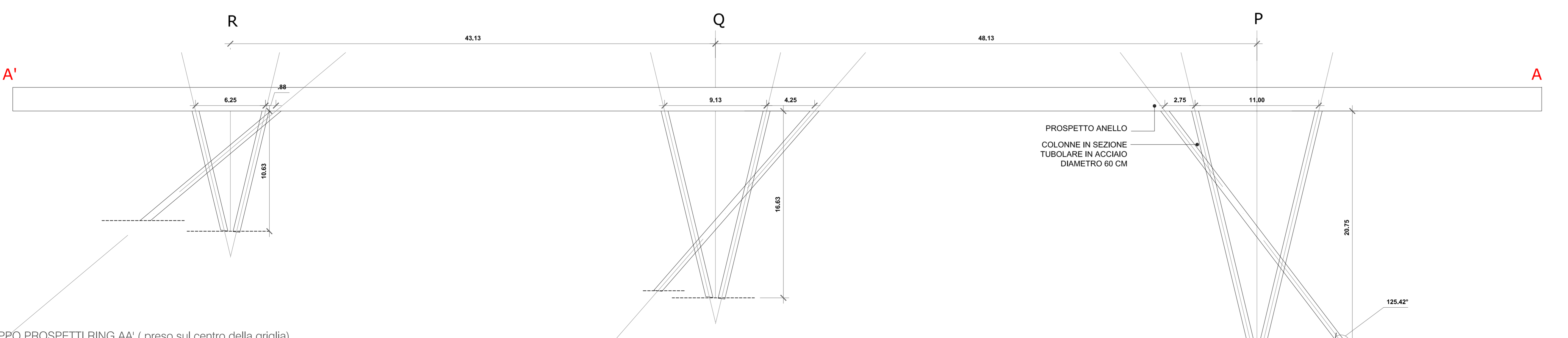


KEYPLAN

01 SVILUPPO RING 'P'  
SCALA 1:200



02 SVILUPPO PROSPETTI RING BB' (preso dal centro della griglia)  
SCALA 1:200



03 SVILUPPO PROSPETTI RING AA' (preso sul centro della griglia)  
SCALA 1:200

**Stretto di Messina**  
 Concessionario per la progettazione, realizzazione e gestione del collegamento stabile tra la Sicilia e il Continente  
 Organismo di diritto pubblico  
 (Legge n° 1150 del 13 dicembre 1971, modificato dal D.Lgs. n° 114 del 24 aprile 2003)

**PONTE SULLO STRETTO DI MESSINA**  
  
**PROGETTO DEFINITIVO**

**EUROLINK S.C.p.A.**  
 IMPREGILO S.p.A. (Mandatario)  
 SOCIETA' ITALIANA PER CONDOTTE D'ACQUA S.p.A. (Mandante)  
 COOPERATIVA MURATORI E CEMENTISTI - C.M.C. di Ravenna Soc. Coop. a.r.l. (Mandante)  
 SACYR S.A.U. (Mandante)  
 ISHIKAWAJIMA - HARIMA HEAVY INDUSTRIES CO. Ltd. (Mandante)  
 A.C.I. S.C.P.A. - CONSORZIO STABILE (Mandante)

<b>PROGETTO</b> INGEGNERIA STUDIO TECNICO Dott. Ing. A. Tomaglia Dott. Ingegneri: M. M. G. M. n° 10719/7	<b>CONFERMA GENERALE</b> Project Manager Ing. P.P. Trinchese	<b>STRETTO DI MESSINA</b> Direzione Generale e Dott. Edilizia Ing. G. Frammoneggi	<b>STRETTO DI MESSINA</b> Amministrazione Delegata Dott. P. Cianci
---	--	--	--

**COLLEGAMENTI CALABRIA**  
 CENTRO DIREZIONALE  
 OPERE CIVILI EDILI  
 FABBRICATI / EDIFICI  
 RING : PIANTE - PROSPETTI E SEZIONI

CD0068\_F0

REV.	DATA	DESCRIZIONE	REDAITTO	VERIFICATO	APPROVATO
F0	20-06-11	EMISSIONE FINALE	SRL	SRL	SRL

SCALA: 1:200  
 NOME DEL FILE: CD0068\_F0.dwg