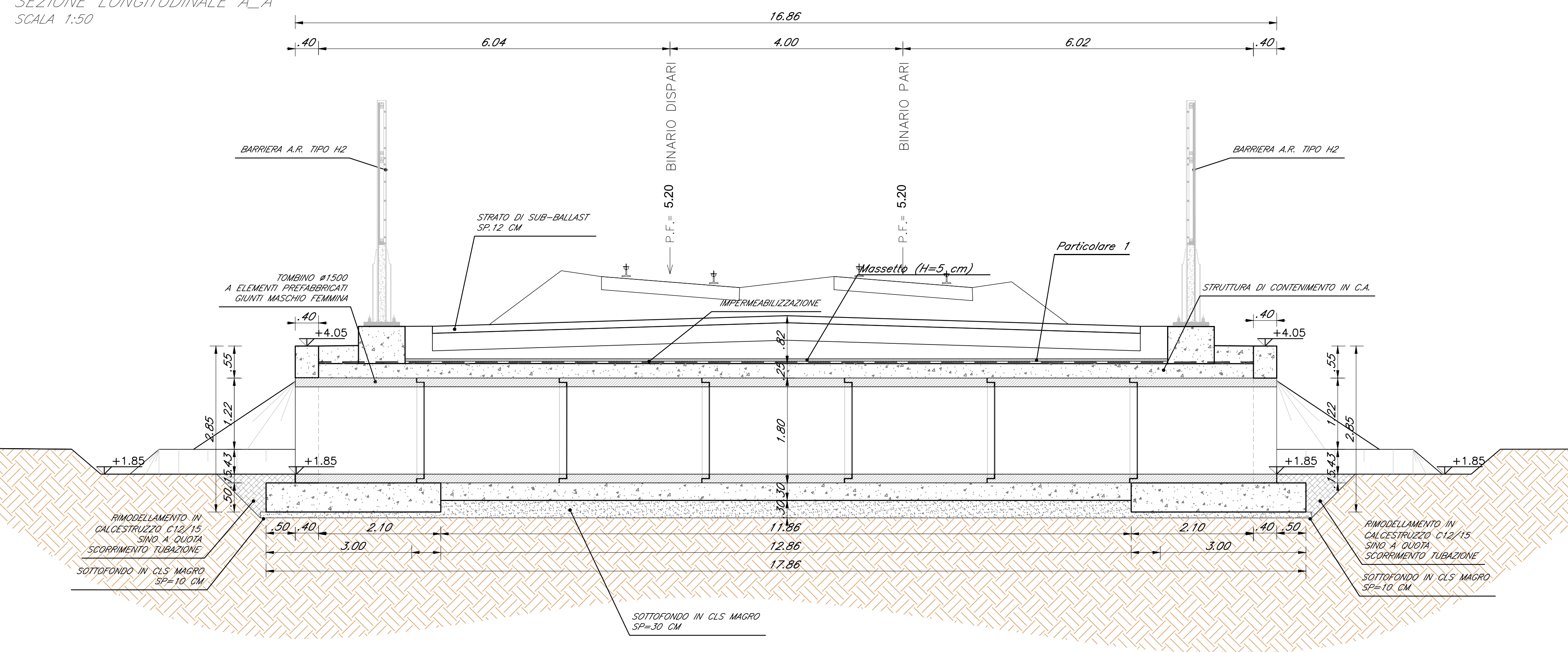
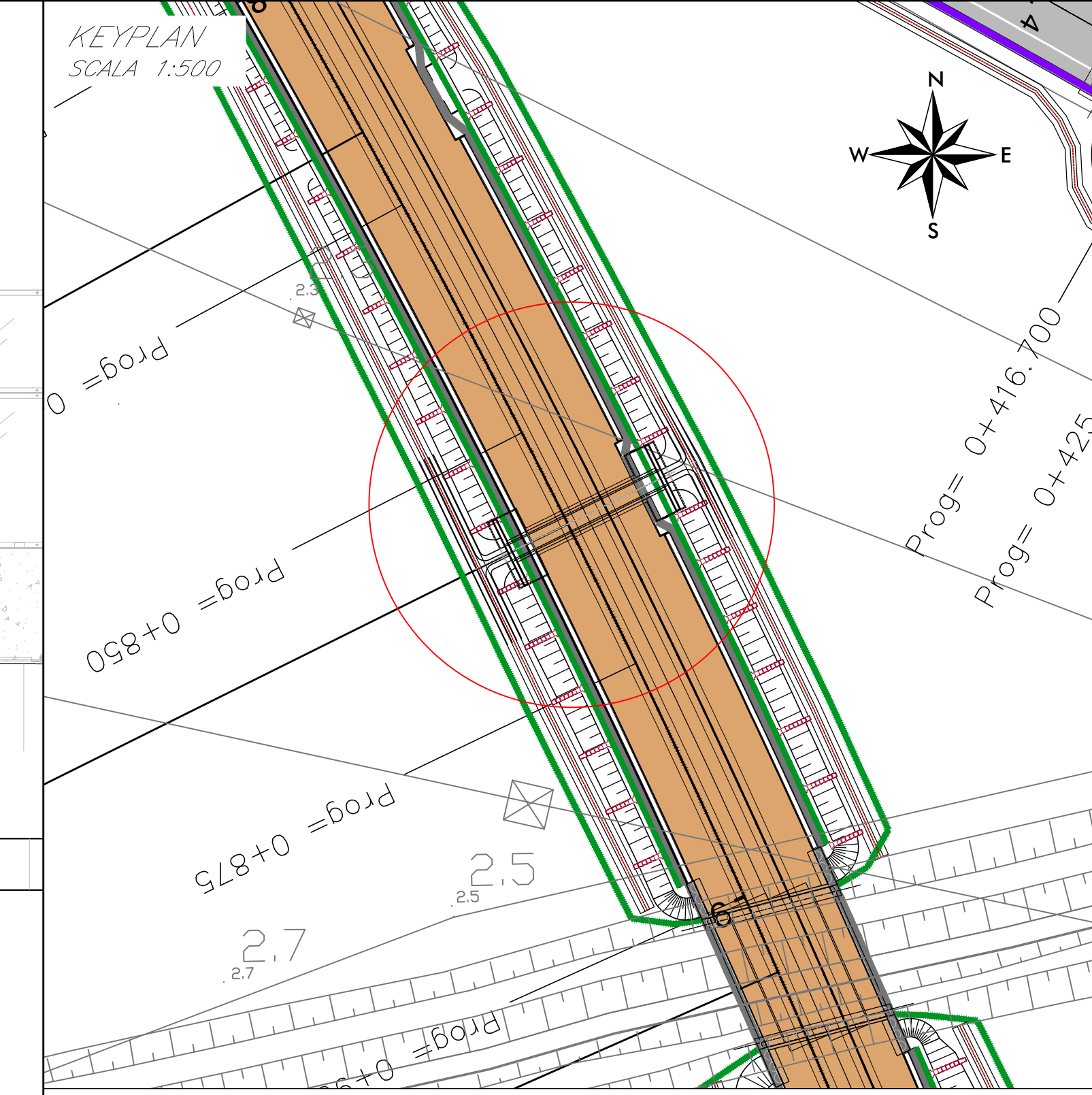
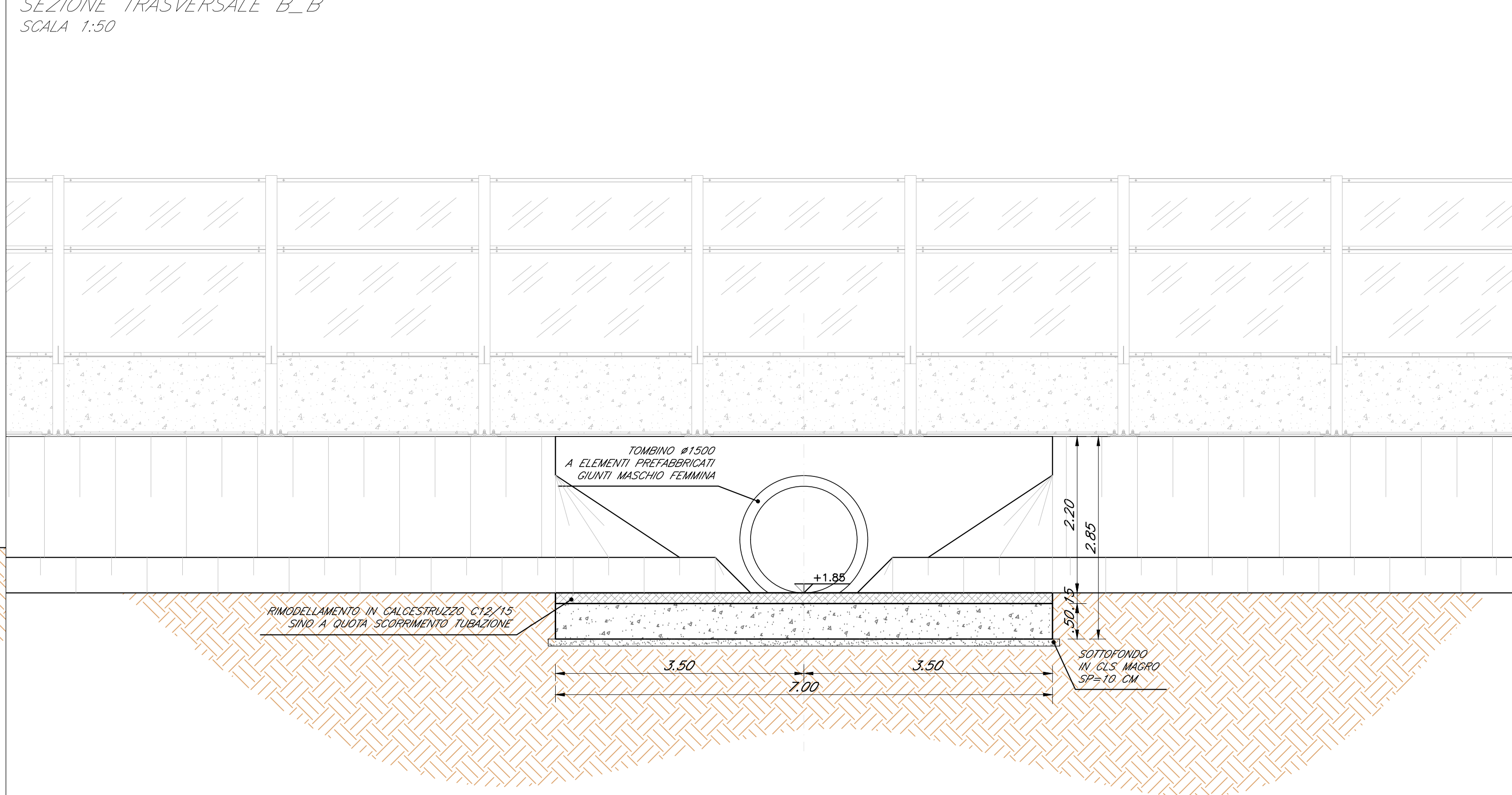


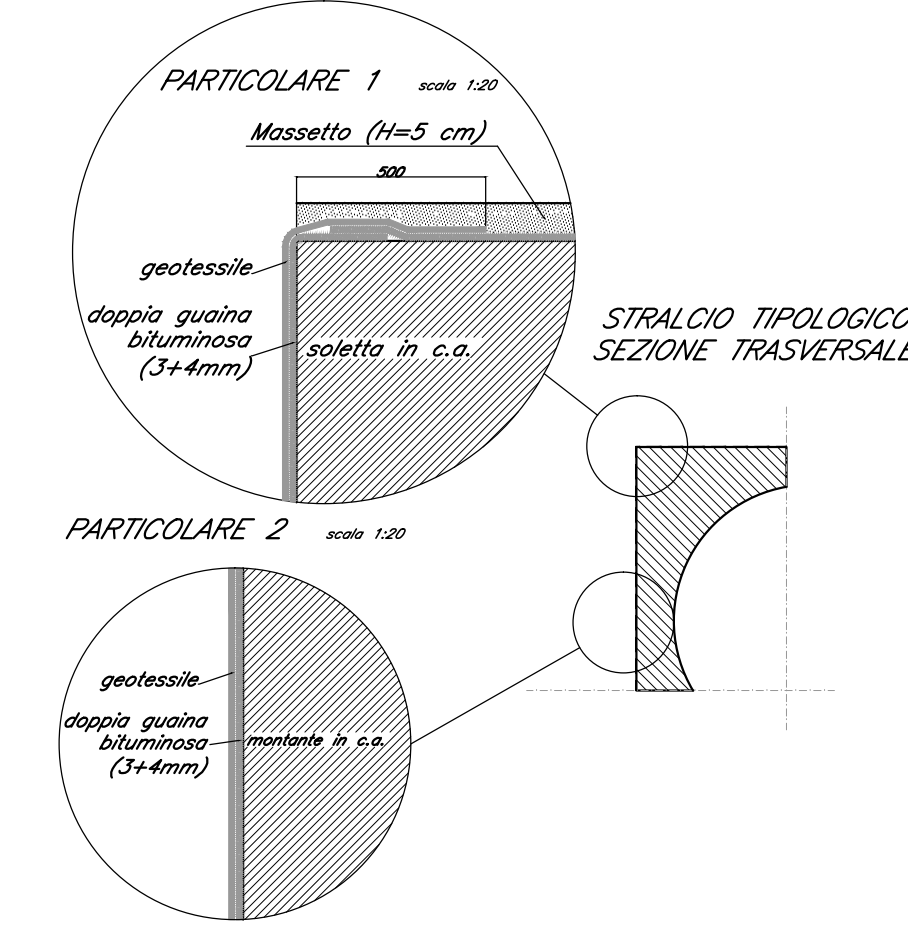
SEZIONE LONGITUDINALE A_A
SCALA 1:50



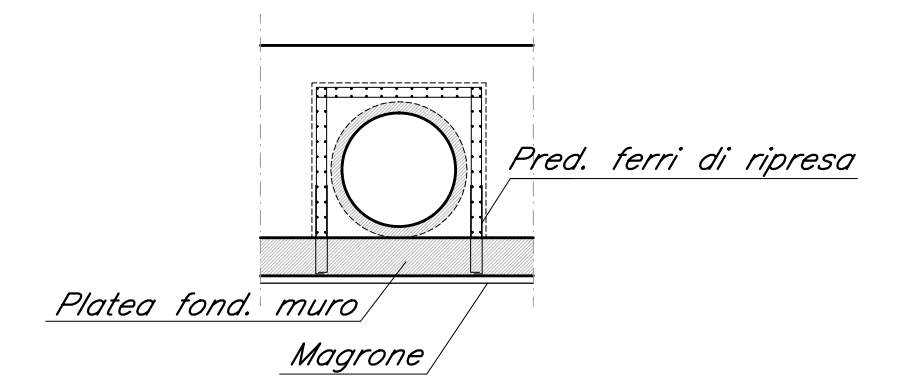
SEZIONE TRASVERSALE B_B
SCALA 1:50



PARTICOLARI SISTEMA DI IMPERMEABILIZZAZIONE DELLO SCATOLARE

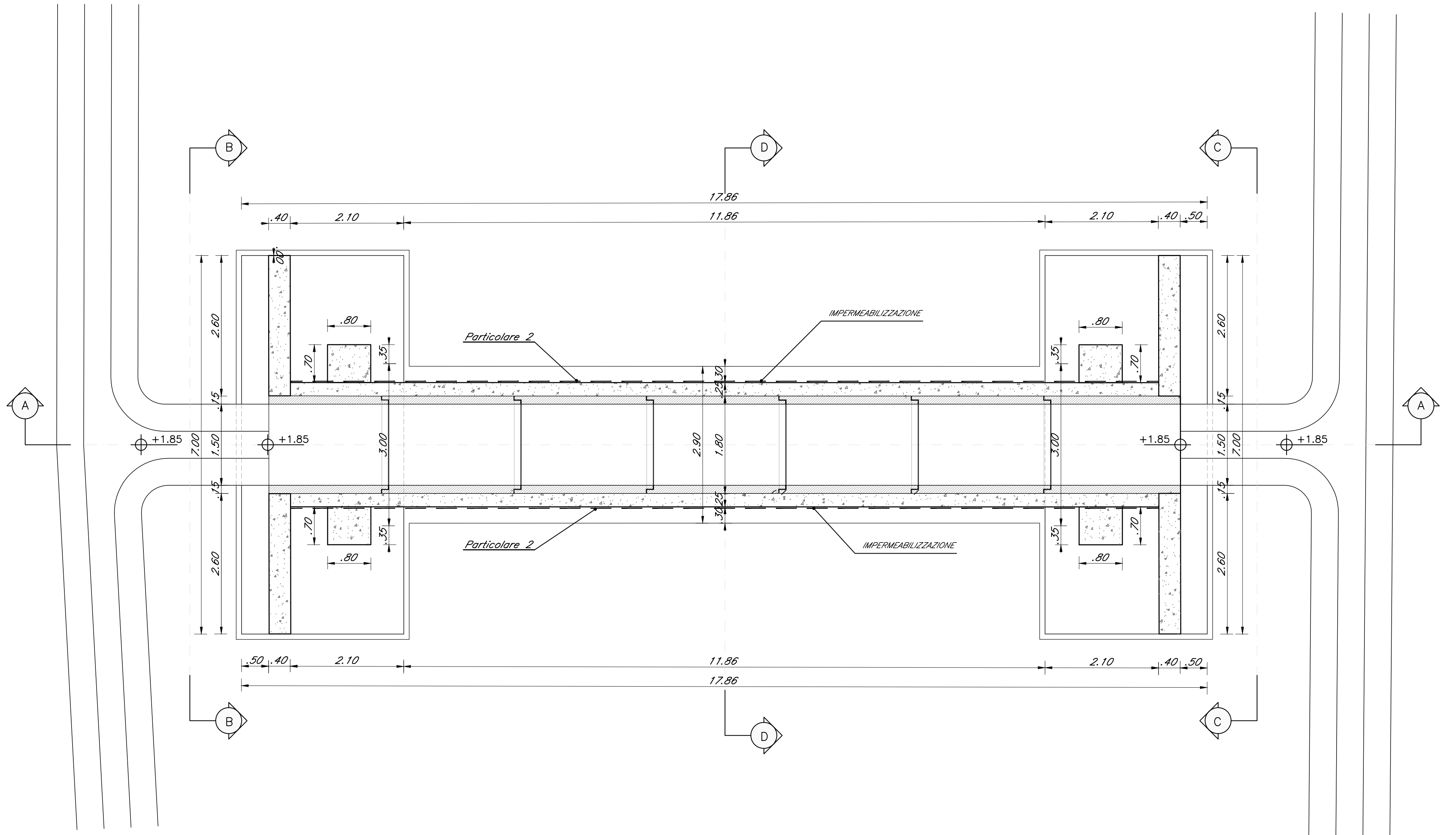


PARTICOLARE COLLEGAMENTO TOMBINO AL MURO D'ALA

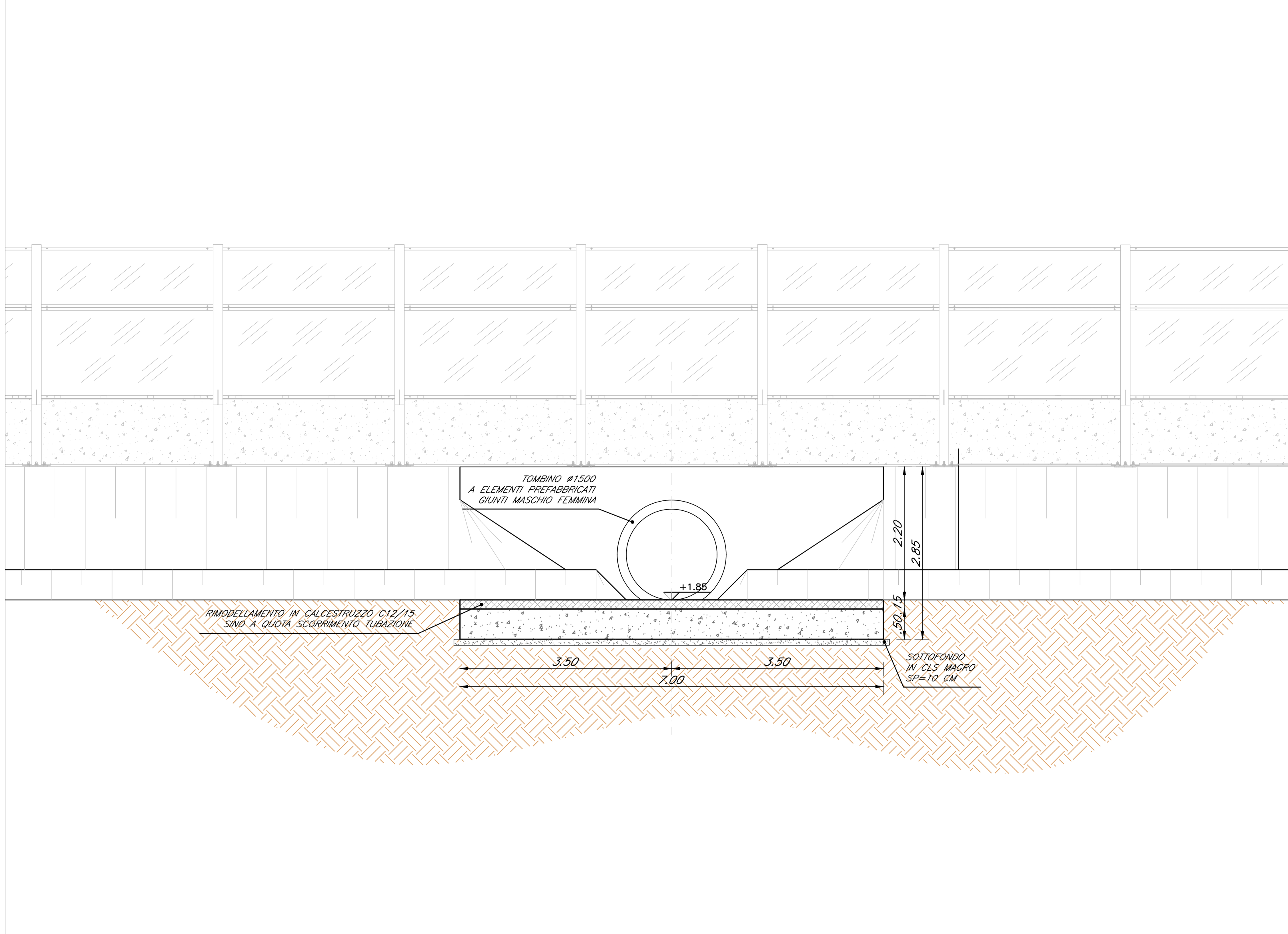


NOTA BENE
 • PER LA TABELLA MATERIALI SI RIMANDA ALL'ALLEGATO: A11-00-E-ZZ-02-IND000-001_C
 • PER I PARTICOLARI DEL PARAPETTO DEL TOMBINO PREFABBRICATO IN C.A.V. E DELLA STRUTTURA DI CONTENIMENTO SI RIMANDA ALL'ALLEGATO: A11-00-E-ZZ-02-IND000-001_C

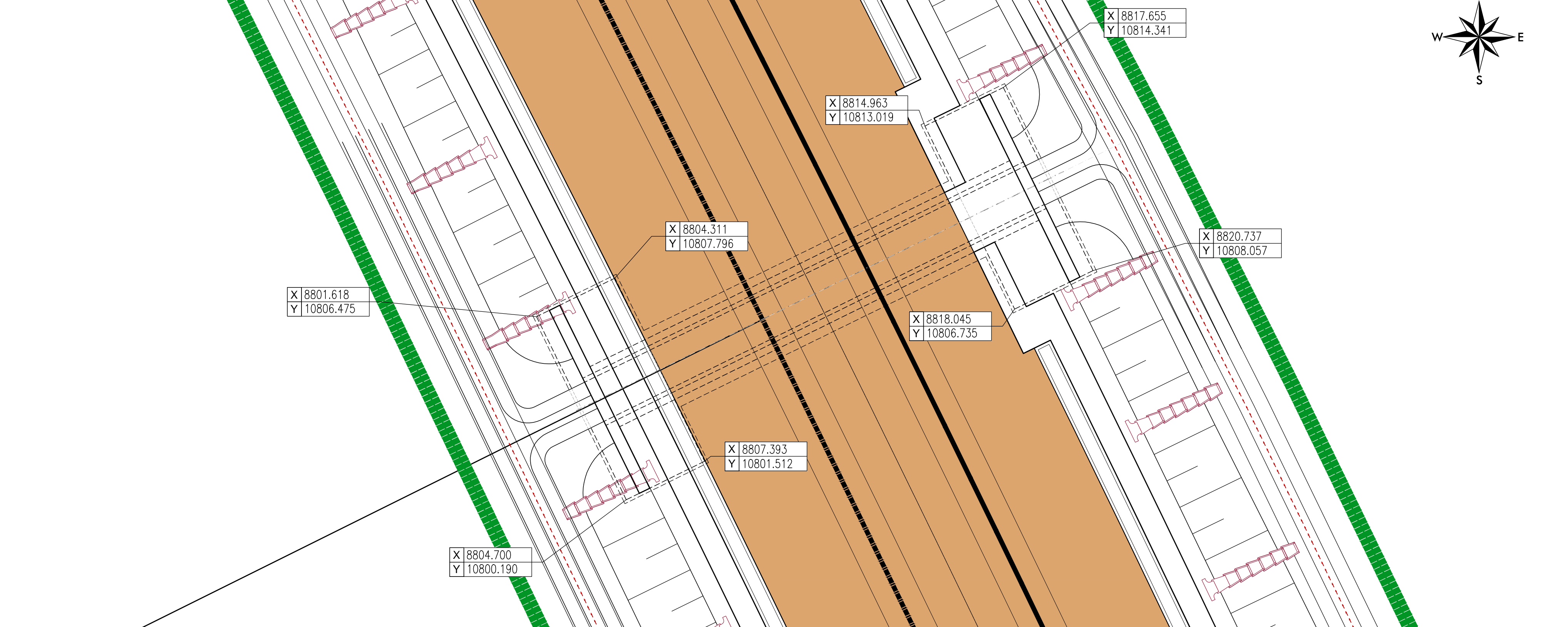
PIANTA FONDAZIONI
SCALA 1:50



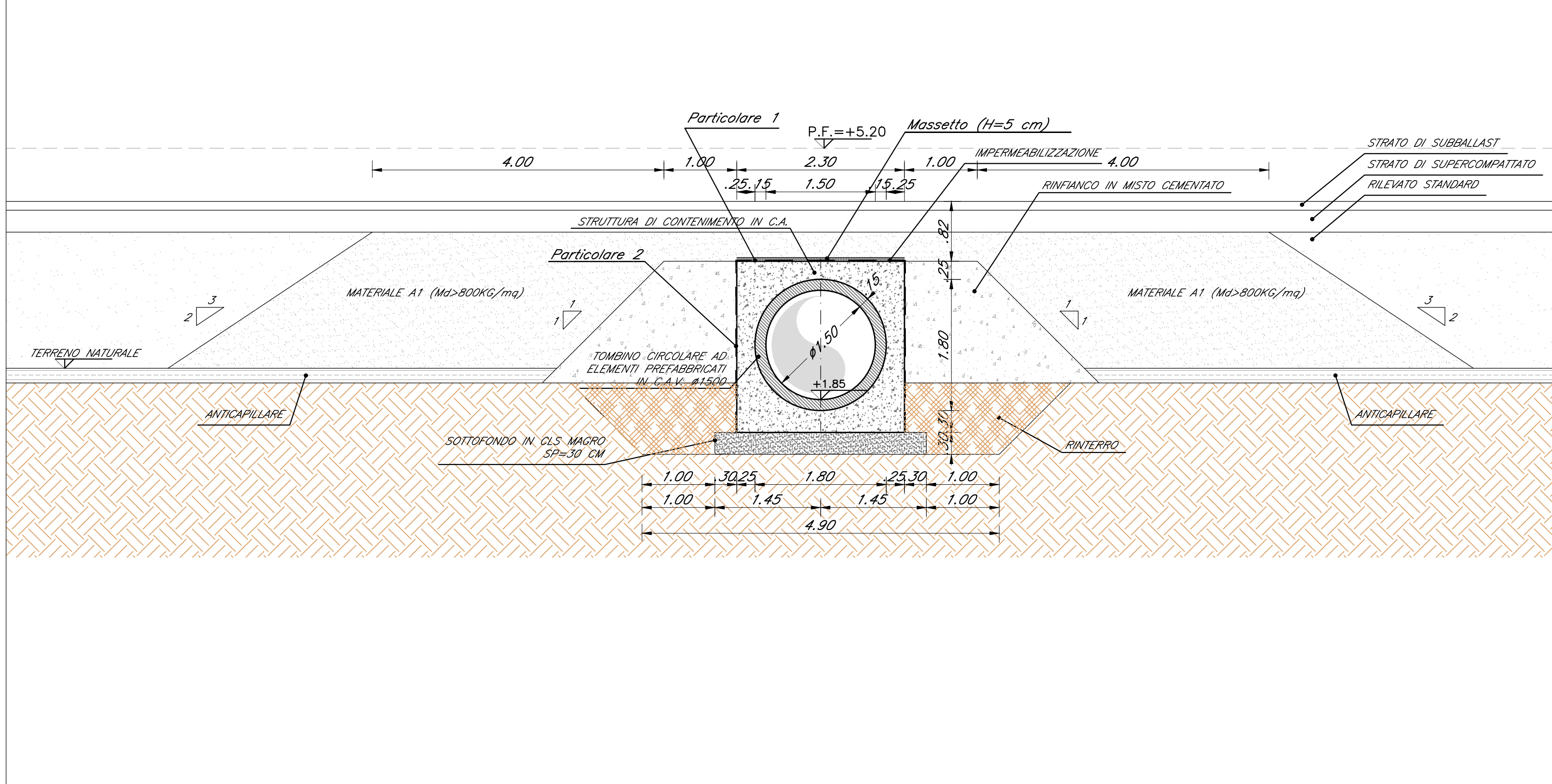
VISTA C_C
SCALA 1:50



GEOREFERENZIAZIONE FONDAZIONI
SCALA 1:100



VISTA D_D
SCALA 1:50



COMMITTENTE:
RFI
 INFRASTRUTTURE ITALIANE
 GRUPPO FERROVIE DELLO STATO
 DIREZIONE INVESTIMENTI - S.O. PROGETTO ADRIATICA

DIREZIONE LAVORI:
ITALFERR
 GRUPPO FERROVIE DELLO STATO

U.O.: AREA OPERATIVA CENTRO SUD
 PM Nodi di Roma e Falconara, Orte - Falconara e Bologna - Falconara

PROGETTO ESECUTIVO

LINEA FERROVIARIA: ADRIATICA
INTERVENTO: VARIANTE DI FALCONARA
IN - INTERFERENZE VIARIE E IDRAULICHE
 Tombo Ø1500 al km 0+860,00
 Planimetria generale, sezione longitudinale, sezione di carpenteria

APPALTATORE	IL PROGETTISTA	SCALA
RICCIARDELLO COSTRUZIONI S.p.A.	TECH PROJECT ingegneria integrata B	VARIE

IL DIRETTORE TECNICO
 Ing. Fabio Spirella

COMMESSA	LOTTO	FASE	ENTE	TIPO DOC.	OPERA/DISCIPLINA	PROGR.	REV.
IA1Y	00	E	ZZ	PZ	IN0300	001	D

PROGETTAZIONE						IL PROGETTISTA	
Rev.	Descrizione	Redatto	Data	Verificato	Data	Approvato	Data
A	Prima emissione	S. Scilla	28/11/2016	F. Gastà	28/11/2016	A. Nastasi	30/11/2016
B	Rec. istruttoria del 13.03.2017	F. Camilli	11/04/2017	A. Nastasi	11/04/2017	G. Tanczi	12/04/2017
C	Rec. istruttoria del 20.06.2017	F. Camilli	18/07/2017	A. Nastasi	18/07/2017	G. Tanczi	19/07/2017
D	Rec. istruttoria	K. Germani	10/01/2018	A. Nastasi	11/01/2018	G. Tanczi	12/01/2018

CIG. 5512584838 CUP: J41C0700000001 File: IA1Y-00-E-ZZ-PZ-IN0300-001_D.dwg