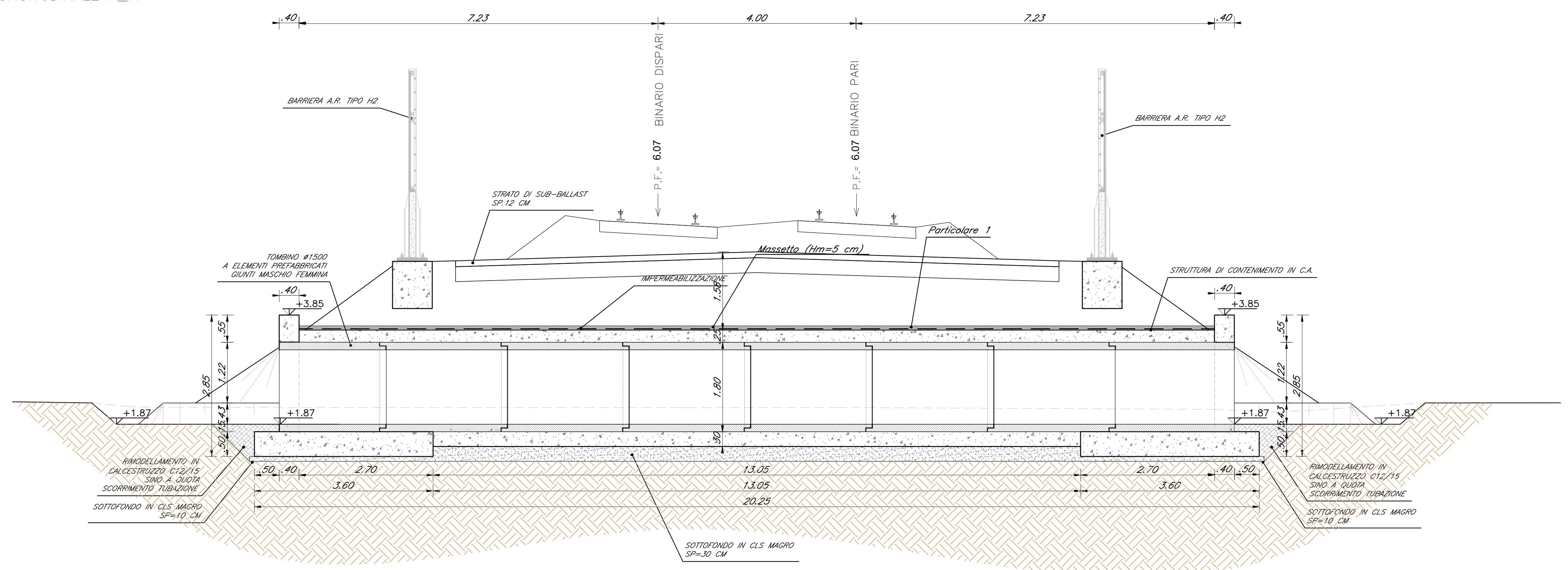
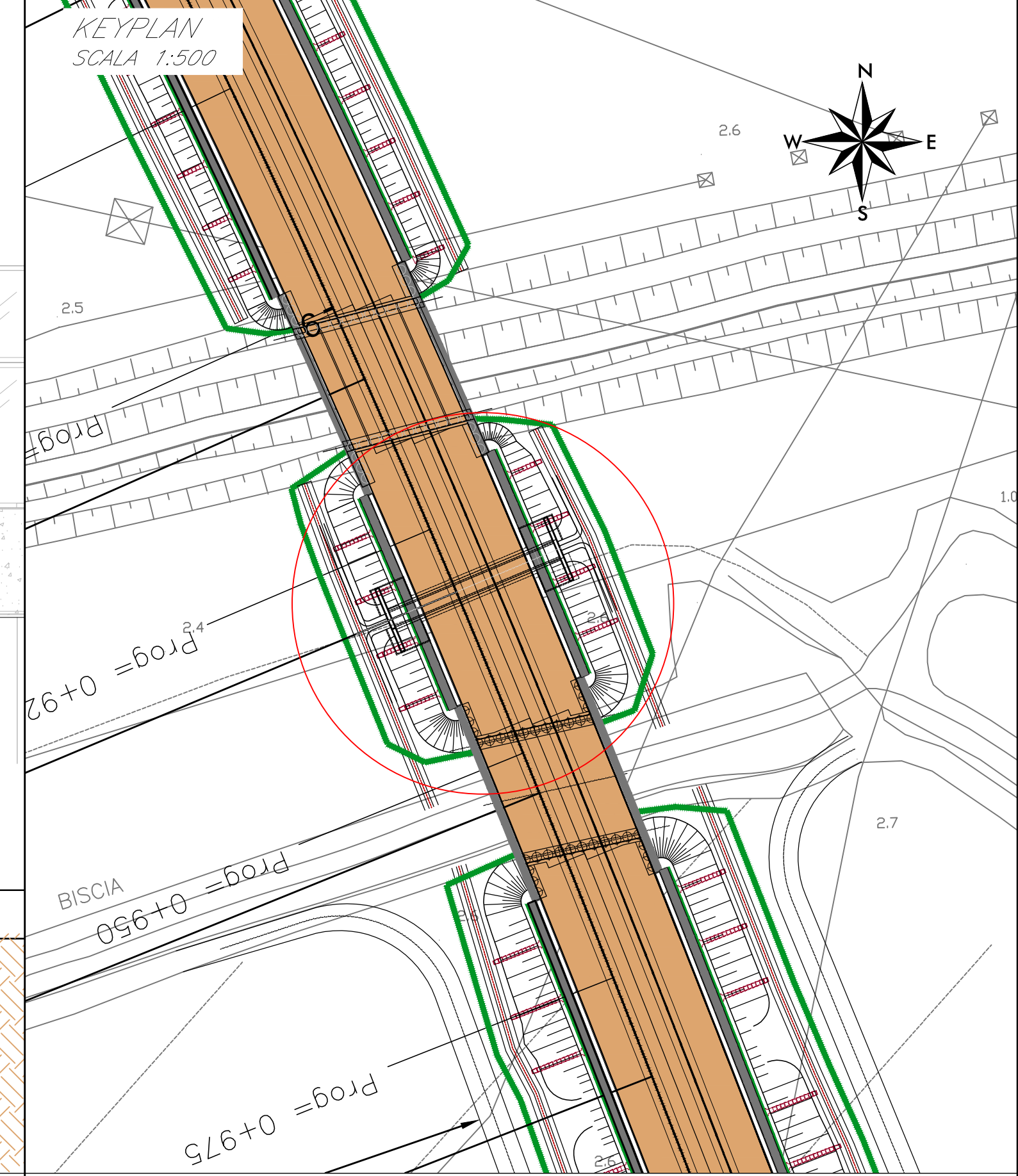
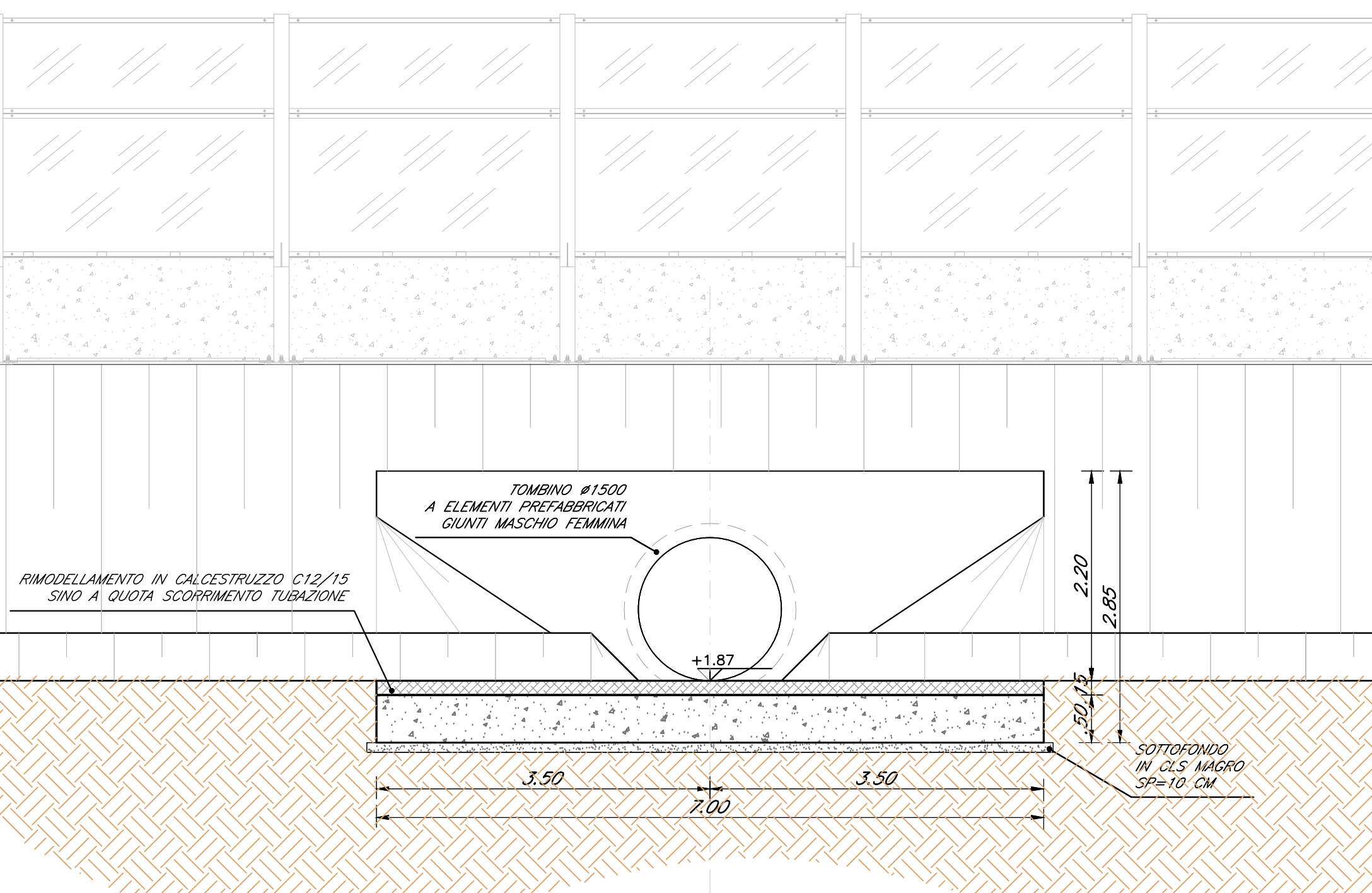


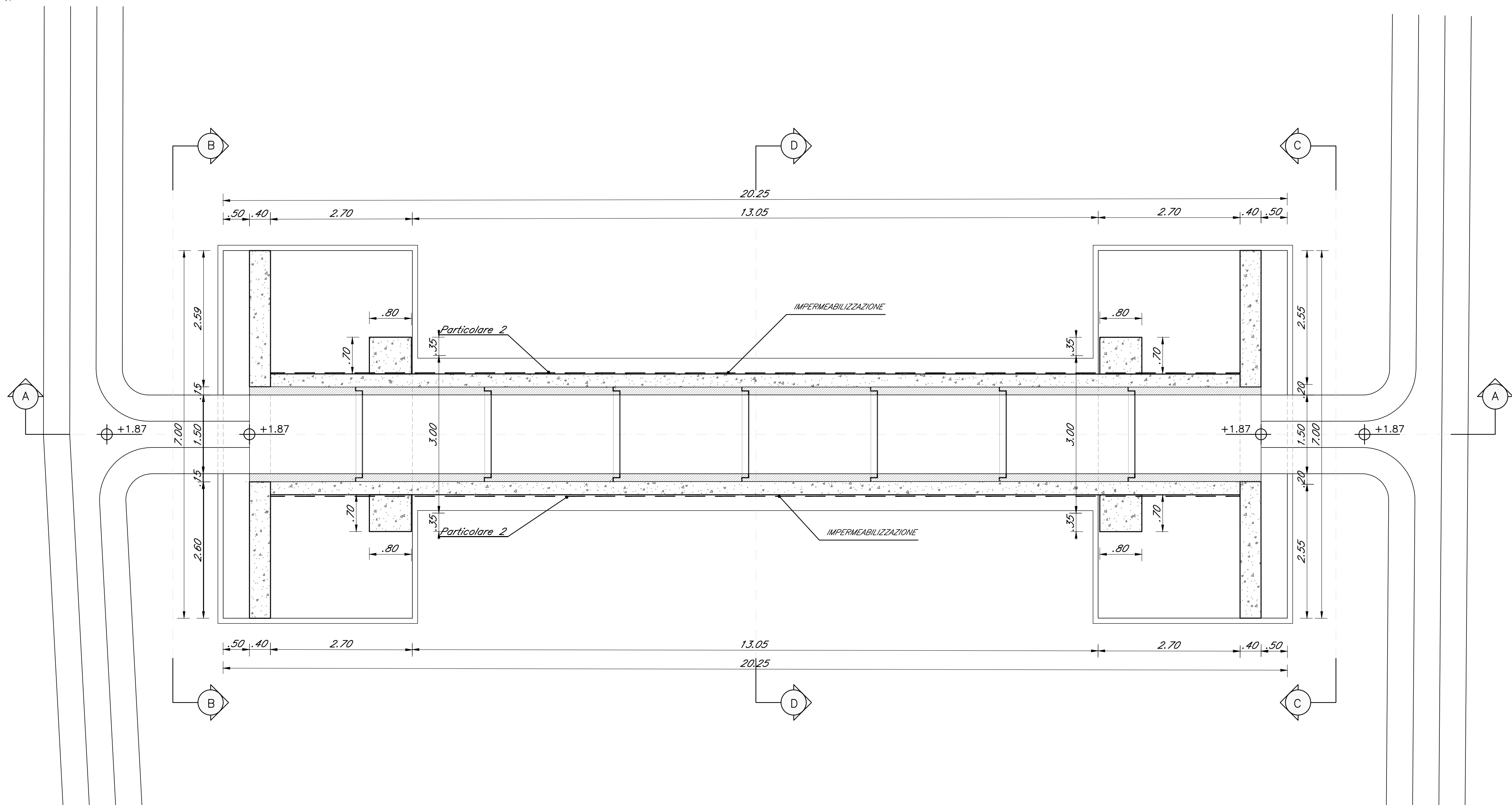
SEZIONE LONGITUDINALE A\_A  
SCALA 1:50



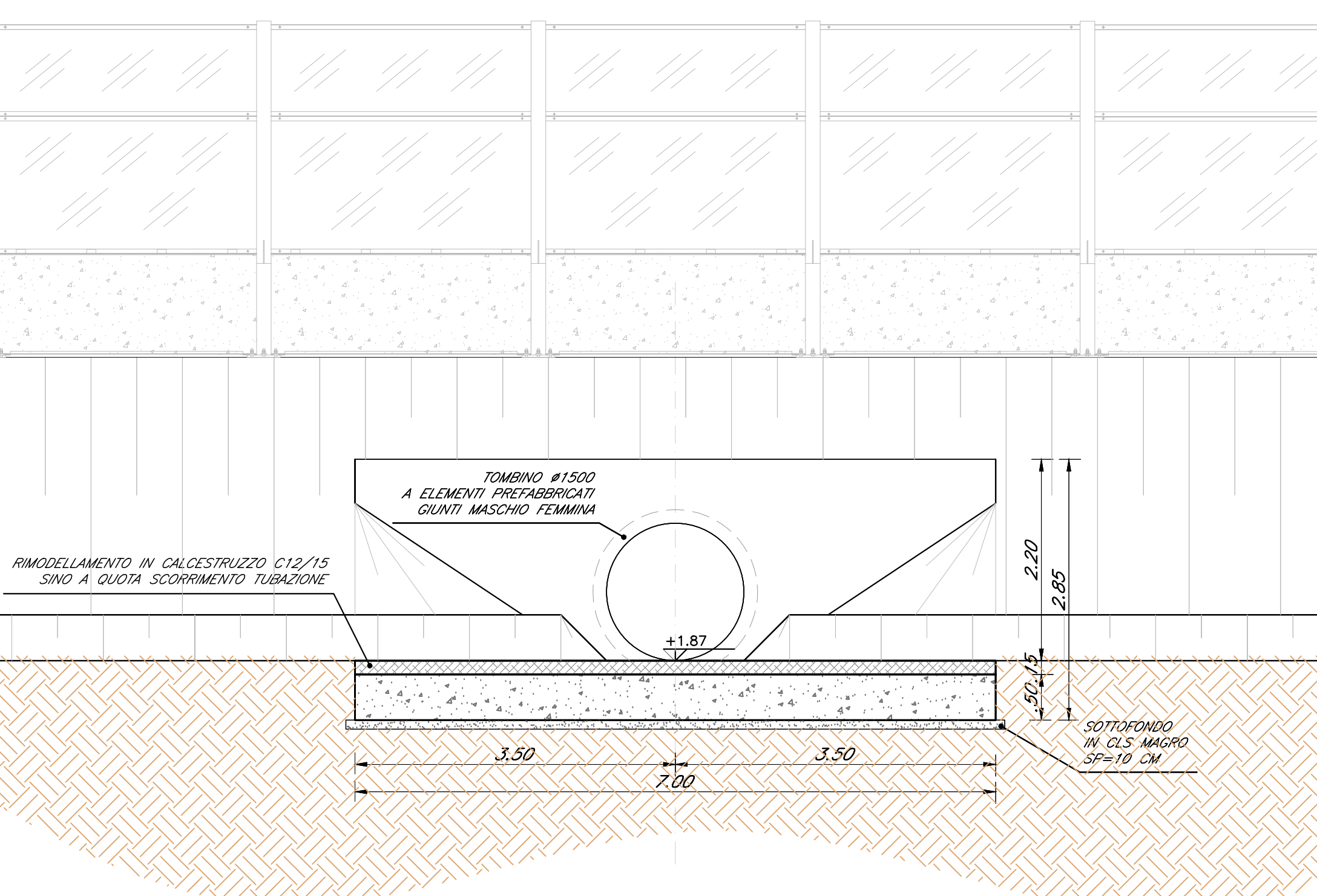
SEZIONE TRASVERSALE B\_B  
SCALA 1:50



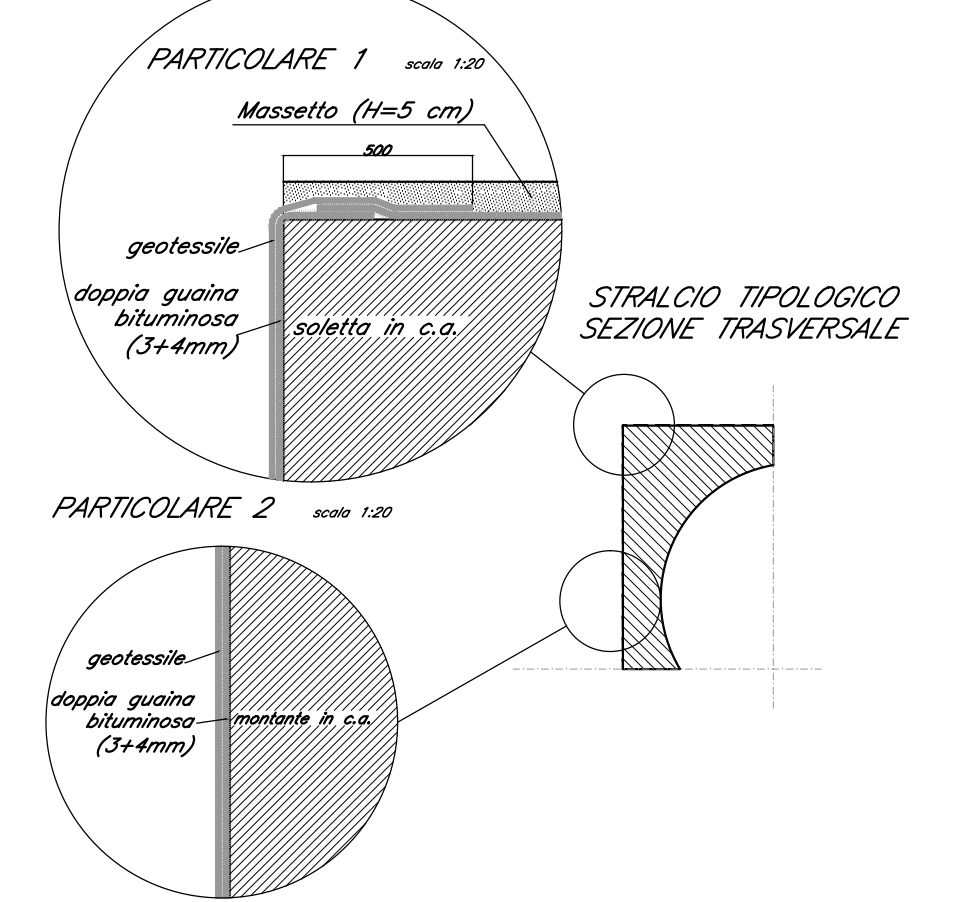
PIANTA FONDAZIONI  
SCALA 1:50



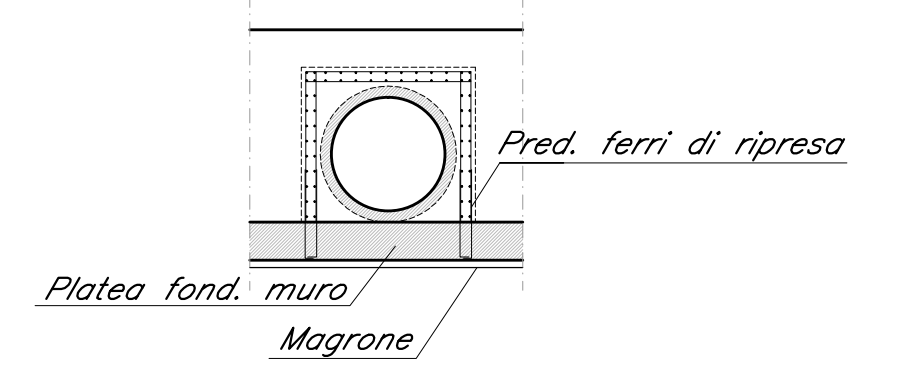
VISTA C\_C  
SCALA 1:50



PARTICOLARI SISTEMA DI IMPERMEABILIZZAZIONE DELLO SCATOLARE

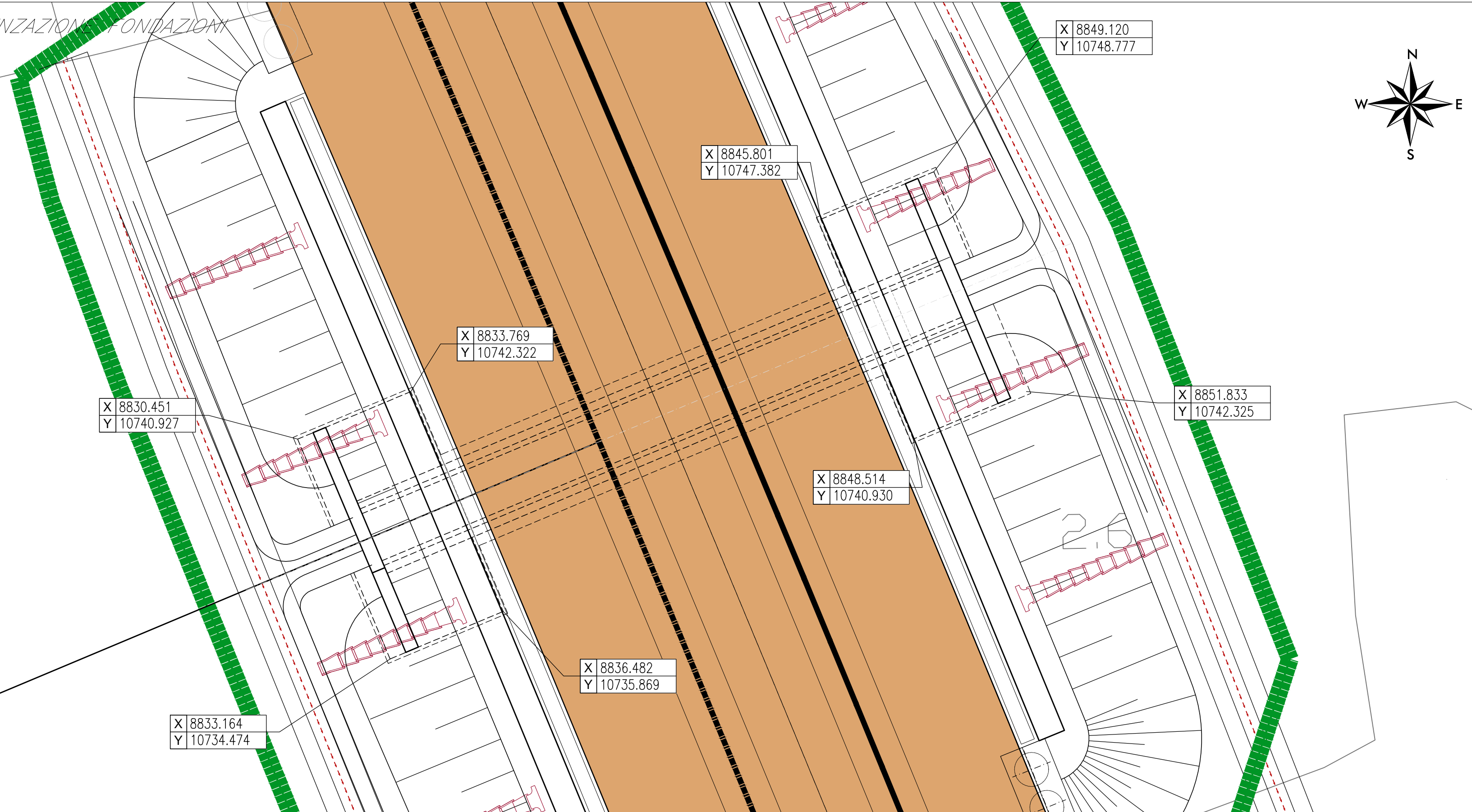


PARTICOLARE COLLEGAMENTO TOMBINO AL MURO D'ALA  
SCALA 1:10

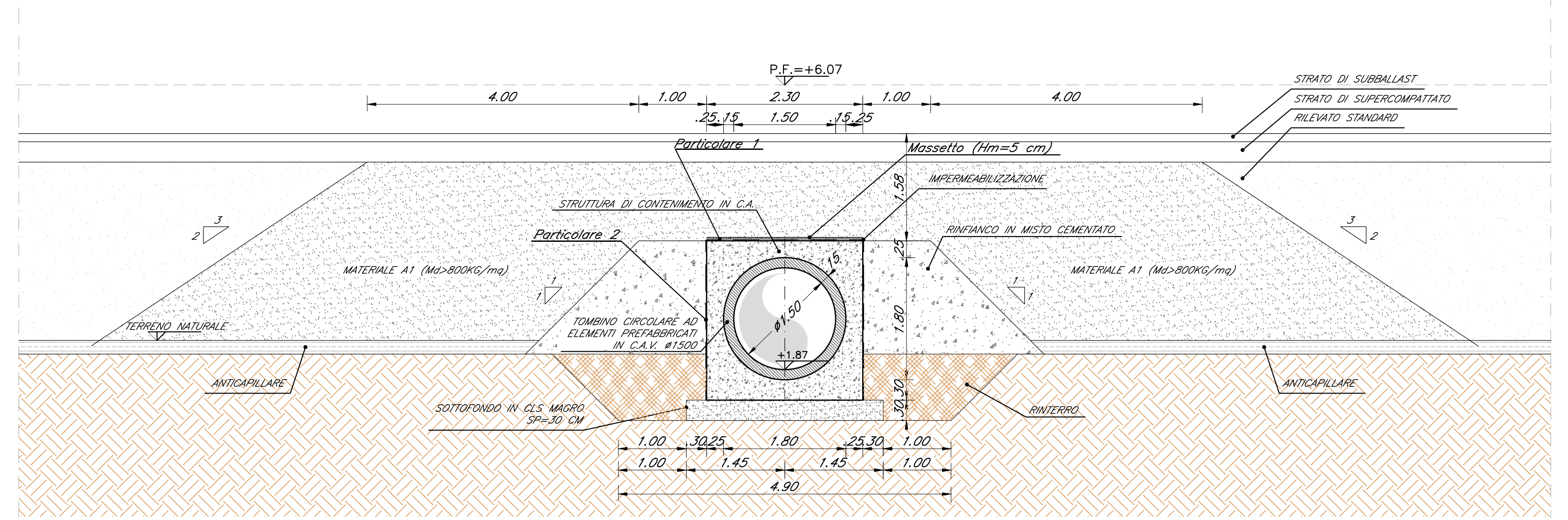


NOTA BENE  
• PER LA TABELLA MATERIALI SI RIMANDA ALL'ALLEGATO: I11-00-E-ZZ-01-IN0000-01\_C  
• PER I PARTICOLARI DEL PARAPETTO DEL TOMBINO PREFABBRICATI IN C.A.V. E DELLA STRUTTURA DI CONTENIMENTO SI RIMANDA ALL'ALLEGATO: I11-00-E-ZZ-02-IN0000-01\_C

GEOREFERENZIAZIONE FONDAZIONI  
SCALA 1:100



VISTA D\_D  
SCALA 1:50



COMMITTENTE:  
**RFI**  
R.F.S. FERROVIARIA ITALIANA  
GRUPPO FERROVIE DELLO STATO  
DIREZIONE INVESTIMENTI - S.O. PROGETTO ADRIATICA

DIREZIONE LAVORI:  
**ITALFERR**  
GRUPPO FERROVIE DELLO STATO

U.O.: AREA OPERATIVA CENTRO SUD  
PM Nodi di Roma e Falconara, Orte - Falconara e Bologna - Falconara

PROGETTO ESECUTIVO  
**LINEA FERROVIARIA: ADRIATICA**  
**INTERVENTO: VARIANTE DI FALCONARA**  
**IN - INTERFERENZE VIARIE E IDRAULICHE**  
Tombino Ø1500 al km 0+932.00  
Planimetria generale, sezione longitudinale, sezione di carpenteria

APPALTATORE		IL PROGETTISTA		SCALA	
<b>RICCIARDELLO COSTRUZIONI S.p.A.</b>		<b>TECH PROJECT</b> ingegneria integrata B		VARIE	
IL DIRETTORE TECNICO Ing. Fabio Spagnola					
COMMESSA	LOTTO	FASE	ENTE	TIPO DOC.	OPERA/DISCIPLINA
I A 1 Y	0 0	E	Z Z	P Z	I N 0 4 0 0
PROGETTAZIONE					IL PROGETTISTA
Rev.	Descrizione	Redatto	Data	Verificato	Data
A	Prima emissione	S. Scala	29/11/2016	F. Gasti	29/11/2016
B	Rec. Istruttoria del 13.03.2017	F. Camilli	11/04/2017	A. Nastasi	11/04/2017
C	Rec. istruttoria del 20.06.2017	F. Camilli	19/07/2017	A. Nastasi	19/07/2017
D	Rec. Isp.	K. Germani	10/01/2018	A. Nastasi	11/01/2018
					Ing. Giancarlo Tancoli
Data: 12/01/2018					