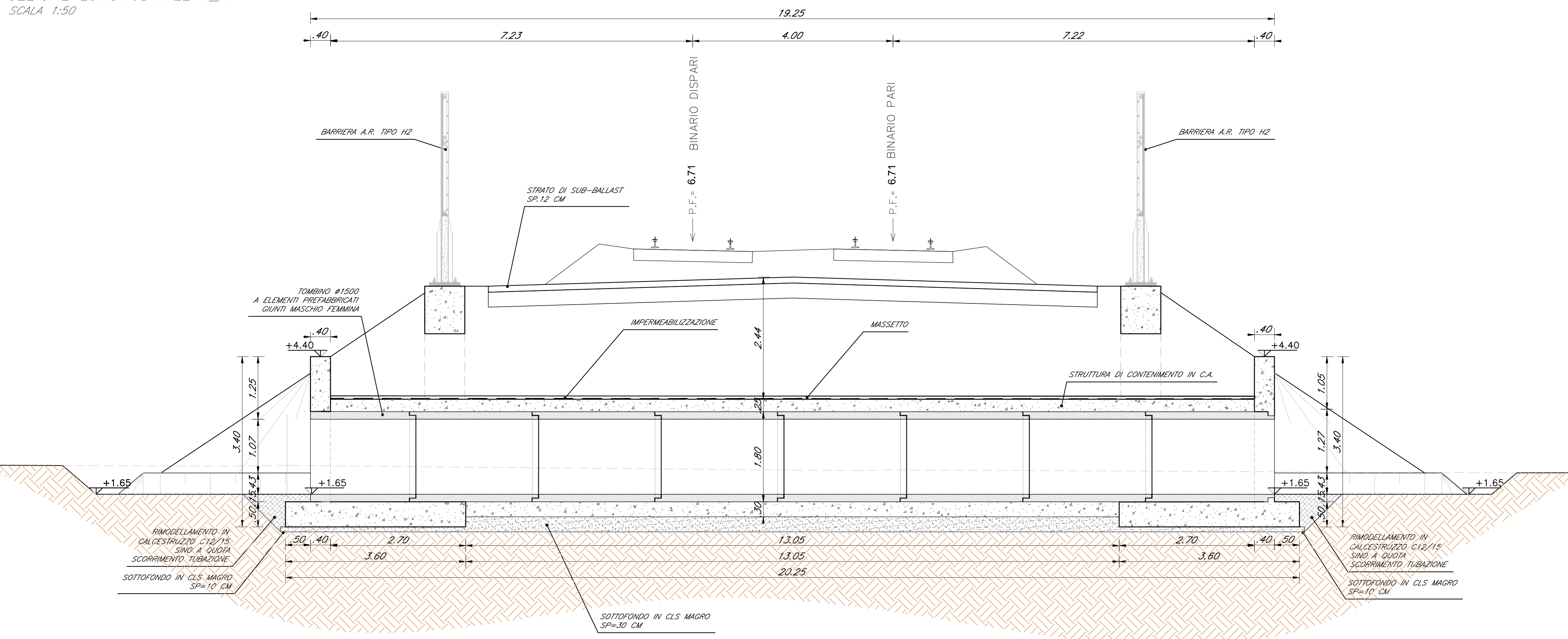
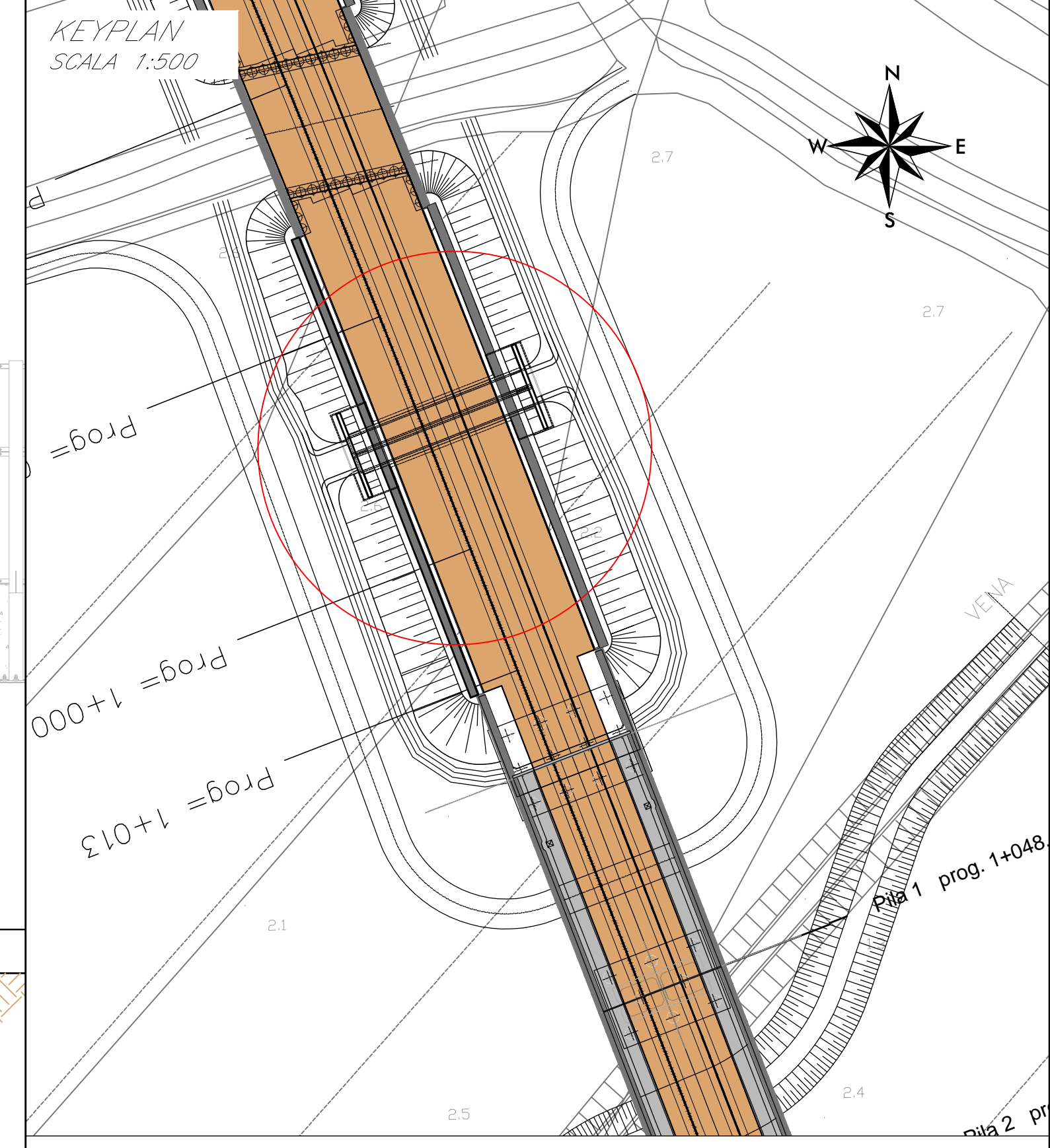
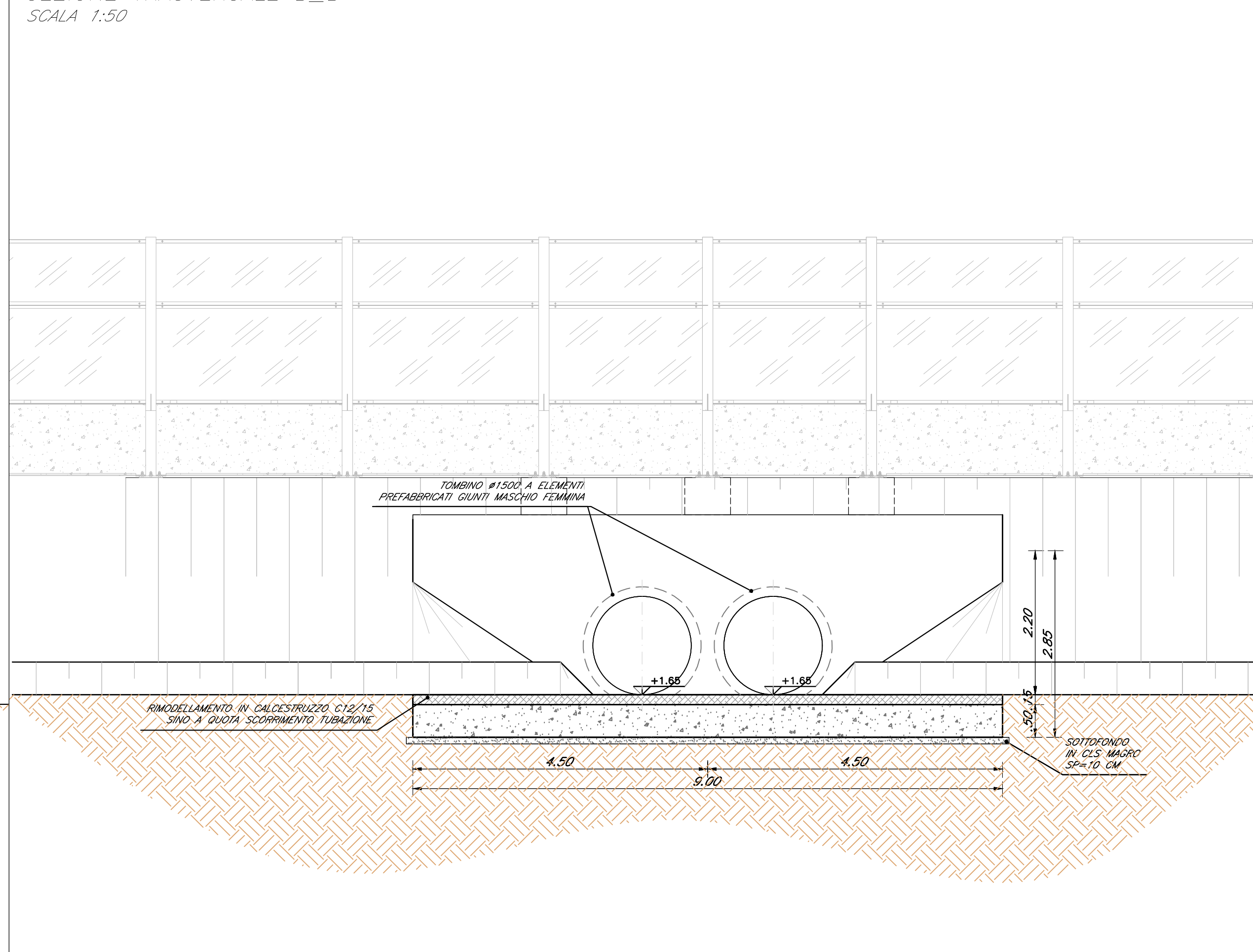


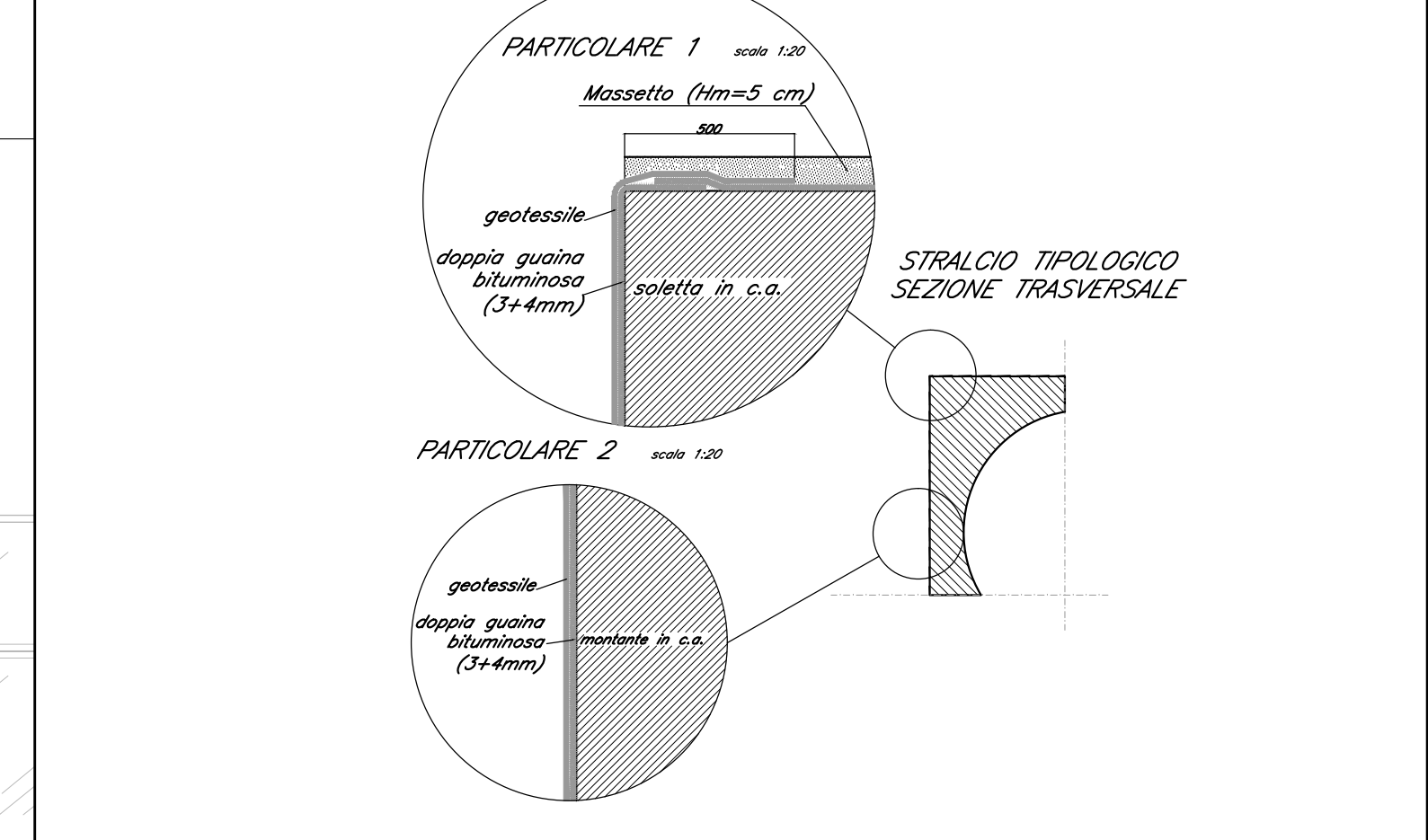
SEZIONE LONGITUDINALE A_A
SCALA 1:50



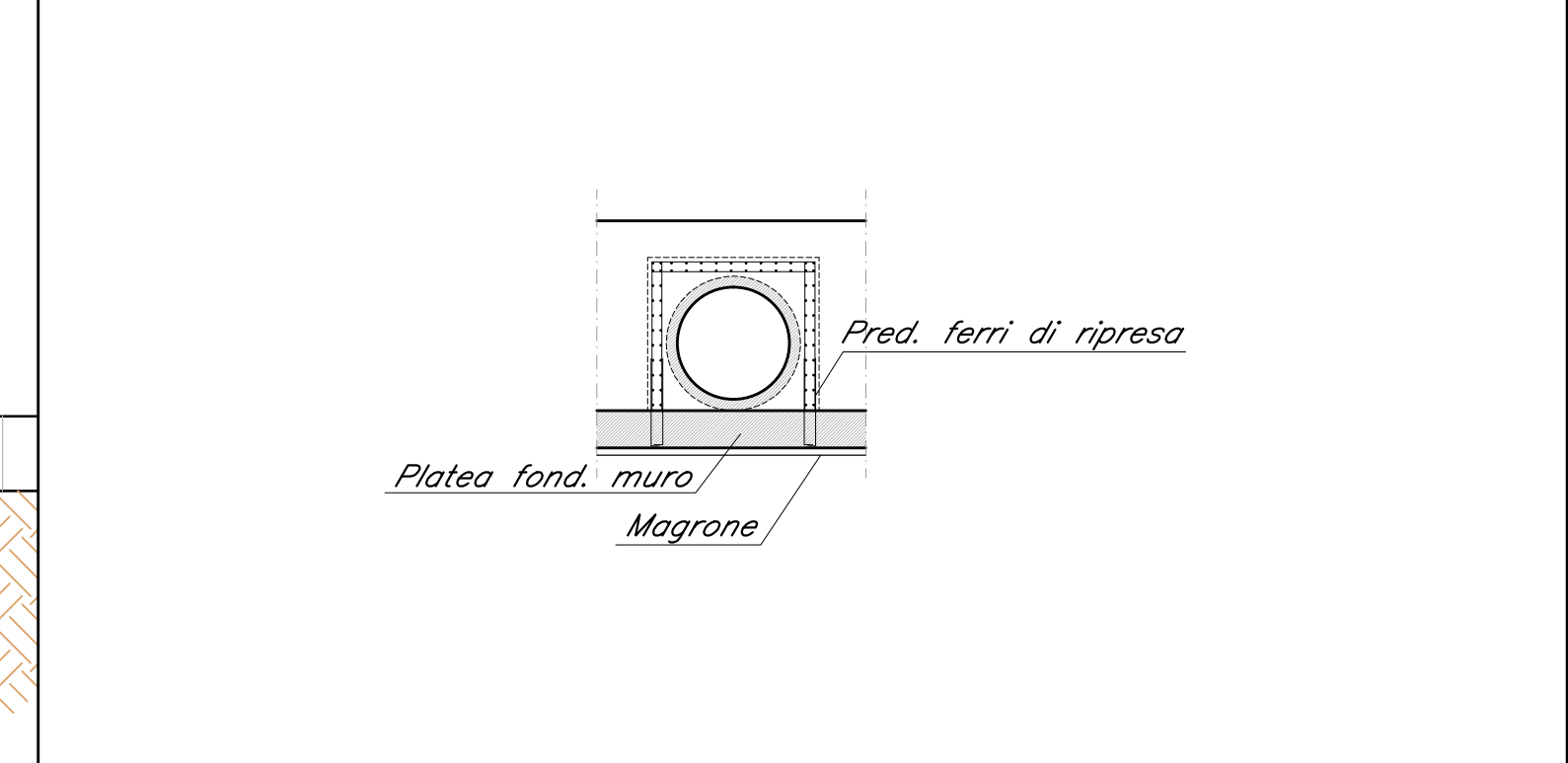
SEZIONE TRASVERSALE B_B
SCALA 1:50



PARTICOLARI SISTEMA DI IMPERMEABILIZZAZIONE DELLO SCOTOLARE



PARTICOLARE COLLEGAMENTO TOMBINO AL MURO D'ALTA



NOTA BENE
 • PER LA TABELLA MATERIALI SI RIMANDA ALL'ALLEGATO: A11-00-E-ZZ-02-IND000-001_C
 • PER I PARTICOLARI DEL PARAPETTO DEL TOMBINO PREFABBRICATO IN C.A.V. E DELLA STRUTTURA DI CONTENIMENTO SI RIMANDA ALL'ALLEGATO: A11-00-E-ZZ-02-02-IND000-001_C

COMMITTENTE:

 DIREZIONE INVESTIMENTI - S.O. PROGETTO ADRIATICA

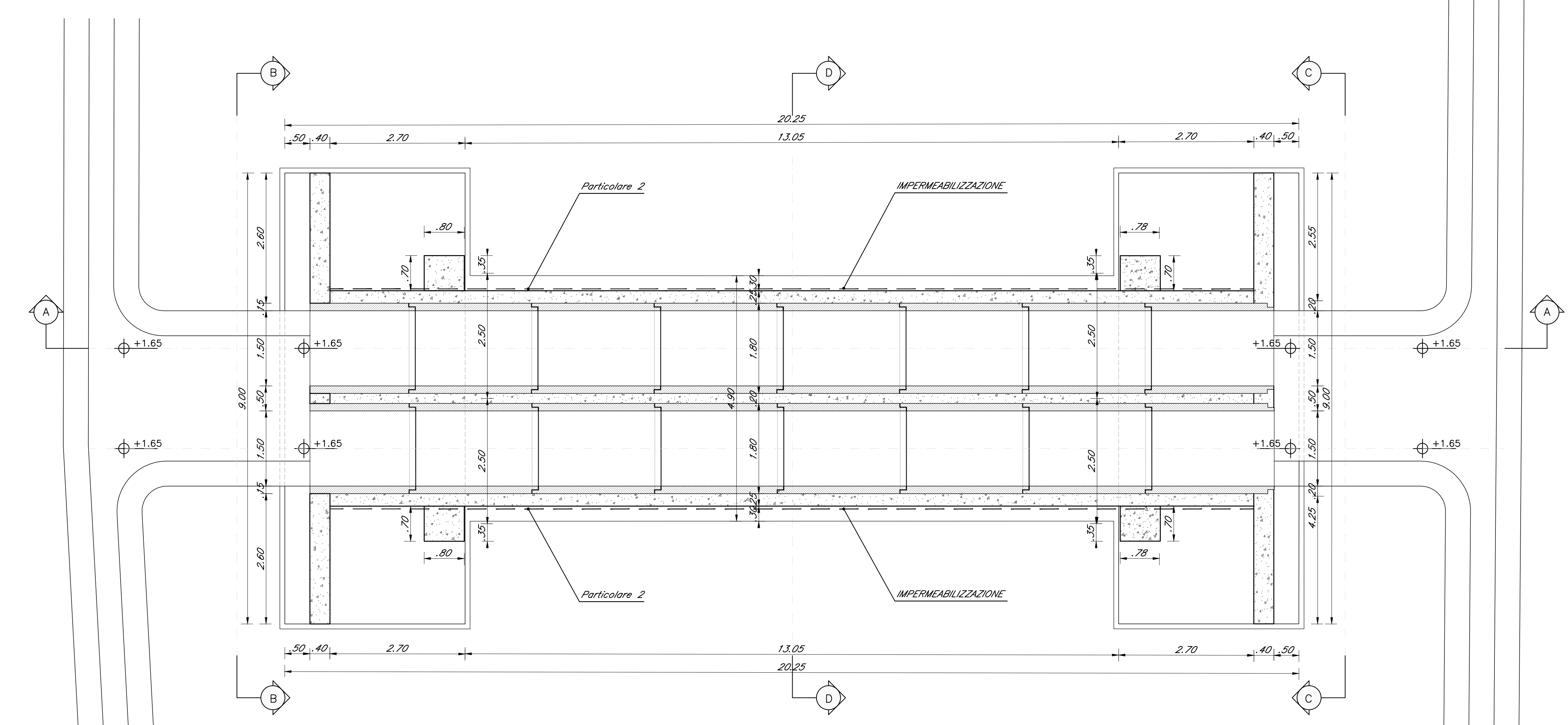
DIREZIONE LAVORI:

 U.O. : AREA OPERATIVA CENTRO SUD
 PM Nodi di Roma e Falconara, Orte - Falconara e Bologna - Falconara

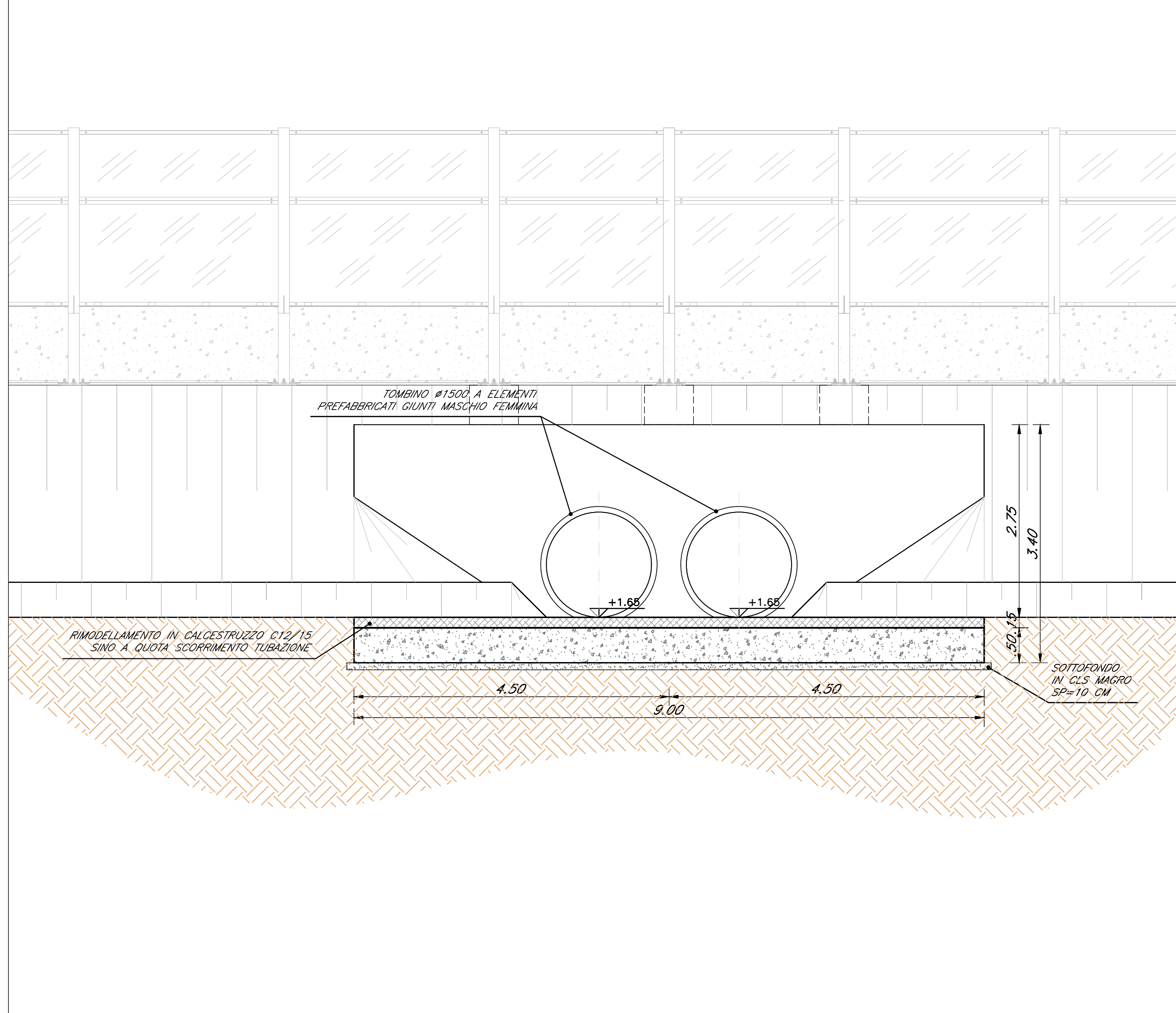
PROGETTO ESECUTIVO
LINEA FERROVIARIA: ADRIATICA
INTERVENTO: VARIANTE DI FALCONARA
IN - INTERFERENZE VIARIE E IDRAULICHE
 Tombino 2 Ø1500 al km 0+985,95
 Planimetria generale, sezione longitudinale, sezione di carpenteria

APPALTATORE		IL PROGETTISTA		SCALA			
				VARIE			
IL DIRETTORE TECNICO Ing. Fabio Spagnola							
COMMESSA	LOTTO	FASE	ENTE	TIPO DOC.	OPERA/DISCIPLINA	PROGR.	REV.
I A 1 Y	0 0	E	Z Z	P Z	I N 0 5 0 0	0 0 1	C
PROGETTAZIONE						IL PROGETTISTA	
Rev.	Descrizione	Redatto	Data	Verificato	Data	Approvato	Data
A	Prima emissione	S. Gasta	28/11/2016	F. Gasta	28/11/2016	A. Nastasi	30/11/2016
B	Rec. istruttoria del 13.03.2017	F. Camilli	11/04/2017	A. Nastasi	11/04/2017	G. Tanczi	12/04/2017
C	Rec. istruttoria del 20.06.2017	F. Camilli	18/07/2017	A. Nastasi	18/07/2017	G. Tanczi	19/07/2017
D	Rec. istruttoria	K. Giamari	10/01/2018	A. Nastasi	11/01/2018	G. Tanczi	12/01/2018

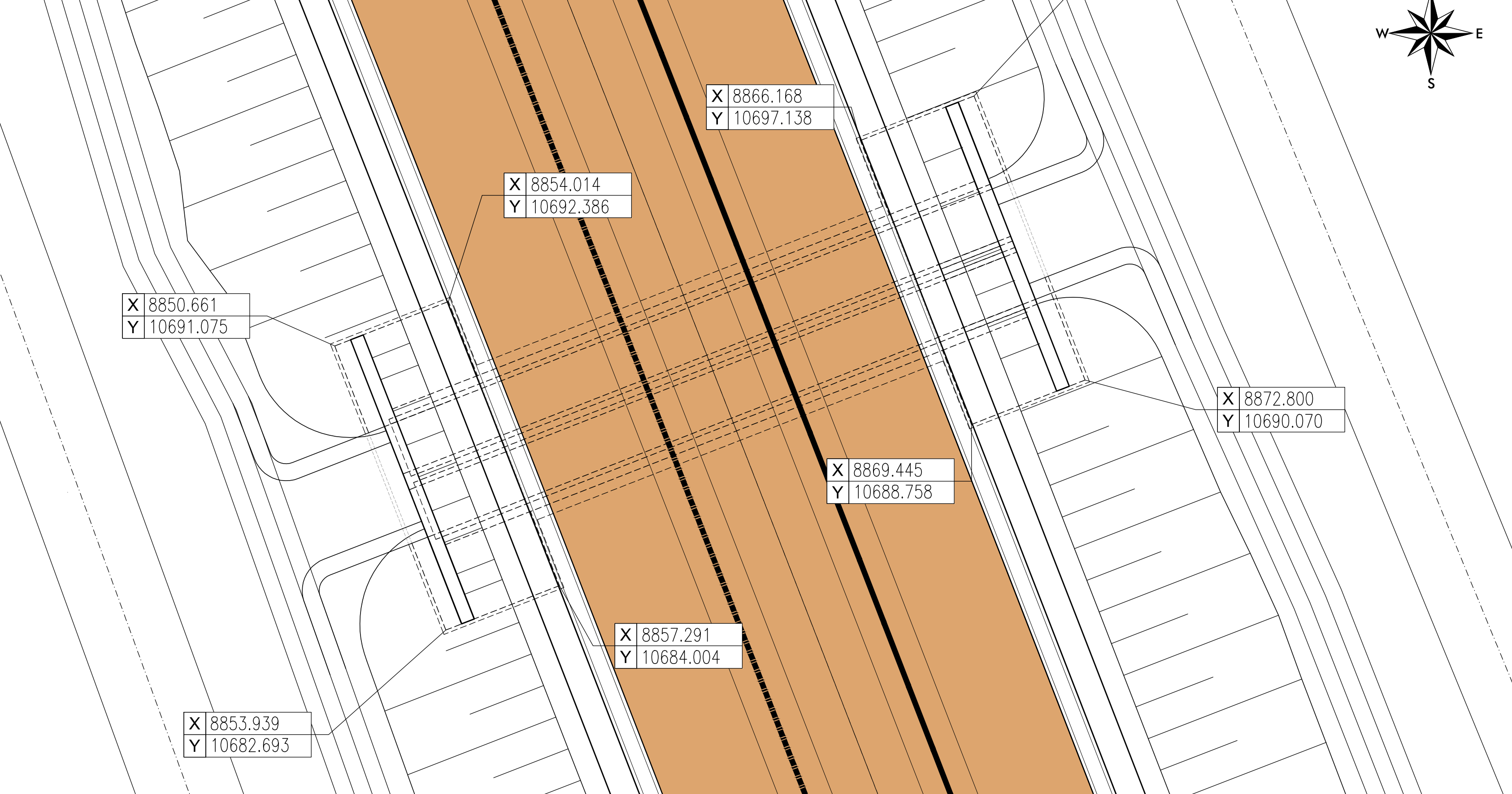
PIANTA FONDAZIONI
SCALA 1:50



VISTA C_C
SCALA 1:50



GEOREFERENZIAZIONE FONDAZIONI
SCALA 1:100



VISTA D_D
SCALA 1:50

