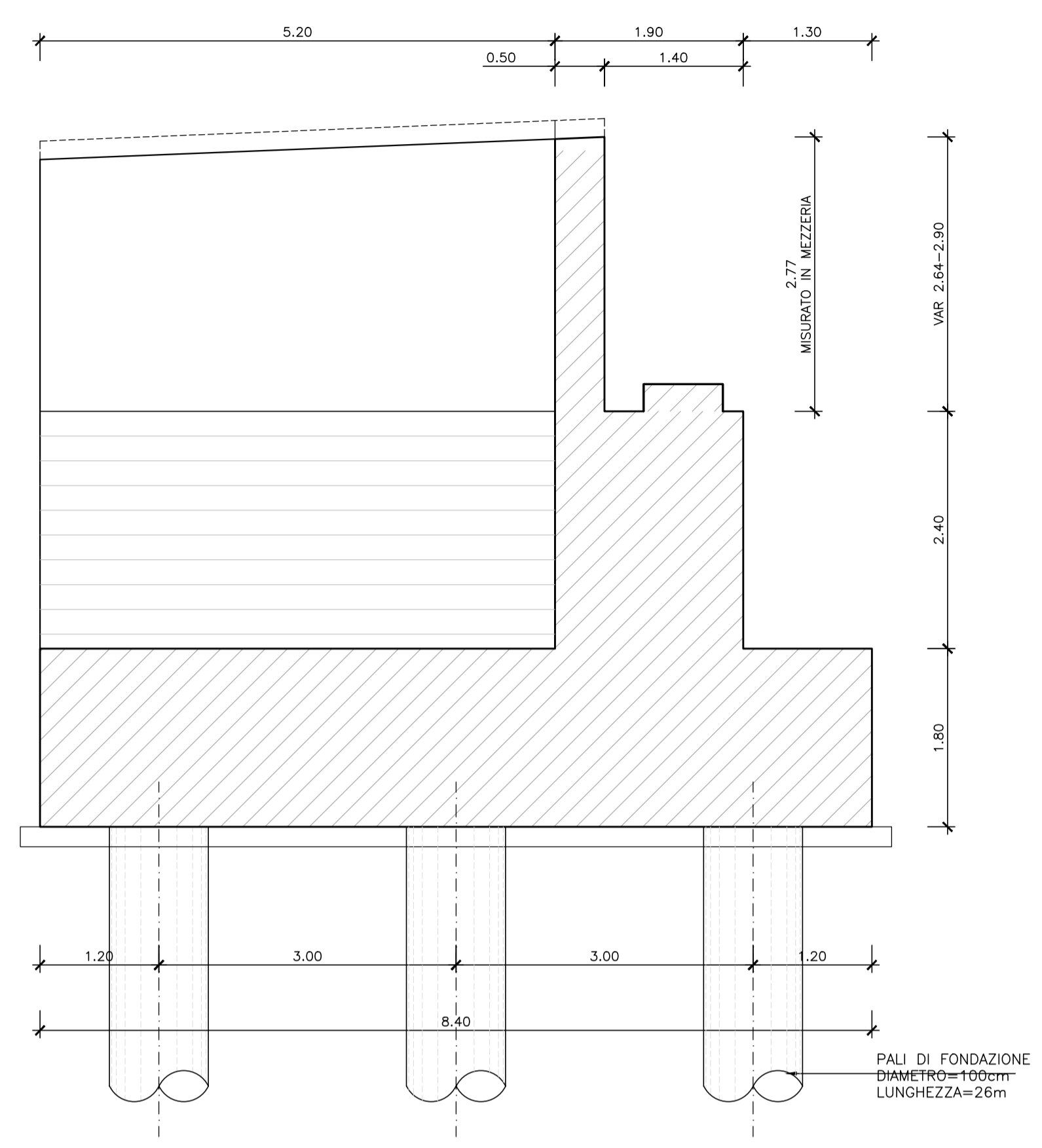
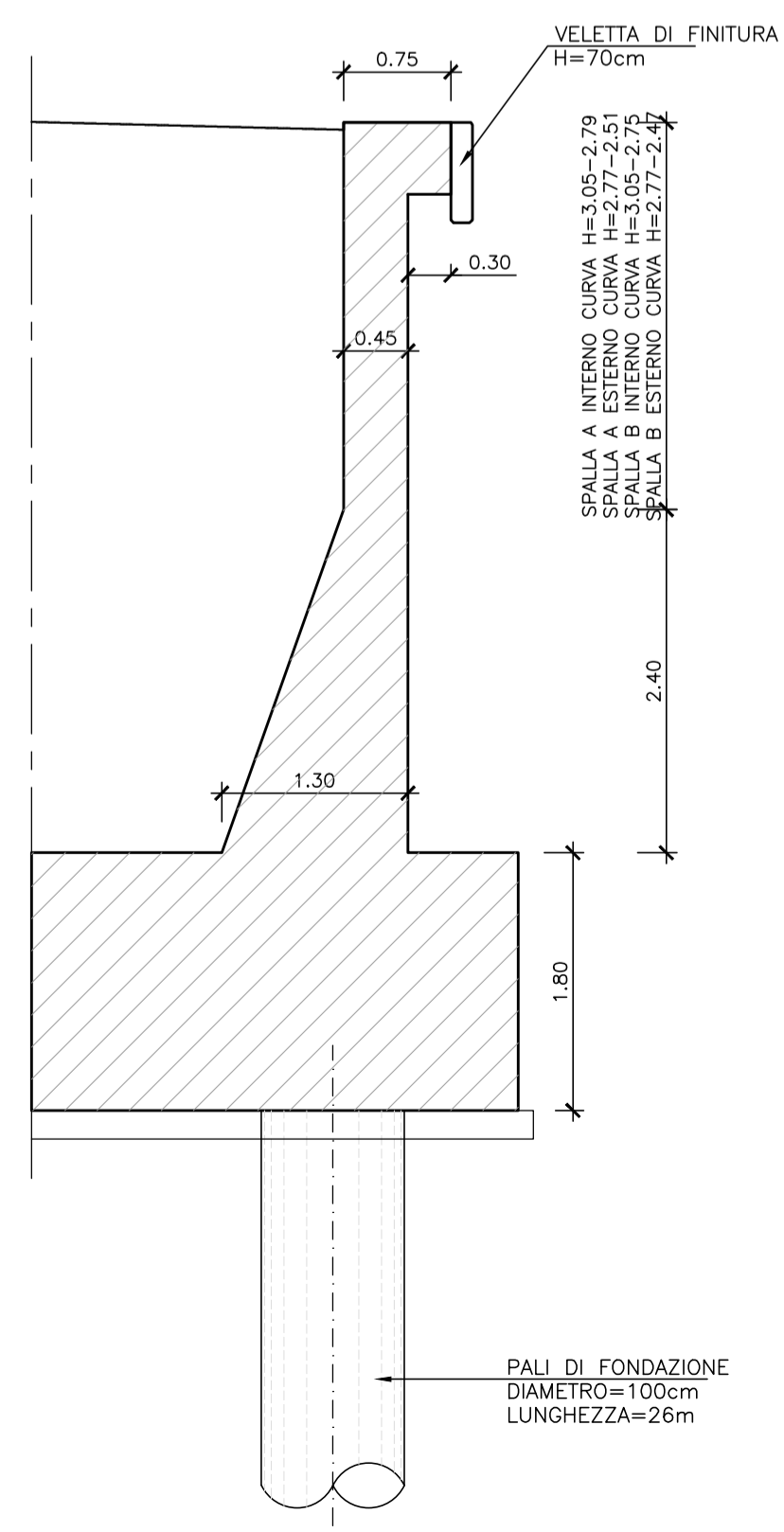
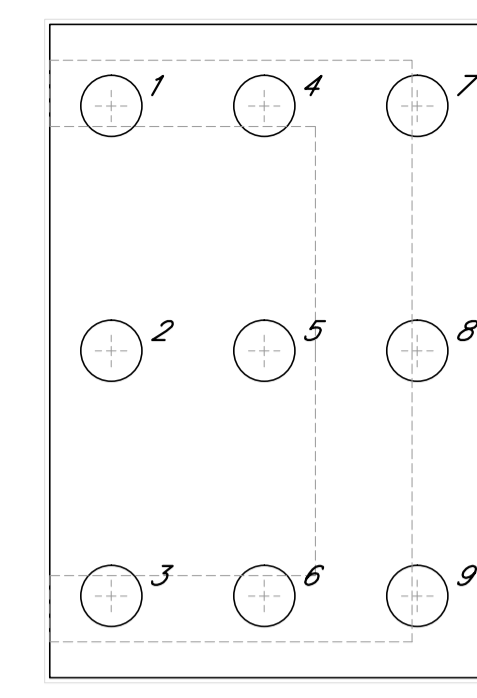
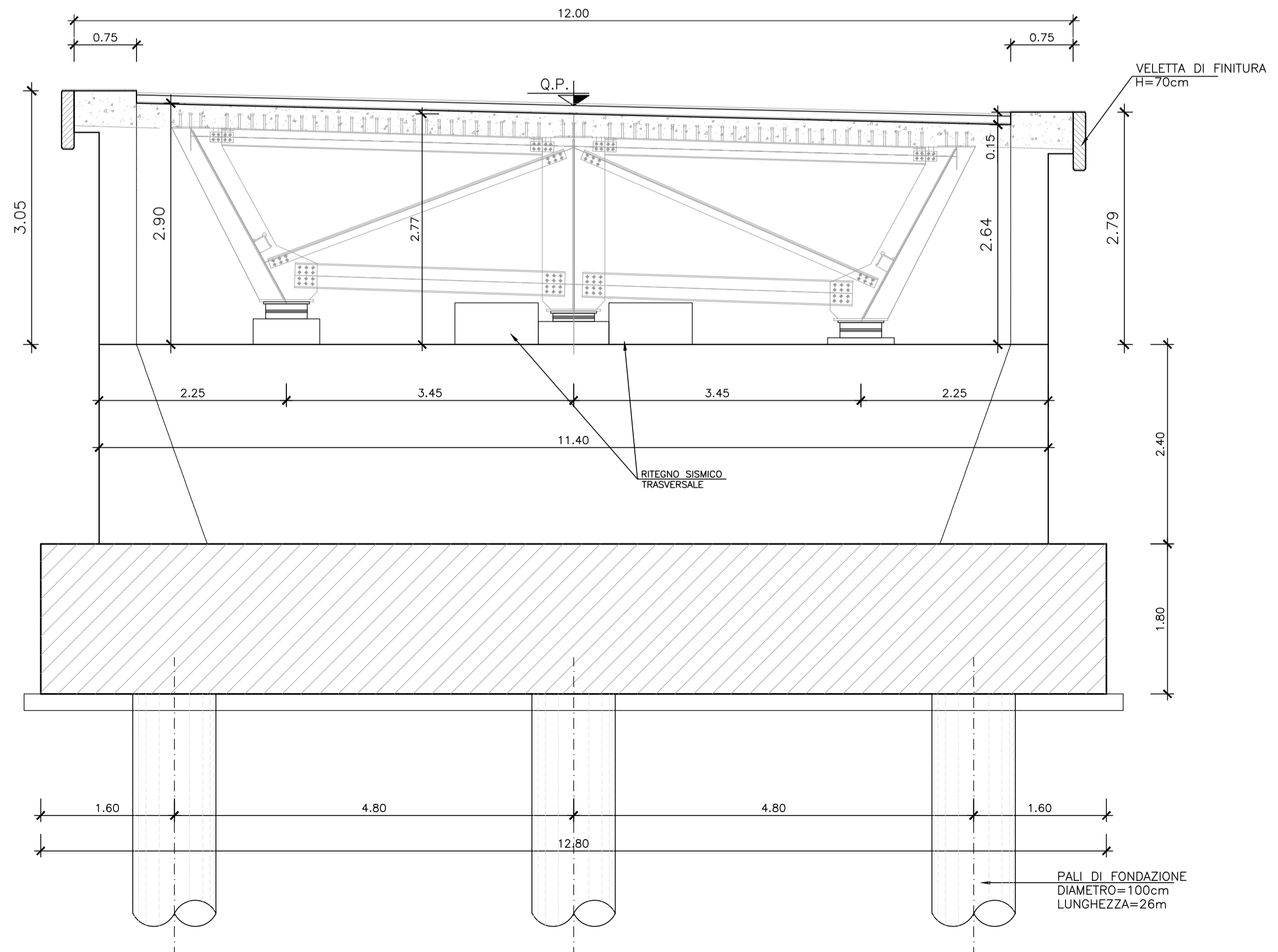


PIANTA A QUOTA SPICCATO  
SCALA 1:30

SEZIONE B-B  
SCALA 1:30

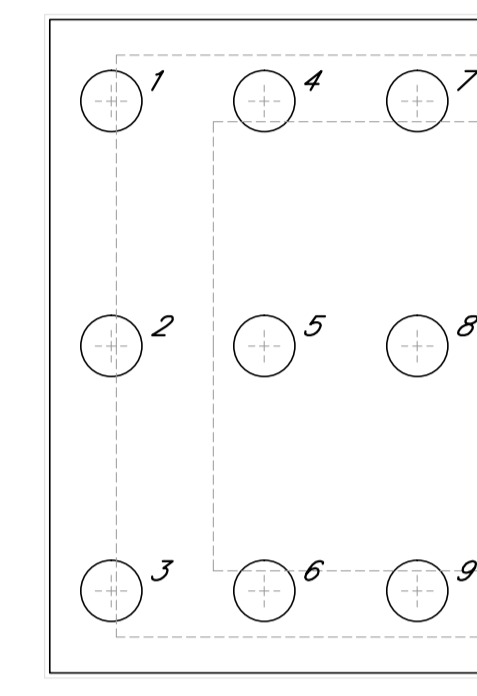


VISTA FRONTALE  
SCALA 1:30



SPALLA A		
PALO	X	Y
1	8631,9917	10974,3324
2	8630,0027	10969,9632
3	8628,0142	10965,5952
4	8634,7221	10973,0894
5	8632,7330	10968,7202
6	8630,7446	10964,3522
7	8637,4525	10971,8464
8	8635,4634	10967,4772
9	8633,4749	10963,1092

PROG. CRESCENTI



SPALLA D		
PALO	X	Y
1	8865,5743	10857,4049
2	8863,2028	10853,2324
3	8860,8306	10849,0587
4	8868,1824	10855,9225
5	8865,8109	10851,7500
6	8863,4388	10847,5763
7	8870,7906	10854,4401
8	8868,4191	10850,2676
9	8866,0469	10846,0940

PROG. CRESCENTI

NOTA BENE  
PER LA TABELLA MATERIALI SI RIMANDA ALL'ELABORATO:  
• IA1Y-00-E-ZZ-QX-OC2300-001\_B

COMMITTENTE:



RETE FERROVIARIA ITALIANA  
GRUPPO FERROVIE DELLO STATO

DIREZIONE INVESTIMENTI - S.O. PROGETTO ADRIATICA

DIREZIONE LAVORI:



GRUPPO FERROVIE DELLO STATO

U.O. : AREA OPERATIVA CENTRO SUD  
PM Nodi di Roma e Falconara, Orte - Falconara e Bologna - Falconara

**PROGETTO ESECUTIVO**  
**LINEA FERROVIARIA: ADRIATICA**  
**INTERVENTO: VARIANTE DI FALCONARA**  
**OC - OPERE CIVILI**  
**OC 23 -Intersezione con S.S. 16 - Prog. 0+734,91**  
**Viadotti - Carpenteria spalle A-D**

APPALTATORE	IL PROGETTISTA	SCALA
		1:50
IL DIRETTORE TECNICO Ing. Fabio Sgarrella		

COMMESSA	LOTTO	FASE	ENTE	TIPO DOC.	OPERA/DISCIPLINA	PROGR.	REV.
IA1Y	00	E	ZZ	BB	OC2300	001	B

PROGETTAZIONE						IL PROGETTISTA	
Rev.	Descrizione	Redatto	Data	Verificato	Data	Approvato	Data
A	Prima emissione	A. Casini	28/11/2016	F. Gaeta	29/11/2016	A. Nastasi	30/11/2016
B	Rec. istruttoria del 13.03.2017	A. Casini	11/04/2017	A. Nastasi	11/04/2017	G. Tanzi	12/04/2017

Data: 12/04/2017