

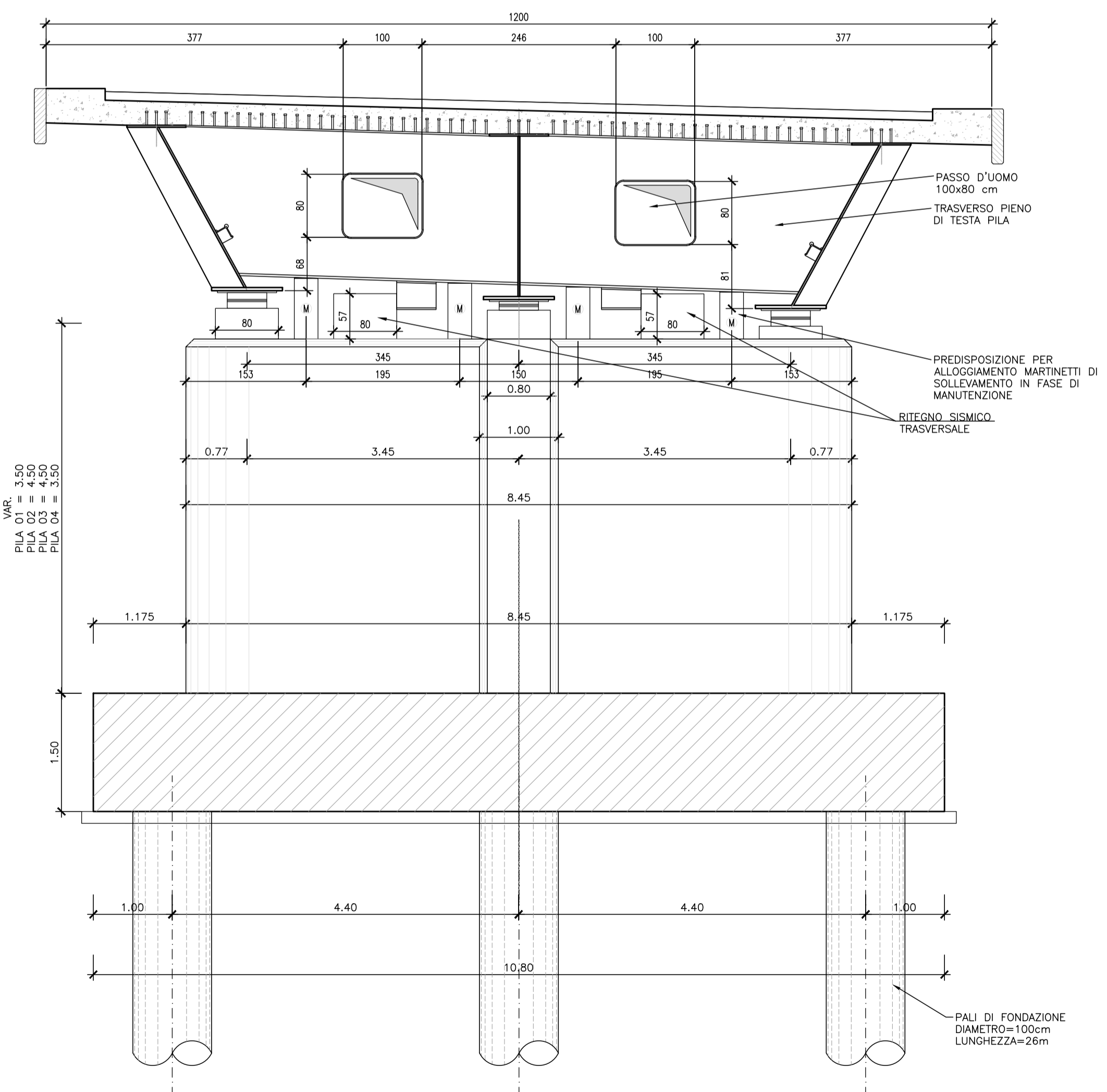
PILA 1		
PALO	X	Y
1	8664,9442	10958,8017
2	8663,0961	10954,8048
3	8661,2510	10950,8142
4	8668,2118	10957,2908
5	8666,3661	10953,2989
6	8664,5186	10949,3033

PILA 2		
PALO	X	Y
1	8700,3141	10942,2724
2	8698,4282	10938,2932
3	8696,5453	10934,3203
4	8703,5672	10940,7306
5	8701,6813	10936,7515
6	8699,7984	10932,7785

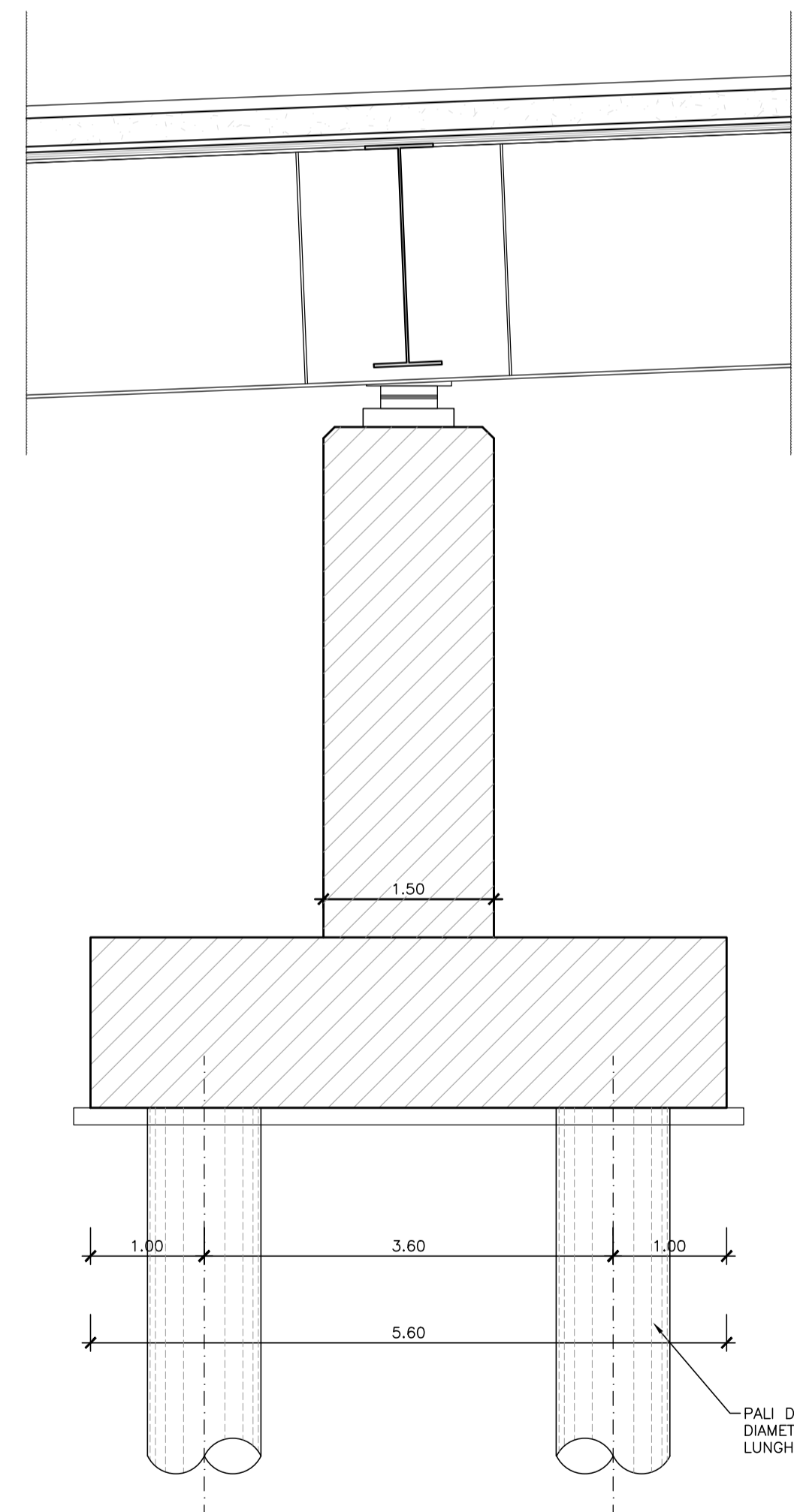
PILA 3		
PALO	X	Y
1	8801,1979	10892,1323
2	8799,1461	10888,2361
3	8797,0974	10884,3460
4	8804,3832	10890,4548
5	8802,3313	10886,5586
6	8800,2827	10882,6685

PILA 4		
PALO	X	Y
1	8835,6276	10673,6522
2	8833,5085	10669,7921
3	8831,3927	10665,9382
4	8838,7834	10671,9197
5	8836,6642	10668,0597
6	8834,5484	10664,2057

SEZIONE A-A
SCALA 1:30



SEZIONE B-B
SCALA 1:30



NOTA BENE
PER LA TABELLA MATERIALI SI RIMANDA ALL'ELABORATO:
• IA1Y-00-E-ZZ-QX-OC2300-001_B

COMMITTENTE:

DIREZIONE INVESTIMENTI - S.O. PROGETTO ADRIATICA

DIREZIONE LAVORI:

U.O. : AREA OPERATIVA CENTRO SUD
PM Nodi di Roma e Falconara, Orte - Falconara e Bologna - Falconara

PROGETTO ESECUTIVO

**LINEA FERROVIARIA: ADRIATICA
INTERVENTO: VARIANTE DI FALCONARA**

**OC - OPERE CIVILI
OC 23 - Intersezione con S.S. 16 - Prog. 0+734,91
Viadotti - Carpenteria pile**

APPALTATORE	IL PROGETTISTA	SCALA
		1:50
IL DIRETTORE TECNICO Ing. Fabio Sgarrella		

COMMESSA	LOTTO	FASE	ENTE	TIPO DOC.	OPERA/DISCIPLINA	PROGR.	REV.
IA1Y	00	E	ZZ	BB	OC2300	002	B

PROGETTAZIONE						IL PROGETTISTA	
Rev.	Descrizione	Redatto	Data	Verificato	Data	Approvato	Data
A	Prima emissione	A. Casini	28/11/2016	F. Gaeta	29/11/2016	A. Nastasi	30/11/2016
B	Rec. istruttoria del 13.03.2017	A. Casini	11/04/2017	A. Nastasi	11/04/2017	G. Tanzi	12/04/2017

Ing. Giancarlo Tanzi
Data: 12/04/2017