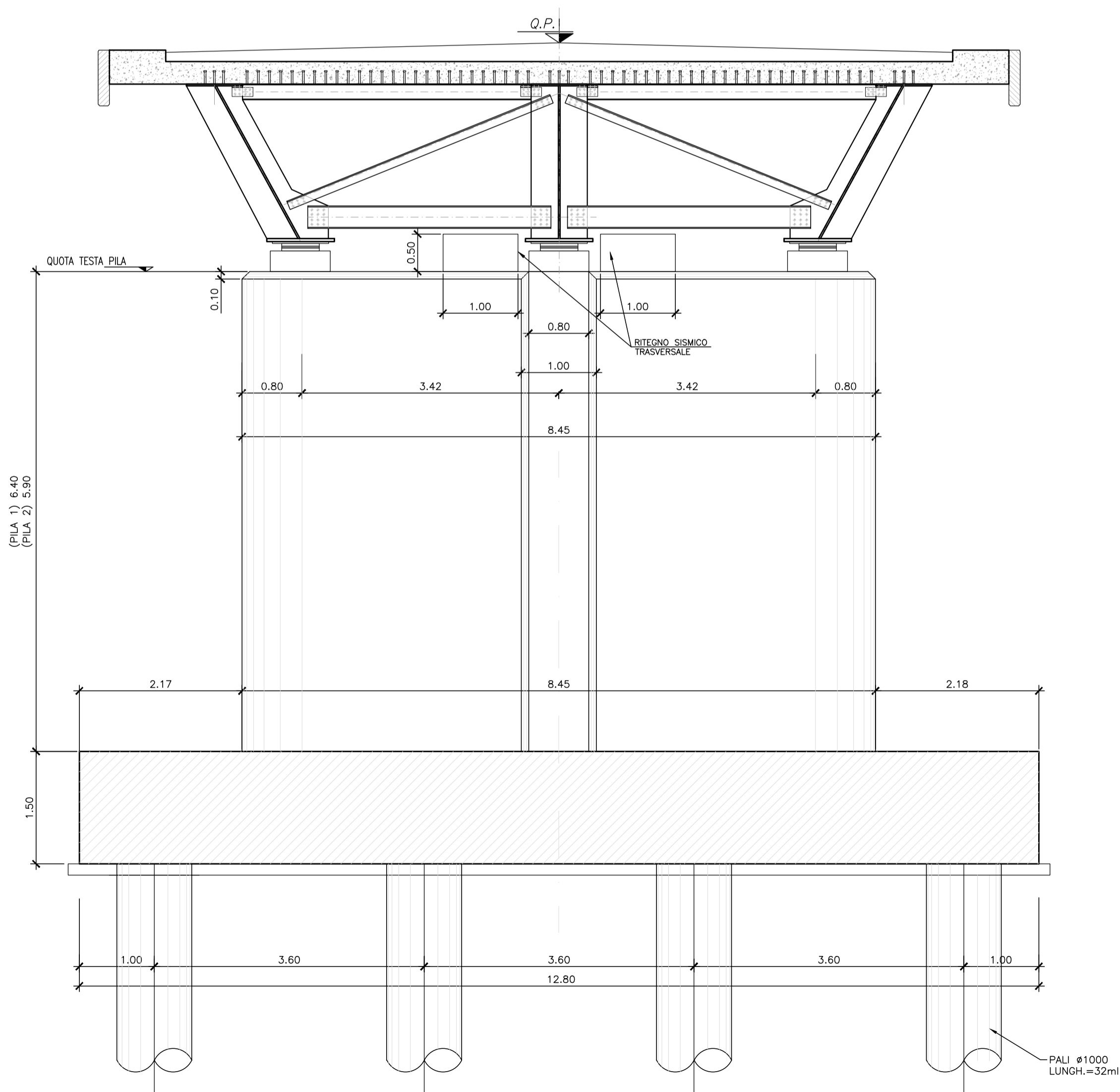


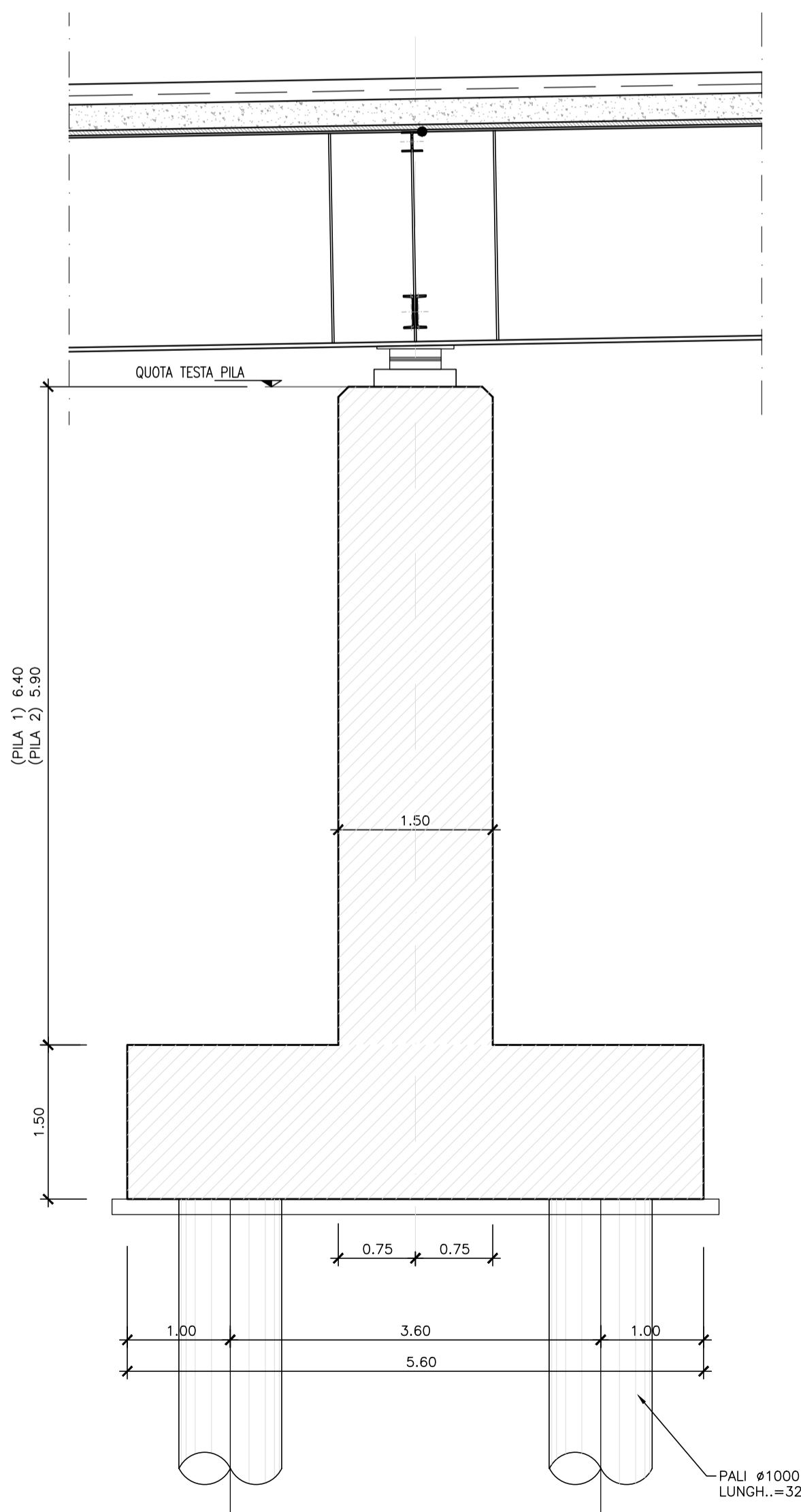
PILA 1		
PALO	X	Y
1	10497,0738	9411,5755
2	10494,7237	9408,8482
3	10492,3738	9406,1209
4	10490,0240	9403,3936
5	10499,8009	9409,2256
6	10497,4510	9406,4983
7	10495,1011	9403,7711
8	10492,7512	9401,0438

PILA 2		
PALO	X	Y
1	10581,9297	9338,4481
2	10579,5798	9335,7208
3	10577,2300	9332,9935
4	10574,8801	9330,2662
5	10584,6570	9336,0982
6	10582,3071	9333,3709
7	10579,9572	9330,6436
8	10577,6074	9327,9164

SEZIONE TRASVERSALE TIPO SULLE PILE  
SCALA 1:30



SEZIONE TB-B  
SCALA 1:50



NOTA BENE  
PER LA TABELLA MATERIALI SI RIMANDA ALL'ELABORATO:  
• IA1Y-00-E-ZZ-QX-OC2400-001\_C

COMMITTENTE:

DIREZIONE INVESTIMENTI - S.O. PROGETTO ADRIATICA

DIREZIONE LAVORI:

U.O. : AREA OPERATIVA CENTRO SUD  
PM Nodi di Roma e Falconara, Orte - Falconara e Bologna - Falconara

**PROGETTO ESECUTIVO**

**LINEA FERROVIARIA: ADRIATICA**  
**INTERVENTO: VARIANTE DI FALCONARA**

**OC - OPERE CIVILI**  
**OC 24 - Intersezione con "via delle Caserme" Prog.2+781,74**  
**Viadotti - Carpenteria pile**

APPALTATORE	IL PROGETTISTA	SCALA
		1:50
IL DIRETTORE TECNICO Ing. Fabio Sgarrella		

COMMESSA	LOTTO	FASE	ENTE	TIPO DOC.	OPERA/DISCIPLINA	PROGR.	REV.
IA1Y	00	E	ZZ	BB	OC2400	002	C

PROGETTAZIONE						IL PROGETTISTA	
Rev.	Descrizione	Redatto	Data	Verificato	Data	Approvato	Data
A	Prima emissione	V. Venier	28/11/2016	F. Gaeta	29/11/2016	A. Nastasi	30/11/2016
B	Rec. istruttoria del 13.03.2017	V. Venier	11/04/2017	A.Nastasi	11/04/2017	G. Tanzi	12/04/2017
C	Rec. istruttoria del 09.2017	V.Venier	12/10/2017	A.Nastasi	13/10/2017	G.Tanzi	16/10/2017