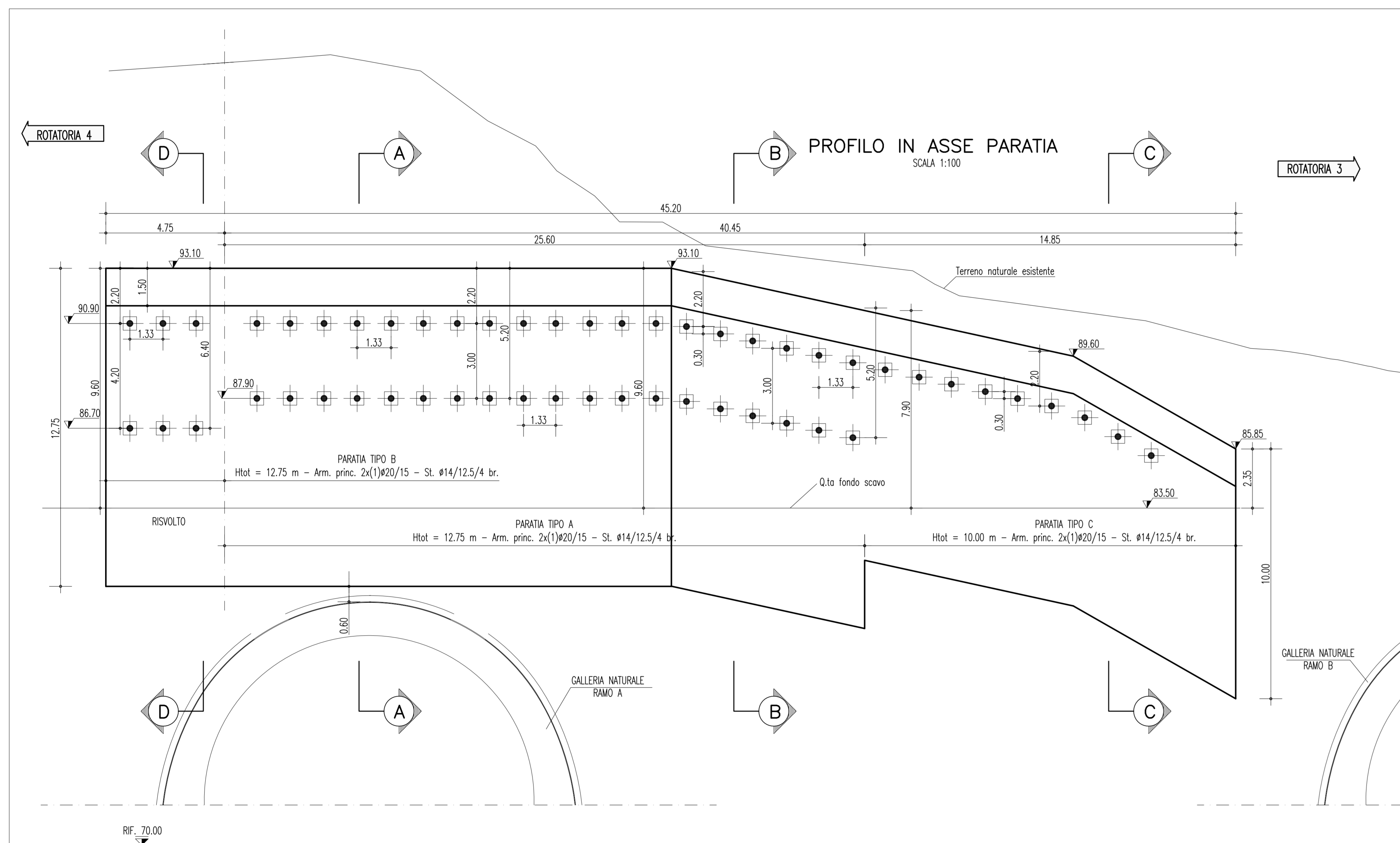
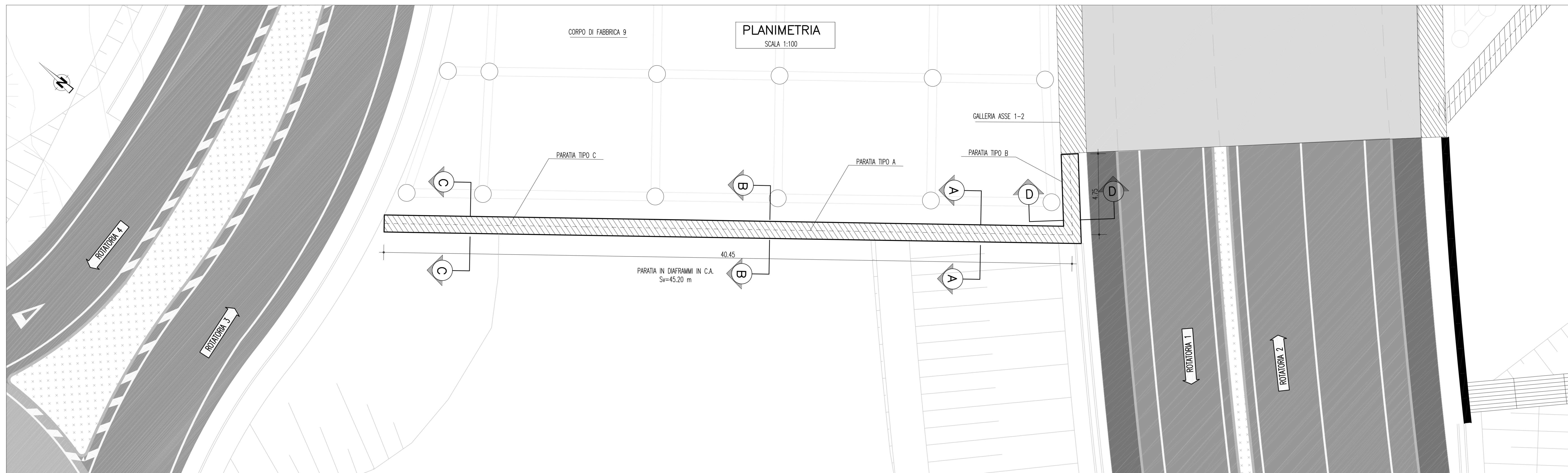
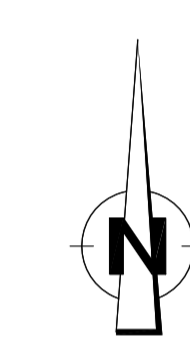
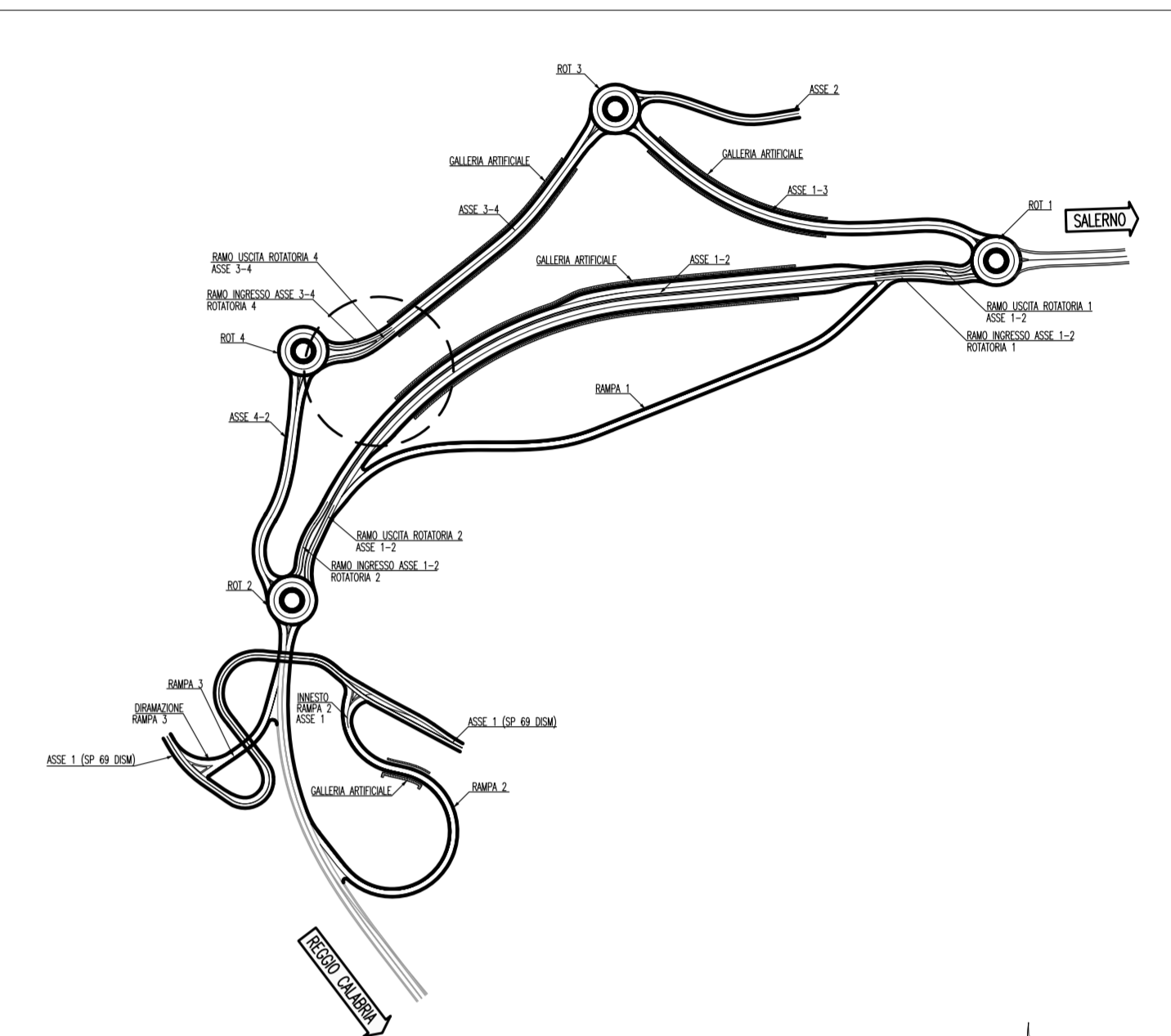


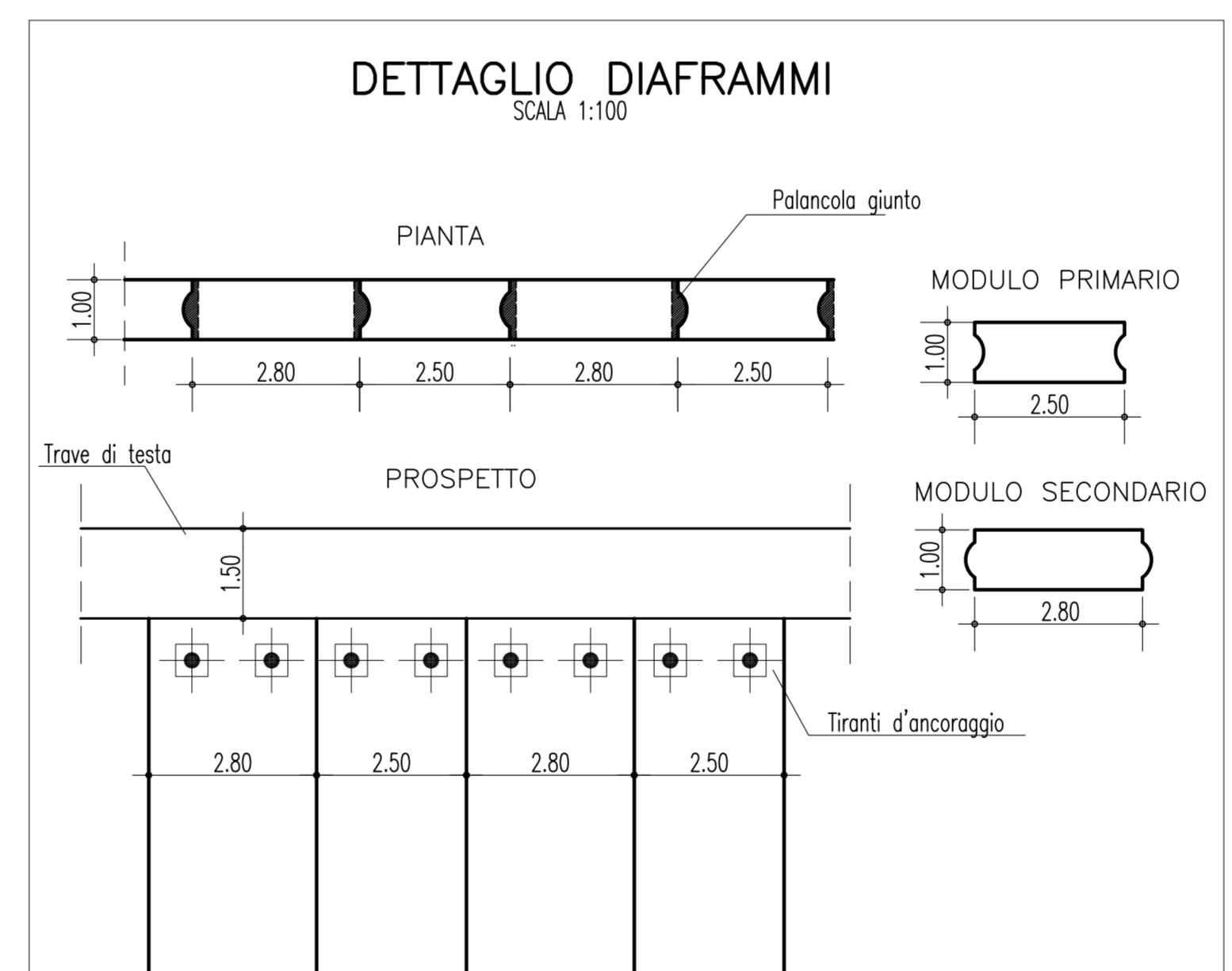
NOTE GENERALI



PARATIA TIPO A								
ORDINE TIRANTE	NUMERO TREFOLI	N° TIRANTI PER PANNELLO	INCLINAZIONE VERTICALE(°)	TIRO INIZIALE (kN)	TIRO ESERCIZIO (kN)	LUNGHEZZA LIBERA (m)	LUNGHEZZA ANCORAGGIO(m)	LUNGHEZZA TOTALE (m)
1'	3	2	15	250	327	8,00	10,00	18,00
2'	4	2	15	300	401	7,00	10,00	17,00

PARATIA TIPO B								
ORDINE TIRANTE	NUMERO TREFOLI	N° TIRANTI PER PANNELLO	INCLINAZIONE VERTICALE(°)	TIRO INIZIALE (kN)	TIRO ESERCIZIO (kN)	LUNGHEZZA LIBERA (m)	LUNGHEZZA ANCORAGGIO(m)	LUNGHEZZA TOTALE (m)
1'	3	2	15	250	330	8,00	10,00	18,00
2'	4	2	15	300	405	7,00	10,00	17,00

PARATIA TIPO C								
ORDINE TIRANTE	NUMERO TREFOLI	N° TIRANTI PER PANNELLO	INCLINAZIONE VERTICALE(°)	TIRO INIZIALE (kN)	TIRO ESERCIZIO (kN)	LUNGHEZZA LIBERA (m)	LUNGHEZZA ANCORAGGIO(m)	LUNGHEZZA TOTALE (m)
1'	3	2	15	250	347,80	8,00	8,00	16,00



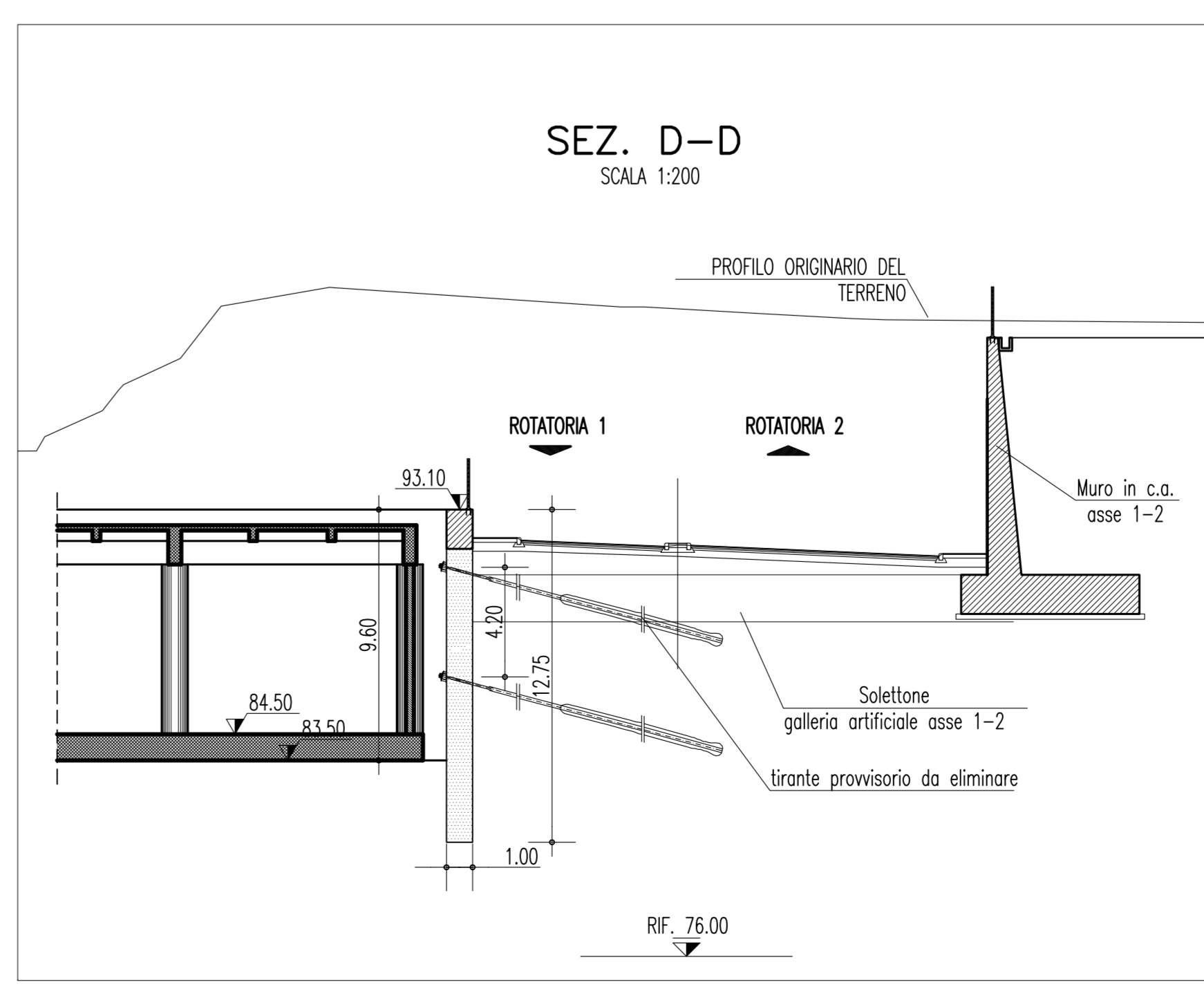
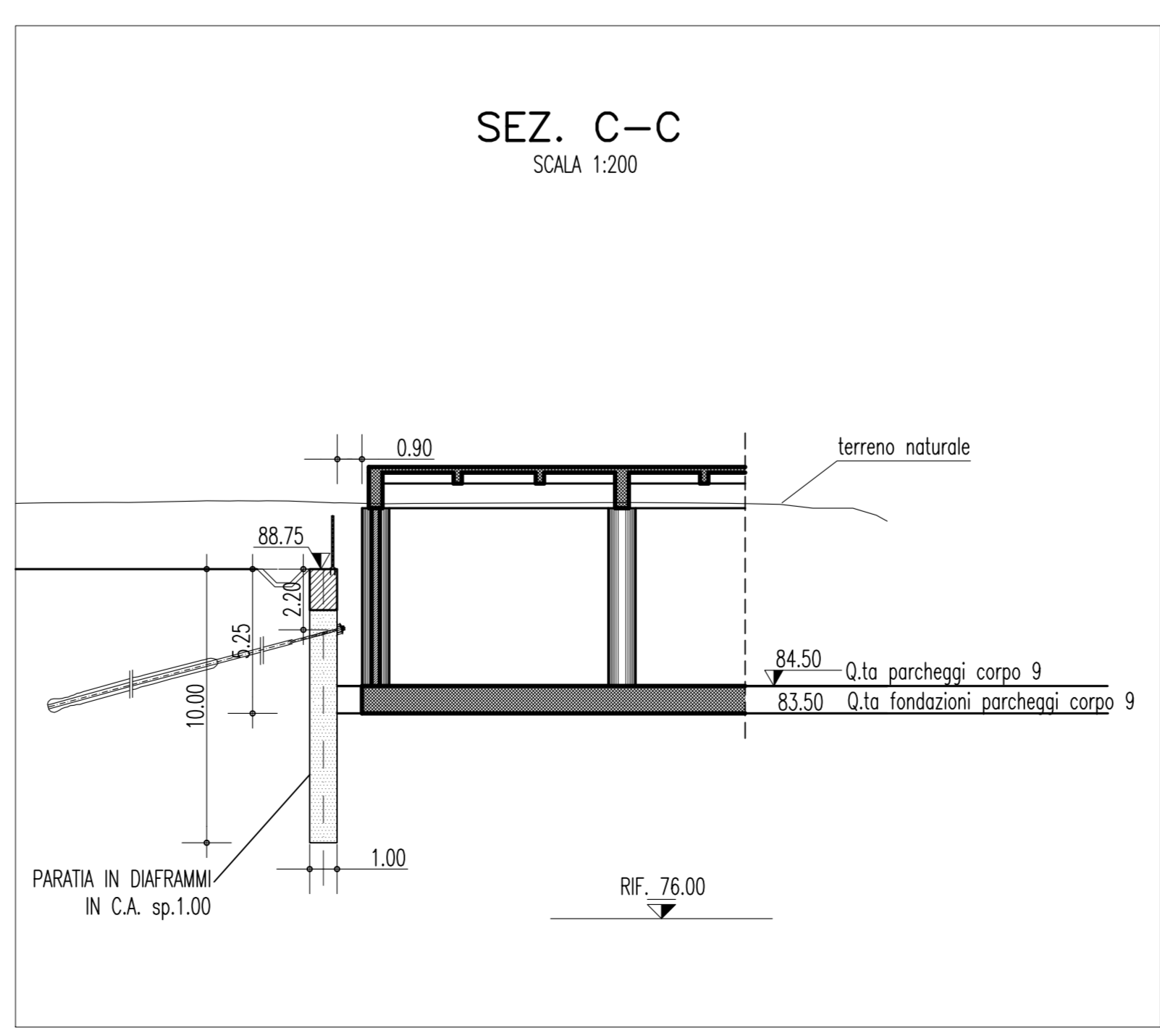
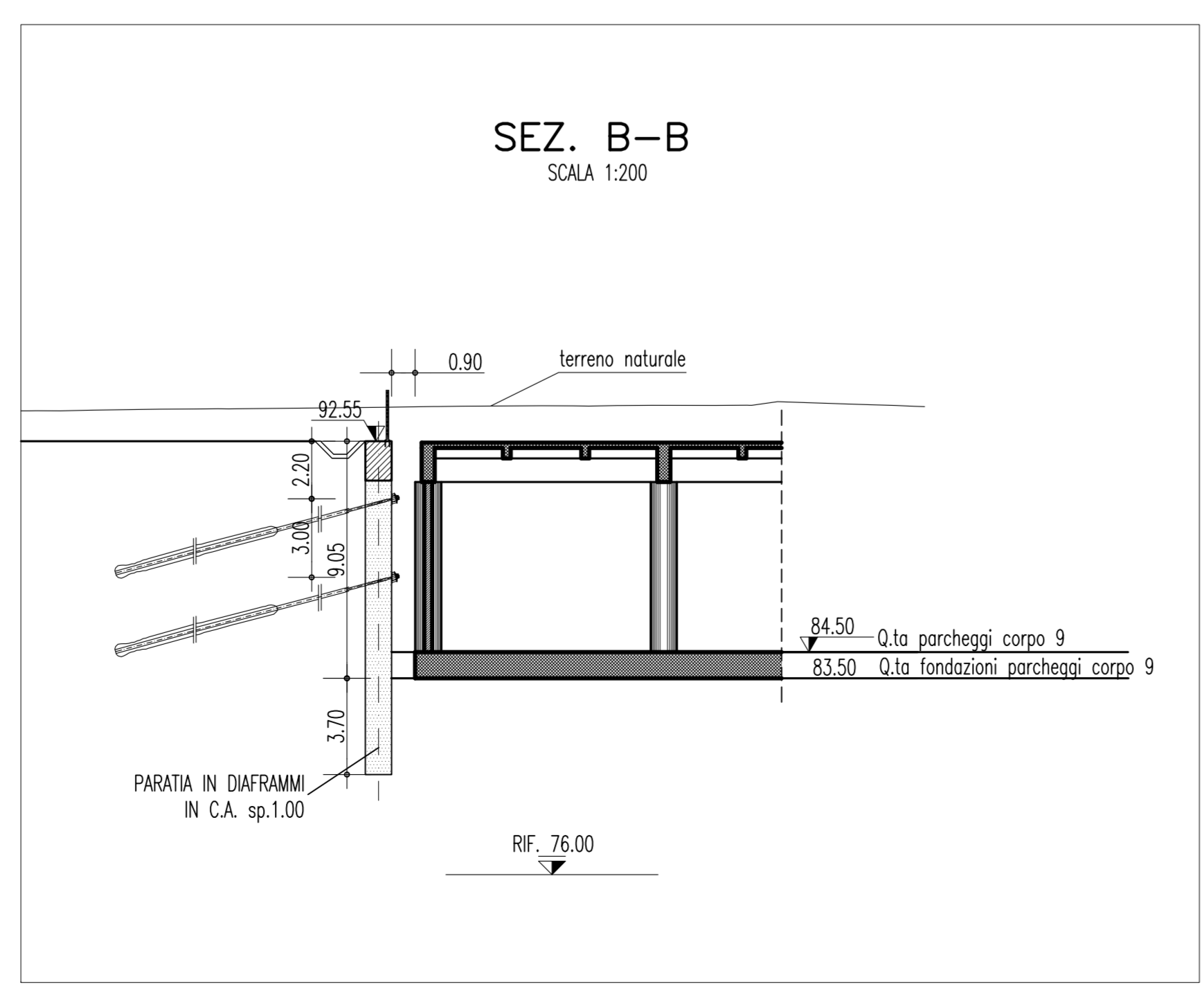
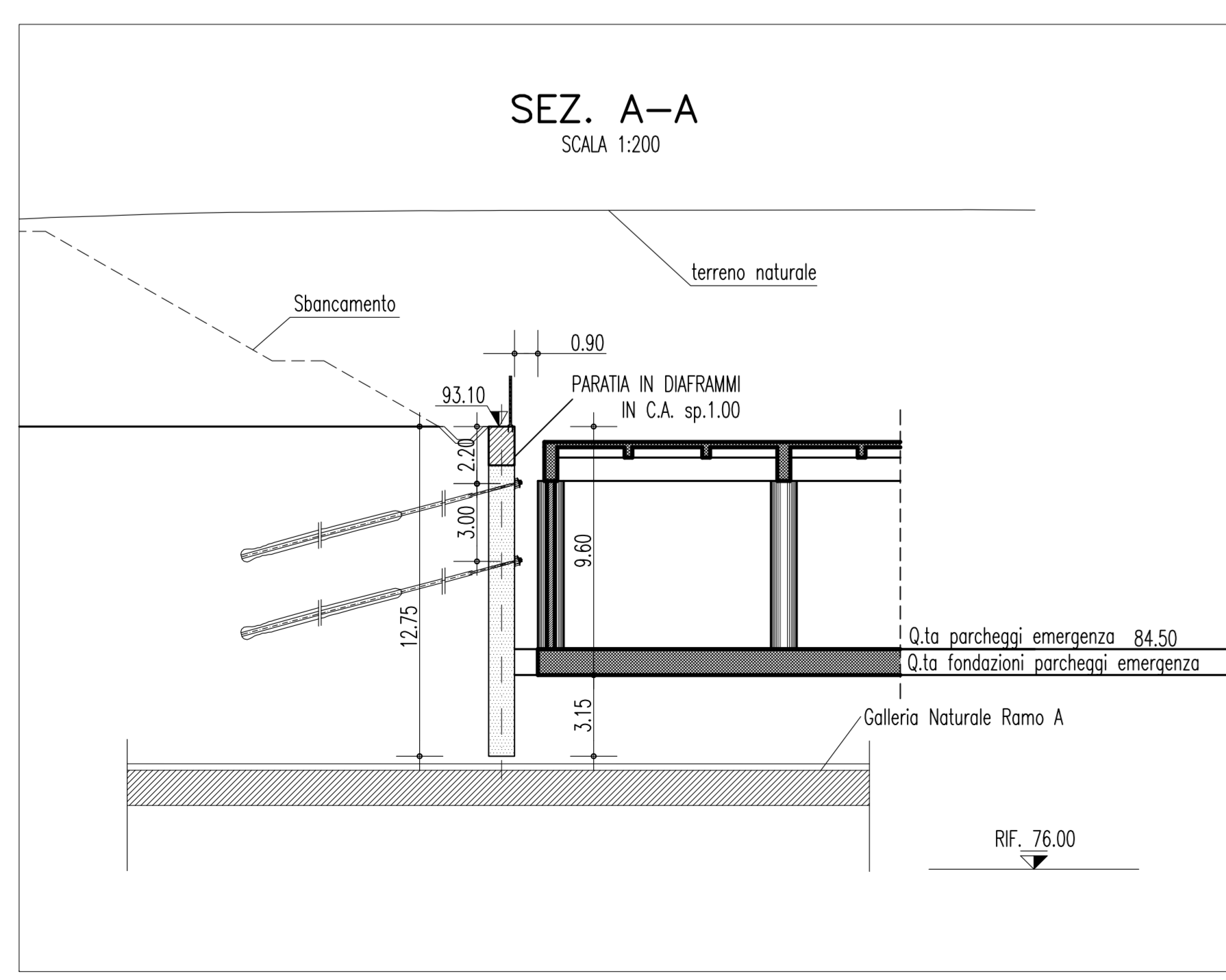
MATERIALI

TIRANTI
 TIRANTI A TREFOLI DA 0,6" IN ACCIAIO ARMONICO, AVENTE $f_{yk}=1860MPa$ E $f_{pk}=1670MPa$
 DIAMETRO PERFORAZIONE $\geq 180mm$
 MALTA ANTITIRO $R_{sk} \geq 25MPa$
 ACCIAIO ARMONICO PER TIRANTI 150kN/trefolo
 MISCELA DI INIEZIONE PER TIRANTI - $R_{sk} \geq 25MPa$
 - A/C $\geq 0,5$
 - Additivi fluidificanti
 - Massa volumica 1,75 g/cm^3
 ACCIAIO PER CARPENTERIA - S355

CLS DIAFRAMMI e TRAVE DI TESTA
 Classe di resistenza C25/30
 Classe di esposizione XC2
 Classe di consistenza S4
 Classe di contenuto cloruri Cl 0,20

ACCIAIO PER C.A.
 - tipo di acciaio B450C
 - Copertura nominale $\geq C_{min} = C_{min} + h$
 - Copertura minima (C_{min}) = 70 mm

DRENAGGI IN PVC MICROFESSURATO
 TUBI L=10,00m DISPOSTI A PASSO 5,00m, INCLINAZIONE 5°, DIAMETRO ESTERNO $\varnothing 62mm$, sp=5mm
 MICROFESSURE DI LARGHEZZA 0,5 mm, PERFORAZIONE $\geq 90mm$



Stretto di Messina
 Concessione per la progettazione, realizzazione e gestione del collegamento stabile tra la Sicilia e il Continente
 Opera di diritto pubblico
 Legge n° 1108 del 12 dicembre 1971, modificata dal D.Lgs. n° 114 del 24 aprile 2003

PONTE SULLO STRETTO DI MESSINA
 PROGETTO DEFINITIVO

EUROLINK S.C.p.A.
 IMPRESA S.p.A. (Mandatante)
 SOCIETA' ITALIANA PER CONDOTTE D'ACQUA S.p.A. (Mandatante)
 COOPERATIVA MURATORI E CEMENTISTI - C.M.C. di Ravenna Soc. Coop. a.r.l. (Mandatante)
 SACORS S.A.S. (Mandatante)
 ISHKAWAJIMA - HARIMA HEAVY INDUSTRIES CO. Ltd. (Mandatante)
 A.C.I. S.C.P.A. - CONSORZIO STABILE (Mandatante)

IL PROGETTISTA	IL CONTRINTE GENERALE	STRETTO DI MESSINA
Dott. Ing. F. Colla Ordine Ingegneri Milano n° 20350	Project Manager (Ing. P.P. Marcheselli)	Direttore Generale e Rip. Volontario (Ing. G. Fommenghi)
Dott. Ing. E. Poponi Ordine Ingegneri Milano n° 15438		Amministratore Delegato (Dott. P. Ciucci)

COLLEGAMENTI VERSANTE CALABRIA [CD0111_F0]
 CENTRO DIREZIONALE
 OPERE CIVILI EDILI
 PARCHEGGI
 PARATIA CORPO DI FABBRICA 9 - PIANTA DELL'OPERA, PROSPETTO E SEZIONI TRASVERSALI

CODICE: [CG] [07] [0] [P] [R] [Z] [D] [C] [D] [C] [P] [R] [O] [O] [O] [O] [O] [O] [1] [F] [0]
 DATA: 20/08/2011
 DESCRIZIONE: EMISSIONE FINALE
 REDATTO: S. OSSERVA
 VERIFICATO: F. BERTONI
 APPROVATO: F. COLLA

SCALA: 1:200/1:100