

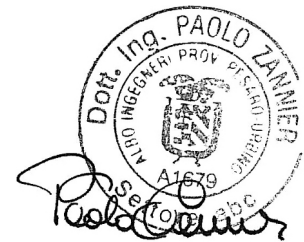


Rif. METANODOTTO SAN SALVO - BICCARI
DN 650 (26"), DP 75 bar ed OPERE CONNESSE

Dis.	ST-1299				Foglio 1 di 2
Comm.	NR/17076				
Revisioni	00				

DISEGNI STANDARD DI PROGETTO

ST-1300	Area di passaggio (n.5 fogli)
ST-1301	Sezione tipo dello scavo, del rinterro e del letto di posa (sottofondo, rinfianco e copertura)
ST-1302	Segnalazione condotte esistenti
ST-1303	Cavo telecomunicazioni – condizioni di posa
ST-1304	Parallelismo con condotte, fognature (n.2 fogli)
ST-1305	Cunicolo in calcestruzzo con armatura realizzato in opera su canaletta sagomata in plastica (n. 2 fogli)
ST-1306	Segnaletica per gasdotti e drenaggi (n.3 fogli)
ST-1308	Armadio di controllo in vetroresina
ST-1310	Edificio uso telecontrollo e telecomando tipo B4 (n.2 fogli)
ST-1311	Edificio uso telecontrollo e telecomando tipo B5 (n.2 fogli)
ST-1313	Tube di protezione e particolari di montaggio tubo di sfiato
ST-1314	Strada di accesso
ST-1315	Attraversamento interrato per ferrovie
ST-1316	Definizione e classificazione delle strade
ST-1319	Attr. tipo di strade statali, provinciali e comunali (categoria "C", "D", "E", "F") (n.2 fogli)
ST-1320	Attraversamento corsi d'acqua principali (fiumi, torrenti)
ST-1321	Attraversamento tipo corsi d'acqua minori (fossi, scoline)
ST-1322	Attraversamento acquedotti metallici (escluso per irrigazione)
ST-1323	Attraversamento tipo di acquedotti metallici per irrigazione
ST-1324	Attraversamento tipo di cavi elettrici o telecomunicazioni in contenitori per cavi
ST-1325	Attraversamento tipo di cavi elettrici o telecomunicazioni privi di contenitore
ST-1326	Attr. tipo di gasdotti, oledotti, condotte di trasporto GPL, GNL, gas pericolosi (n.2 fogli)
ST-1327	Attraversamento tipo di fognature e canali coperti per una lunghezza > 30m
ST-1328	Transito trasversale su condotte esistenti
ST-1329	Appesantimento in gunite
ST-1330	Lastrone in cemento armato
ST-1331	Microtunnel in C.A.
ST-1333	Diaframmi o briglie e appoggi in sacchetti
ST-1334	Soletta di fondazione in C.A.
ST-1335	Muro cellulare in legname ad una parete
ST-1336	Muro cellulare in legname a doppia parete
ST-1341	Muro in gabbioni a paramento verticale
ST-1342	Depressione della falda con well point
ST-1343	Trave di contenimento in C.A.
ST-1344	Muro di contenimento in C.A.
ST-1345	Paratia di pali trivellati
ST-1346	Paratia di micropali
ST-1349	Contenimento delle pareti di scavo con palancole tipo larssen (n.2 fogli)
ST-1354	Canaletta in terra e /o pietrame
ST-1355	Cunetta in massi
ST-1358	Regimazione di piccoli corsi d'acqua con elementi prefabbricati in C.A.
ST-1364	Difesa spondale con scogliera in massi
ST-1367	Ricostruzione spondale con rivestimento in massi





SNAM RETE GAS



00	30.11.17	TORELLI	CASAGRANDE	CAPRIOTTI
INDICE	DATA	DISEGN.	CONTR.	APPROV.

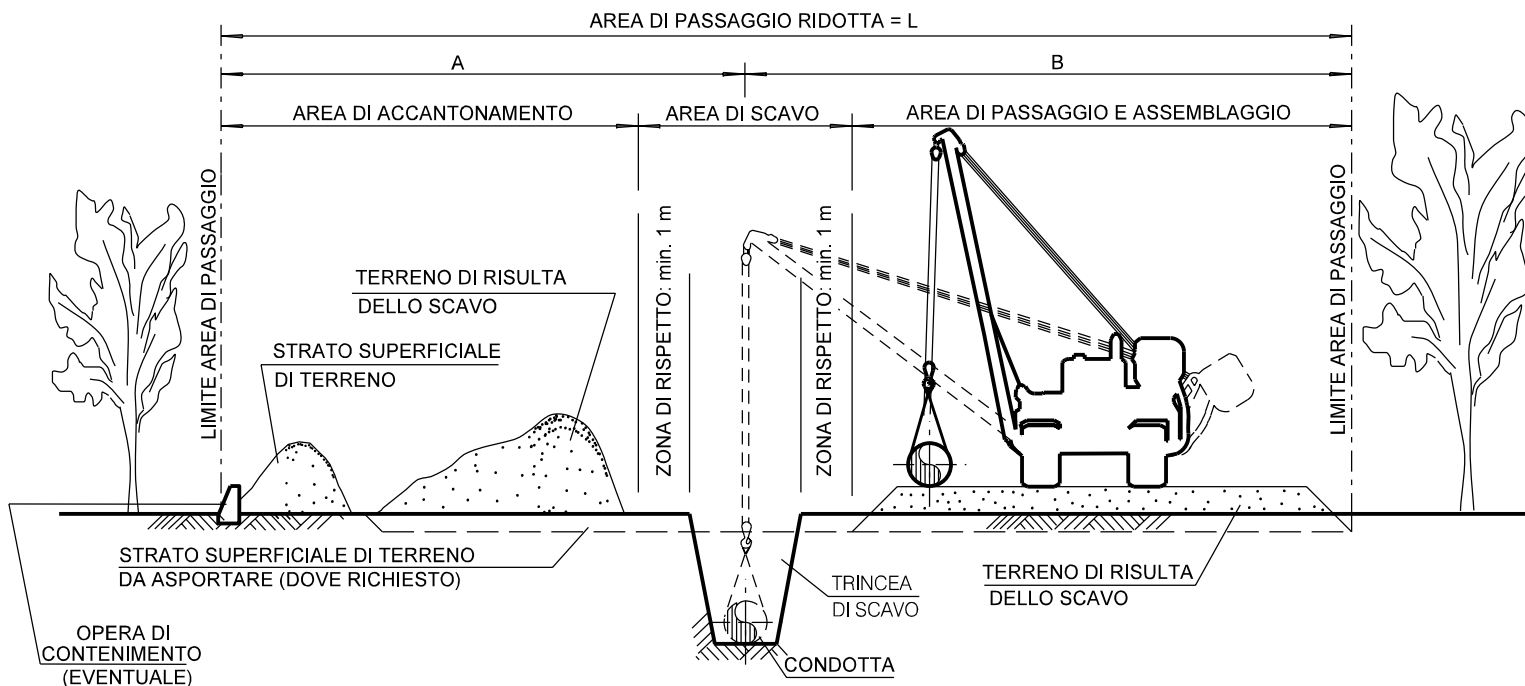
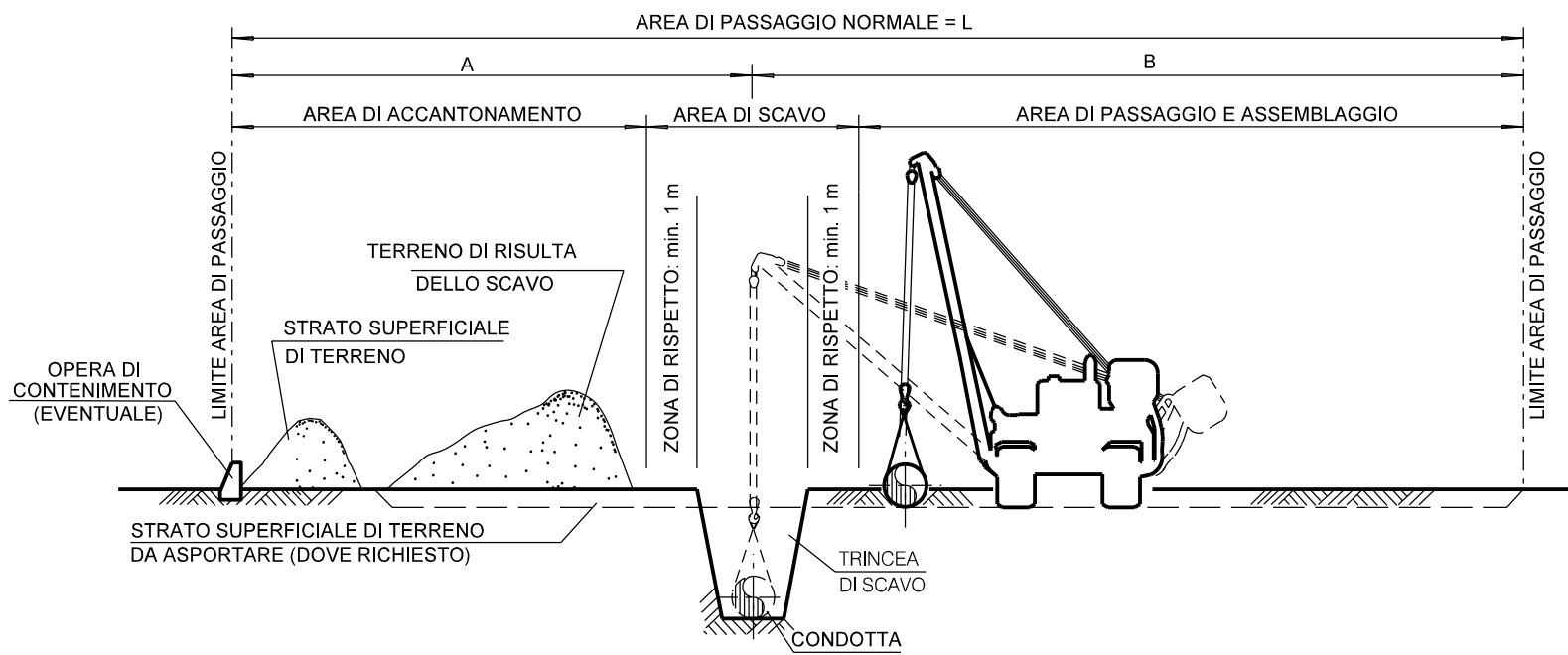
Rif. METANODOTTO SAN SALVO - BICCARI
 DN 650 (26"), DP 75 bar ed OPERE CONNESSE

Dis.	ST-1299				Foglio 2 di 2
Comm.	NR/17076				
Revisioni	00				

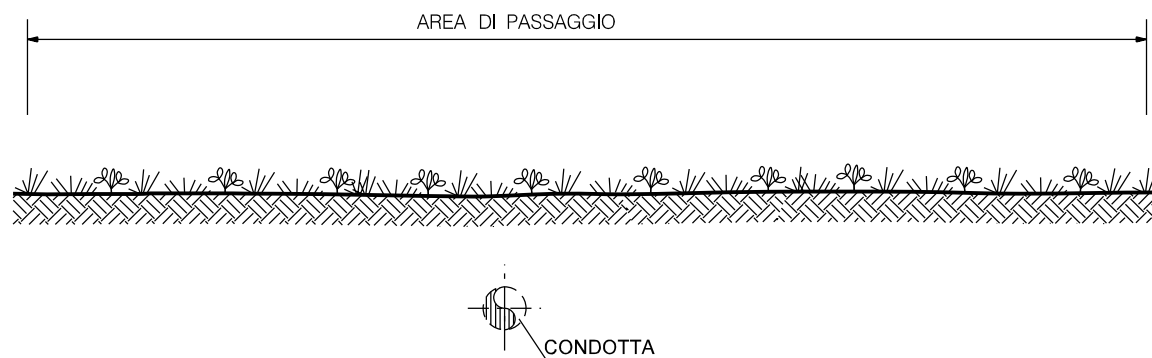
DISEGNI STANDARD DI PROGETTO

- ST-1383 Letto di posa drenante
- ST-1384 Trincea drenante sotto condotta
- ST-1392 Palizzate
- ST-1397 Messa a dimora di specie arboree e arbustive
- ST-1398 Recinzioni a gruppo
- ST-1399 Messa a dimora di talee in opere di contenimento o idrauliche

Il presente disegno e' di proprieta' aziendale - La Societa' tutelera' i propri diritti a termine di legge.



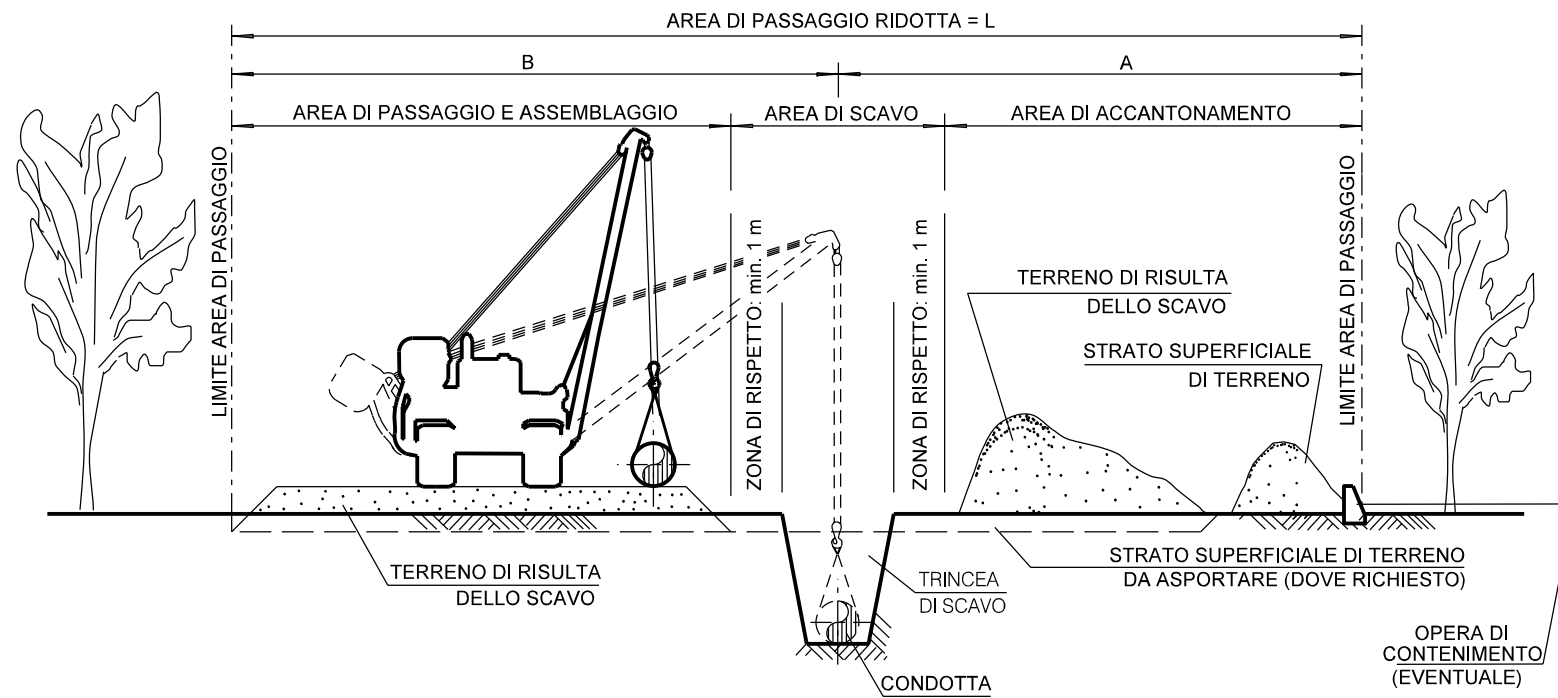
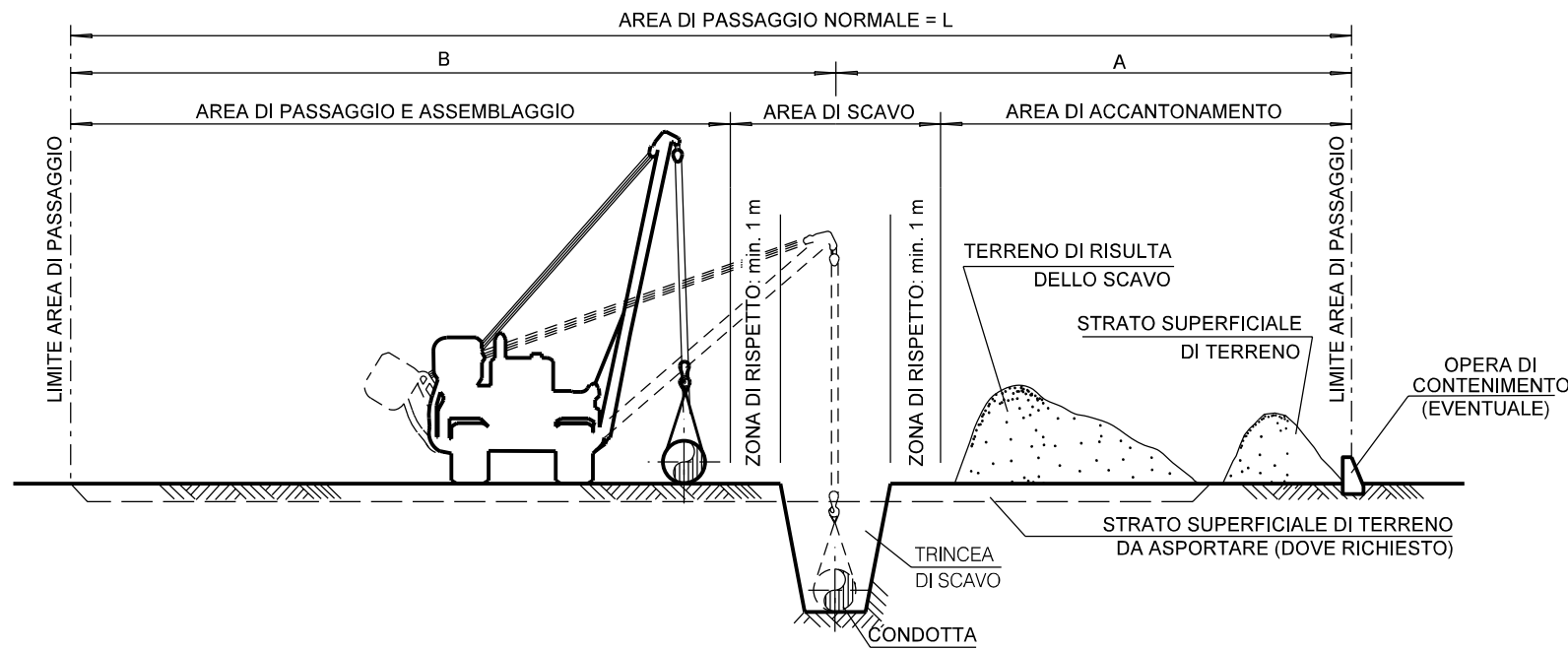
SISTEMAZIONE A LAVORI ULTIMATI



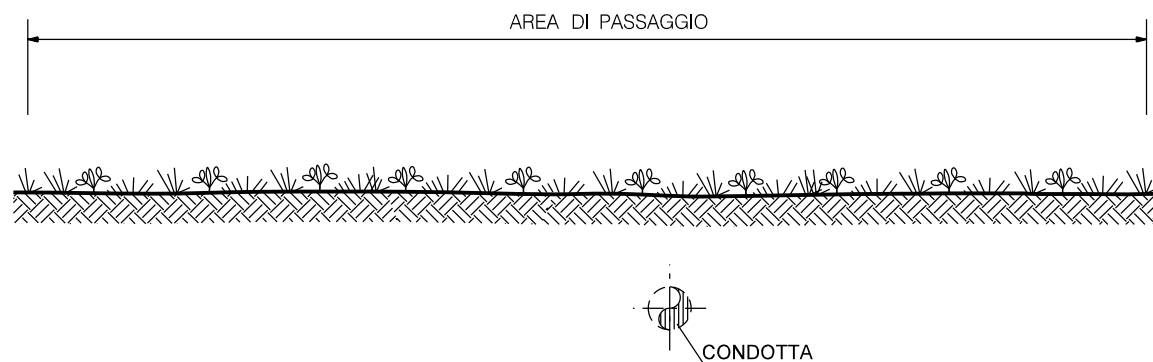
DIAMETRO CONDOTTA		AREA DI PASSAGGIO NORMALE			AREA DI PASSAGGIO RIDOTTA		
mm	inch	A (m)	B (m)	L (m)	A (m)	B (m)	L (m)
650	26"	10	14	24	8	12	20
500	20"	9	12	21	7	11	18
400	16"	8	11	19	6	10	16
300	12"	7	9	16	5	9	14
250	10"	7	9	16	5	9	14
200	8"	7	9	16	5	9	14
100	4"	6	8	14	4	8	12

00	30-11-17	EMISSIONE	TORELLI	CASAGRANDE	CAPRIOTTI		
INDICE	DATA	R E V I S I O N I			ELABORATO	VERIFICATO	APPROVATO
Dis. ST-1300			Fg. 1 di 5				
Metanodotto: Rif. METANODOTTO SAN SALVO - BICCARI DN 650 (26"), DP 75 bar ed OPERE CONNESSE			Comm. NR/17076				
AREA DI PASSAGGIO			Sostituisce il Sostituito dal				

AREA DI PASSAGGIO CON INVERSIONE DI PISTA



SISTEMAZIONE A LAVORI ULTIMATI

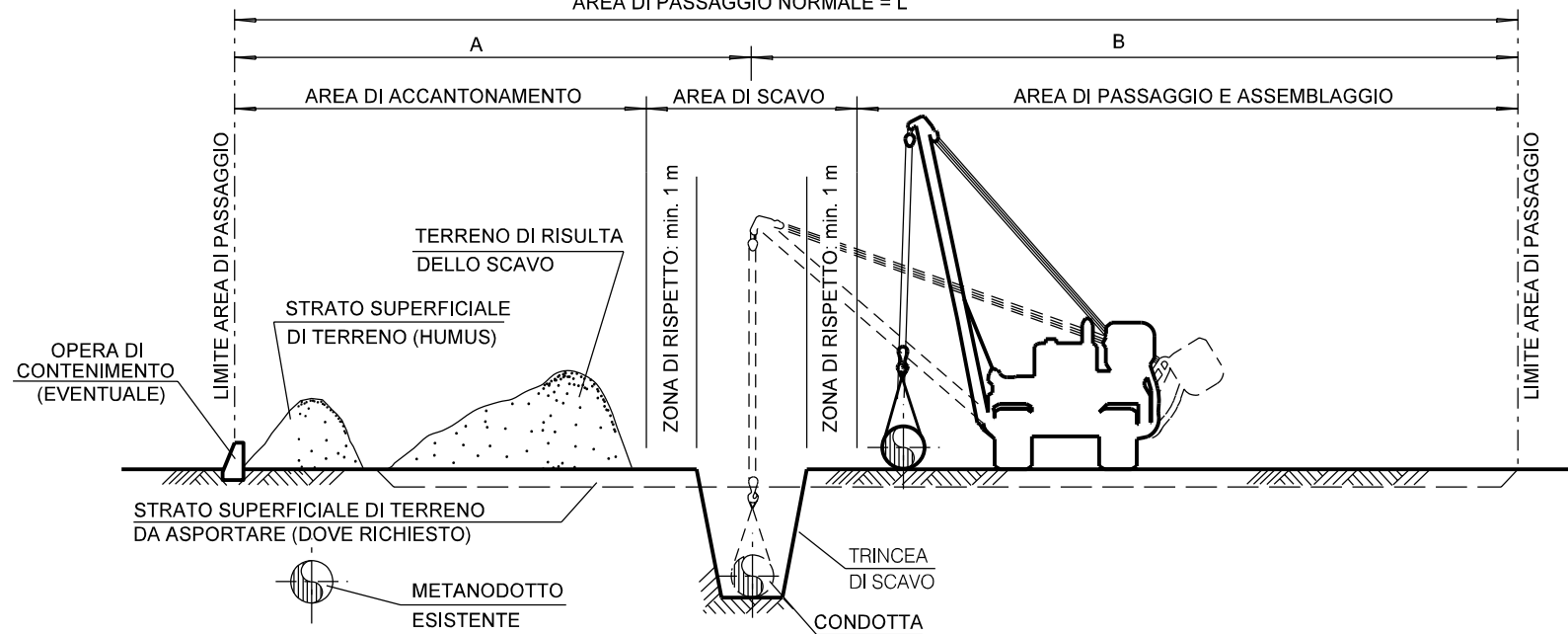


DIAMETRO CONDOTTA		AREA DI PASSAGGIO NORMALE			AREA DI PASSAGGIO RIDOTTA		
mm	inch	A (m)	B (m)	L (m)	A (m)	B (m)	L (m)
650	26"	10	14	24	8	12	20
500	20"	9	12	21	7	11	18
400	16"	8	11	19	6	10	16
300	12"	7	9	16	5	9	14
250	10"	7	9	16	5	9	14
200	8"	7	9	16	5	9	14
100	4"	6	8	14	4	8	12

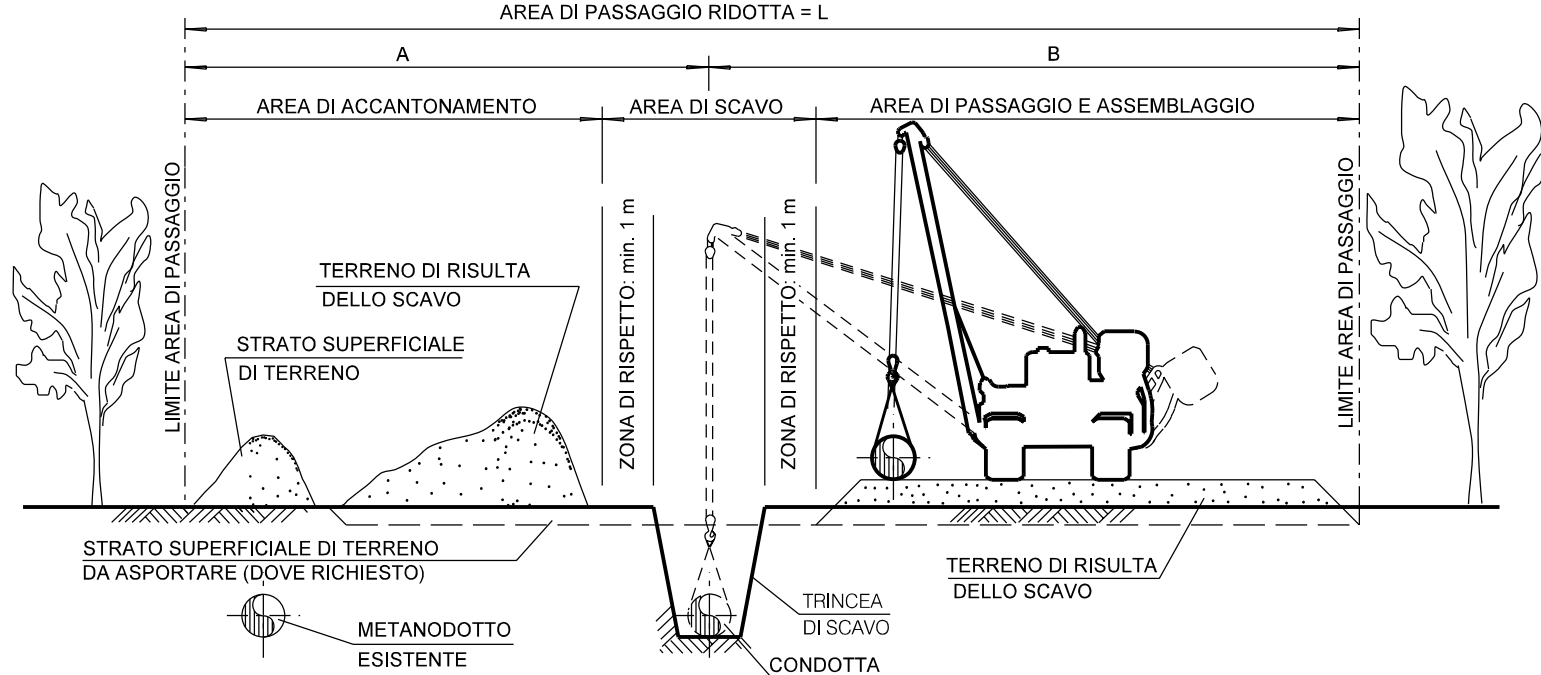
00	30-11-17	EMISSIONE	TORELLI	CASAGRANDE	CAPRIOTTI						
INDICE	DATA	R E V I S I O N I			ELABORATO	VERIFICATO	APPROVATO				
				Dis. ST-1300							
Metanodotto: Rif. METANODOTTO SAN SALVO - BICCARI DN 650 (26"), DP 75 bar ed OPERE CONNESSE		Fg. 2 di 5		Comm. NR/17076							
		INDICE		<table border="1"> <tr> <td>00</td> <td></td> <td></td> <td></td> <td></td> <td></td> </tr> </table>		00					
00											
		Scala		Sostituisce il							
		AREA DI PASSAGGIO		Sostituito dal							

PARALLELISMO CON CONDOTTA ESISTENTE

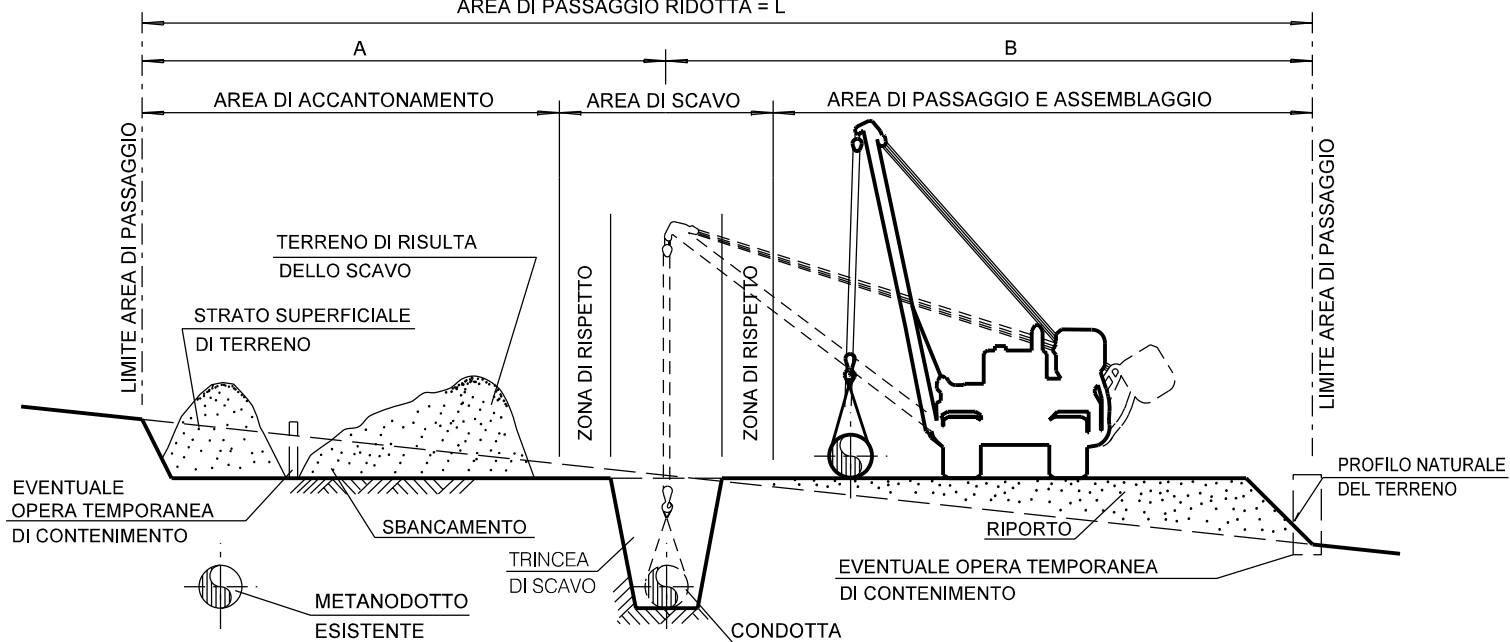
AREA DI PASSAGGIO NORMALE = L



AREA DI PASSAGGIO RIDOTTA = L



AREA DI PASSAGGIO RIDOTTA = L



DISEGNI DI RIFERIMENTO

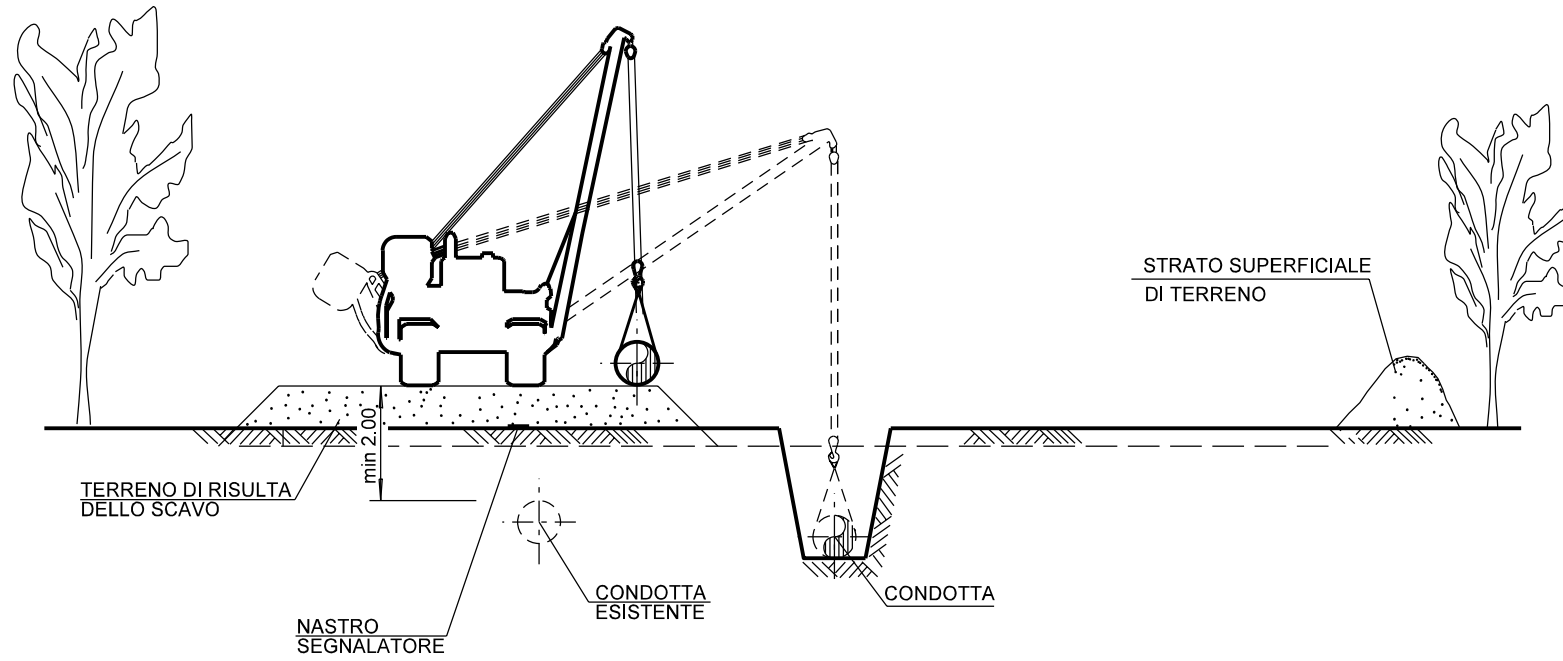
N°

DIAMETRO CONDOTTA		AREA DI PASSAGGIO NORMALE			AREA DI PASSAGGIO RIDOTTA		
mm	inch	A (m)	B (m)	L (m)	A (m)	B (m)	L (m)
650	26"	10	14	24	8	12	20
500	20"	9	12	21	7	11	18
400	16"	8	11	19	6	10	16
300	12"	7	9	16	5	9	14
250	10"	7	9	16	5	9	14
200	8"	7	9	16	5	9	14
100	4"	6	8	14	4	8	12

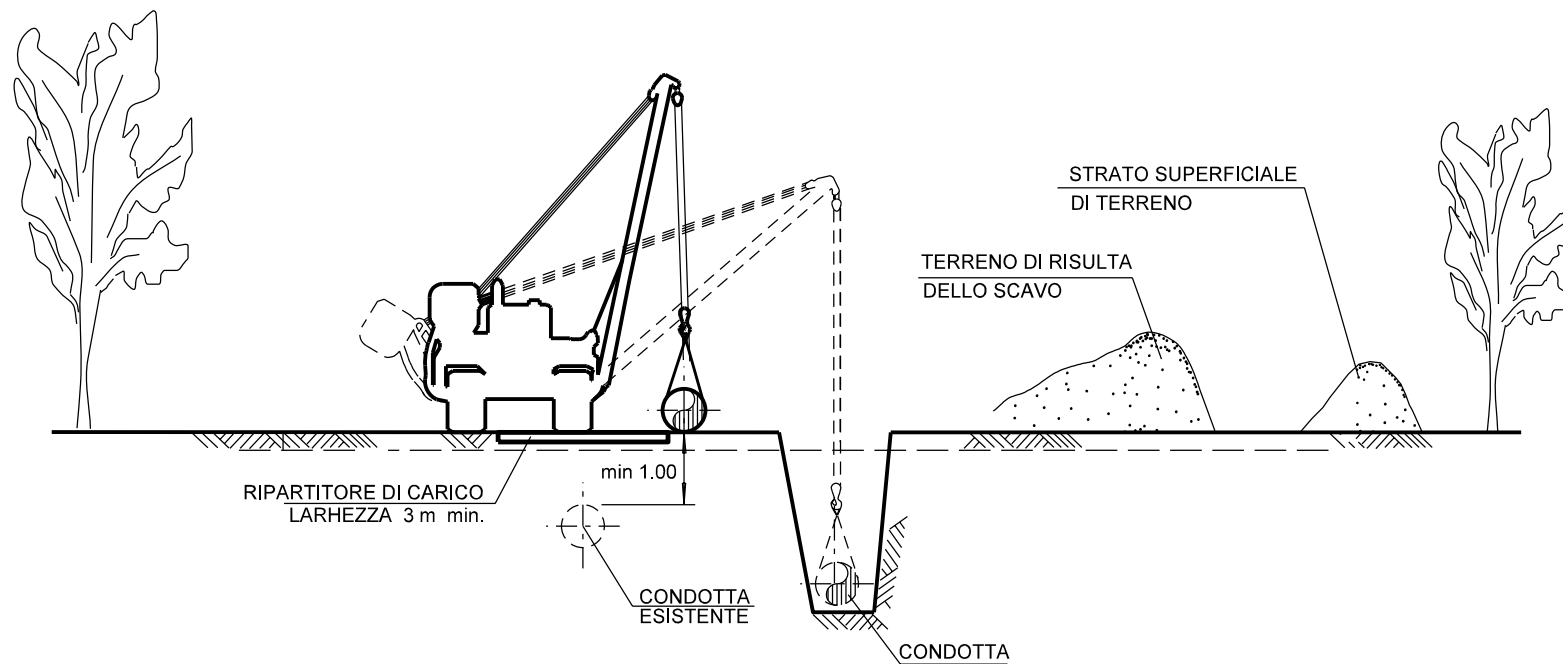
00	30-11-17	EMISSIONE	TORELLI	CASAGRANDE	CAPRIOTTI
INDICE	DATA	REVISIONI	ELABORATO	VERIFICATO	APPROVATO
Dis. ST-1300			Fg. 3 di 5		
Metanodotto:			Comm. NR/17076		
Rif. METANODOTTO SAN SALVO - BICCARI			INDICE 00		
DN 650 (26"), DP 75 bar ed OPERE CONNESSE			Scala		
AREA DI PASSAGGIO			Sostituisce il Sostituito dal		

TRANSITO LONGITUDINALE SU CONDOTTA ESISTENTE

TIPOLOGIA 1: PRESIDIO CONDOTTA ESISTENTE CON RIPORTO TERRENO



TIPOLOGIA 2: PRESIDIO CONDOTTA ESISTENTE CON RIPARTITORI DI CARICO

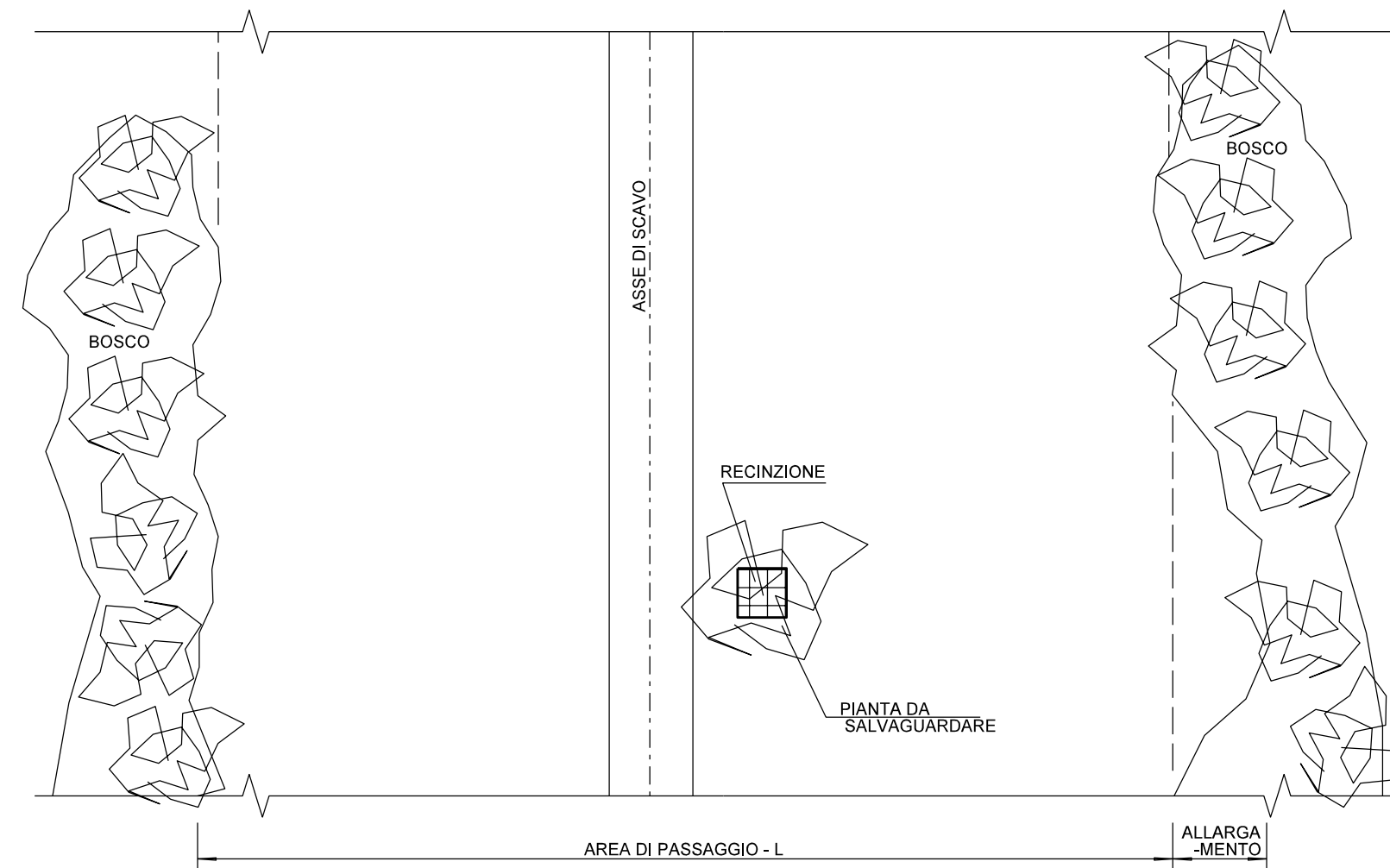
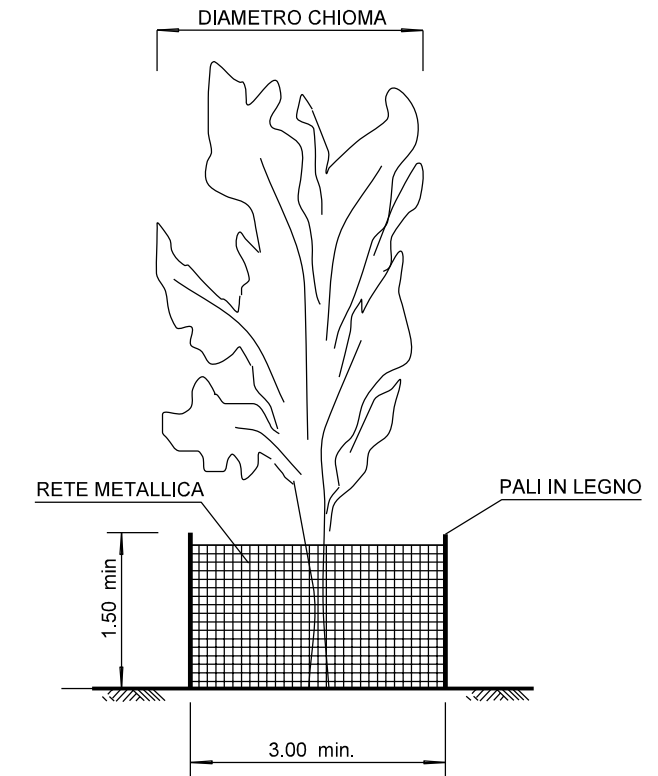
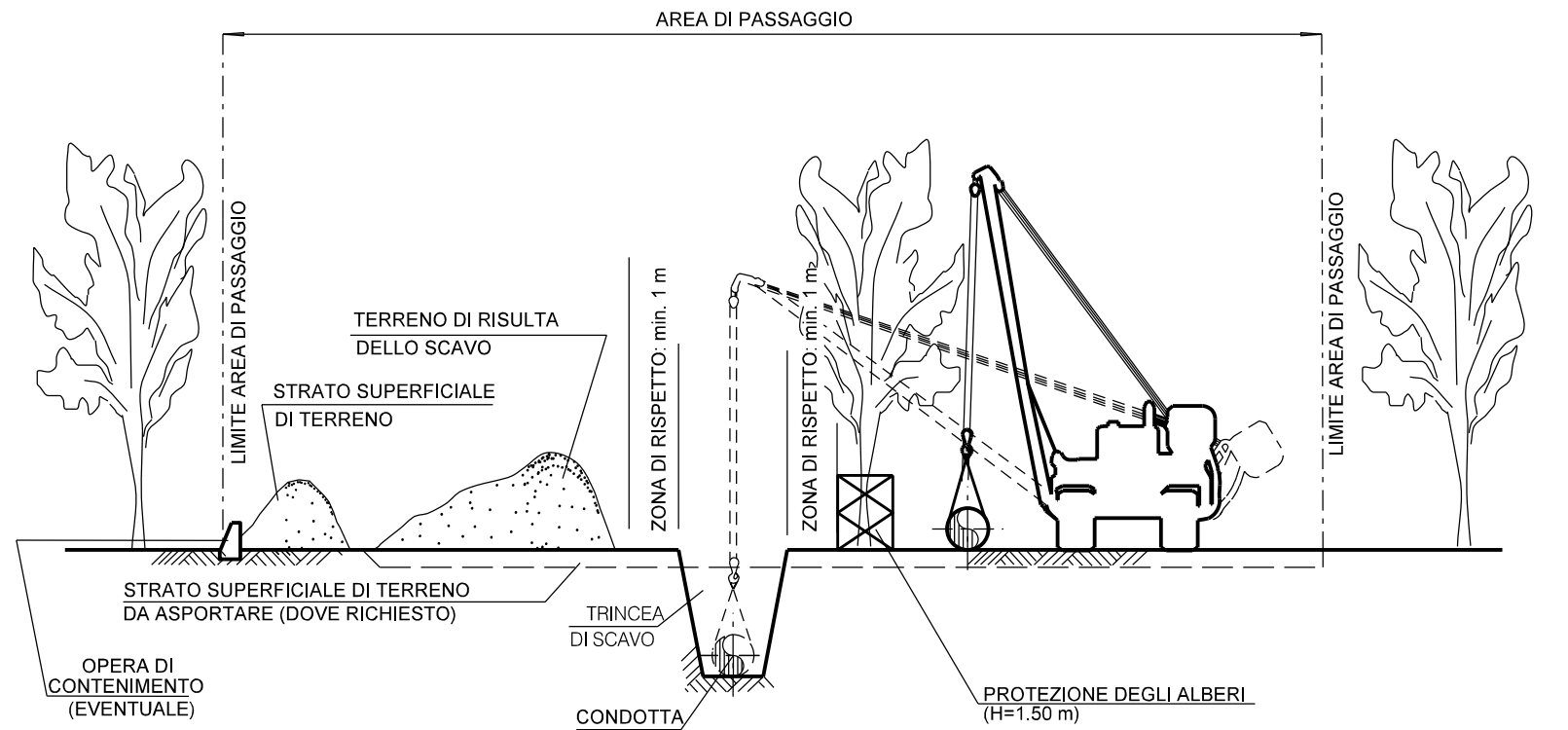


00	30-11-17	EMISSIONE	TORELLI	CASAGRANDE	CAPRIOTTI
INDICE	DATA	REVISIONI	ELABORATO	VERIFICATO	APPROVATO
Dis. ST-1300			Fg. 4 di 5		
Comm. NR/17076			Sostituisce il Sostituito dal		
Metanodotto: Rif. METANODOTTO SAN SALVO - BICCARI DN 650 (26"), DP 75 bar ed OPERE CONNESSE			Scala		
AREA DI PASSAGGIO					

AREA DI PASSAGGIO PER TRATTI CON SALVAGUARDIA DI PIANTE

DISEGNI DI RIFERIMENTO

N°

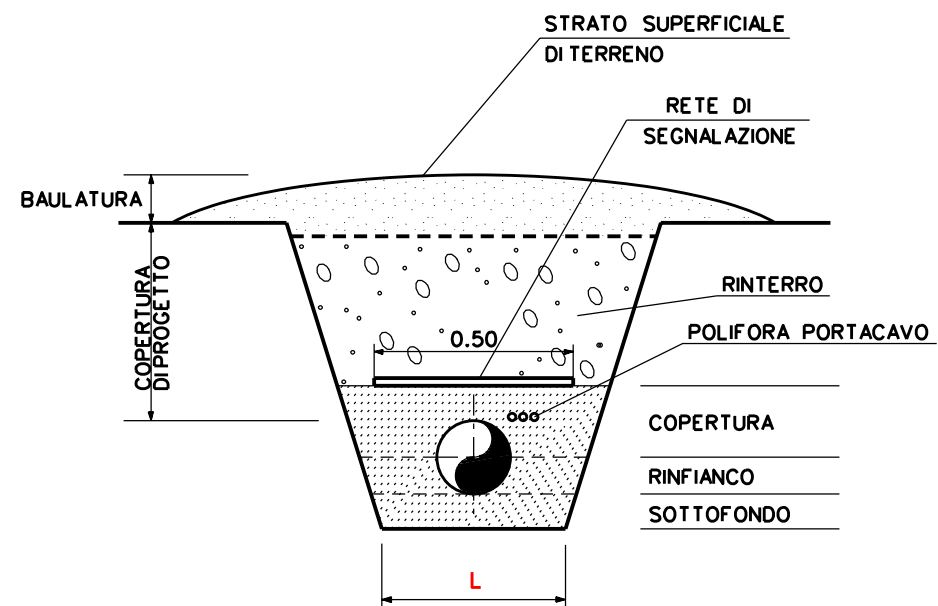


NOTA:

- 1- LE DIMENSIONI SONO ESPRESSE IN METRI
- 2- LE DIMENSIONI DELL'ALLARGAMENTO DELL'AREA DI PASSAGGIO VENGONO STABILITE IN FUNZIONE DELL'UBICAZIONE DELLE PIANTE DA SALVAGUARDARE

00	30-11-17	EMISSIONE	TORELLI	CASAGRANDE	CAPRIOTTI
INDICE	DATA	REVISIONI	ELABORATO	VERIFICATO	APPROVATO
Dis. ST-1300			Fg. 5 di 5		
Metanodotto: Rif. METANODOTTO SAN SALVO - BICCARI DN 650 (26"), DP 75 bar ed OPERE CONNESSE			Comm. NR/17076		
AREA DI PASSAGGIO			Sostituisce il Sostituito dal		



SEZIONE TIPICA

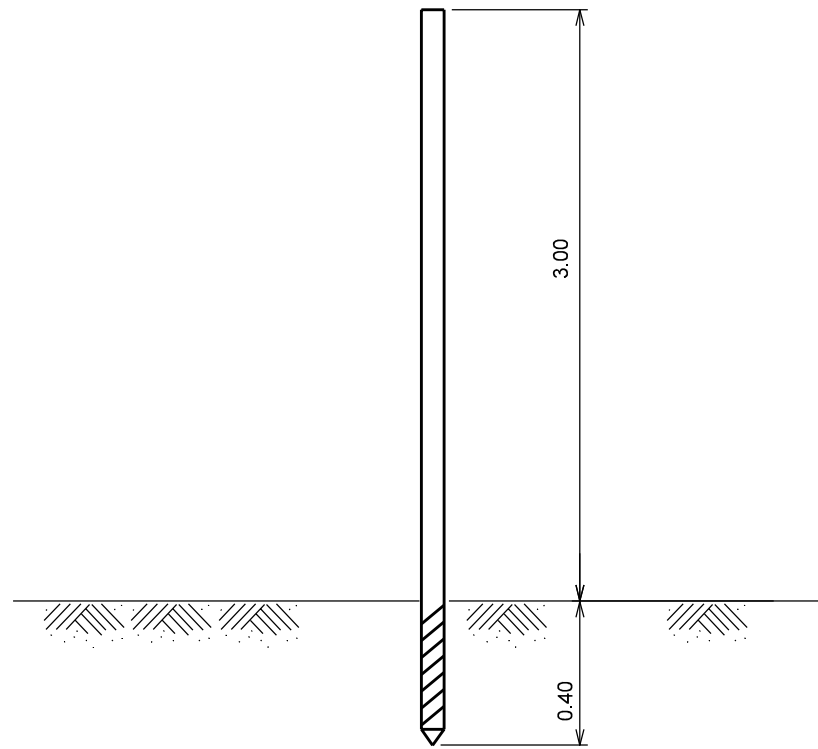


FONDO SCAVO		
DN [mm]	inch [mm]	L [m]
100	4"	0.50
200	8"	0.60
250	10"	0.65
300	12"	0.70
400	16"	0.80
500	20"	0.90
650	26"	1.05

NOTE:

- 1) LA PENDENZA DELLE PARETI DEVE ESSERE ADEGUATA ALLA NATURA DEL TERRENO
- 2) LE MISURE SONO ESPRESSE IN METRI

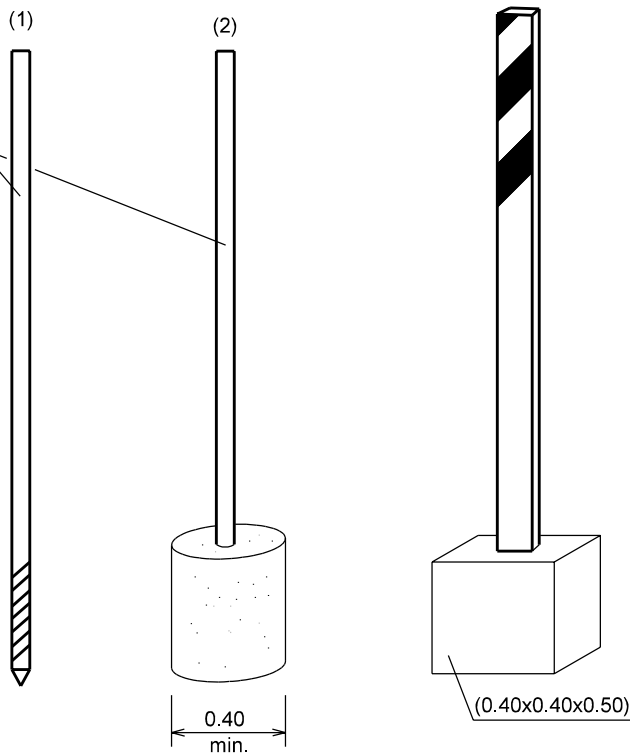
00	30-11-17	EMISSIONE	TORELLI	CASAGRANDE	CAPRIOTTI
INDICE	DATA	REVISIONI	ELABORATO	VERIFICATO	APPROVATO
					
Metanodotto: Rif. METANODOTTO SAN SALVO - BICCARI DN 650 (26"), DP 75 bar ed OPERE CONNESSE			Dis. ST-1301 Fg. 1 di 1 Comm. NR/17076		
SEZIONE TIPO DELLO SCAVO, DEL RINTERRO E DEL LETTO DI POSA (FONDOSCAVO, RINFIANCO E COPERTURA)			Sostituisce il Sostituito dal		



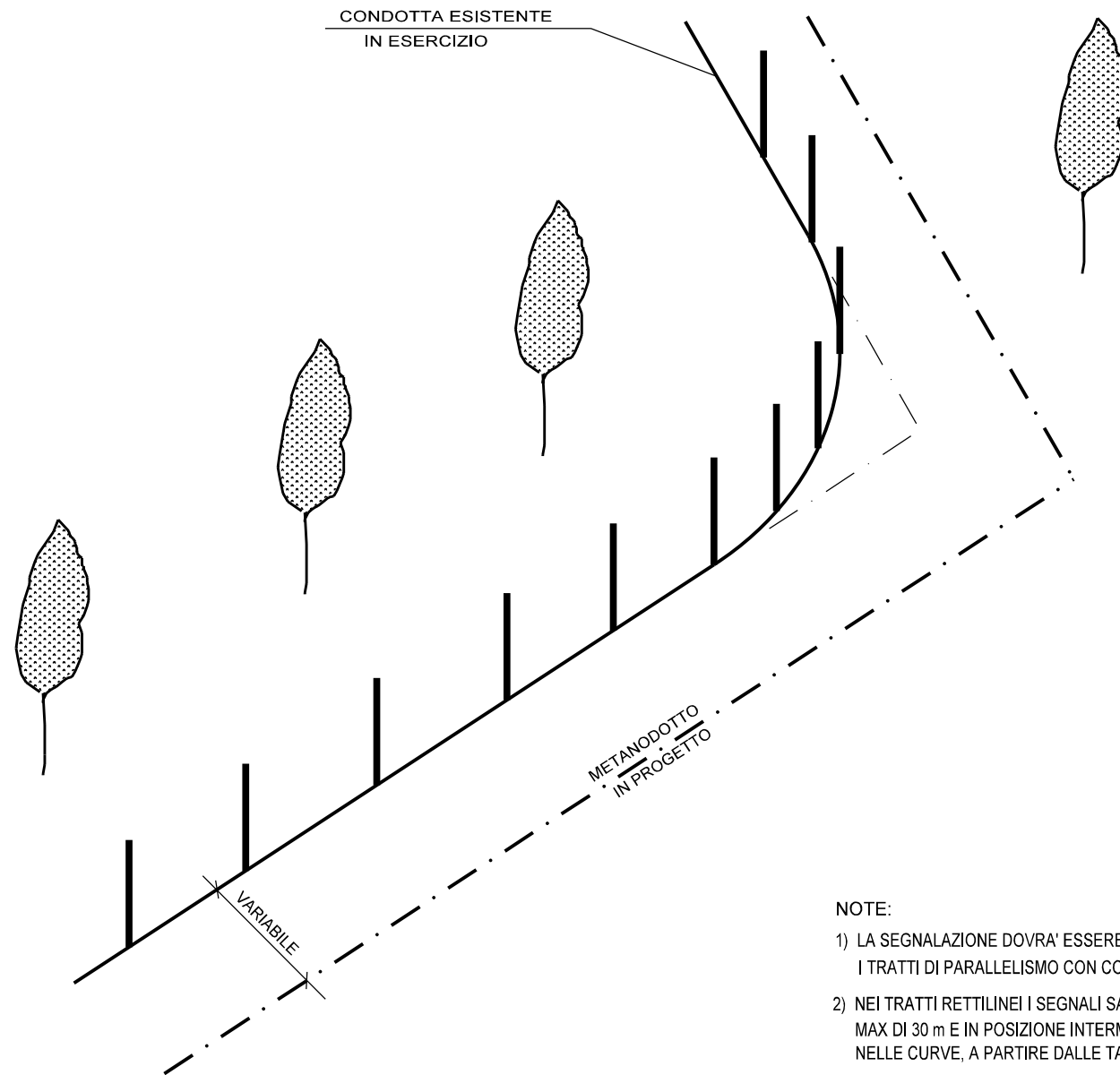
CONDOTTA ESISTENTE

PALO PROVVISORIO DI SEGNALAZIONE CONDOTTA ESISTENTE, IN PLASTICA, METALLO O LEGNO.

Tubo \varnothing 60.3mm
sp. = 2.9 mm



- 1) METALLO O PLASTICA ARANCIONE.
- 2) METALLO O PLASTICA ARANCIONE
- 3) LEGNO COLORATO IN BIANCO E ROSSO SOLO ALL'ESTREMITA'SUPERIORE.



NOTE:

- 1) LA SEGNALAZIONE DOVRA' ESSERE MESSA IN OPERA IN TUTTI I TRATTI DI PARALLELISMO CON CONDOTTE IN ESERCIZIO.
- 2) NEI TRATTI RETTILINEI I SEGNALI SARANNO INSTALLATI ALLA DISTANZA MAX DI 30 m E IN POSIZIONE INTERMEDIA ALLA SEGNALETICA ESISTENTE; NELLE CURVE, A PARTIRE DALLE TANGENTI, ALLA DISTANZA MAX DI 7 m.
- 3) LA LOCALIZZAZIONE DELLA TUBAZIONE IN ESERCIZIO E L'INSTALLAZIONE DELLA SEGNALETICA PROVVISORIA DOVRA' ESSERE FATTA IN PRESENZA DEL PERSONALE RESPONSABILE DELL'ESERCIZIO.
- 4) LE MISURE SONO ESPRESSE IN METRI.

00	30-11-17	EMISSIONE	TORELLI	CASAGRANDE	CAPRIOTTI
INDICE	DATA	REVISIONI	ELABORATO	VERIFICATO	APPROVATO
Dis. ST-1302			Fg. 1 di 1		
Comm. NR/17076			INDICE 00		
Scala			Sostituisce il Sostituito dal		
SEGNALAZIONE CONDOTTE ESISTENTI					

FIG.1) POSA IN LINEA

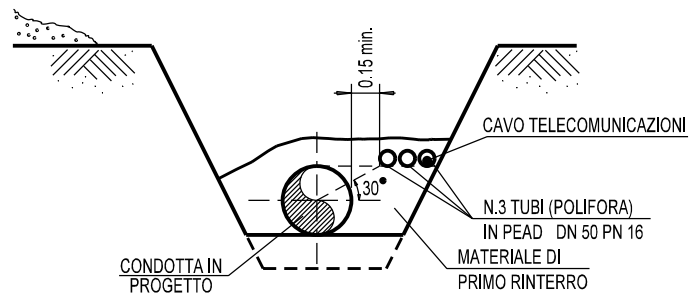


FIG.5) CONDOTTA GUNITATA (IN CORRISPONDENZA DI ATTRAVERSAMENTI FLUVIALI)

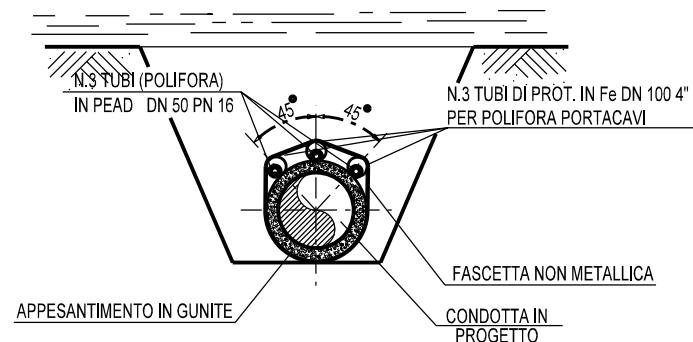


FIG.2) POSA IN CORRISPONDENZA DI ATTRAVERSAMENTI FERROVIARI

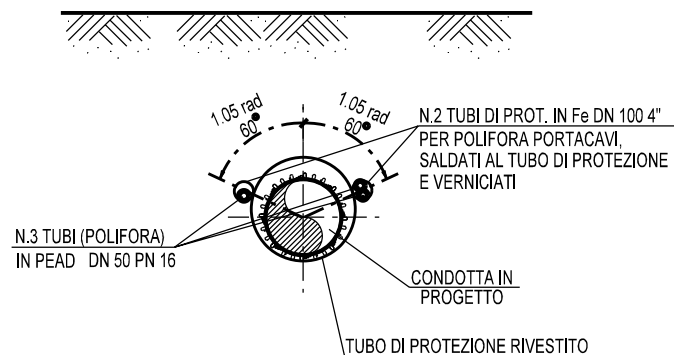


FIG.6) POSA IN CORRISPONDENZA DI ATTRAVERSAMENTI IN CUNICOLO DI C.A.

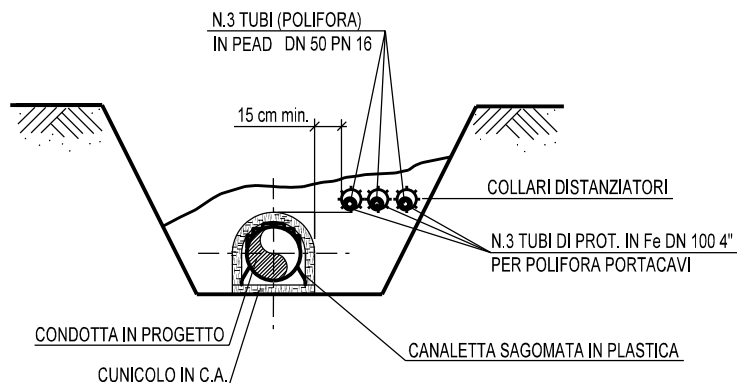


FIG.3) POSA IN CORRISPONDENZA DI ATTRAVERSAMENTI A CIELO APERTO CON TUBO DI PROTEZIONE

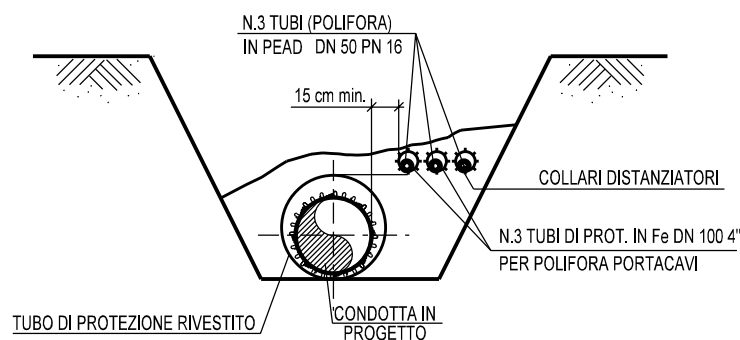


FIG.7) POSA IN CORRISPONDENZA DI ATTRAVERSAMENTI TRIVELLATI

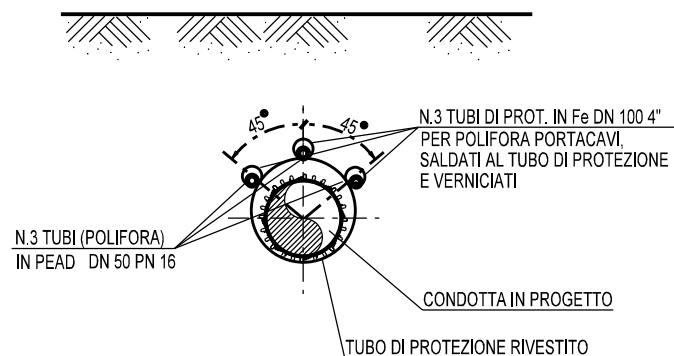


FIG.4) POSA IN CORRISPONDENZA DI ATTRAVERSAMENTI A CIELO APERTO SENZA TUBO DI PROTEZIONE

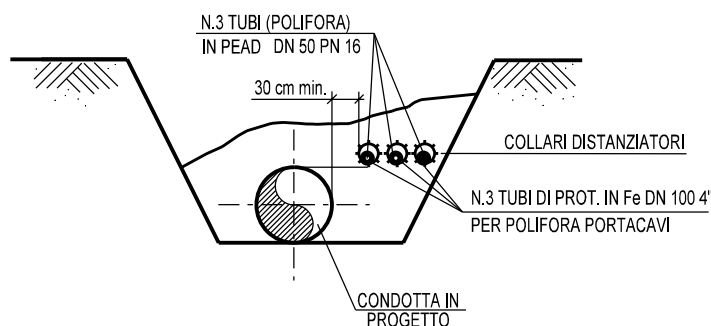
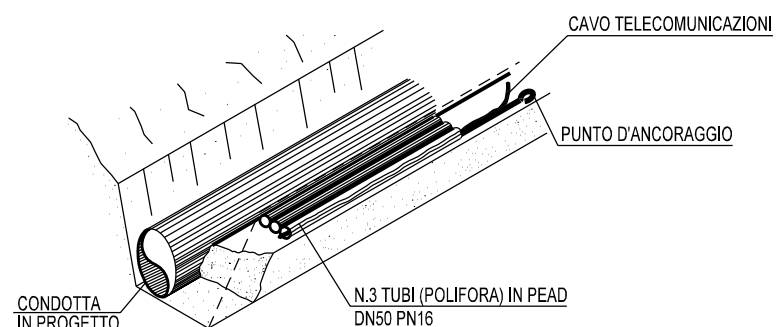


FIG.8) DISPOSIZIONE DEL CAVO ALL'INTERNO DELLA POLIFORA IN CORRISPONDENZA DI FORTI PENDENZE



DISEGNI DI RIFERIMENTO

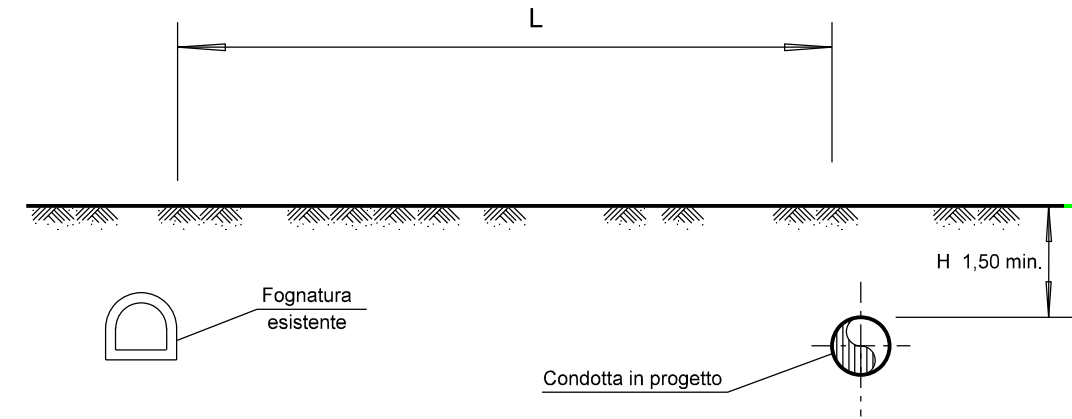
N°

NOTE :

- TUTTE LE MISURE SONO ESPRESSE IN METRI.
- DIAMETRI DELLE CONDOTTE IN PROGETTO : DN 100 (4"), DN 200 (8"), DN 250 (10"), DN 300 (12"), DN 400 (16"), DN 500 (20"), DN 650 (26")

00	30-11-17	EMISSIONE	TORELLI	CASAGRANDE	CAPRIOTTI		
INDICE	DATA	R E V I S I O N I			ELABORATO	VERIFICATO	APPROVATO
Metanodotto: Rif. METANODOTTO SAN SALVO - BICCARI DN 650 (26"), DP 75 bar ed OPERE CONNESSE			Dis. ST-1303 Fg. 1 di 1 Comm. NR/17076				
CAVO TELECOMUNICAZIONI - CONDIZIONI DI POSA			Sostituisce il Sostituito dal				

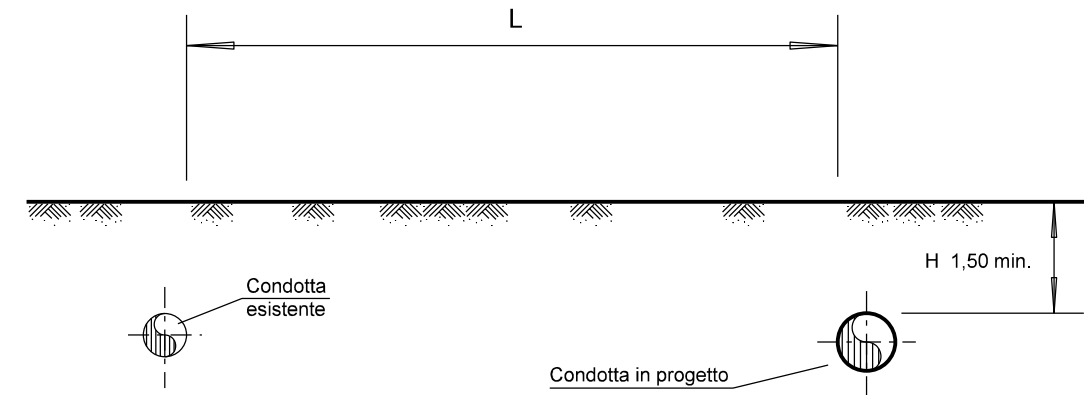
TUBAZIONI NON DRENANTI (FOGNATURE- CUNICOLI PER CAVI)



$L \geq 1.50 \text{ m}$ NESSUNA PRESCRIZIONE

$L < H$ NON AMMESSO SALVO IMPIEGO DI DIAFRAMMA IN C.A. CONTINUO

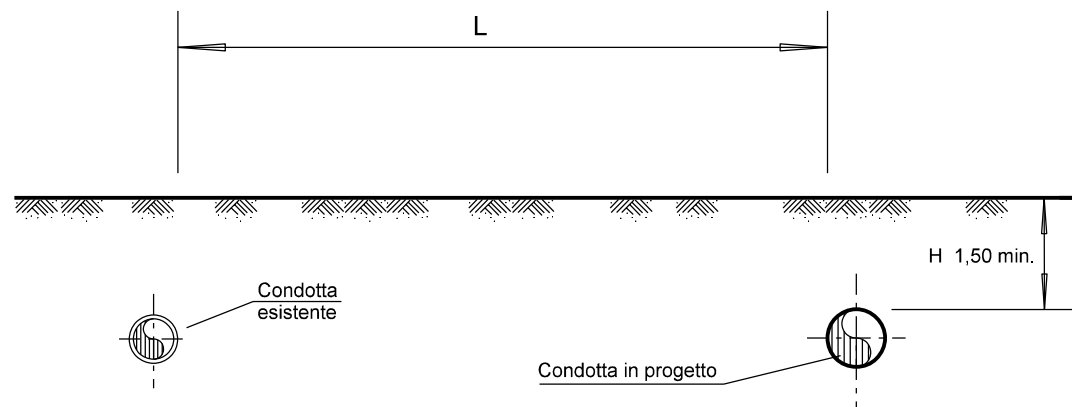
CONDOTTE IN GENERE



$L \geq H$ NESSUNA PRESCRIZIONE

$L < H$ NON AMMISSIBILE

ACQUEDOTTI DORSALI NON IN MURATURA PER ALIMENTAZIONE DI NUCLEI URBANI, GASDOTTI, OLEODOTTI, CONDOTTE DI TRASPORTO GPL, GNL, E FLUIDI PERICOLOSI



$L \geq 3 \text{ m}$ NESSUNA PRESCRIZIONE

$L < 3 \text{ m}$ } TUBO A SPESSORE
 MAGGIORATO E
 $L \geq H$ } PRECOLLAUDATO

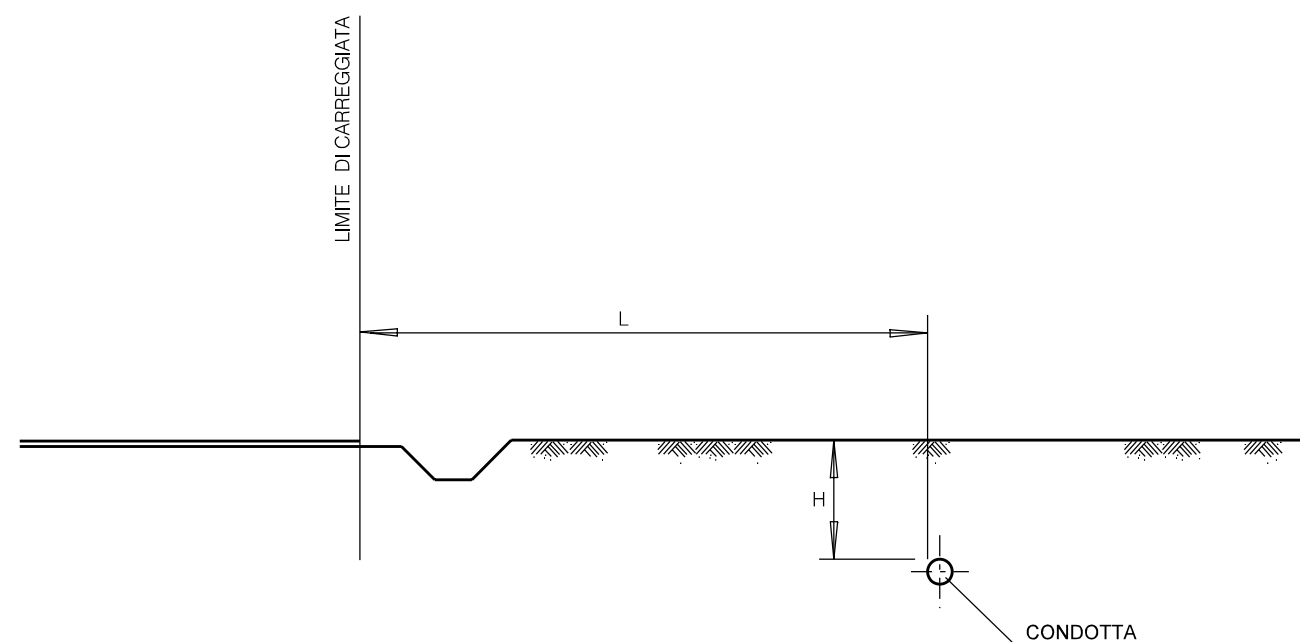
$L < H$ NON AMMESSO

NOTE :

- TUTTE LE MISURE SONO ESPRESSE IN METRI.

- DIAMETRI DELLE CONDOTTE IN PROGETTO : DN 100 (4"), DN 200 (8"), DN 250 (10")
 DN 300 (12"), DN 400 (16"), DN 500 (20"), DN 650 (26")

00	30-11-17	EMISSIONE	TORELLI	CASAGRANDE	CAPRIOTTI
INDICE	DATA	R E V I S I O N I			APPROVATO
Metanodotto: Rif. METANODOTTO SAN SALVO - BICCARI DN 650 (26"), DP 75 bar ed OPERE CONNESSE			Dis. ST-1304 Fg. 1 di 2 Comm. NR/17076		
PARALLELISMO CON CONDOTTE, FOGNATURE, SERVIZI ASSIMILABILI, STRADE STATALI E PROVINCIALI			Sostituisce il Sostituito dal		



NOTE

$L > 0,50$ m NESSUNA PRESCRIZIONE

- PER GASDOTTI DI 1^a SPECIE CON $L < 0,50$ m TUBO A SPESSORE MAGGIORATO O POSA IN CUNICOLO STRADE STATALI E PROVINCIALI

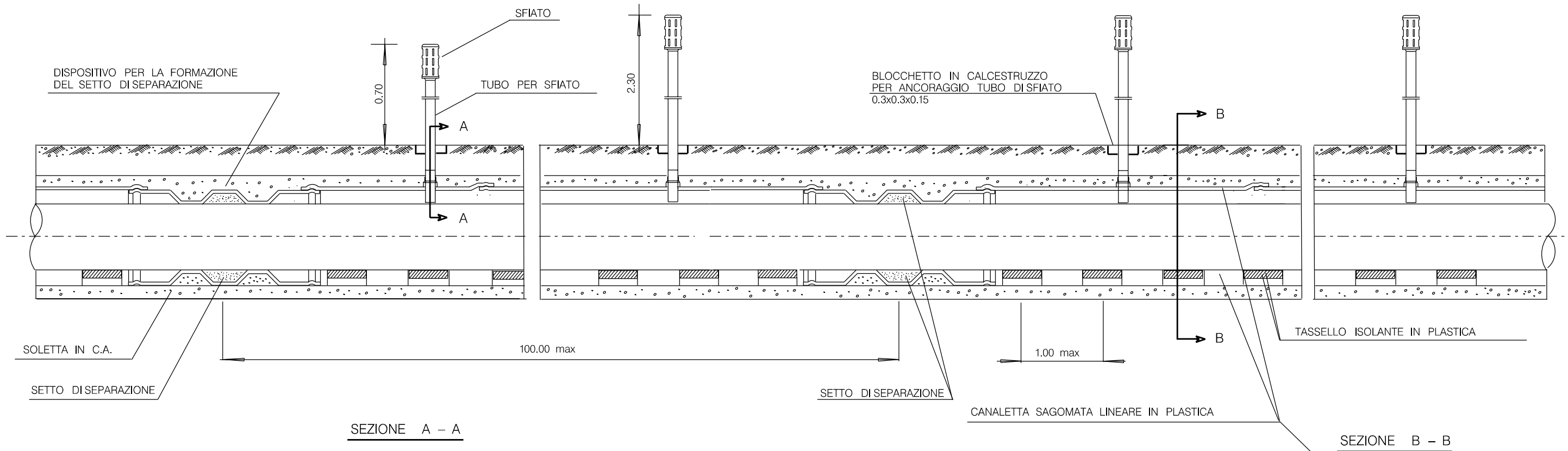
$L < 0,50$ m TUBO A SPESSORE MAGGIORATO PROTETTO CON CUNICOLO STRADE COMUNALI, VICINALI E CAMPESTRI

$L < 0,50$ m IL PARALLELISMO SARA' REALIZZATO CON TUBO A SPESSORE NORMALE DI LINEA SENZA CUNICOLO

- IL TUBO SARA' POSATO IN CUNICOLO ANCHE PRIMA DELLA REALIZZAZIONE DELLA STRADA.

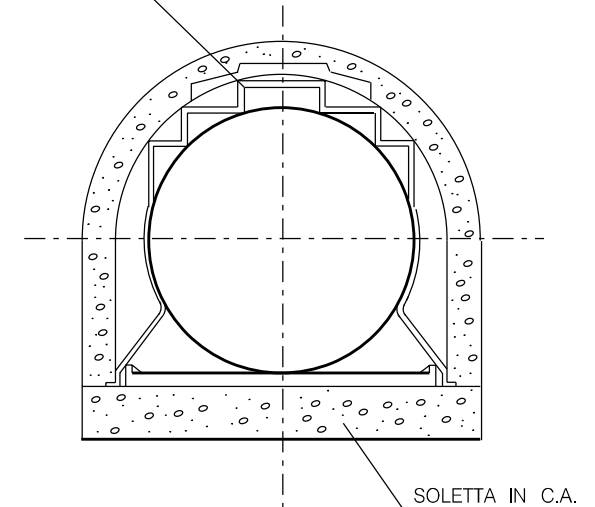
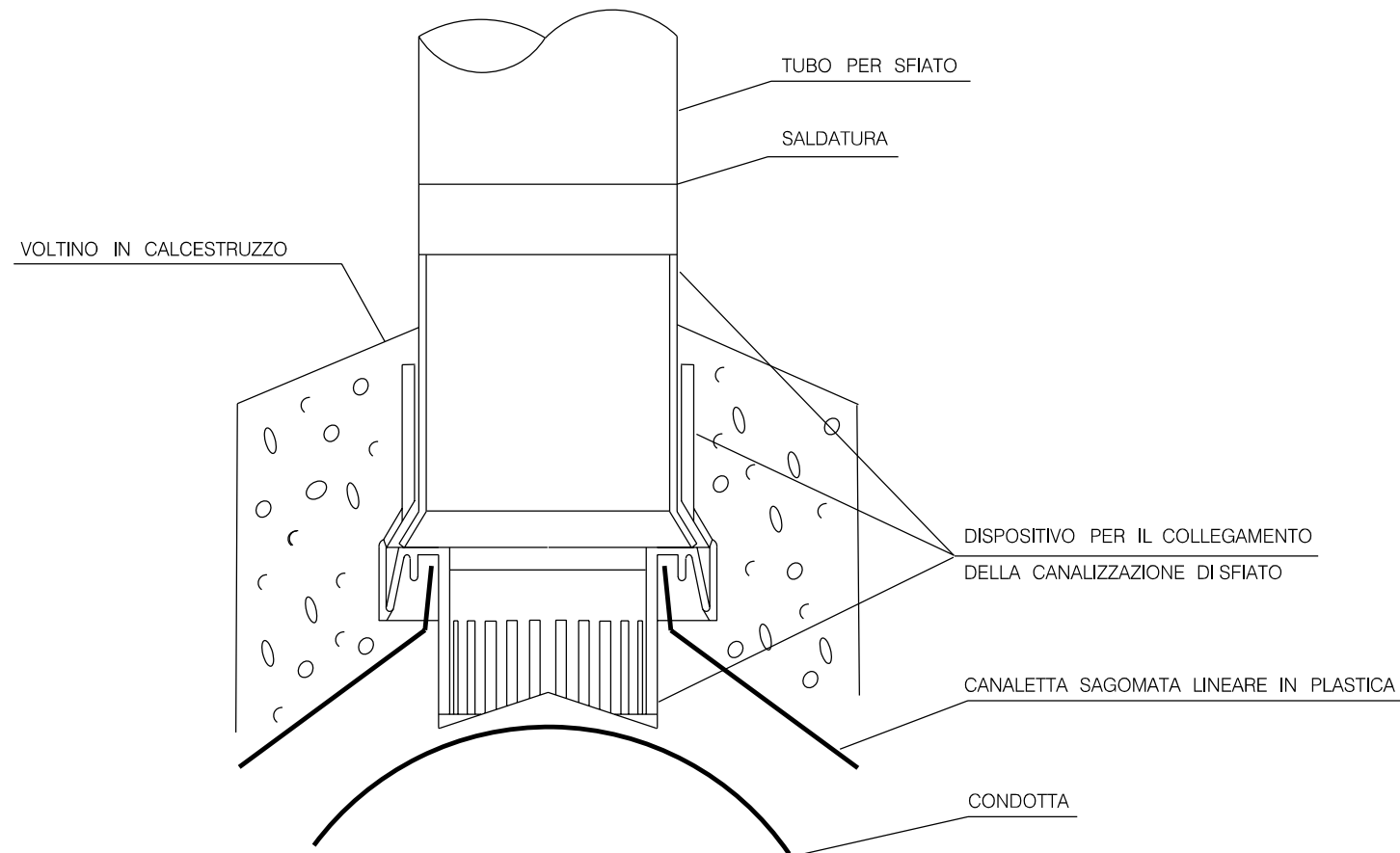
- H = COPERTURA DI LINEA

INDICE	DATA	REVISIONI	ELABORATO	VERIFICATO	APPROVATO
00	30-11-17	EMISSIONE	TORELLI	CASAGRANDE	CAPRIOTTI
					
Metanodotto: Rif. METANODOTTO SAN SALVO - BICCARI DN 650 (26"), DP 75 bar ed OPERE CONNESSE			Dis. ST-1304 Fg. 2 di 2 Comm. NR/17076		
PARALLELISMO CON CONDOTTE, FOGNATURE, SERVIZI ASSIMILABILI, STRADE STATALI E PROVINCIALI			Sostituisce il Sostituito dal		



SEZIONE A - A

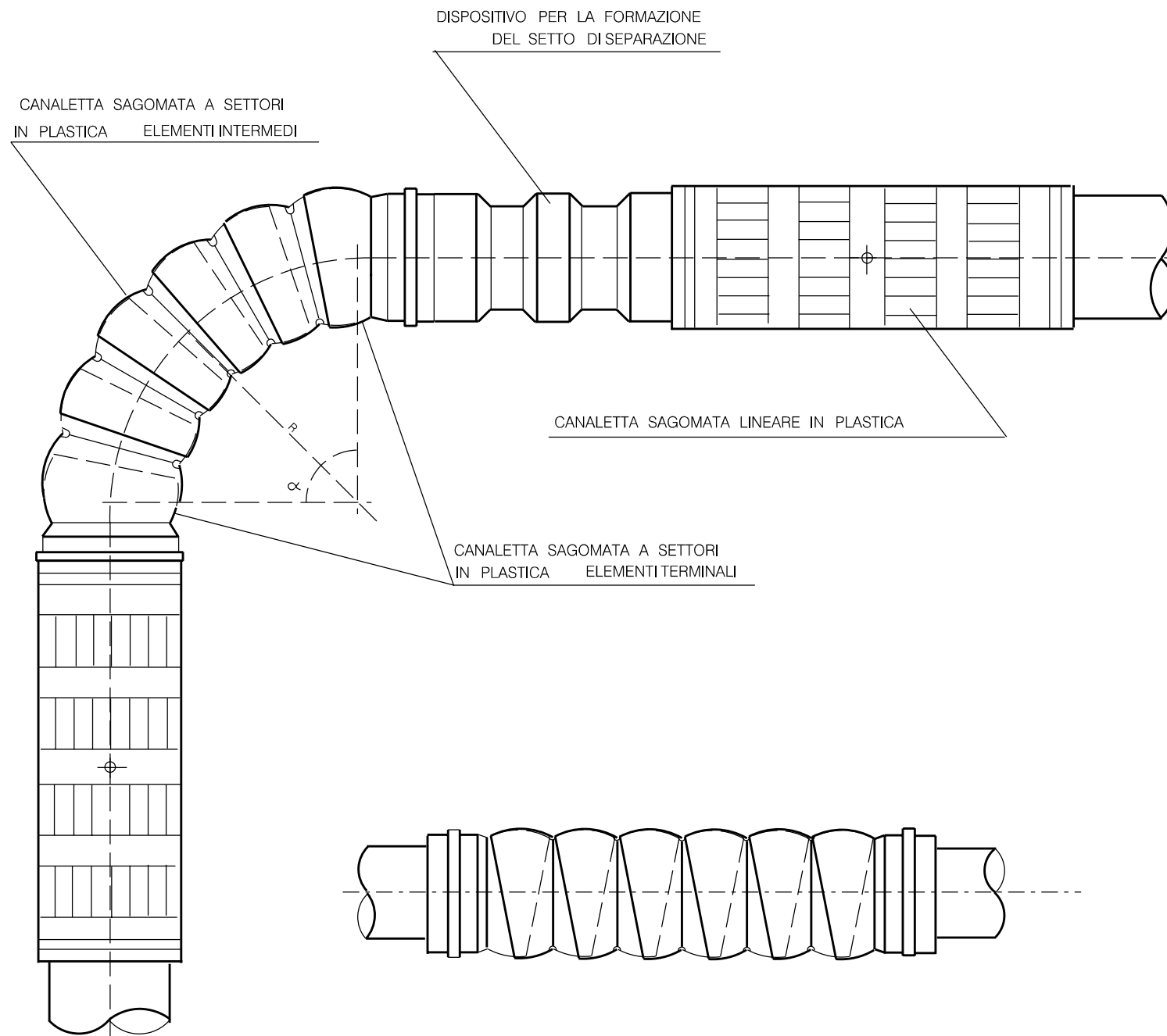
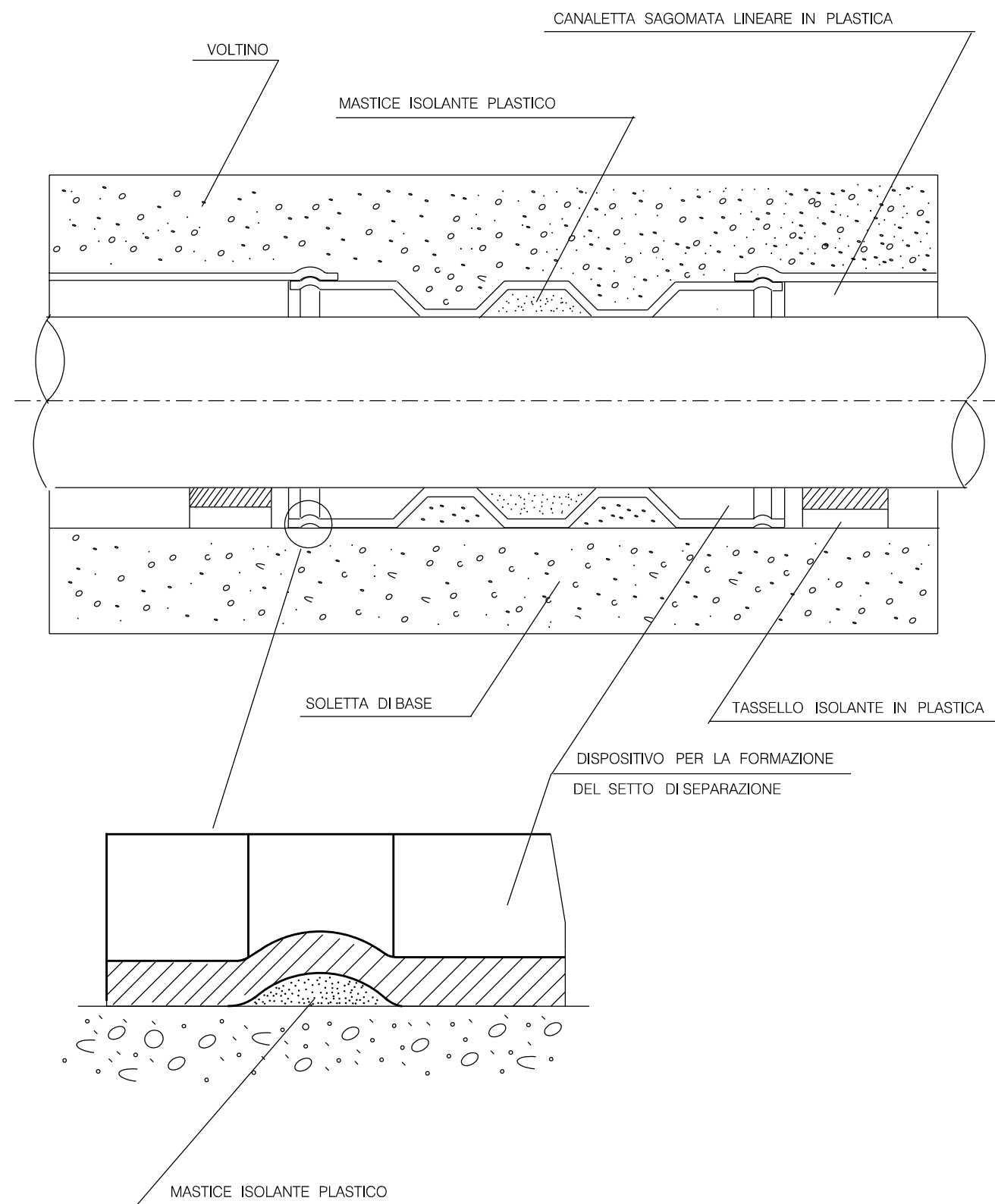
SEZIONE B - B



LE MISURE SONO ESPRESSE IN METRI.

00	30-11-17	EMISSIONE	TORELLI	CASAGRANDE	CAPRIOTTI
INDICE	DATA	REVISIONI	ELABORATO	VERIFICATO	APPROVATO
Dis. ST-1305			Fg. 1 di 2		
Comm. NR/17076			Sostituisce il Sostituito dal		
Metanodotto: Rif. METANODOTTO SAN SALVO - BICCARI DN 650 (26"), DP 75 bar ed OPERE CONNESSE			Scala		
CUNICOLO IN CALCESTRUZZO CON ARMATURA REALIZZATO IN OPERA SU CANALETTA SAGOMATA IN PLASTICA					

SETTO DI SEPARAZIONE

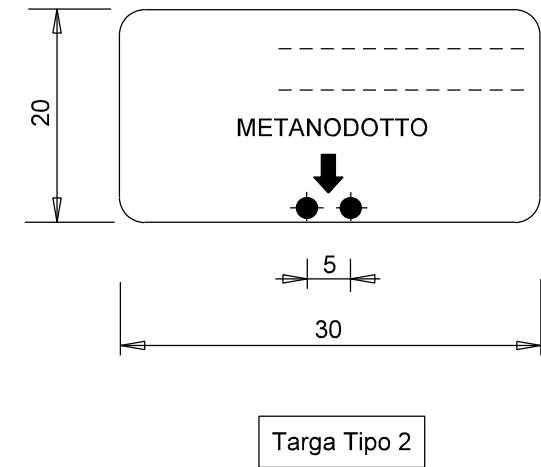
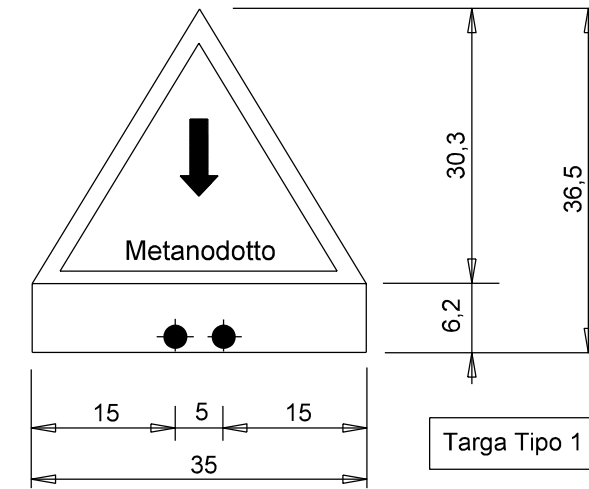
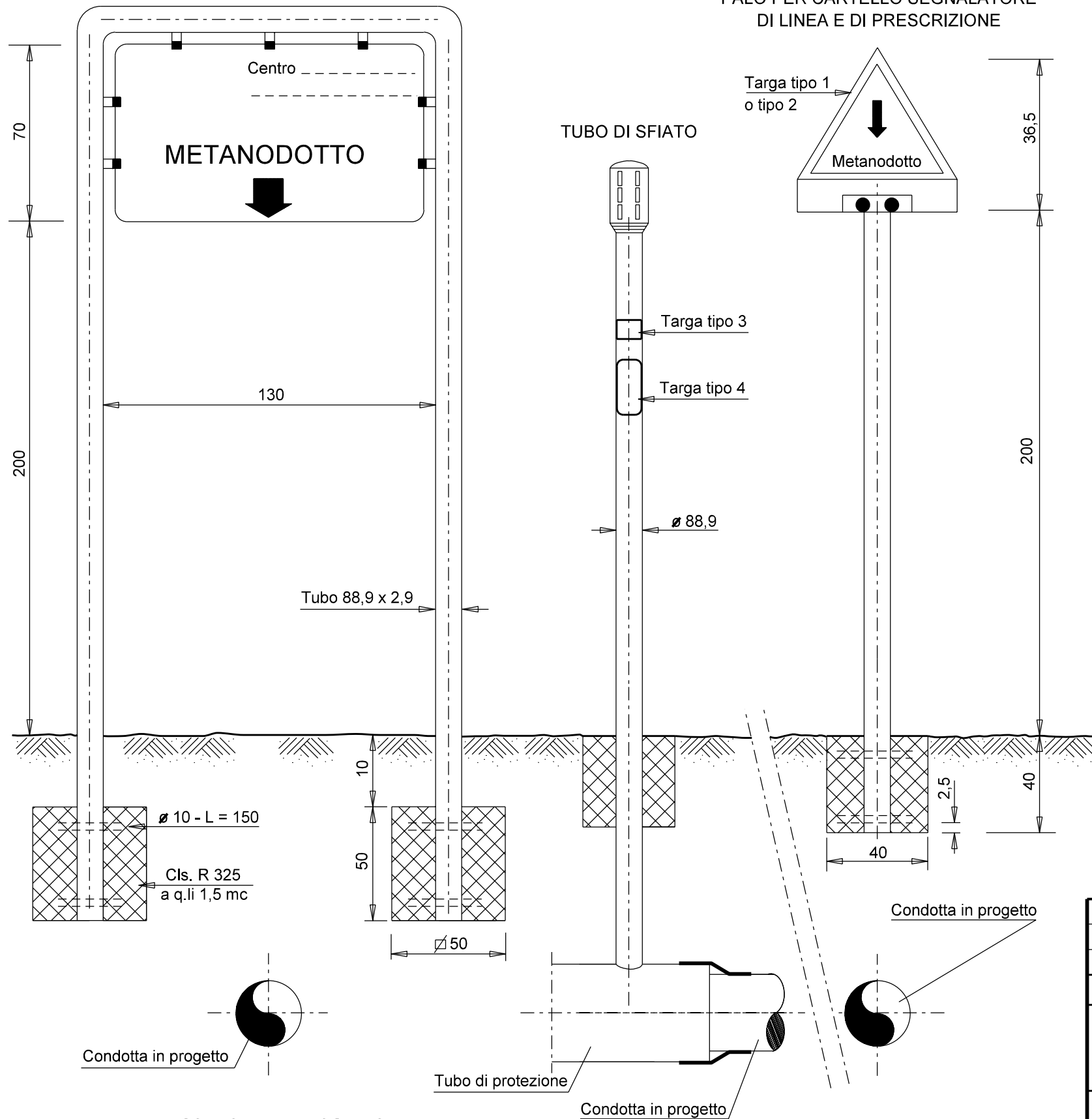


00	30-11-17	EMISSIONE	TORELLI	CASAGRANDE	CAPRIOTTI
INDICE	DATA	REVISIONI	ELABORATO	VERIFICATO	APPROVATO
Dis. ST-1305			Fg. 2 di 2		
Metanodotto: Rif. METANODOTTO SAN SALVO - BICCARI DN 650 (26"), DP 75 bar ed OPERE CONNESSE			Comm. NR/17076		
CUNICOLO IN CALCESTRUZZO CON ARMATURA REALIZZATO IN OPERA SU CANALETTA SAGOMATA IN PLASTICA			Sostituisce il Sostituito dal		

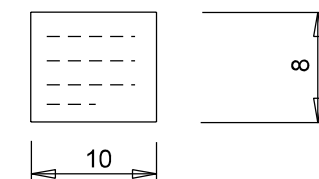
CARTELLI SEGNALETORI PER ATTRAVERSAMENTI
SUBALVEO O POSATI SUL FONDO

PALO PER CARTELLI SEGNALETORI
DI LINEA E DI PRESCRIZIONE

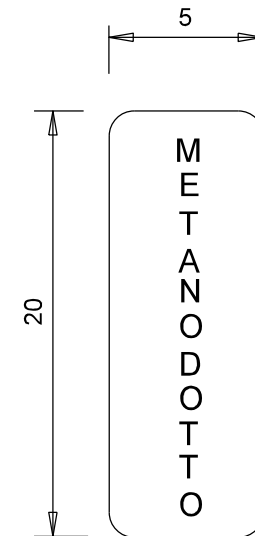
CARTELLI E TARGHE AUTOADESIVE



Sul tubo di sfiato posato sulla
verticale dell'asse della condotta



Targa Tipo 3



Targa tipo 4

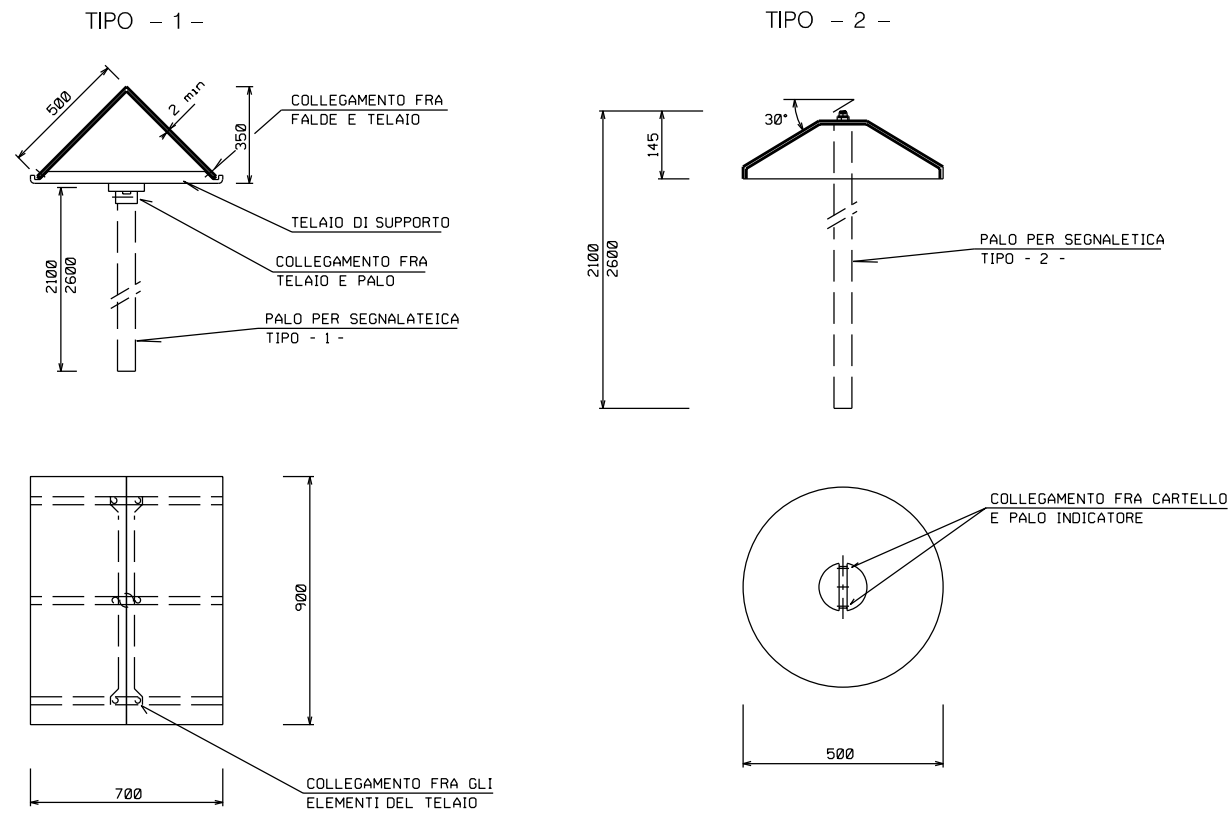
DIAMETRI CONDOTTE IN PROGETTO:

DN 100 (4"), DN 200 (8"), DN 250 (10"),
DN 300 (12"), DN 400 (16"), DN 500 (20"), DN 650 (26")

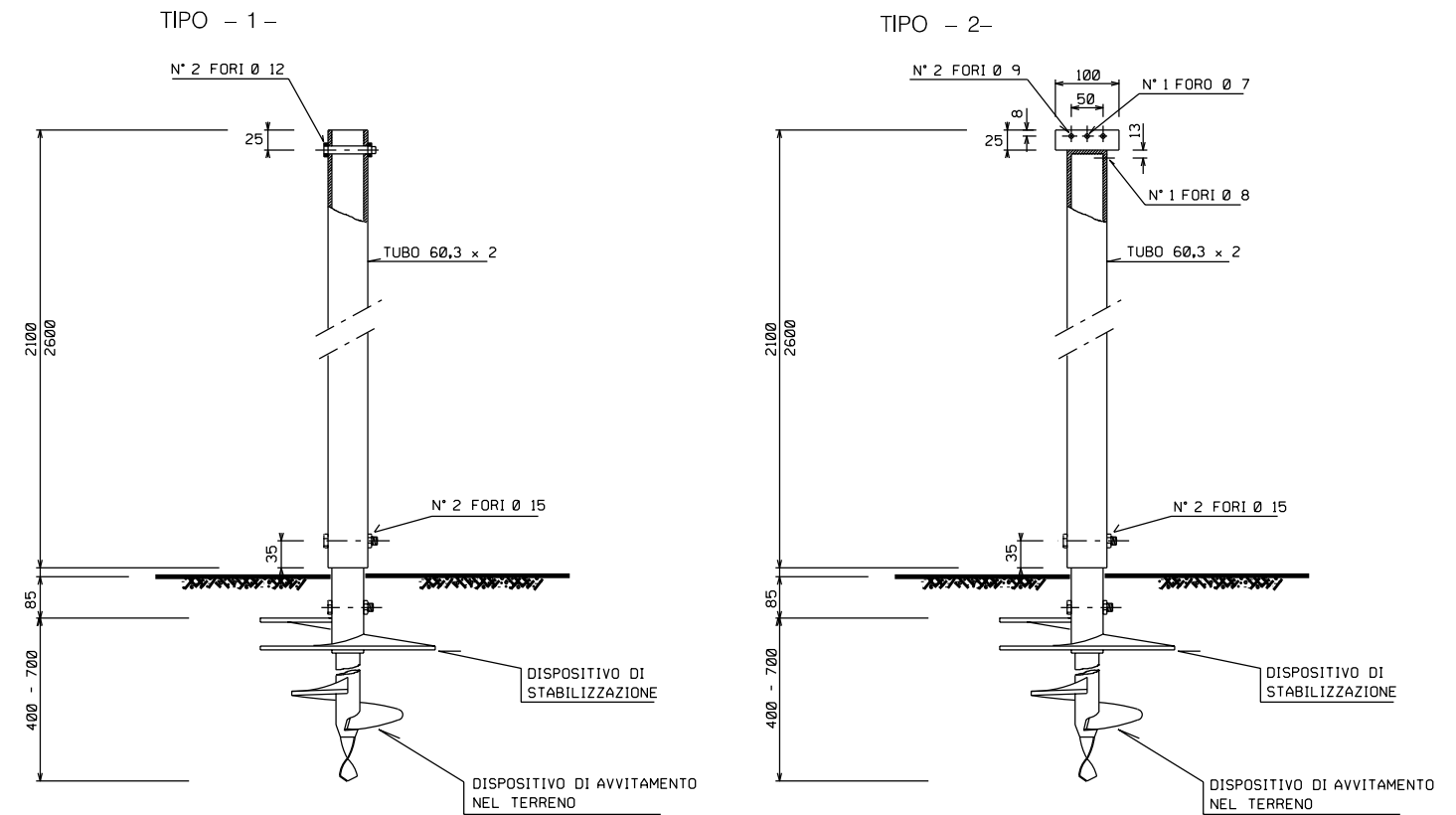
TUTTE LE MISURE SONO ESPRESSE IN CENTIMETRI

00	30-11-17	EMISSIONE	TORELLI	CASAGRANDE	CAPRIOTTI
INDICE	DATA	REVISIONI	ELABORATO	VERIFICATO	APPROVATO
Dis. ST-1306			Fg. 1 di 3		
Comm. NR/17076			Sostituisce il Sostituito dal		
Metanodotto: Rif. METANODOTTO SAN SALVO - BICCARI DN 650 (26"), DP 75 bar ed OPERE CONNESSE			Scala		
SEGNALETICA PER GASDOTTI					

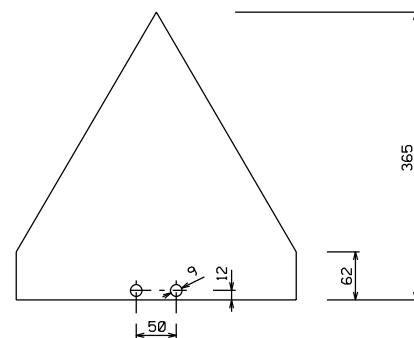
CARTELLO SEGNALATORE PER VIGILANZA AEREA



PALI PER CARTELLI SEGNALATORI



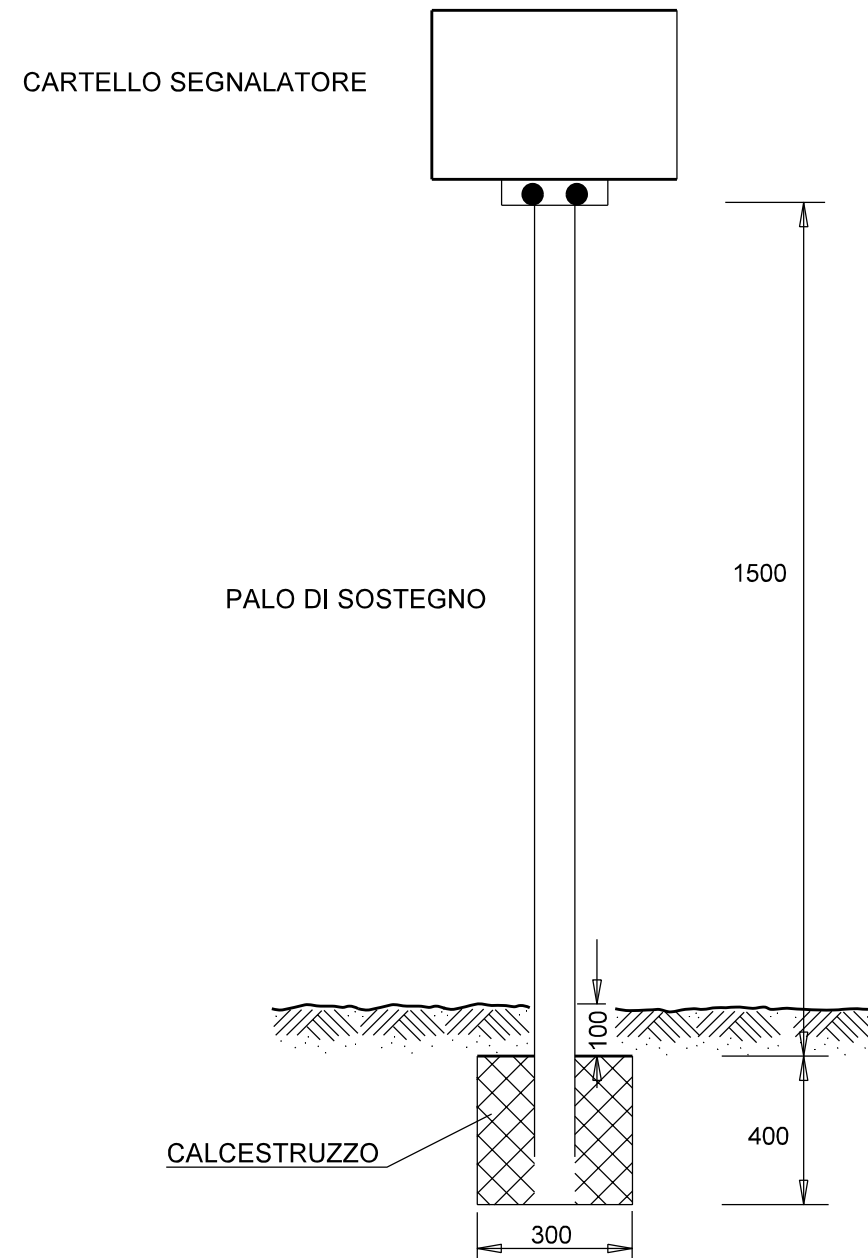
CARTELLO SEGNALATORE DI LINEA



TUTTE LE MISURE SONO ESPRESSE IN CENTIMETRI

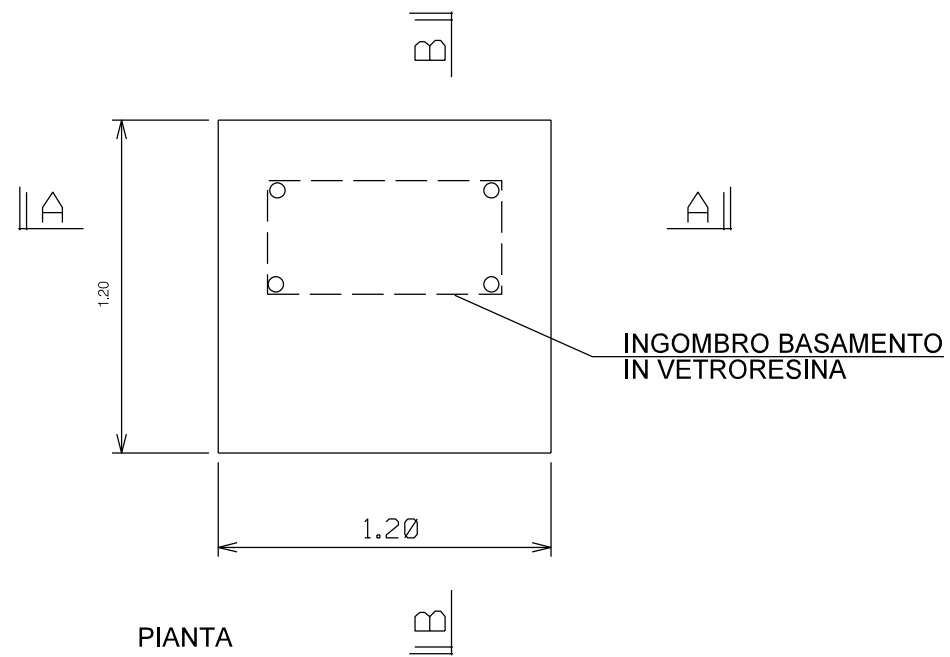
00	30-11-17	EMISSIONE	TORELLI	CASAGRANDE	CAPRIOTTI
INDICE	DATA	REVISIONI	ELABORATO	VERIFICATO	APPROVATO
Dis. ST-1306			Fg. 2 di 3		
Metanodotto: Rif. METANODOTTO SAN SALVO - BICCARI DN 650 (26"), DP 75 bar ed OPERE CONNESSE			Comm. NR/17076		
SEGNALETICA PER GASDOTTI			Sostituisce il Sostituito dal		

CARTELLO SEGNALATORE PER SCARICO DRENO
COMPLETO DIPALO

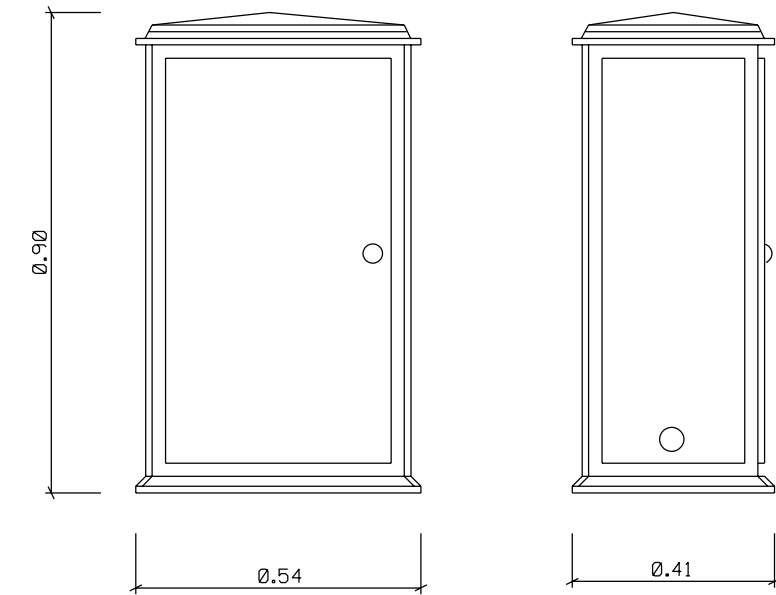


TUTTE LE MISURE SONO ESPRESSE IN CENTIMETRI

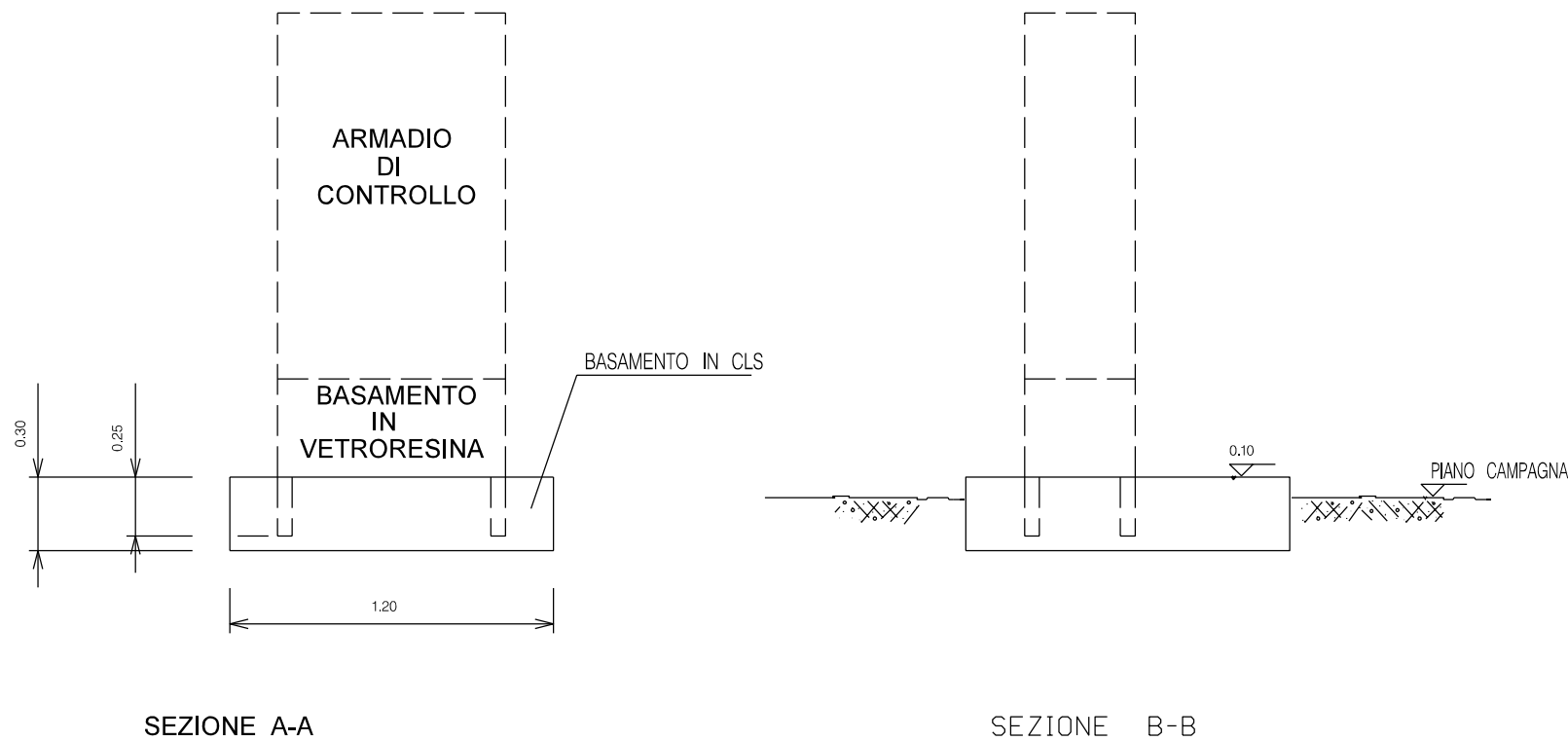
00	30-11-17	EMISSIONE	TORELLI	CASAGRANDE	CAPRIOTTI									
INDICE	DATA	R E V I S I O N I			ELABORATO	VERIFICATO	APPROVATO							
						Dis. ST-1306								
Metanodotto: Rif. METANODOTTO SAN SALVO - BICCARI DN 650 (26"), DP 75 bar ed OPERE CONNESSE			Fg. 3 di 3											
			Comm. NR/17076											
			INDICE <table border="1" style="display: inline-table; border-collapse: collapse;"> <tr> <td>00</td> <td></td> <td></td> <td></td> <td></td> <td></td> <td></td> <td></td> </tr> </table>				00							
00														
			Scala											
SEGNALETICA PER GASDOTTI			Sostituisce il Sostituito dal											



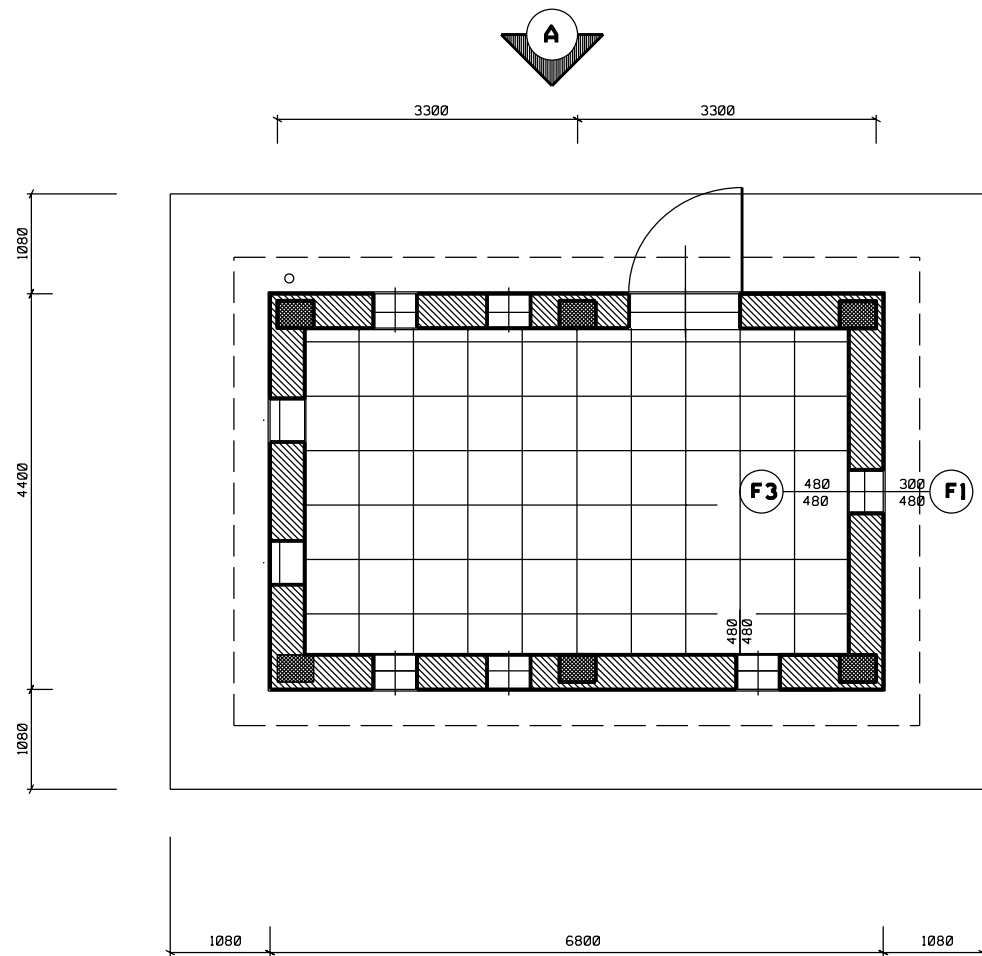
ARMADIO DI CONTROLLO



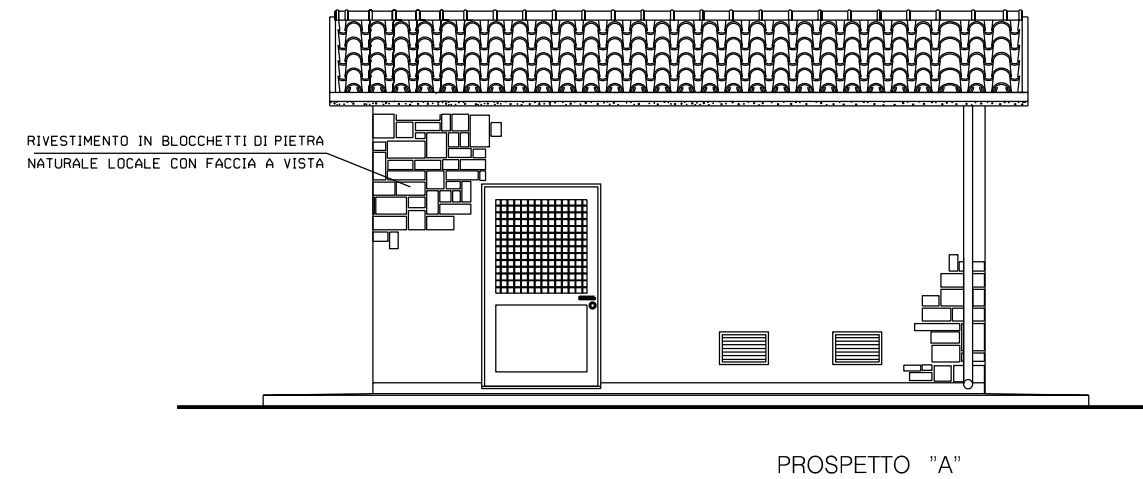
BASAMENTO



00	30-11-17	EMISSIONE	TORELLI	CASAGRANDE	CAPRIOTTI
INDICE	DATA	REVISIONI	ELABORATO	VERIFICATO	APPROVATO
Dis. ST-1308			Fg. 1 di 1		
Comm. NR/17076			Dis.		
Metanodotto: Rif. METANODOTTO SAN SALVO - BICCARI DN 650 (26"), DP 75 bar ed OPERE CONNESSE			Sostituisce il Sostituito dal		

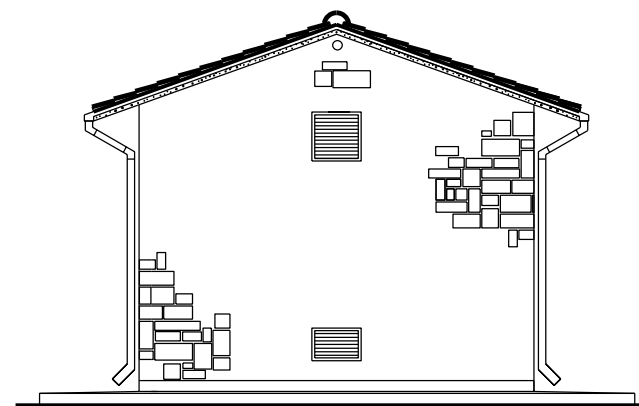


PIANTA



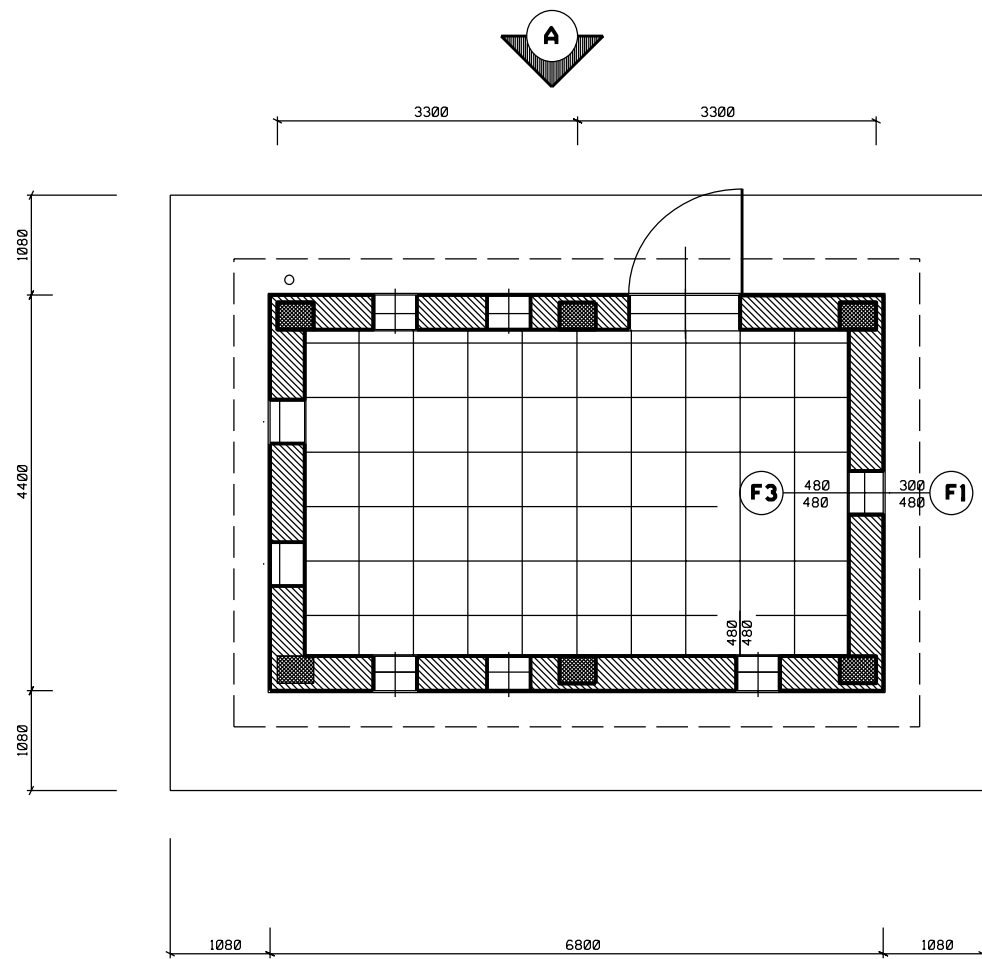
NOTE

- LE DIMENSIONI SONO INDICATE IN mm LE QUOTE IN ELEVAZIONE IN m
- LA QUOTA 0.00 CORRISPONDE ALLA QUOTA IMPIANTO

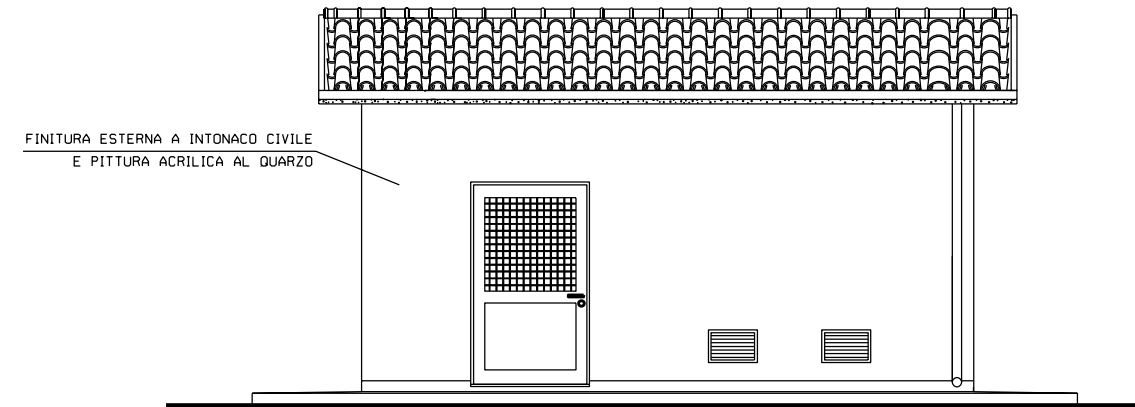


PROSPETTO "B"

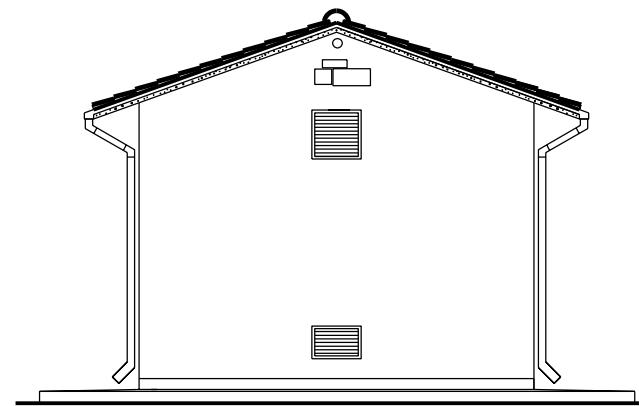
00	30-11-17	EMISSIONE	TORELLI	CASAGRANDE	CAPRIOTTI
INDICE	DATA	REVISIONI	ELABORATO	VERIFICATO	APPROVATO
Metanodotto: Rif. METANODOTTO SAN SALVO - BICCARI DN 650 (26"), DP 75 bar ed OPERE CONNESSE			Dis. ST-1310 Fg. 1 di 2 Comm. NR/17076		
EDIFICIO USO TELECONTROLLO E TELECOMANDO TIPO B4 (IN MURATURA E C.A.)			Sostituisce il Sostituito dal		



PIANTA



PROSPETTO "A"



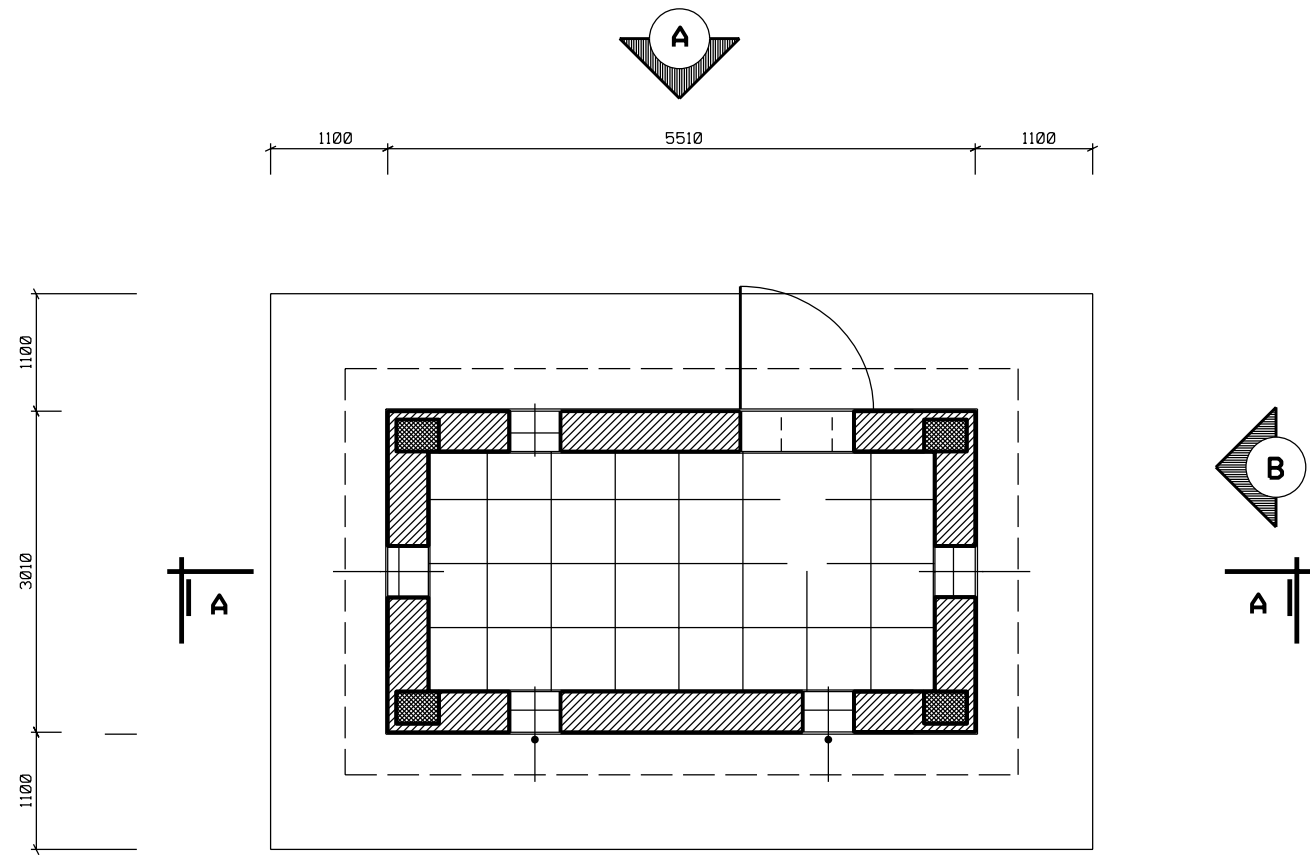
PROSPETTO "B"

NOTE

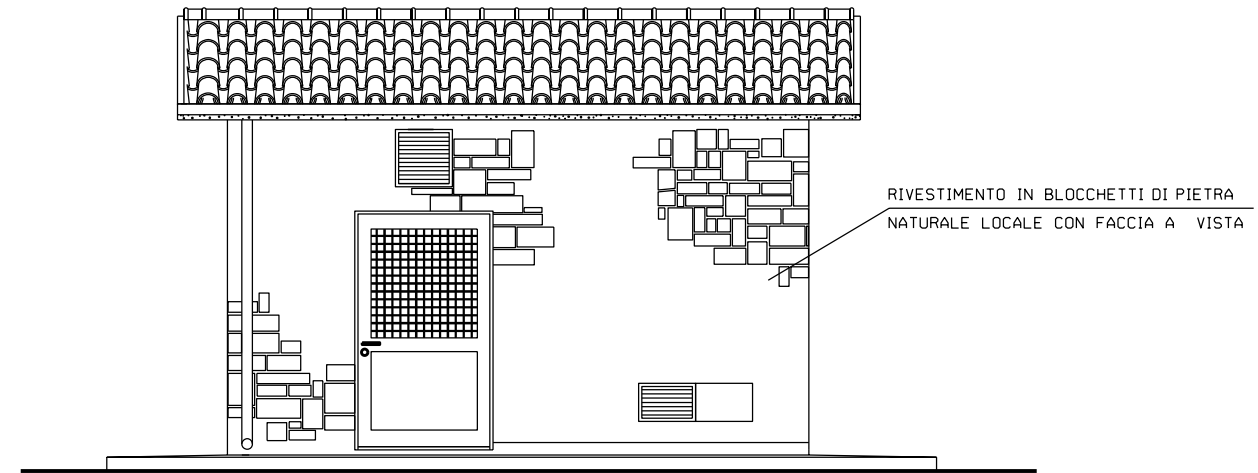
- LE DIMENSIONI SONO INDICATE IN mm LE QUOTE IN ELEVAZIONE IN m
- LA QUOTA 0.00 CORRISPONDE ALLA QUOTA IMPIANTO

00	30-11-17	EMISSIONE	TORELLI	CASAGRANDE	CAPRIOTTI
INDICE	DATA	REVISIONI	ELABORATO	VERIFICATO	APPROVATO
					
Dis. ST-1310			Fg. 2 di 2		
Metanodotto: Rif. METANODOTTO SAN SALVO - BICCARI DN 650 (26"), DP 75 bar ed OPERE CONNESSE			Comm. NR/17076		
EDIFICIO USO TELECONTROLLO E TELECOMANDO TIPO B4 (INTONACATO)			Sostituisce il Sostituito dal		

DISEGNI DI RIFERIMENTO	N°



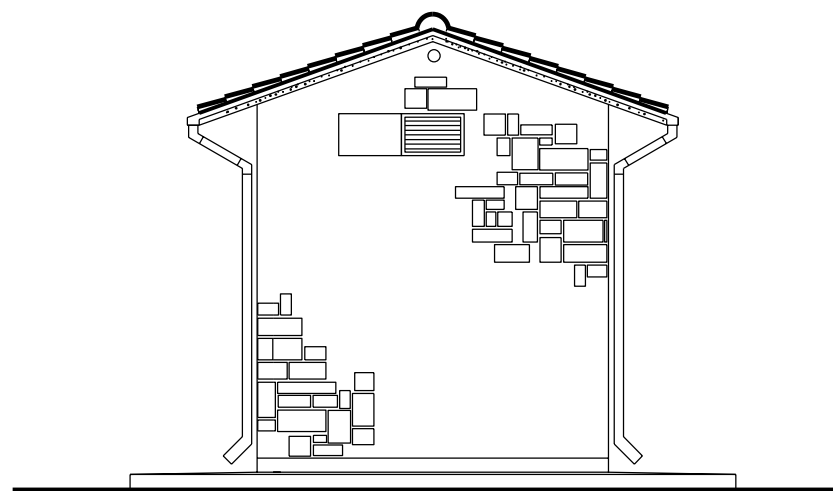
PIANTA



PROSPETTO "A"

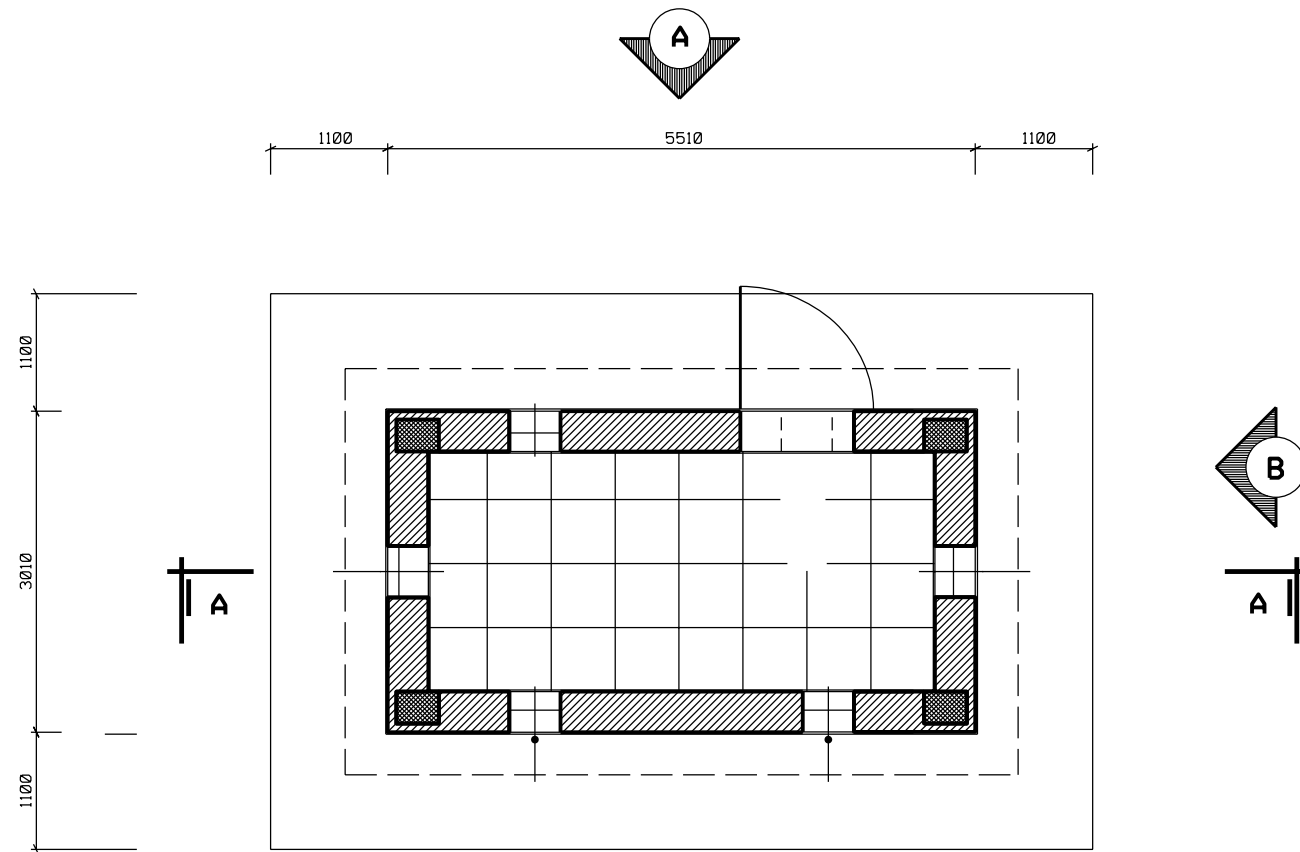
NOTE

- LE DIMENSIONI SONO INDICATE IN mm LE QUOTE IN ELEVAZIONE IN m
- LA QUOTA 0.00 CORRISPONDE ALLA QUOTA IMPIANTO

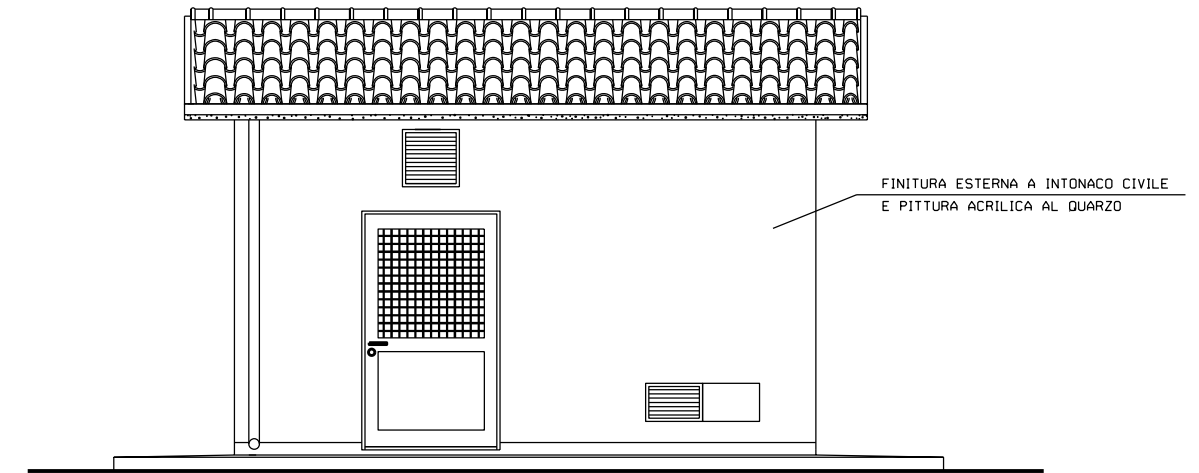


PROSPETTO "B"

00	30-11-17	EMISSIONE	TORELLI	CASAGRANDE	CAPRIOTTI
INDICE	DATA	REVISIONI	ELABORATO	VERIFICATO	APPROVATO
Metanodotto: Rif. METANODOTTO SAN SALVO - BICCARI DN 650 (26"), DP 75 bar ed OPERE CONNESSE			Dis. ST-1311 Fg. 1 di 2 Comm. NR/17076		
EDIFICIO USO TELECONTROLLO E TELECOMANDO TIPO B5 (IN MURATURA E C.A.)			Sostituisce il Sostituito dal		



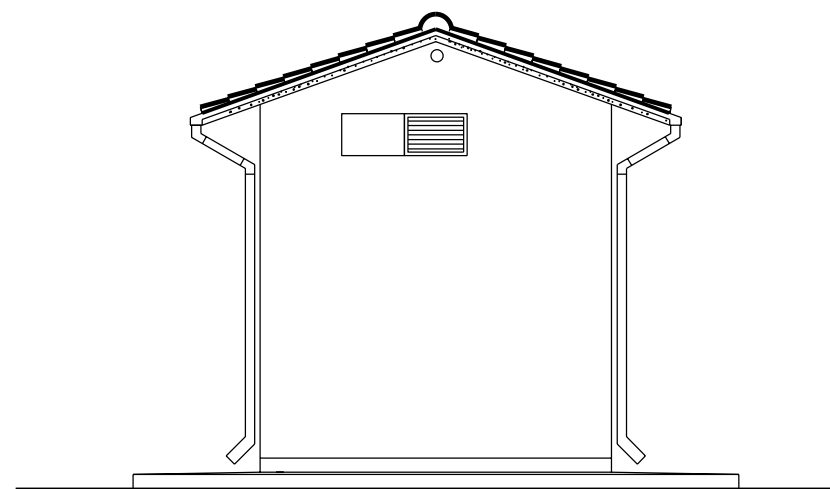
PIANTA



PROSPETTO "A"

NOTE

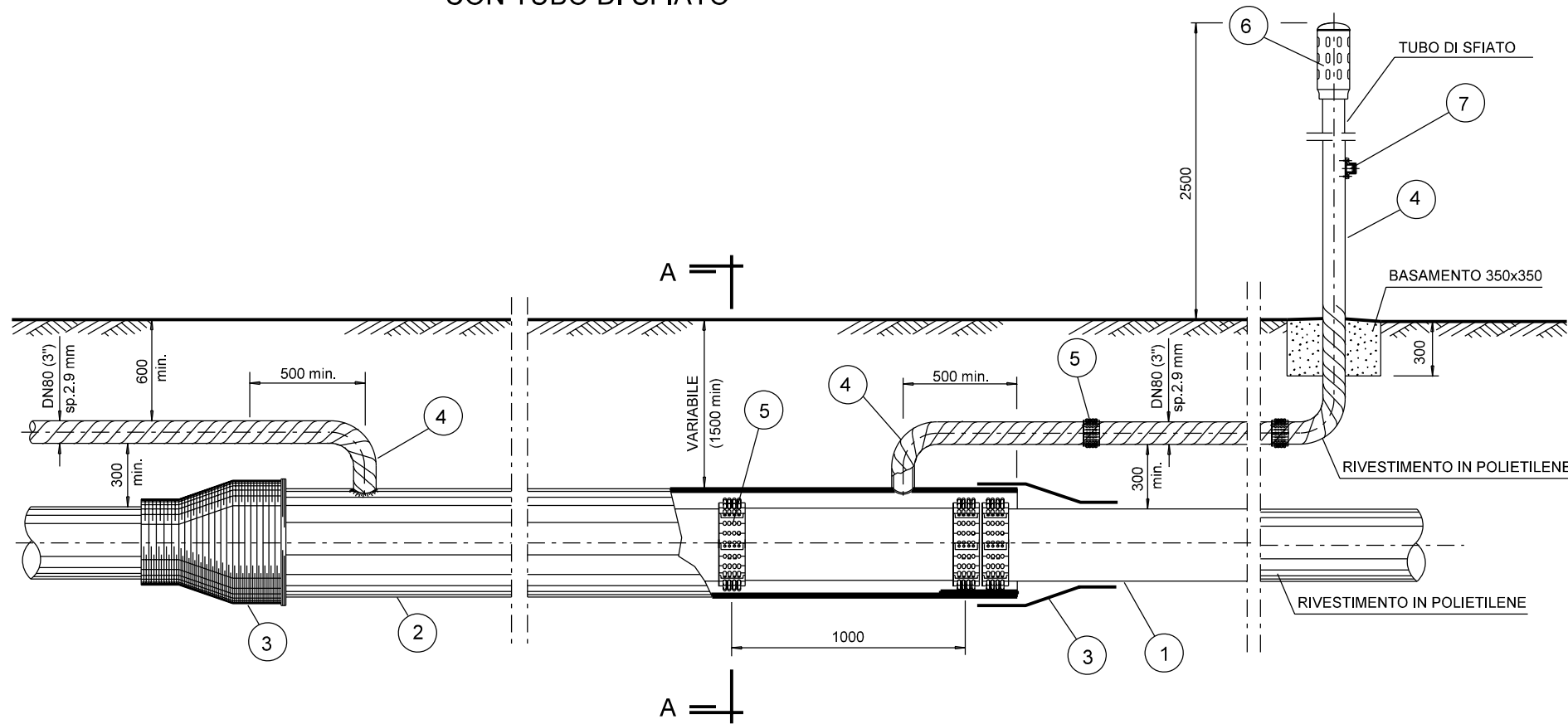
- LE DIMENSIONI SONO INDICATE IN mm LE QUOTE IN ELEVAZIONE IN m
- LA QUOTA 0.00 CORRISPONDE ALLA QUOTA IMPIANTO



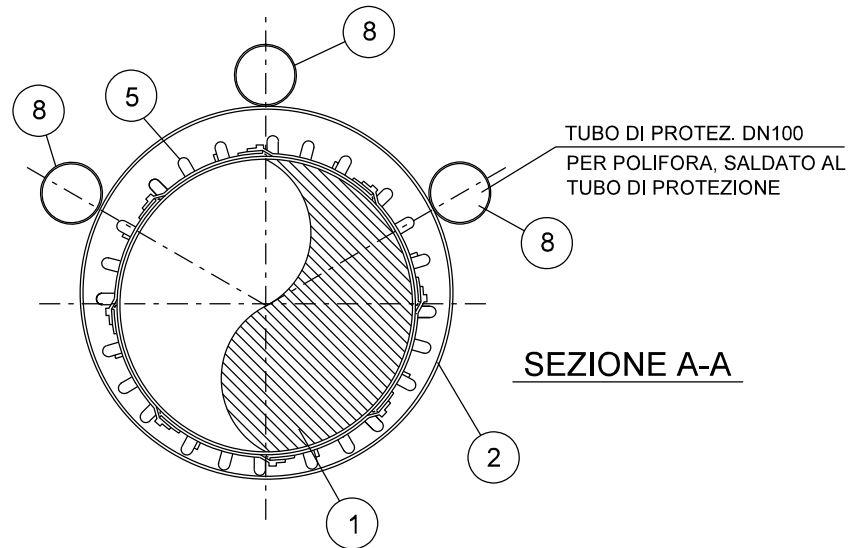
PROSPETTO "B"

00	30-11-17	EMISSIONE	TORELLI	CASAGRANDE	CAPRIOTTI
INDICE	DATA	REVISIONI	ELABORATO	VERIFICATO	APPROVATO
Dis. ST-1311			Fg. 2 di 2		
Comm. NR/17076			Sostituisce il Sostituito dal		
Metanodotto: Rif. METANODOTTO SAN SALVO - BICCARI DN 650 (26"), DP 75 bar ed OPERE CONNESSE			Scala		
EDIFICIO USO TELECONTROLLO E TELECOMANDO TIPO B5 (INTONACATO)			INDICE 00		

**PARTICOLARE DEL TUBO DI PROTEZIONE
CON TUBO DI SFIATO**



SEZIONE LONGITUDINALE



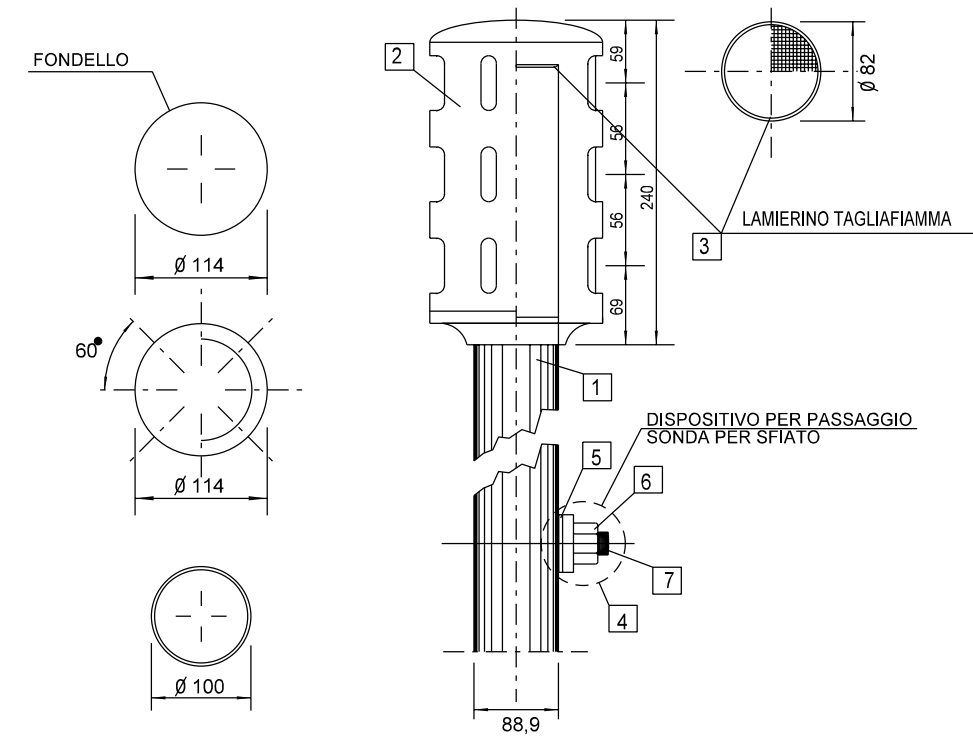
LEGENDA

- ① CONDOTTA IN PROGETTO
- ② TUBO DI PROTEZIONE RIVESTITO
- ③ ANELLO DI CHIUSURA TERMORESTRINGENTE
- ④ TUBO DN80 (3")
- ⑤ DISTANZIATORI ISOLANTI A COLLARE
- ⑥ ESALATORE TIPO DIRITTO
- ⑦ PRESA SEGNALAZIONE FUGA GAS
- ⑧ TUBO DI PROTEZ. PER POLIFORA DN100 (4")

CONDOTTA IN PROGETTO DN	TUBO DI PROTEZIONE DN	Spessore TUBO DI P. (mm)
100 (4")	200 (8")	6.4
200 (8")	300 (12")	8.7
250 (10")	400 (16")	8.7
300 (12")	450 (18")	8.7
400 (16")	550 (22")	8.7
500 (20")	650 (26")	9.5
650 (26")	800 (32")	11.1

LE MISURE SONO IN MILLIMETRI

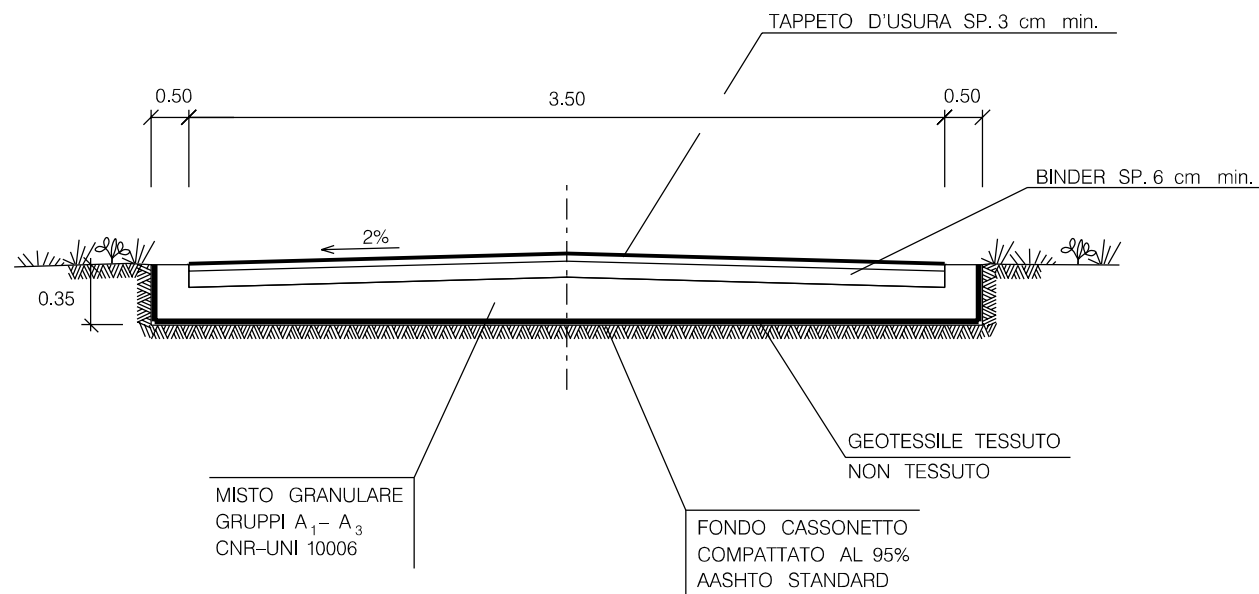
PARTICOLARE SFIATO: ESALATORE TIPO DIRITTO



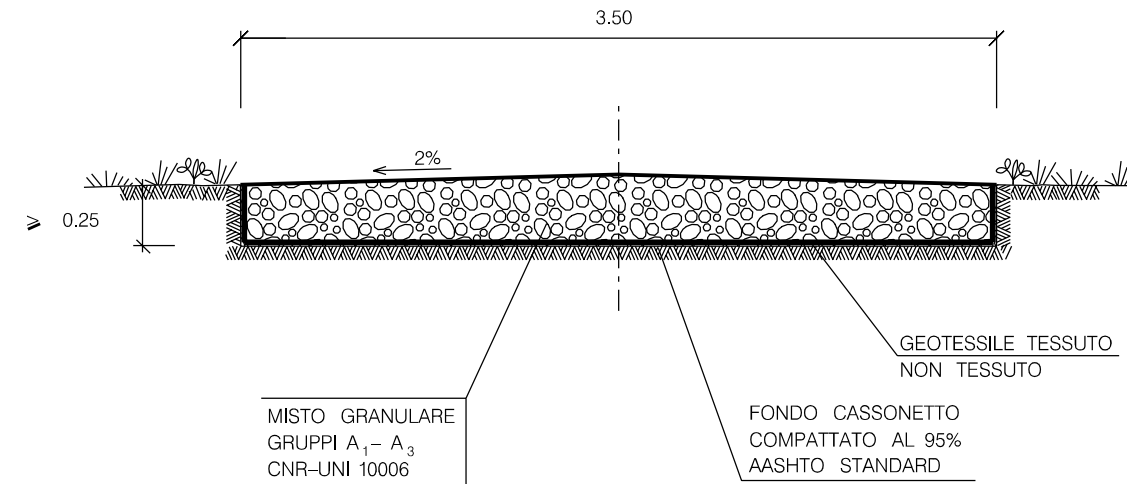
POS.	DENOMINAZIONE
1.	Tubo dello sfiato: tubo D=88,9 mm. - t=3 mm.
2.	Esalatore diritto di lega (dis.SNAM n. 96578 ind.2) completo di n. 2 viti senza testa ad esagono incassato ed estremità conica di acciaio AISI 304 e copriviti in plastica
3.	Lamierino tagliafiamma sp.=0,5 mm. forato $\phi=1$ mm., passo 2 mm. triangolare 60°
4.	Dispositivo per passaggio sonda per sfiato DN 80 secondo lo standard del costruttore, completo di n. 2 viti, a testa cilindrica con intaglio, di acciaio AISI 304 e copriviti in plastica. composti da:
5.	- flangia di adattamento per tubo D=88,9 mm. ;
6.	- manicotto;
7.	- cilindretto.
-	Chiave per azionamento dispositivo di cui alla POS. n.4, estraibile solamente in posizione di chiusura del dispositivo medesimo.

00	30-11-17	EMISSIONE	TORELLI	CASAGRANDE	CAPRIOTTI
INDICE	DATA	REVISIONI	ELABORATO	VERIFICATO	APPROVATO
Metanodotto: Rif. METANODOTTO SAN SALVO - BICCARI DN 650 (26"), DP 75 bar ed OPERE CONNESSE			Dis. ST-1313 Fg. 1 di 1 Comm. NR/17076		
TUBO DI PROTEZIONE E PARTICOLARI DI MONTAGGIO TUBO DI SFIATO			Sostituisce il Sostituito dal		

TIPOLOGIA 1
STRADA ASFALTATA
SEZIONE TIPO



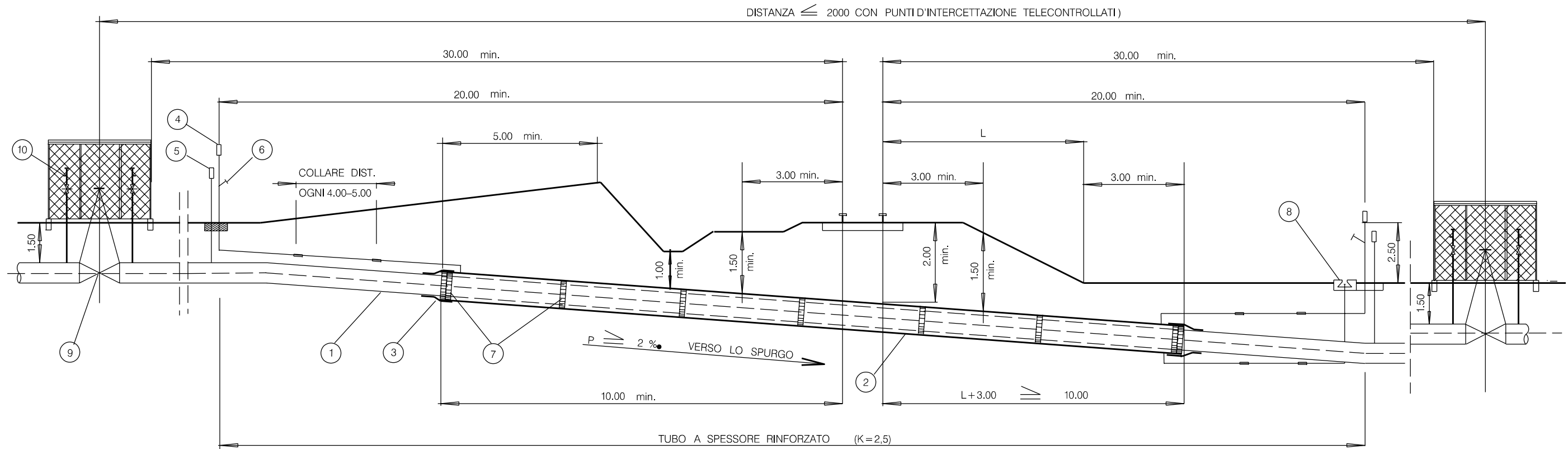
TIPOLOGIA 2
STRADA NON ASFALTATA
SEZIONE TIPO



TIPOLOGIA	
1	Strada asfaltata
2	Strada non asfaltata

00	30-11-17	EMISSIONE	TORELLI	CASAGRANDE	CAPRIOTTI		
INDICE	DATA	R E V I S I O N I			ELABORATO	VERIFICATO	APPROVATO
						Dis. ST-1314	
Metanodotto: Rif. METANODOTTO SAN SALVO - BICCARI DN 650 (26"), DP 75 bar ed OPERE CONNESSE			Fg. 1 di 1				
			Comm. NR/17076				
			INDICE 00				
			Scala				
STRADA DI ACCESSO			Sostituisce il				
			Sostituito dal				

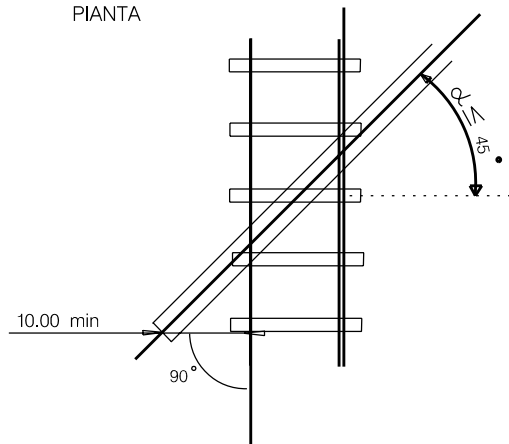
LE MISURE SONO ESPRESSE IN METRI



LEGENDA

- 1 TUBO CALCOLATO SECONDO DECRETO MINISTERIALE DEL 1971 E SUCCESSIVE MODIFICHE
- 2 TUBO DI PROTEZIONE RIVESTITO IN POLIETILENE
- 3 ANELLO DI CHIUSURA TERMORESTRINGENTE
- 4 APPARECCHIO DI SFIATO
- 5 CASSETTA E PIANTANA PER PRESE DI CONTROLLO STATO ELETTRICO E PER EVENTUALI DISPOSITIVI DI PROTEZIONE CATTODICA DELLA CONDOTTA E DEL TUBO DI PROTEZIONE
- 6 PRESA SEGNALAZIONE FUGA GAS
- 7 DISTANZIATORI ISOLANTI A COLLARE
- 8 APPARECCHIATURA DI SPURGO DEL TUBO DI PROTEZIONE
- 9 PUNTI D'INTERCETTAZIONE
- 10 PRESA MANOMETRO

PIANTA



LE MISURE SONO ESPRESSE IN METRI.

00	30-11-17	EMISSIONE	TORELLI	CASAGRANDE	CAPRIOTTI
INDICE	DATA	REVISIONI	ELABORATO	VERIFICATO	APPROVATO
Metanodotto: Rif. METANODOTTO SAN SALVO - BICCARI DN 650 (26"), DP 75 bar ed OPERE CONNESSE			Dis. ST-1315 Fg. 1 di 1 Comm. NR/17076		
ATTRAVERSAMENTO INTERRATO PER FERROVIE			Sostituisce il Sostituito dal		

CLASSIFICAZIONE COME DA NUOVO CODICE DELLA STRADA

(DECRETO LEGISLATIVO 30 APRILE 1992 n.285)

- STRADE DI CATEGORIA "A" :

AUTOSTRADE

STRADE A CARREGGIATE SEPARATE DA SPARTITRAFFICO INVALIDICABILE,
 CIASCUNA CON ALMENO DUE CORSIE DI MARCIA, EVENTUALMENTE CORSIA DI EMERGENZA
 DOTATE DI RECINZIONI E SISTEMA DI SOCCORSO ALL'UTENTE LUNGO L'INTERO TRACCIATO
 E CORSIE DI DECELERAZIONE ED ACCELERAZIONE

- STRADE DI CATEGORIA "B" :

STRADE EXTRAURBANE PRINCIPALI

STRADE A CARREGGIATE SEPARATE DA SPARTITRAFFICO INVALIDICABILE,
 PRIVE DI INTERSEZIONI A RASO DOTATE DI CORSIE DI DECELERAZIONE ED ACCELERAZIONE

- STRADE DI CATEGORIA "C" :

STRADE EXTRAURBANE SECONDARIE

STRADE AD UNICA CARREGGIATA CON ALMENO UNA CORSIA PER SENSO DI MARCIA E BANCHINE

- STRADE DI CATEGORIA "D" :

STRADE URBANE DI SCORRIMENTO

STRADE A CARREGGIATE INDIPENDENTI CON EVENTUALE CORSIA RISERVATA A MEZZI PUBBLICI

- STRADE DI CATEGORIA "E" :

STRADE URBANE DI QUARTIERE

STRADE AD UNICA CARREGGIATA

- STRADE DI CATEGORIA "F" :

STRADE LOCALI NON FACENTE PARTE DEGLI ALTRI TIPI DI STRADE

- CONFINE DELLA STRADA:

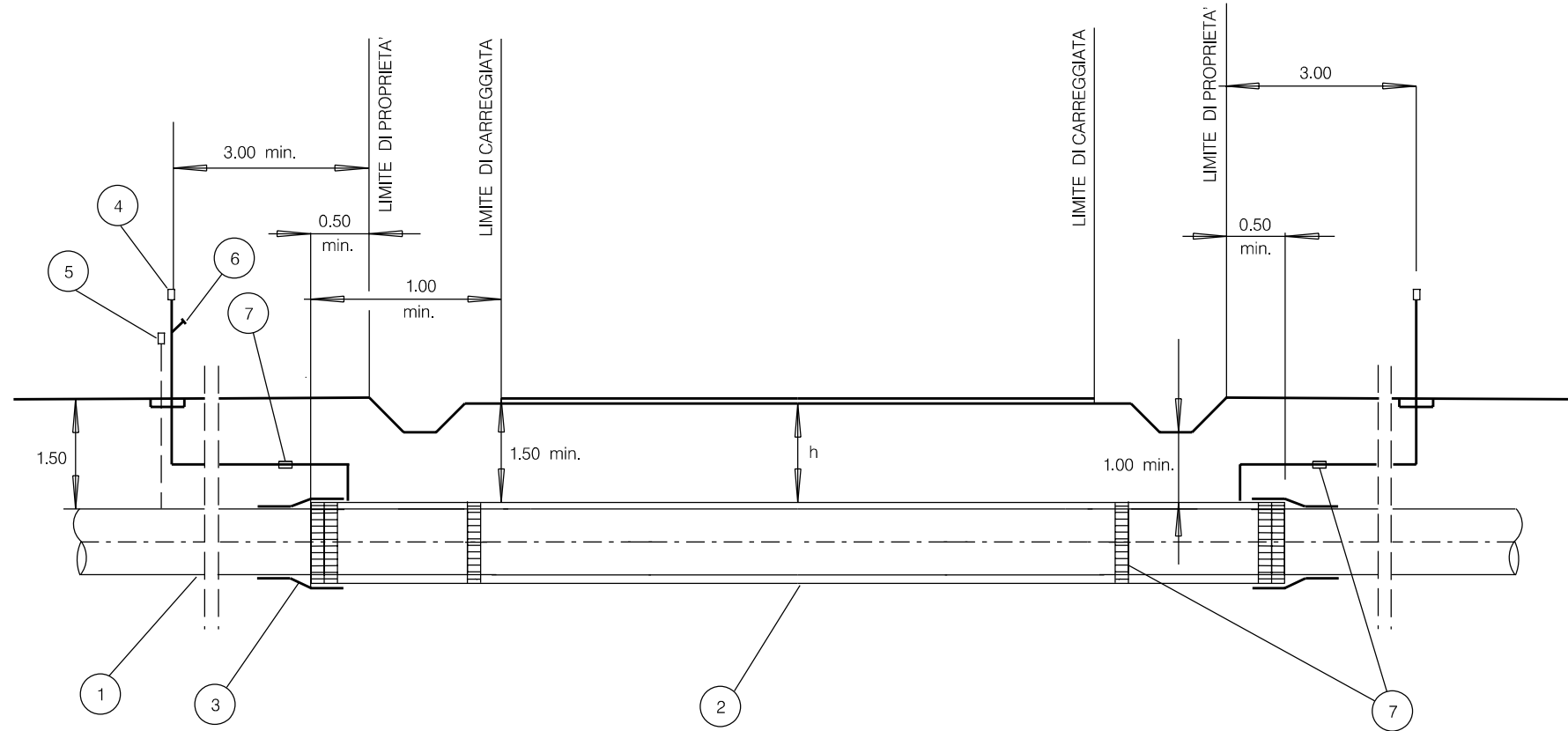
LIMITE DELLA PROPRIETA (QUANDO INDIVIDUABILE) O, IN MANCANZA, CIGLIO STRADA,
 CIGLIO ESTERNO DEL FOSSO (OVE ESISTE), PIEDE DELLA SCARPATA SE LA STRADA E
 IN RILEVATO, O CIGLIO DELLA SCARPATA SE LA STRADA E IN TRINCEA.

- CARREGGIATA:

PARTE DELLA STRADA NORMALMENTE DESTINATA ALLA CIRCOLAZIONE, COMPRESSE LE
 CORSIE D'EMERGENZA ED ESCLUSE LE PIAZZUOLE DI SOSTA E LE AREE DI PARCHEGGIO.

INDICE	DATA	REVISIONI	ELABORATO	VERIFICATO	APPROVATO
00	30-11-17	EMISSIONE	TORELLI	CASAGRANDE	CAPRIOTTI
					
Metanodotto: Rif. METANODOTTO SAN SALVO - BICCARI DN 650 (26"), DP 75 bar ed OPERE CONNESSE			Dis. ST-1316 Fg. 1 di 1		
DEFINIZIONE E CLASSIFICAZIONE DELLE STRADE			Comm. NR/17076 Sostituisce il Sostituito dal		

STRADE DI CATEGORIA "C":



LEGENDA:

- 1 CONDOTTA IN PROGETTO
- 2 TUBO DI PROTEZIONE
- 3 ANELLO DI CHIUSURA TERMORESTRINGENTE
- 4 APPARECCHIO DI SFIATO
- 5 CASSETTA A PIANTANA P.E.
- 6 PRESA SEGNALAZIONE FUGA GAS
- 7 ANELLI DISTANZIATORI A COLLARE

NOTE:

L'ATTRAVERSAMENTO SARA' REALIZZATO :

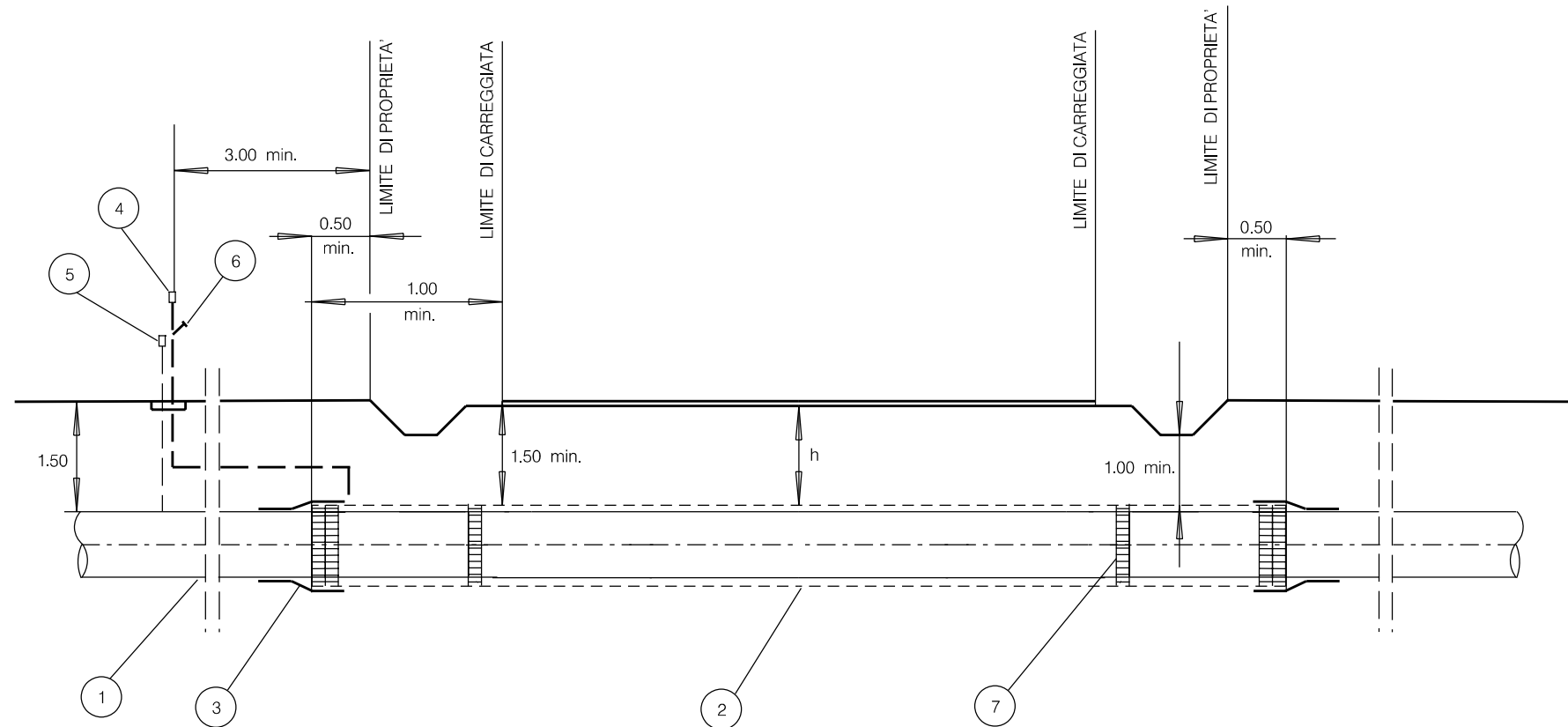
- RETTILINEO IN TUBO DI PROTEZIONE CHE SI ESTENDERA' FINO A 0.50 m min. OLTRE IL CONFINE DI PROPRIETA' O FUTURI ALLARGAMENTI

CONDOTTA IN PROGETTO DN	TUBO DI PROTEZIONE DN	Spessore TUBO DI P. (mm)
100 (4")	200 (8")	6.4
200 (8")	300 (12")	8.7
250 (10")	400 (16")	8.7
300 (12")	450 (18")	8.7
400 (16")	550 (22")	8.7
500 (20")	650 (26")	9.5
650 (26")	800 (32")	11.1

LE MISURE SONO ESPRESSE IN METRI.

00	30-11-17	EMISSIONE	TORELLI	CASAGRANDE	CAPRIOTTI
INDICE	DATA	REVISIONI	ELABORATO	VERIFICATO	APPROVATO
Dis. ST-1319			Fg. 1 di 2		
Comm. NR/17076			Dis.		
Metanodotto: Rif. METANODOTTO SAN SALVO - BICCARI DN 650 (26"), DP 75 bar ed OPERE CONNESSE			Sostituisce il Sostituito dal		
INDICE 00			Scala		

STRADE DI CATEGORIA "D-E-F":



LEGENDA:

- 1 CONDOTTA IN PROGETTO
- 2 EVENTUALE TUBO DI PROTEZIONE
- 3 EVENTUALE ANELLO DI CHIUSURA TERMORESTRINGENTE
- 4 EVENTUALE APPARECCHIO DI SFIATO
- 5 EVENTUALE CASSETTA A PIANTANA P.E.
- 6 EVENTUALE PRESA SEGNALEZIONE FUGA GAS
- 7 EVENTUALI ANELLI DISTANZIATORI A COLLARE

STRADE DI CATEGORIA "E"- "F":

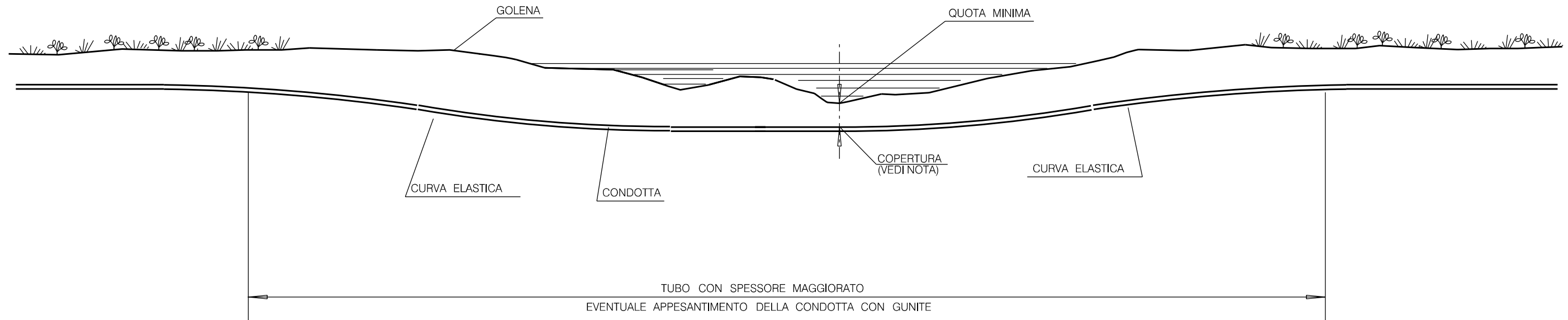
L'ATTRAVERSAMENTO SARA' REALIZZATO :

- RETTILINEO E L'EVENTUALE TUBO DI PROTEZIONE SI ESTENDERA' PER ALMENO 0.50 m OLTRE IL CONFINE DI PROPRIETA' O DEI PREVISTI FUTURI ALLARGAMENTI

CONDOTTA IN PROGETTO DN	TUBO DI PROTEZIONE DN	Spessore TUBO DI P. (mm)
100 (4")	200 (8")	6.4
200 (8")	300 (12")	8.7
250 (10")	400 (16")	8.7
300 (12")	450 (18")	8.7
400 (16")	550 (22")	8.7
500 (20")	650 (26")	9.5
650 (26")	800 (32")	11.1

LE MISURE SONO ESPRESSE IN METRI.

00	30-11-17	EMISSIONE	TORELLI	CASAGRANDE	CAPRIOTTI		
INDICE	DATA	R E V I S I O N I			ELABORATO	VERIFICATO	APPROVATO
Metanodotto: Rif. METANODOTTO SAN SALVO - BICCARI DN 650 (26"), DP 75 bar ed OPERE CONNESSE			Dis. ST-1319 Fg. 2 di 2				
Comm. NR/17076			Sostituisce il Sostituito dal				



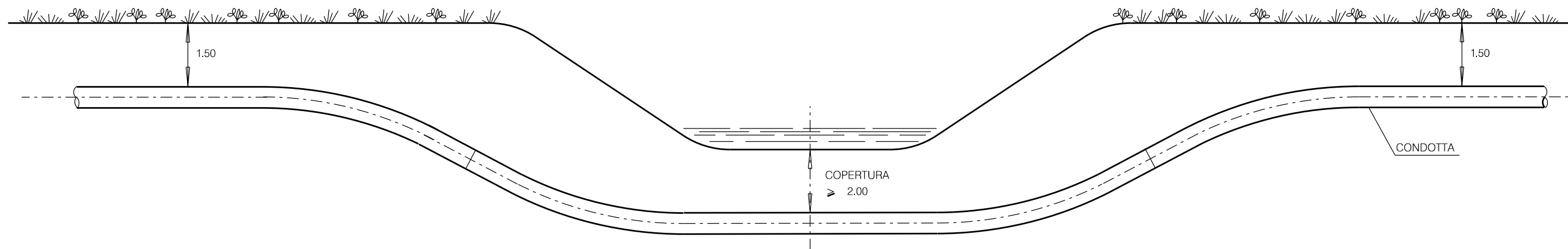
CONDOTTA IN PROGETTO DN
100 (4")
200 (8")
250 (10")
300 (12")
400 (16")
500 (20")
650 (26")

NOTA:

LA COPERTURA DOVRA' ESSERE STABILITA' DIVOLTA IN VOLTA IN BASE AI RISULTATI DELLO STUDIO IDROLOGICO-IDRAULICO CHE DEFINIRA' LE CARATTERISTICHE DEL CORSO D'ACQUA.

LE MISURE SONO ESPRESSE IN METRI.

00	30-11-17	EMISSIONE	TORELLI	CASAGRANDE	CAPRIOTTI		
INDICE	DATA	R E V I S I O N I			ELABORATO	VERIFICATO	APPROVATO
Metanodotto: Rif. METANODOTTO SAN SALVO - BICCARI DN 650 (26"), DP 75 bar ed OPERE CONNESSE			Dis. ST-1320 Fg. 1 di 1 Comm. NR/17076				
ATTRAVERSAMENTO CORSI D'ACQUA PRINCIPALI (FIUMI, TORRENTI)			Sostituisce il Sostituito dal				
Scala			INDICE 00				

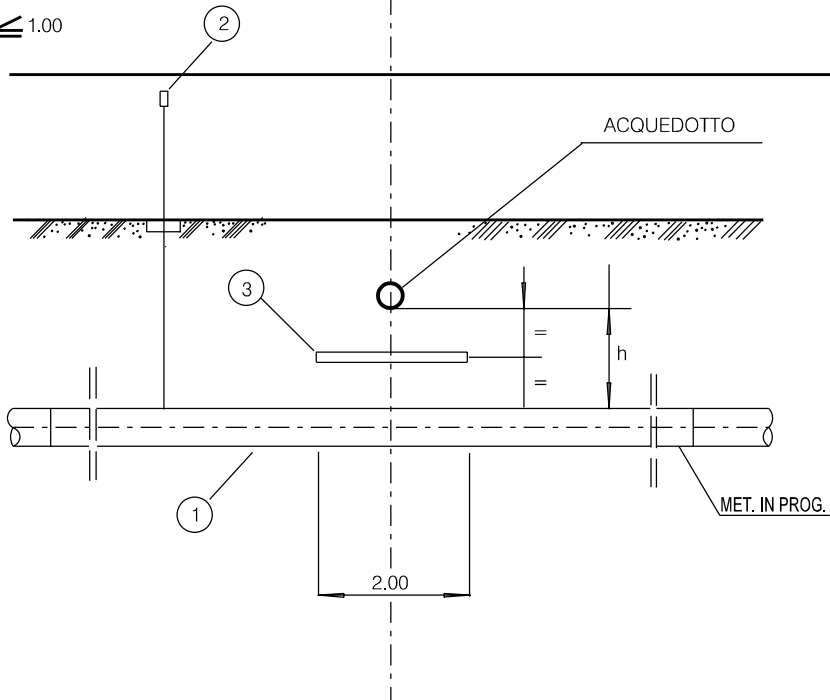
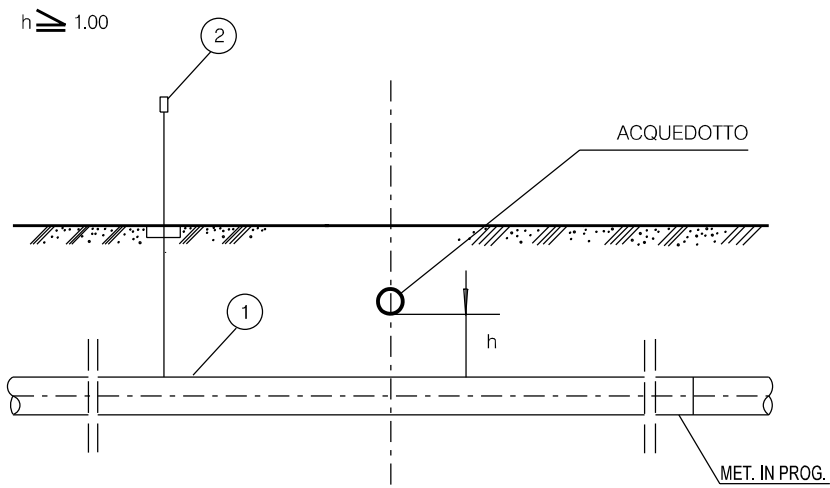


CONDOTTA IN PROGETTO DN
100 (4")
200 (8")
250 (10")
300 (12")
400 (16")
500 (20")
650 (26")

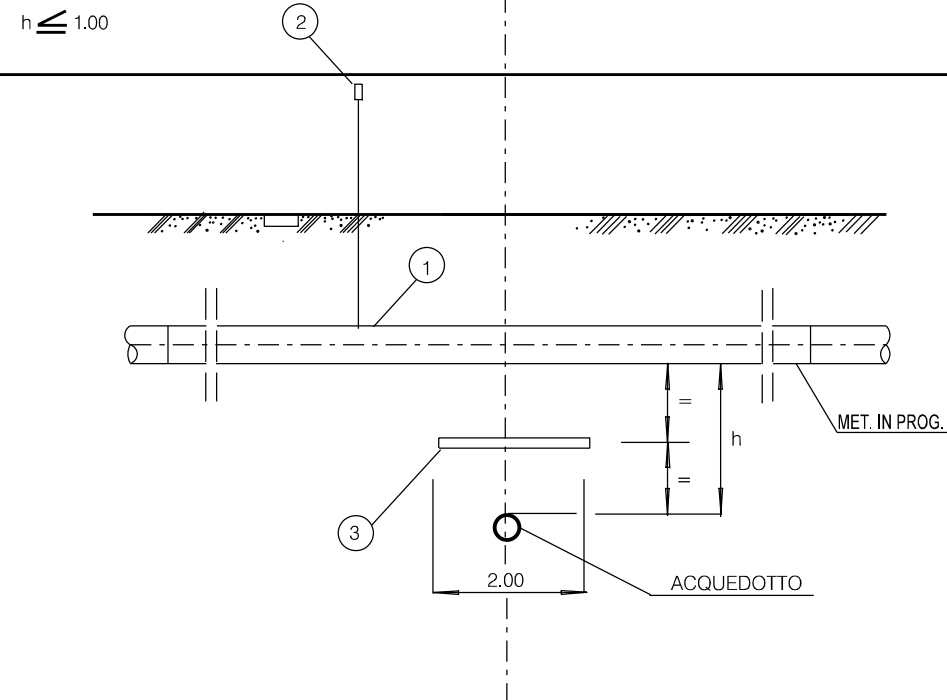
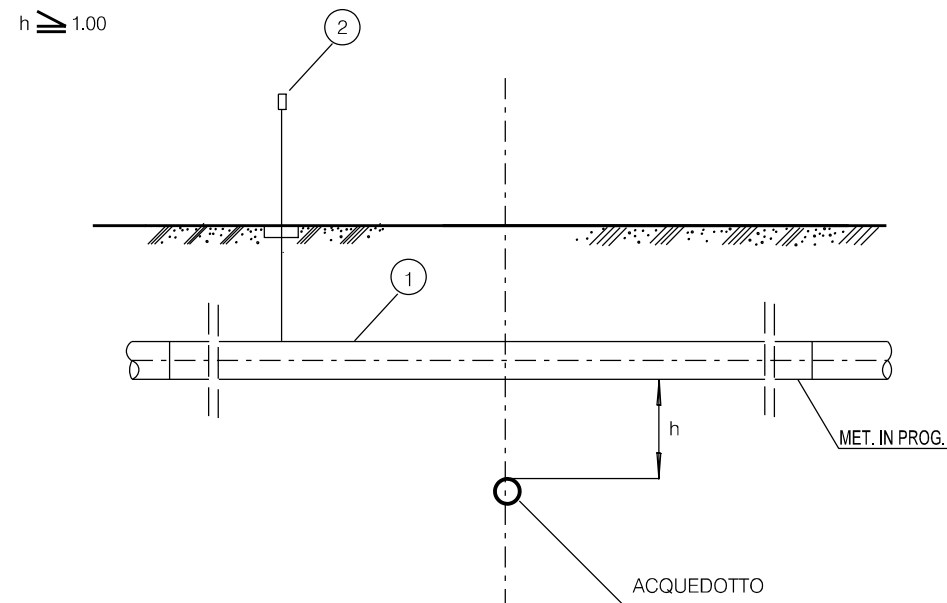
LE MISURE SONO ESPRESSE IN METRI.

00	30-11-17	EMISSIONE	TORELLI	CASAGRANDE	CAPRIOTTI
INDICE	DATA	REVISIONI	ELABORATO	VERIFICATO	APPROVATO
					
Metanodotto: Rif. METANODOTTO SAN SALVO - BICCARI DN 650 (26"), DP 75 bar ed OPERE CONNESSE			Dis. ST-1321 Fg. 1 di 1		
ATTRAVERSAMENTO TIPO CORSI D'ACQUA MINORI (FOSSI, SCOLINE)			Comm. NR/17076 INDICE 00		
			Scala Sostituisce il Sostituito dal		

SOTTOPASSI



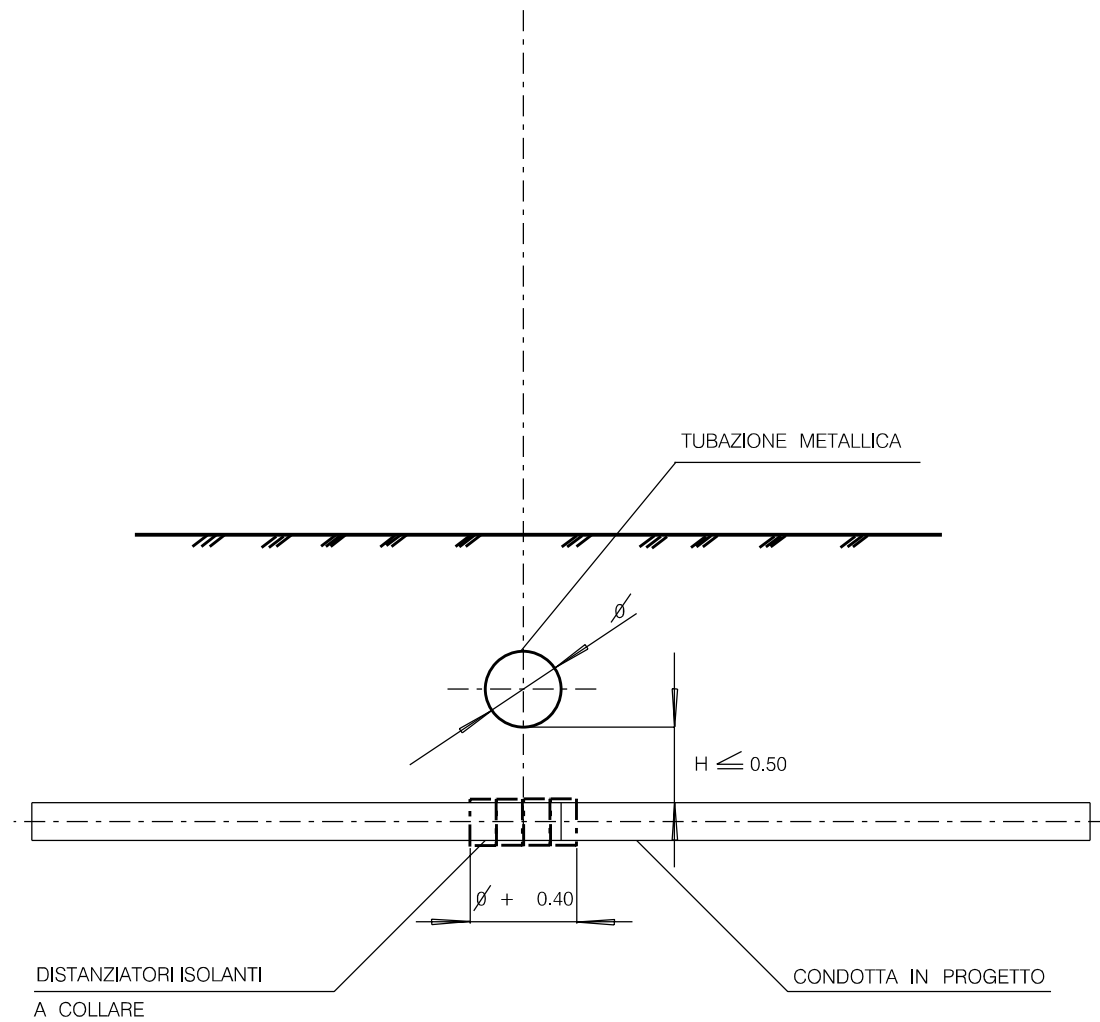
SOVRAPASSI



LEGENDA:

- 1 CONDOTTA
- 2 CASSETTA A PIANTANA P.E.
- 3 PROTEZIONE MECCANICA NON METALLICA
(Lastra in calcestruzzo o similim 2.00 x 3.00)
- 4 CONDOTTE IN PROGETTO: DN100 (4"), DN200 (8"), DN250 (10"), DN300 (12"), DN400 (16"), DN500 (20"), DN650 (26")

00	30-11-17	EMISSIONE	TORELLI	CASAGRANDE	CAPRIOTTI
INDICE	DATA	REVISIONI	ELABORATO	VERIFICATO	APPROVATO
Metanodotto: Rif. METANODOTTO SAN SALVO - BICCARI DN 650 (26"), DP 75 bar ed OPERE CONNESSE			Dis. ST-1322 Fg. 1 di 1		
ATTRAVERSAMENTO ACQUEDOTTI METALLICI (ESCLUSO PER IRRIGAZIONE)			Comm. NR/17076 Sostituisce il Sostituito dal		



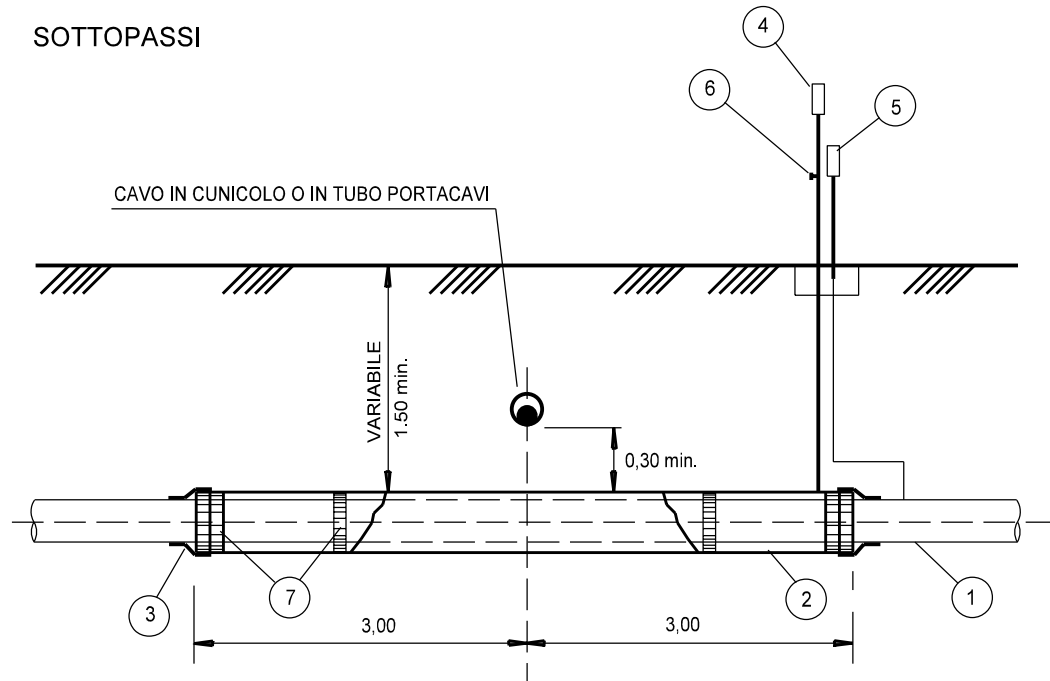
CONDOTTA IN PROGETTO DN
100 (4")
200 (8")
250 (10")
300 (12")
400 (16")
500 (20")
650 (26")

NOTA

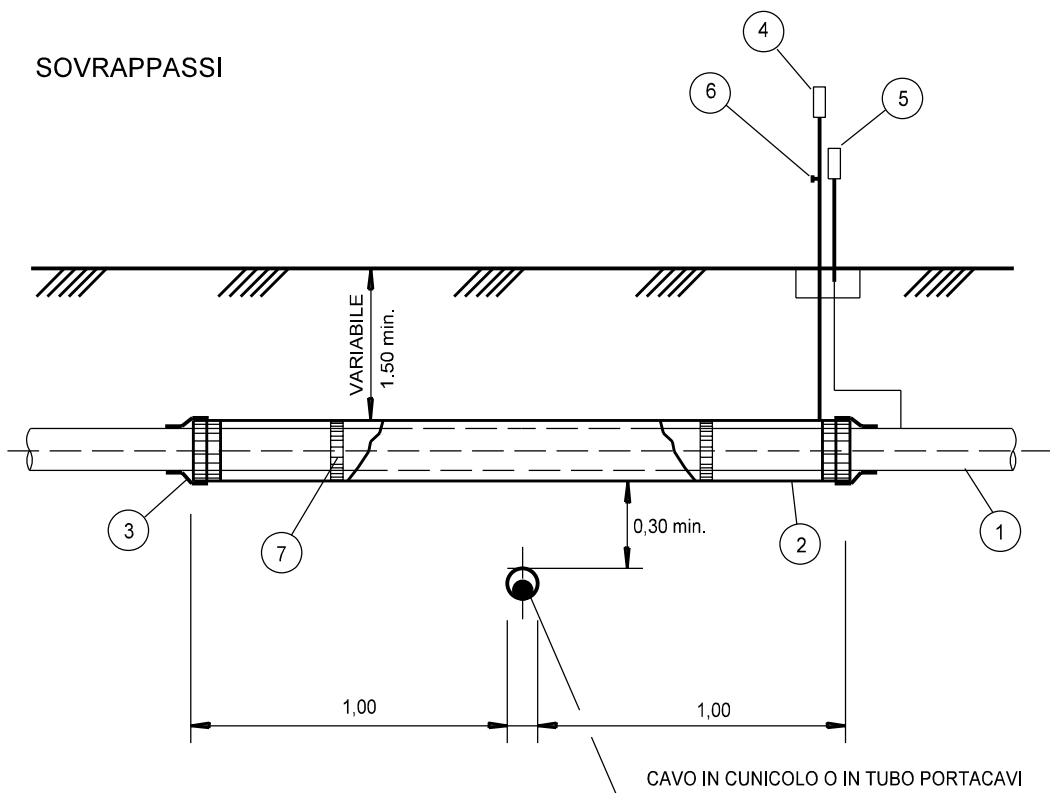
- LE MISURE SONO ESPRESSE IN METRI.

00	30-11-17	EMISSIONE	TORELLI	CASAGRANDE	CAPRIOTTI		
INDICE	DATA	R E V I S I O N I			ELABORATO	VERIFICATO	APPROVATO
						Dis. ST-1323	
Metanodotto: Rif. METANODOTTO SAN SALVO - BICCARI DN 650 (26"), DP 75 bar ed OPERE CONNESSE			Comm. NR/17076				
ATTRAVERSAMENTO ACQUEDOTTI PER IRRIGAZIONE			Sostituisce il Sostituito dal				

SOTTOPASSI



SOVRAPPASSI



LEGENDA

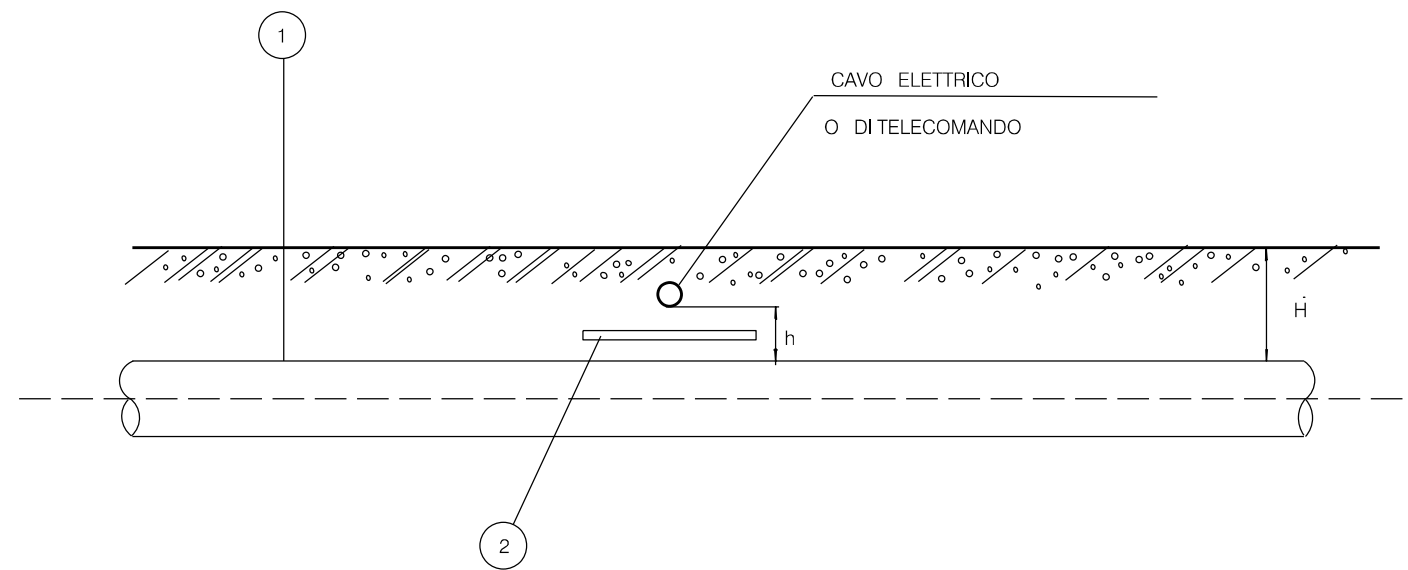
- ① CONDOTTA IN PROGETTO
- ② TUBO DI PROTEZIONE
- ③ ANELLO DI CHIUSURA TERMORESTRINGENTE
- ④ APPARECCHIO DI SFIATO
- ⑤ CASSETTA A PIANTANA P.E.
- ⑥ PRESA SEGNALE FUGA GAS
- ⑦ DISTANZIATORI ISOLANTI A COLLARE

CONDOTTA IN PROGETTO DN	TUBO DI PROTEZIONE DN	Spessore TUBO DI P. (mm)
100 (4")	200 (8")	6.4
200 (8")	300 (12")	8.7
250 (10")	400 (16")	8.7
300 (12")	450 (18")	8.7
400 (16")	550 (22")	8.7
500 (20")	650 (26")	9.5
650 (26")	800 (32")	11.1

NOTE:

- 1) PER "CONTENITORE PER CAVI" SI INTENDE QUALSIASI MANUFATTO CHIUSO (CUNICOLI, POLIFORE, TUBI, ECC..).
- 2) LE PRESCRIZIONI DEL PRESENTE DISEGNO TIPO NON SONO APPLICABILI AI CAVI DI TELECOMUNICAZIONE INTERRATI DI PROPRIETA' SNAM.
- 3) LE MISURE SONO ESPRESSE IN METRI.

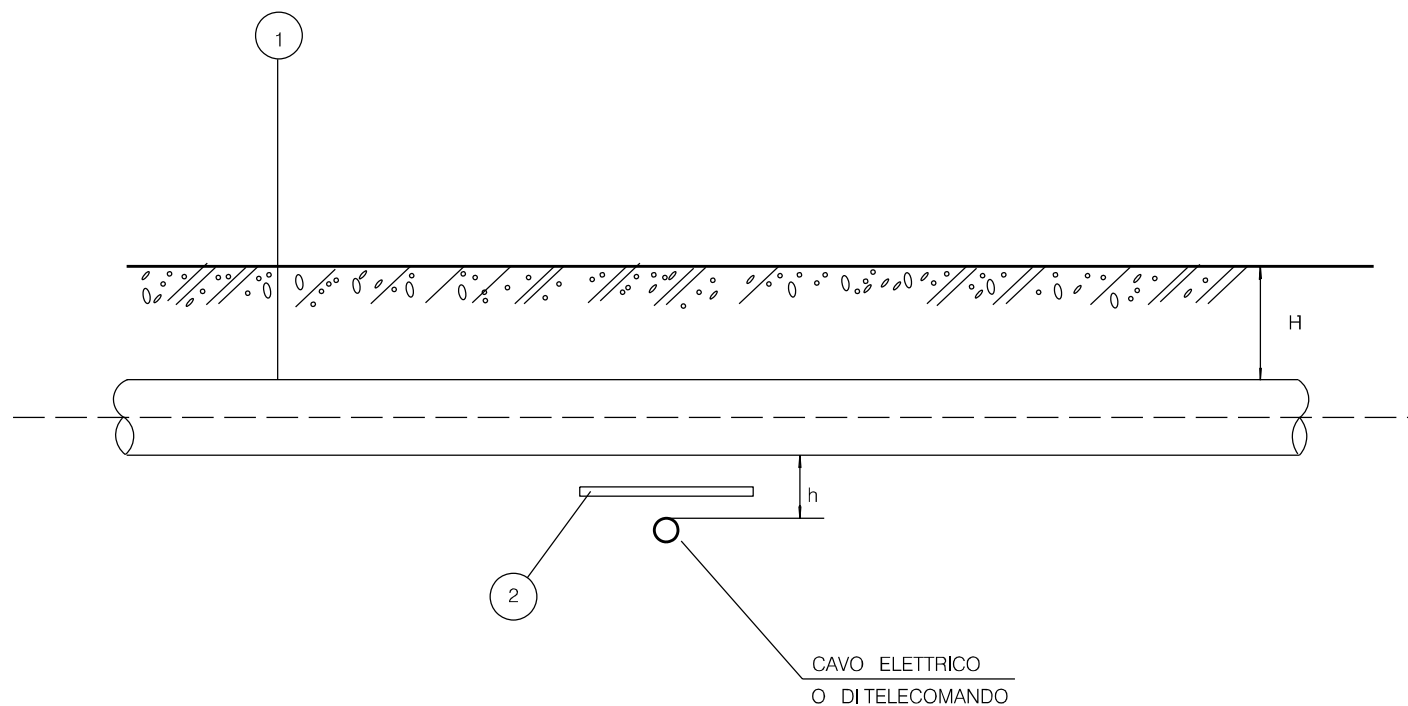
00	30-11-17	EMISSIONE	TORELLI	CASAGRANDE	CAPRIOTTI		
INDICE	DATA	R E V I S I O N I			ELABORATO	VERIFICATO	APPROVATO
Metanodotto: Rif. METANODOTTO SAN SALVO - BICCARI DN 650 (26"), DP 75 bar ed OPERE CONNESSE			Dis. ST-1324 Fg. 1 di 1				
ATTRaversamento TIPO DI CAVI ELETTRICI O DI TELECOMUNICAZIONI IN CONTENITORI PER CAVI			Comm. NR/17076 Sostituisce il Sostituito dal				



$H \geq 1.50$

$0.50 \geq h \geq 0.30$ INSERIRE LASTRONE IN C.A.

$h \geq 0.50$ NESSUNA PROTEZIONE



LEGENDA

- 1 CONDOTTA
- 2 LASTRONE IN C.A.

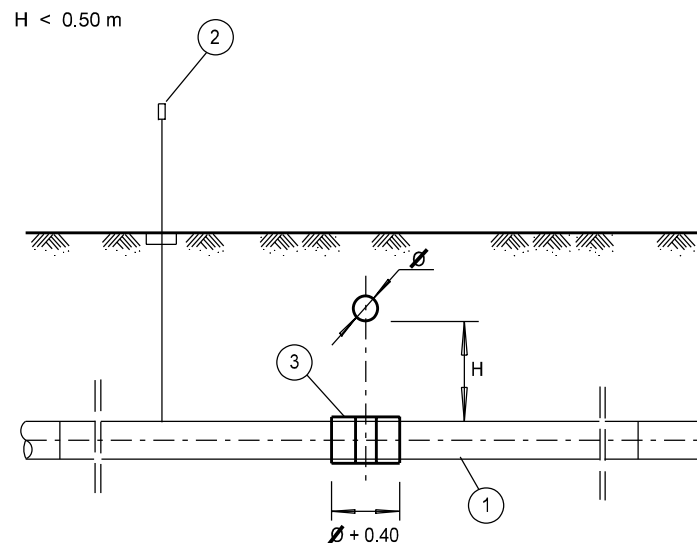
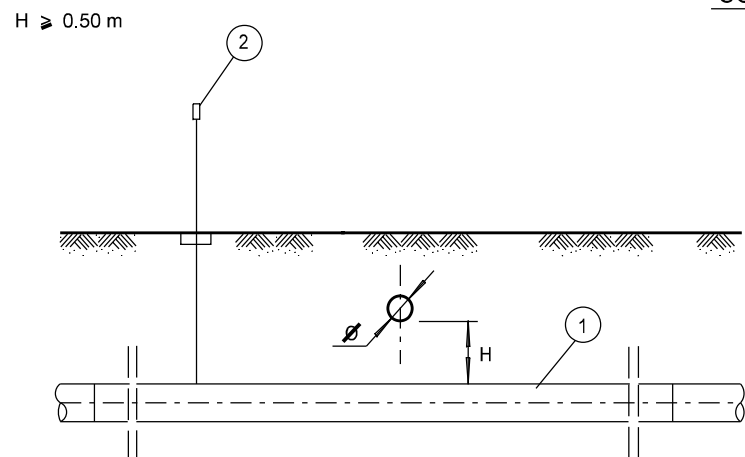
NOTA PER I CAVI DI TELECOMUNICAZIONE :

SI DOVRANNO OSSERVARE LE PRESCRIZIONI DELL' ENTE COMPETENTE.

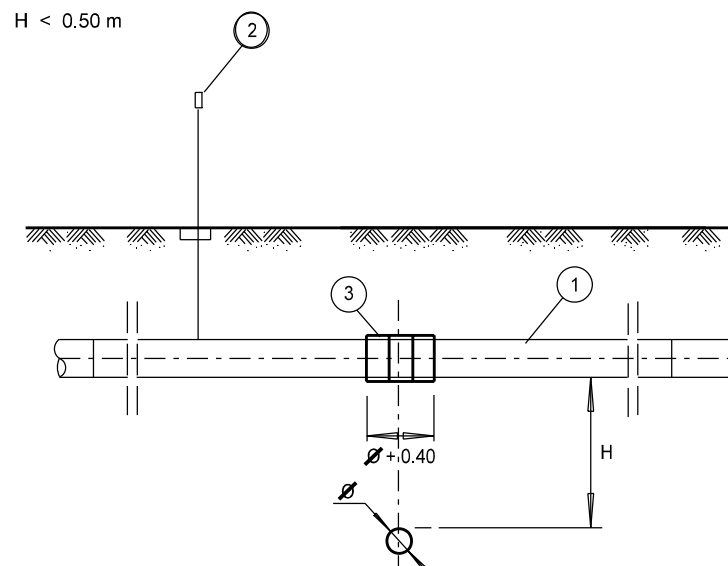
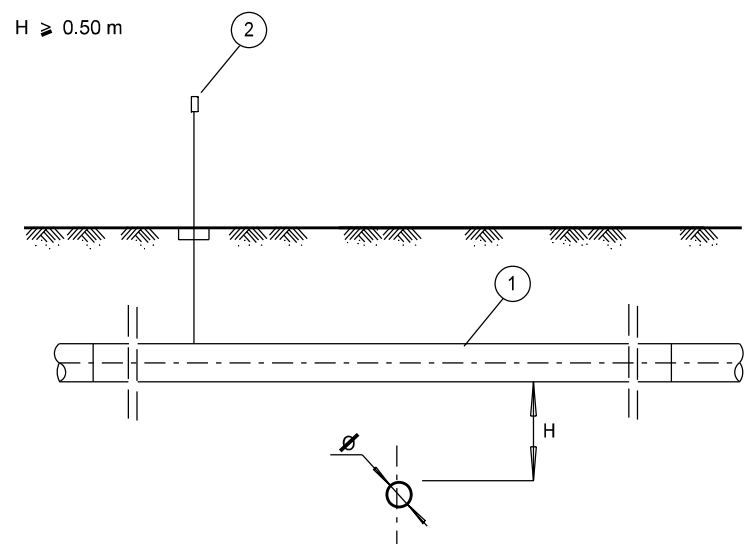
LE MISURE SONO ESPRESSE IN METRI

00	30-11-17	EMISSIONE	TORELLI	CASAGRANDE	CAPRIOTTI
INDICE	DATA	REVISIONI	ELABORATO	VERIFICATO	APPROVATO
Metanodotto: Rif. METANODOTTO SAN SALVO - BICCARI DN 650 (26"), DP 75 bar ed OPERE CONNESSE			Dis. ST-1325 Fg. 1 di 1 Comm. NR/17076		
ATTRAVERSAMENTO TIPO DI CAVI ELETTRICI E TELECOMUNICAZIONI PRIVI DI CONTENITORE			Sostituisce il Sostituito dal		

SOTTOPASSI



SOVRAPPASSI



LEGENDA :

- ① CONDOTTA IN PROGETTO
- ② CASSETTA A PIANTANA P.E.
- ③ DISTANZIATORI ISOLANTI A COLLARE

CONDOTTA IN PROGETTO DN
100 (4")
200 (8")
250 (10")
300 (12")
400 (16")
500 (20")
650 (26")

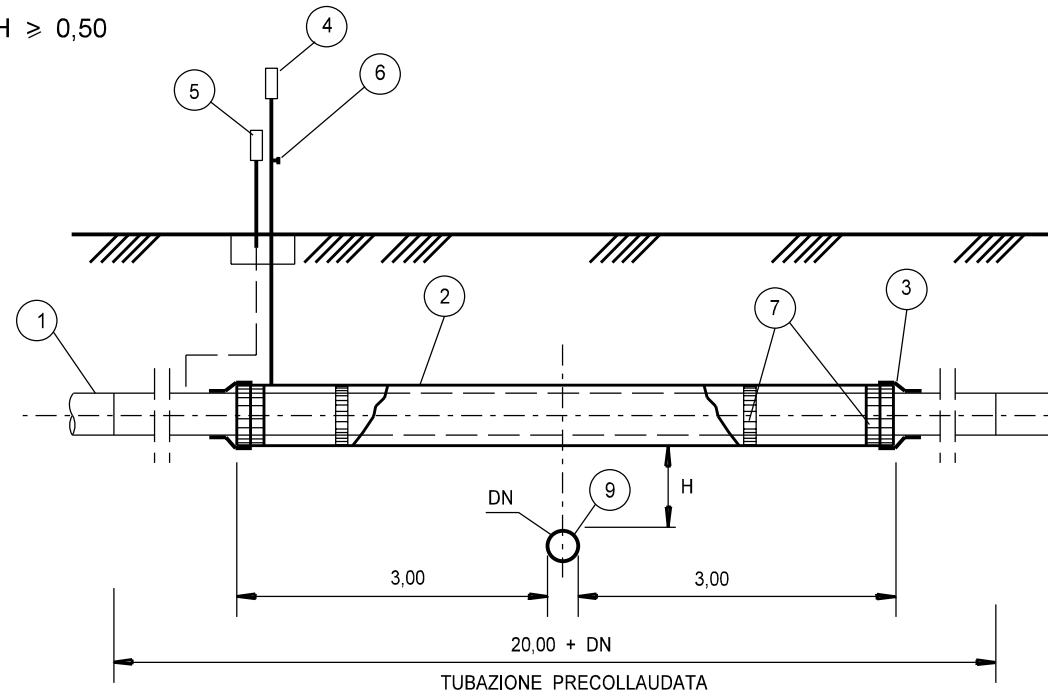
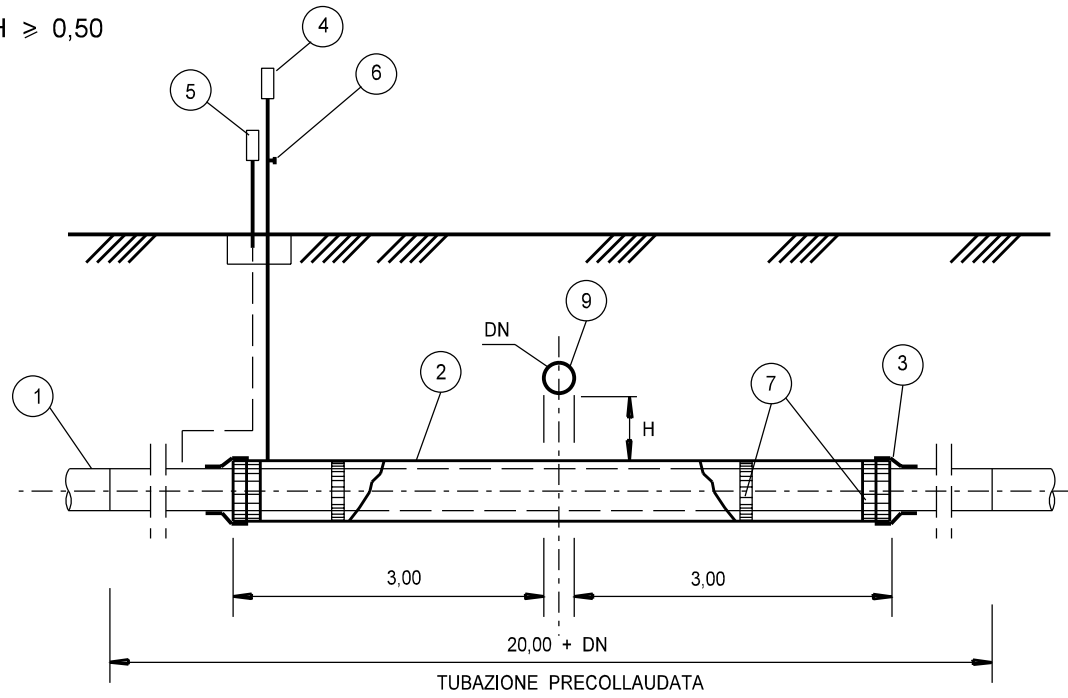
00	30-11-17	EMISSIONE	TORELLI	CASAGRANDE	CAPRIOTTI
INDICE	DATA	REVISIONI	ELABORATO	VERIFICATO	APPROVATO
Dis. ST-1326			Fg. 1 di 2		
Metanodotto: Rif. METANODOTTO SAN SALVO - BICCARI DN 650 (26"), DP 75 bar ed OPERE CONNESSE			Comm. NR/17076		
ATTRAVERSAMENTO TIPO DI GASDOTTI, OLEODOTTI, OSSIGENODOTTI, CONDOTTE DI TRASPORTO GPL, GNL E GAS PERICOLOSI			Sostituisce il Sostituito dal		

SOTTOPASSI

SOVRAPPASSI

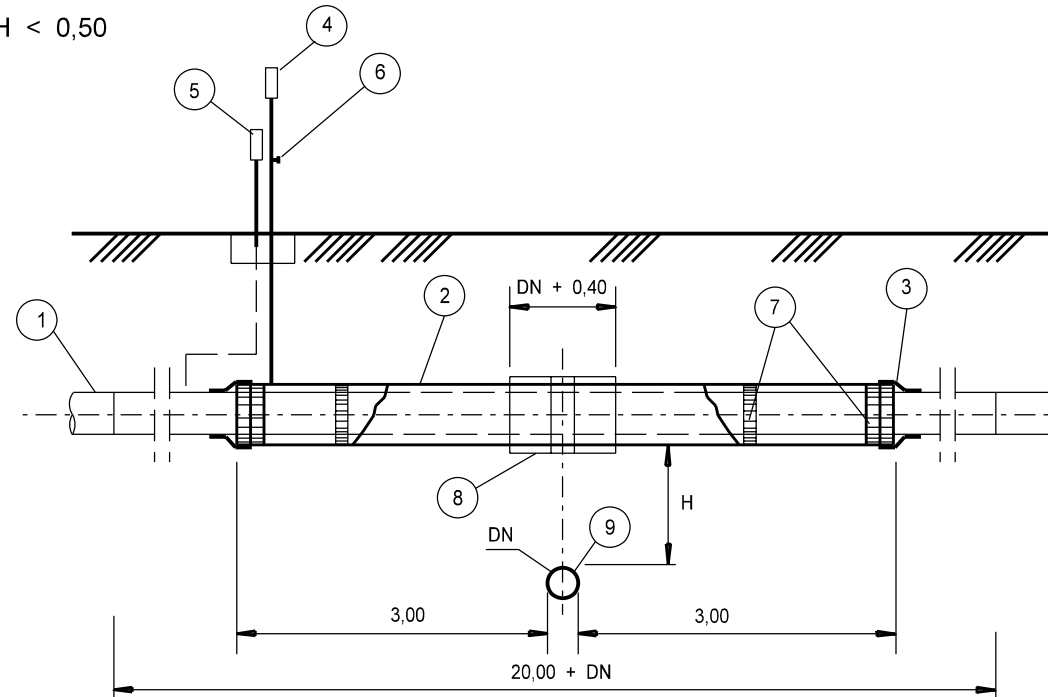
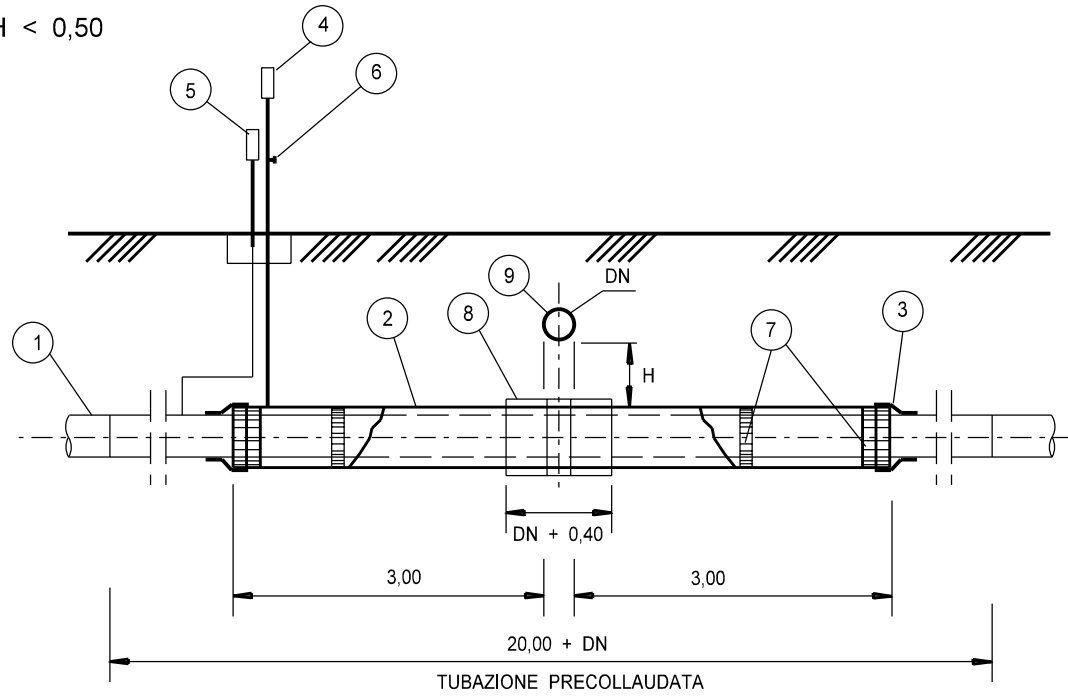
H ≥ 0,50

H ≥ 0,50



H < 0,50

H < 0,50



CONDOTTA IN PROGETTO DN	TUBO DI PROTEZIONE DN	Spessore TUBO DI P. (mm)
100 (4")	200 (8")	6.4
200 (8")	300 (12")	8.7
250 (10")	400 (16")	8.7
300 (12")	450 (18")	8.7
400 (16")	550 (22")	8.7
500 (20")	650 (26")	9.5
650 (26")	800 (32")	11.1

OSSIGENODOTTI E CONDOTTE GAS PERICOLOSI

LEGENDA

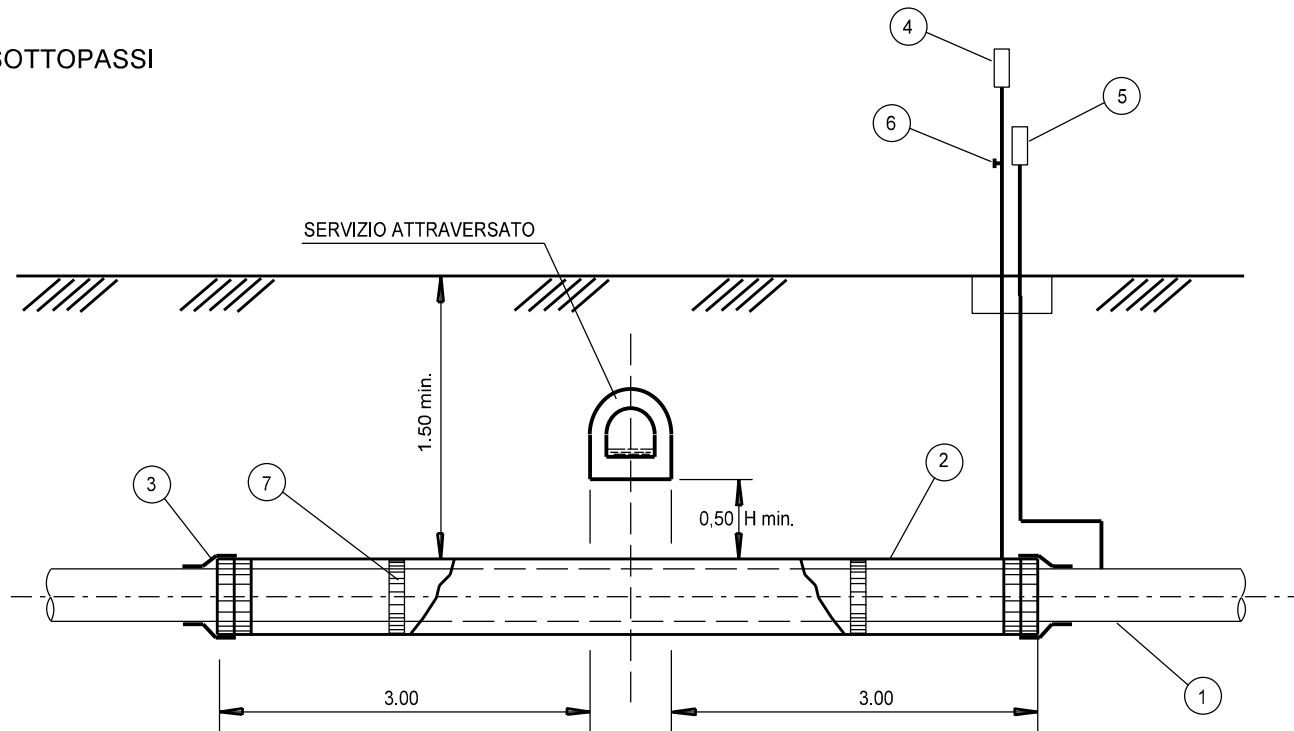
- ① CONDOTTA IN PROGETTO
- ② TUBO DI PROTEZIONE
- ③ ANELLO DI CHIUSURA TERMORESTRINGENTE
- ④ APPARECCHIO DI SFIATO
- ⑤ CASSETTA A PIANTANA P.E. O ARMADIETTO CON PRESE DI CONTROLLO
- ⑥ DISPOSITIVO PER PASSAGGIO SONDA
- ⑦ DISTANZIATORI ISOLANTI A COLLARE
- ⑧ DISTANZIATORI A COLLARE ESTERNI RICHIESTI SOLO PER H < 0,50 m E SE LA CONDOTTA E' POSATA IN TUBO DI PROTEZIONE METALLICO
- ⑨ OSSIGENODOTTI E CONDOTTE GAS PERICOLOSI

NOTE

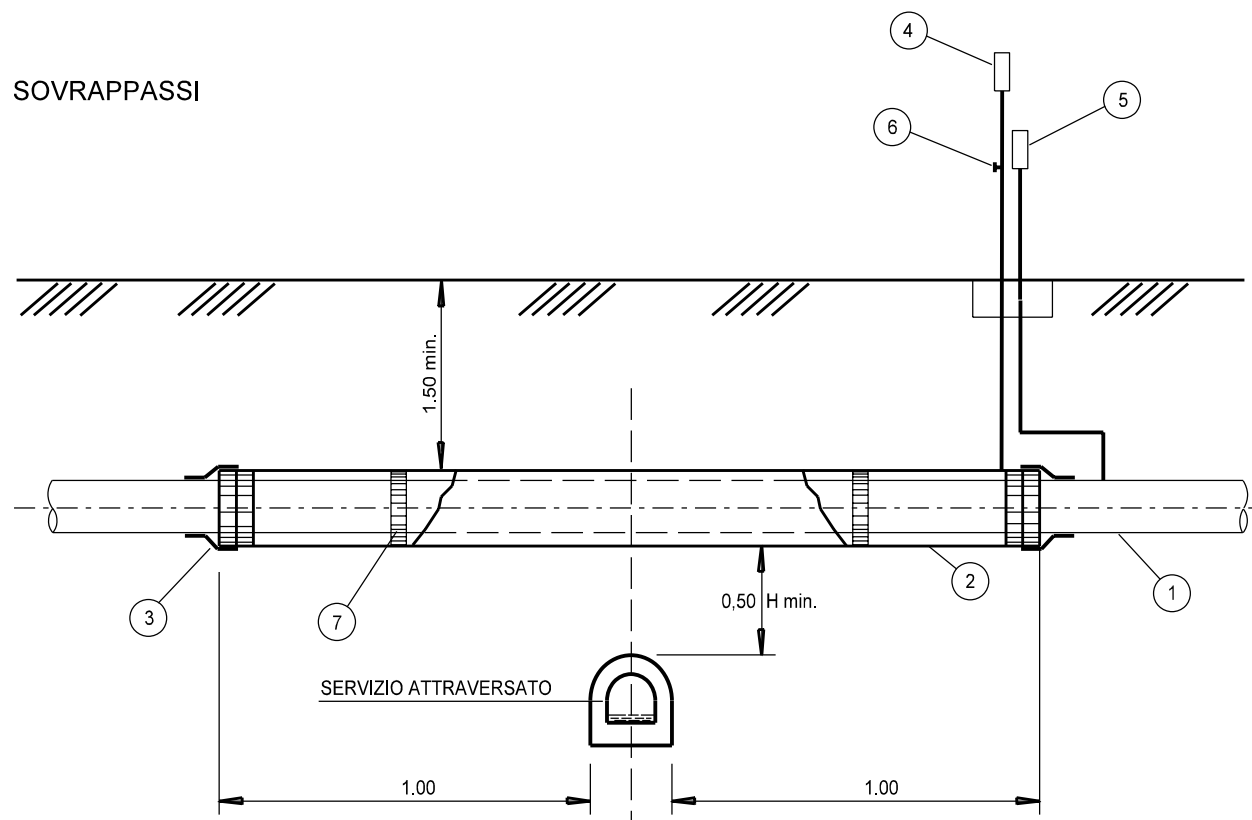
- IL TUBO DI LINEA SARA' PRECOLLAUDATO PER UNA LUNGHEZZA DI ALMENO 10 m DA ENTRAMBI I LATI DEL SERVIZIO INTERESSATO. IL TRATTO DI CONDOTTA CHE INTERESSA L'ATTRAVERSAMENTO AVRA' LO SPESSORE DELLA LINEA. IL PRECOLLAUDO AVRA' LA DURATA DI 2 ORE E SARA' ESEGUITO AD UNA PRESSIONE DI 5 bar PIU' ALTA DI QUELLA DI COLLAUDO DELLA LINEA DEL TRONCO IN CUI VERRA' INSERITO L'ATTRAVERSAMENTO.
- LE MISURE DEL TUBO DI PROTEZIONE SI INTENDONO ORTOGONALI AL SERVIZIO.

00	30-11-17	EMISSIONE	TORELLI	CASAGRANDE	CAPRIOTTI
INDICE	DATA	REVISIONI	ELABORATO	VERIFICATO	APPROVATO
Metanodotto: Rif. METANODOTTO SAN SALVO - BICCARI DN 650 (26"), DP 75 bar ed OPERE CONNESSE			Dis. ST-1326 Fg. 2 di 2		
ATTRAVERSAMENTO TIPO DI GASETTI, OLEODOTTI, OSSIGENODOTTI, CONDOTTE DI TRASPORTO GPL, GNL E GAS PERICOLOSI			Comm. NR/17076 Sostituisce il Sostituito dal		

SOTTOPASSI



SOVRAPPASSI



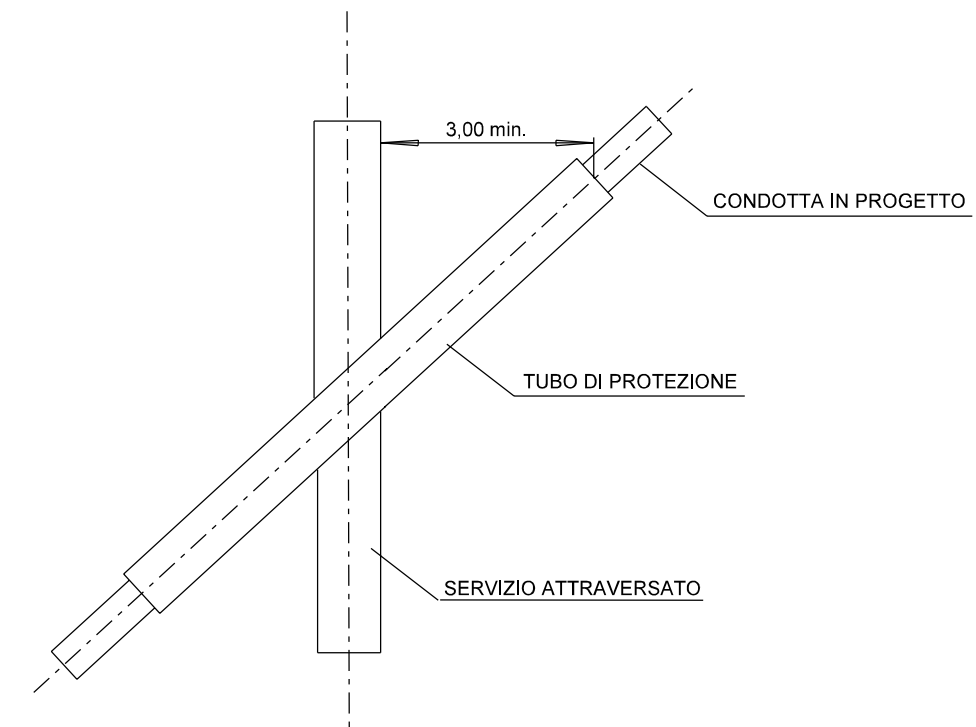
CONDOTTA IN PROGETTO DN	TUBO DI PROTEZIONE DN	Spessore TUBO DI P. (mm)
100 (4")	200 (8")	6.4
200 (8")	300 (12")	8.7
250 (10")	400 (16")	8.7
300 (12")	450 (18")	8.7
400 (16")	550 (22")	8.7
500 (20")	650 (26")	9.5
650 (26")	800 (32")	11.1

LEGENDA

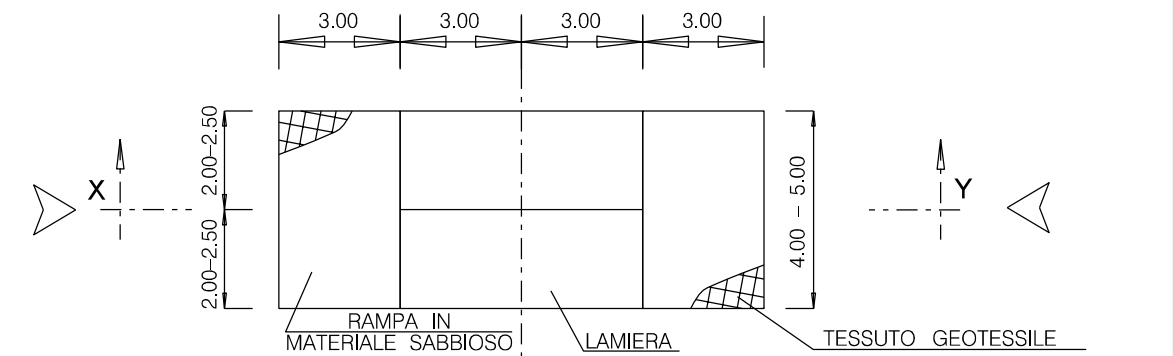
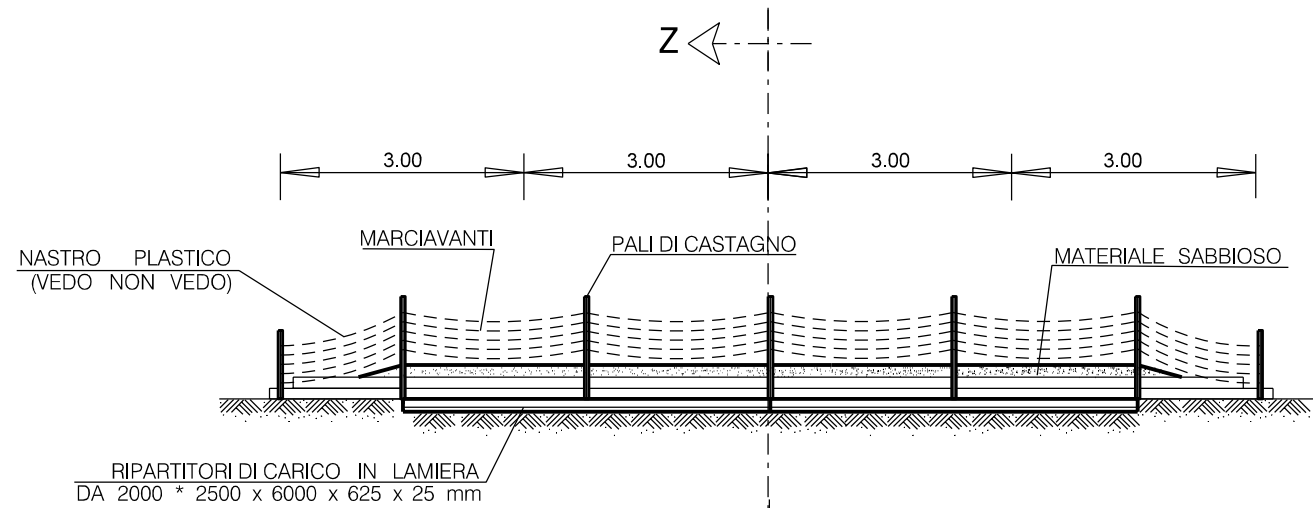
- ① CONDOTTA IN PROGETTO
- ② TUBO DI PROTEZIONE
- ③ ANELLO DI CHIUSURA TERMORESTRINGENTE
- ④ APPARECCHIO DI SFIATO
- ⑤ CASSETTA A PIANTANA P.E.
- ⑥ PRESA SEGNALE FUGA GAS
- ⑦ DISTANZIATORI ISOLANTI A COLLARE

NOTA

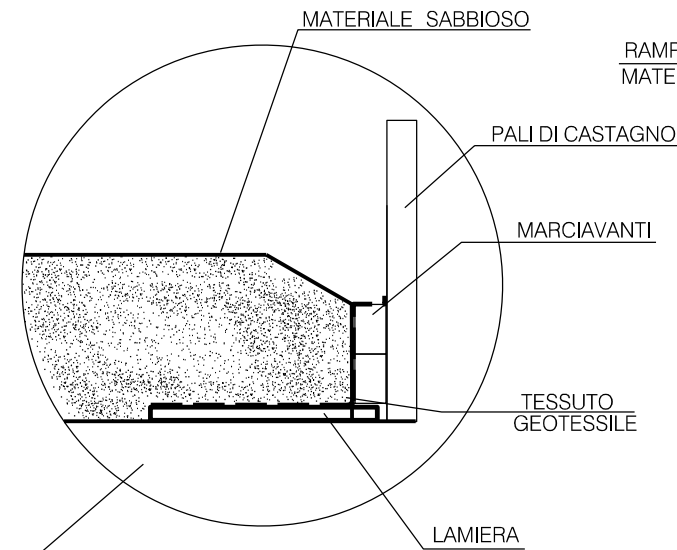
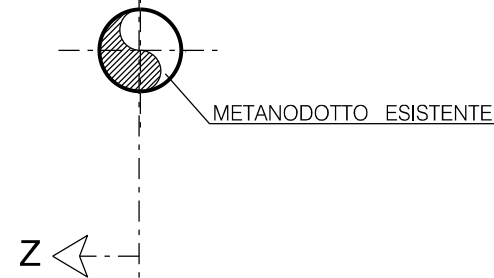
LE MISURE SONO ESPRESSE IN METRI.



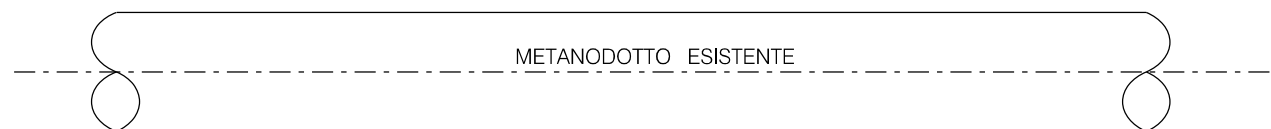
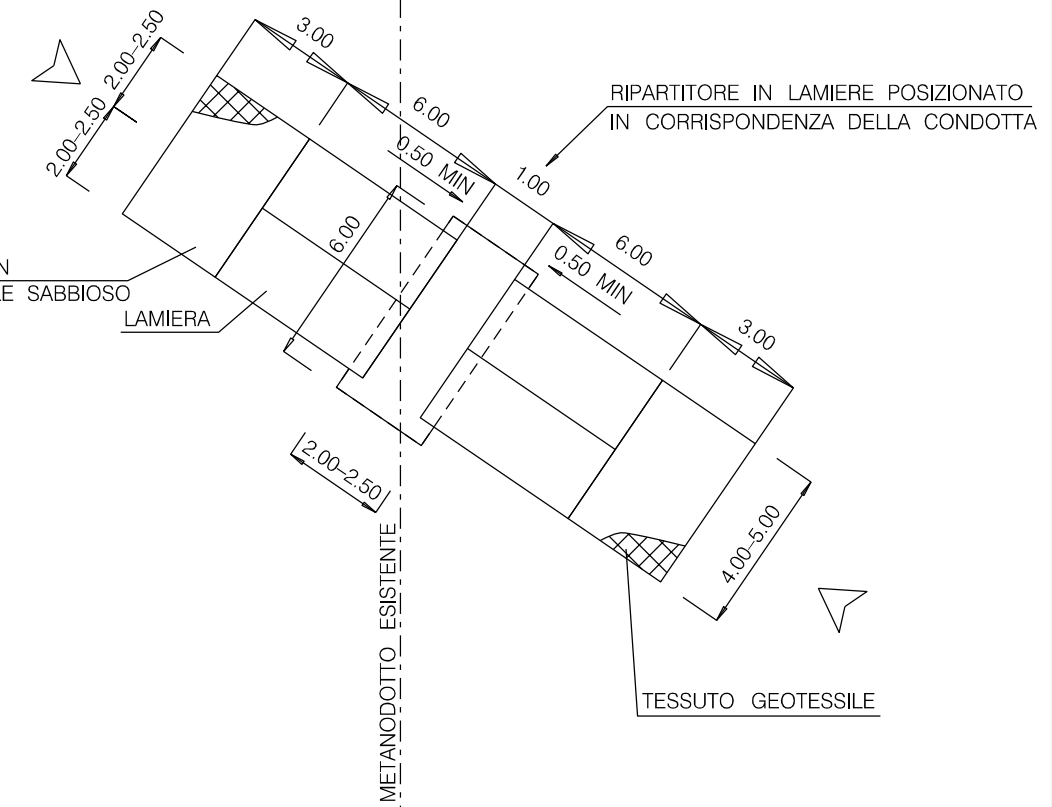
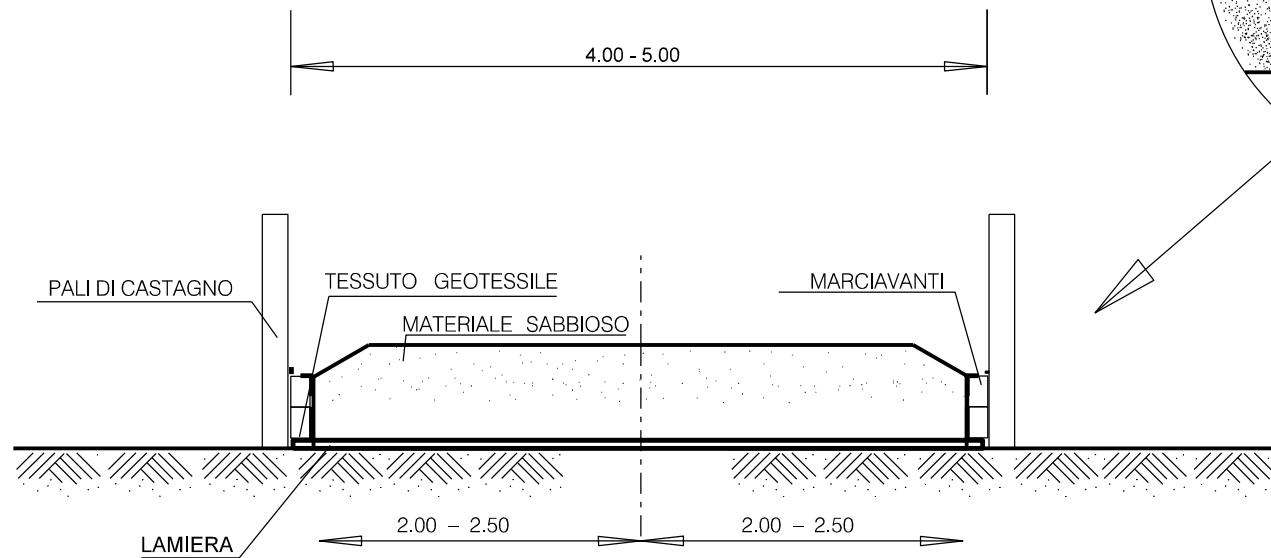
00	30-11-17	EMISSIONE	TORELLI	CASAGRANDE	CAPRIOTTI
INDICE	DATA	REVISIONI	ELABORATO	VERIFICATO	APPROVATO
Dis. ST-1327			Fg. 1 di 1		
Metanodotto: Rif. METANODOTTO SAN SALVO - BICCARI DN 650 (26"), DP 75 bar ed OPERE CONNESSE			Comm. NR/17076		
ATTRAVERSAMENTO TIPO DIFOGNATURE E CANALICOPERTI PER UNA LUNGHEZZA ≥ 30m			Sostituisce il Sostituito dal		



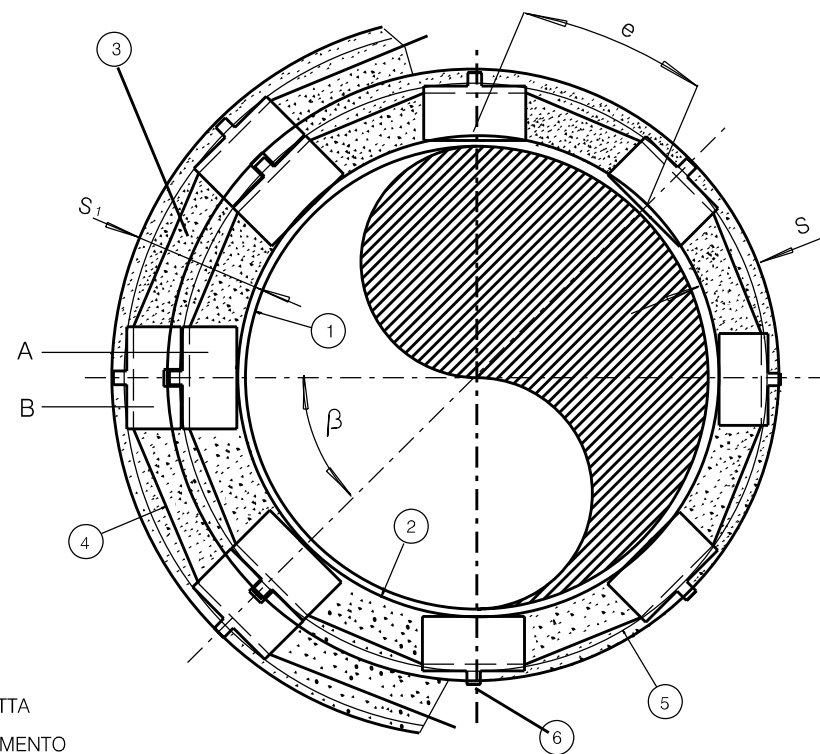
NOTE:
 IL SOVRAPASSO SARA' MANTENUTO UN CONDIZIONI DI EFFICENZA PER TUTTA LA DURATA DEI LAVORI, PREVIA SISTEMATICA MANUTENZIONE DELL'IMBIANCAMENTO E DELLA SEGNALETICA DI AVVERTIMENTO



SEZ. Z - Z



00	30-11-17	EMISSIONE	TORELLI	CASAGRANDE	CAPRIOTTI						
INDICE	DATA	REVISIONI	ELABORATO	VERIFICATO	APPROVATO						
Dis. ST-1328			Fg. 1 di 1								
Comm. NR/17076			Dis.								
Metanodotto: Rif. METANODOTTO SAN SALVO - BICCARI DN 650 (26"), DP 75 bar ed OPERE CONNESSE			INDICE <table border="1"> <tr> <td>00</td> <td></td> <td></td> <td></td> <td></td> <td></td> </tr> </table>			00					
00											
TRANSITO TRASVERSALE SU CONDOTTA ESISTENTE			Scala Sostituisce il Sostituito dal								



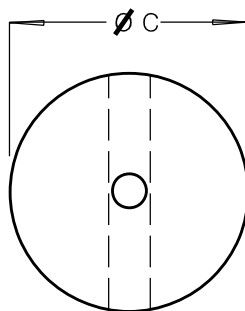
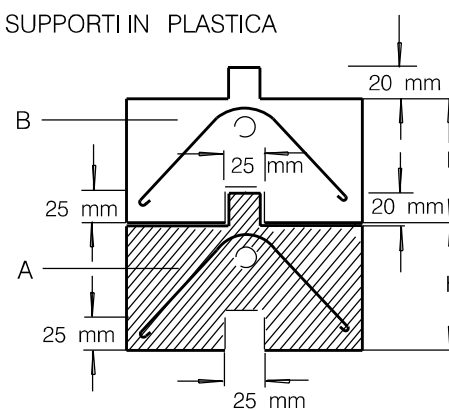
- 1 - CONDOTTA
- 2 - RIVESTIMENTO
- 3 - GUNITE
- 4 - FILO DI FERRO \varnothing 4 mm PER FISSAGGIO SUPPORTI
- 5 - RETE METALLICA ZINCATA
- 6 - SUPPORTI IN PLASTICA PER RETE
- A - PRIMA CORONA DI SUPPORTI
- B - SECONDA CORONA DI SUPPORTI
- C - DIAMETRO DEI SUPPORTI

$$h = (S1 - 2) / 2$$

ISUPPORTI IN PLASTICA DEVONO ESSERE RIPIEPI INTERNAMENTE CON L'IMPASTO DI CALCESTRUZZO USATO PER LA GUNITE.

e = DEFINITO DAL COSTRUTTORE IN CONFORMITA' AL P.TO 2.3

SUPPORTI IN PLASTICA



SPESSORE GUNITE		
DN	inch	S1 (cm)
≤ 450	≤ 18"	7
500 - 650	20" - 26"	8

DESCRIZIONI PER L'ESECUZIONE

- 1.0. CONGLOMERATO
 - 1.1 IL CONGLOMERATO SARA' COSTITUITO DA UN IMPASTO DI q 6 DICEMENTO NORMALE TIPO 32,5 R CON³m³ DI AGGREGATO FINE. IL RAPPORTO IN PESO ACQUA/CEMENTO DOVRA' ESSERE DI 0,45
IL RAPPORTO IN PESO CEMENTO/AGGREGATO INERTE, SARA' DI kg 40 DICEMENTO PER UN QUINTALE DI INERTE.
 - 1.2 IL RIVESTIMENTO DI CONGLOMERATO CEMENTIZIO DOVRA' PRESENTARE SUPERFICIE UNIFORME E SPESSORE COSTANTI SU OGNI PUNTO DELLA CIRCONFERENZA DEL TUBO. IL SISTEMA USATO PER L'APPLICAZIONE DOVRA' ASSICURARE UNA MASSA OMOGENEA, COMPATTA, PRIVA CIOE' DI CORPI ESTRANEI E DIVUOTI E PERFETTAMENTE ADERENTE ALLA TUBAZIONE.
 - 1.3 LA DENSITA' MINIMA DEL CONGLOMERATO DOVRA' ESSERE DI kg/m³ 2.200. LA RESISTENZA A COMPRESSIONE, DOPO 7 GG. NON DOVRA' ESSERE INFERIORE A 175 kg/cm². LE CARATTERISTICHE DI CUI SOPRA DOVRANNO RISULTARE DA ANALISI SU APPOSITI CAMPIONI RICAVATI DALL'IMPASTO USATO.
 - 1.4 L'AGGREGATO INERTE SARA' COSTITUITO DA SABBIA VIVA, CON GRAN DI GROSSEZZA ASSORTITA, NON PROVENIENTE DA ROCCIA DECOMPOSTA O GESSOSA E AVENTE INDICATIVAMENTE LE SEGUENTI CARATTERISTICHE GRANULOMETRICHE:
 - GRANIFINO A 1 mm : 60%
 - GRANIFINO DA 1 mm E FINO A 8 mm : 40%
 IL PESO SPECIFICO DELL'AGGREGATO INERTE IMPIEGATO DOVRA' ASSICURARE LA DENSITA' MINIMA DEL CONGLOMERATO COME PREVISTO AL PUNTO 1.3.
- 2.0. ARMATURA METALLICA
 - 2.1 L'ARMATURA DEL CONGLOMERATO SARA' COSTITUITA DA RETE ELETTROSALDATA A UNO O PIU' STRATI, DISPOSTE E DISTANZIATE COME INDICATO IN FIGURA. LA RETE METALLICA SARA' COSTITUITA DA FILO DI FERRO ZINCATO DELLO SPESSORE MINIMO DI mm 2 A MAGLIA RETTANGOLARE DI mm 50X75.
 - 2.2 IL DISTANZIAMENTO DELLA RETE METALLICA DOVRA' ESSERE REALIZZATO COME INDICATO IN FIGURA (O CON DISPOSITIVI EQUIVALENTI NON METALLICI) ED IN MODO DA NON DANNEGGIARE IL RIVESTIMENTO PROTETTIVO DELLA CONDOTTA. IN OGNI PUNTO LA RETE DOVRA' TROVARSI AD UNA DISTANZA DI ALMENO 20 mm DALLA SUPERFICIE ESTERNA DEL RIVESTIMENTO PROTETTIVO E DA QUELLA ESTERNA DELL'APPESANTIMENTO APPLICATO.

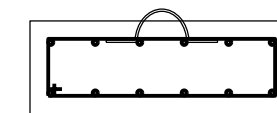
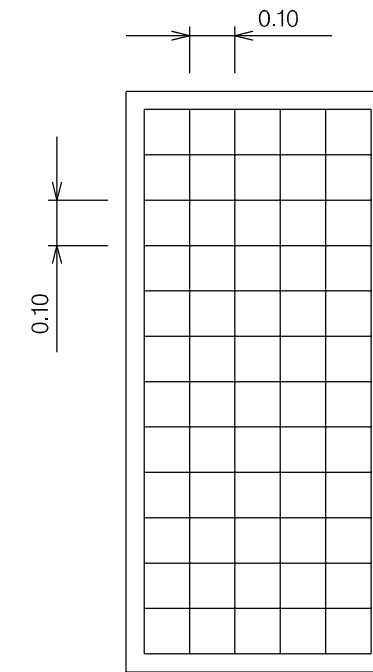
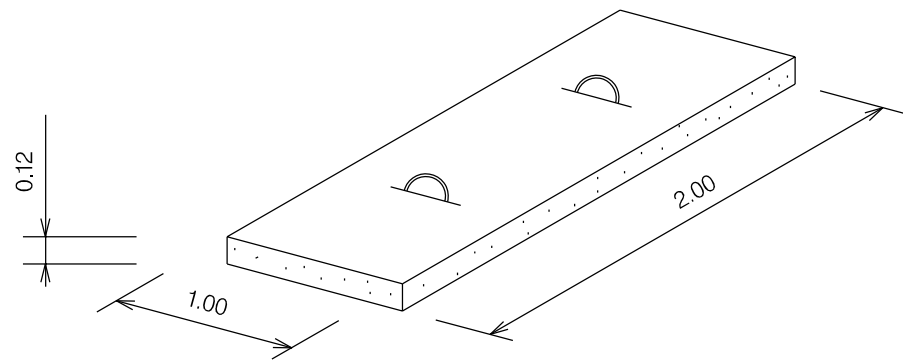
DISEGNI DI RIFERIMENTO		N°

- 2.3. I SUPPORTI DELLA RETE METALLICA DOVRANNO ESSERE DISPOSTI IN MODO DA CONSERVARE LA STESSA, DURANTE IL GETTO, IN POSIZIONE CONFORME A QUELLA INDICATA IN FIGURA. LUNGO LE GENERATRICI DELLA TUBAZIONE LE TRATTE DI RETE METALLICA NON SUPPORTATE DOVRANNO AVERE UNA LUNGHEZZA TALE DA CONTENERE GLI SPOSTAMENTI VERSO IL BASSO DELL'ARMATURA DOVUTA A SOLLECITAZIONI DURANTE IL GETTO ENTRO CIRCA \pm mm 10 RISPETTO ALLA POSIZIONE TEORICA. UNA CORONA DI SUPPORTI DEVE ESSERE SEMPRE DISPOSTA IN CORRISPONDENZA DELLE ESTREMITA' DEI TUBI GUNITATI. GLI EVENTUALI RITAGLI DELLA RETE E DEI FILI DI FISSAGGIO DEVONO ESSERE ASPORTATI PRIMA DEL GETTO.
- 3.0. DISPOSIZIONI PARTICOLARI
 - 3.1. DURANTE IL TEMPO DI PRESA, IL CONGLOMERATO CEMENTIZIO APPLICATO SULLE TUBAZIONI, SARA' TRATTATO SECONDO LE NORME USATE PER I CALCESTRUZZI.
IN PARTICOLARE, OGNI TUBO PREPARATO NON DOVRA' ESSERE SOTTOPOSTO A SOLLECITAZIONI, NEPPURE INDIRECTAMENTE PRIMA CHE IL RIVESTIMENTO CEMENTIZIO ABBA RAGGIUNTO UN SUFFICIENTE GRADO DI DUREZZA (7 GG. CIRCA).
 - 3.2. LE ESTREMITA' DI CIASCUNA BARRA DOVRANNO ESSERE LASCIATE LIBERE DAL RIVESTIMENTO DI CONGLOMERATO PER CIRCA 100 mm RISPETTO ALL'ESTREMITA' DEL RIVESTIMENTO PROTETTIVO, L'ARMATURA METALLICA NON DEVE SPORGERE DAL CONGLOMERATO IN NESSUN PUNTO.
 - 3.3. PRIMA DI SCEGLIERE LO SPESSORE DI GUNITE DA IMPIEGARE, SI DOVRA' VERIFICARE LA DENSITA' DEL "BRODO DI IMMERSIONE" PESANDO UN dm³ DELLO STESSO IN CONDIZIONI DI AGITAZIONE, SALVO PIU' DETTAGLIATE INDICAZIONI DEL PROGETTISTA.
 - 3.4. LA CONTINUITA' DELLA RETE METALLICA NON DEVE ESSERE RIPRISTINATA FRA I DIVERSI TUBI O TRATTI GUNITATI; QUALORA L'APPESANTIMENTO VENGA REALIZZATO IN MODO CONTINUO SU TRATTI DI TUBAZIONE, LA CONTINUITA' DELL'ARMATURA DEVE ESSERE INTERROTTA, PER ALMENO 50 mm, OGNI 15 m AL MASSIMO.
- 4.0. PROTEZIONE PASSIVA
 - 4.1. IL RIVESTIMENTO DEI TUBI DA GUNITARE DEVE ESSERE COLLAUDATO E RIPARATO SUBITO PRIMA DELL'APPLICAZIONE DELLA GUNITE. A RIPARAZIONE DEVONO ESSERE SOTTOPOSTE ANCHE LE SEMPLICI AMMACCATURE.
 - 4.2. A 24 ORE DALL'APPLICAZIONE DOVRA' ESSERE MISURATA CON OHMETRO DI SCALA ADEGUATA LA RESISTENZA ELETTRICA FRA LA RETE DI ARMATURA E LA PARETE DEL TUBO; NON SARANNO ACCETTATI APPESANTIMENTI DI TUBI LA CUI RESISTENZA RISULTI INFERIORE A 25 K ohm; ESSI SARANNO PERTANTO ASPORTATI E RIFATTI PREVIA RIPARAZIONE DEL RIVESTIMENTO.

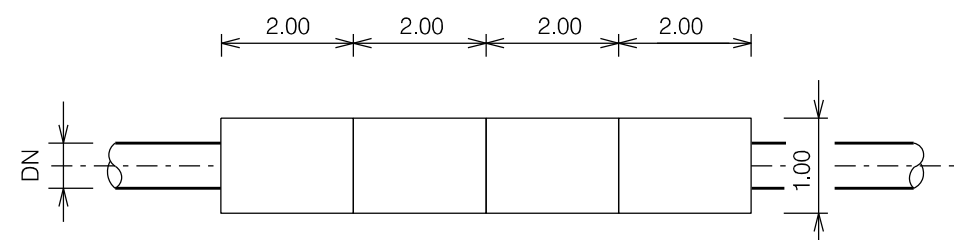
NOTE:

- 1- LE MISURE SONO ESPRESSE IN METRI.
- 2- S1: SPESSORE GUNITE DA VERIFICARE A CURA DEL PROGETTISTA IN BASE AL CALCOLO DELLA SPINTA IDROSTATICA.

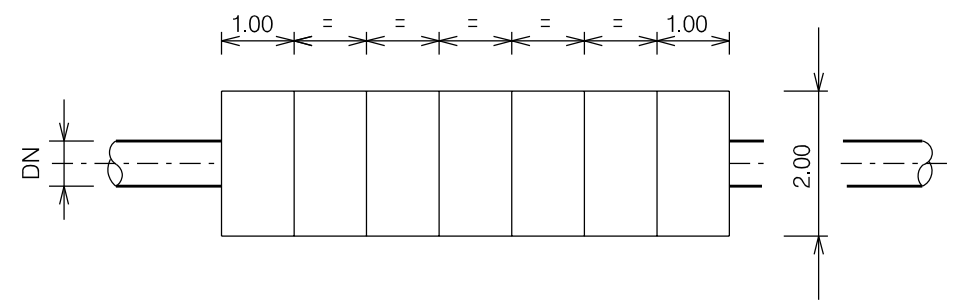
00	30-11-17	EMISSIONE	TORELLI	CASAGRANDE	CAPRIOTTI
INDICE	DATA	R E V I S I O N I			ELABORATO
					VERIFICATO
					APPROVATO
Metanodotto: Rif. METANODOTTO SAN SALVO - BICCARI DN 650 (26"), DP 75 bar ed OPERE CONNESSE			Dis. ST-1329 Fg. 1 di 1		
APESANTIMENTO IN GUNITE			Comm. NR/17076		
			Sostituisce il Sostituito dal		



ARMATURA:
DOPPIA MAGLIA QUADRATA \varnothing 8 mm
MAGLIA 0.10 x 0.10



SOL. 1



SOL. 2

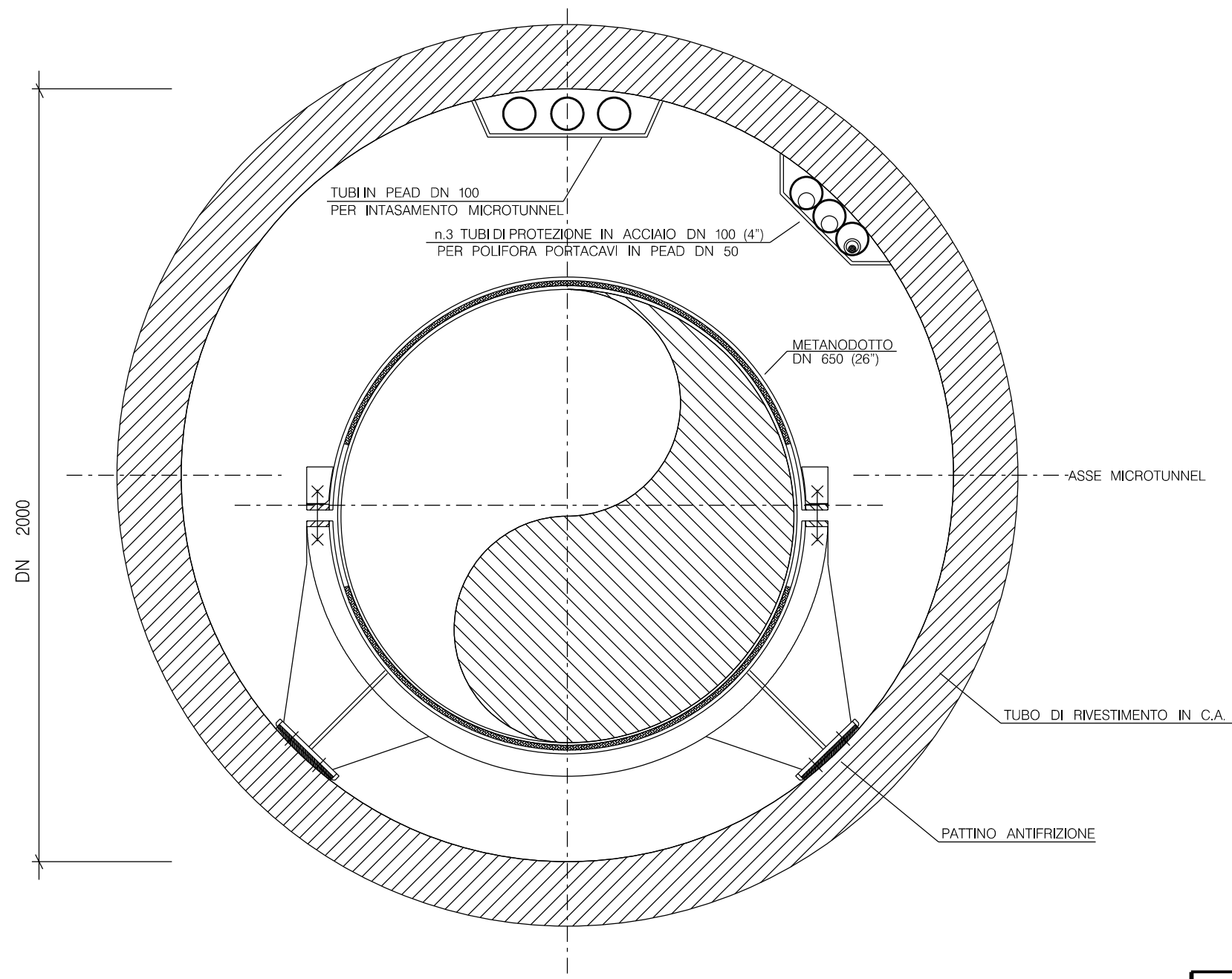
SOLUZIONE	da DN	a DN
1	100 (4")	300 (12")
2	400 (16")	1400 (56")

CONDOTTA IN PROGETTO DN
100 (4")
200 (8")
250 (10")
300 (12")
400 (16")
500 (20")
650 (26")

MATERIALE:
CEMENTO RcK \geq 25 N/mm² (250 kg/cm²)
FERRO Feb 44 k CONTROLLATO IN STABILIMENTO

LE MISURE SONO ESPRESSE IN METRI

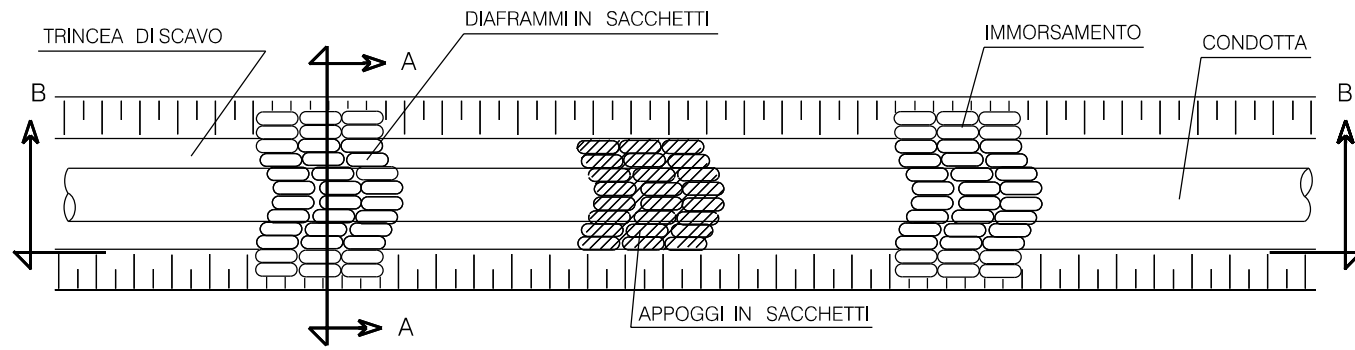
00	30-11-17	EMISSIONE	TORELLI	CASAGRANDE	CAPRIOTTI		
INDICE	DATA	R E V I S I O N I			ELABORATO	VERIFICATO	APPROVATO
Metanodotto: Rif. METANODOTTO SAN SALVO - BICCARI DN 650 (26"), DP 75 bar ed OPERE CONNESSE			Dis. ST-1330 Fg. 1 di 1 Comm. NR/17076				
LASTRONE IN CEMENTO ARMATO			Sostituisce il Sostituito dal				



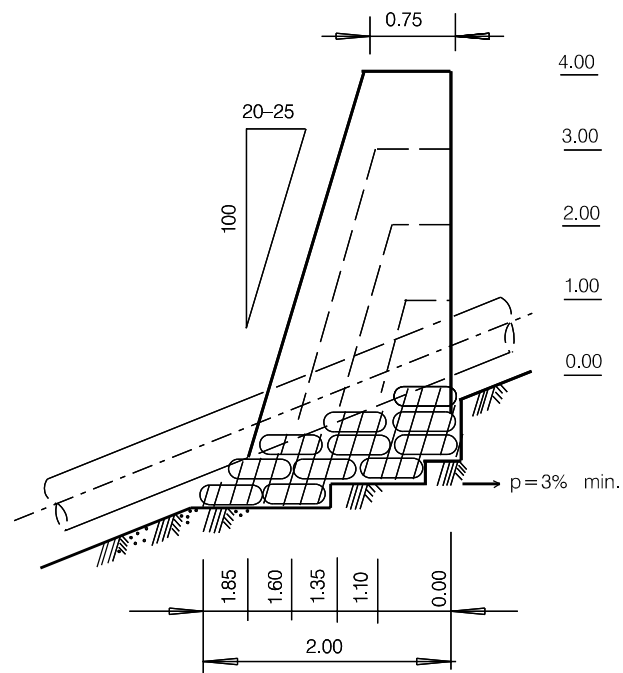
MISURE IN MILLIMETRI

00	30-11-17	EMISSIONE	TORELLI	CASAGRANDE	CAPRIOTTI
INDICE	DATA	REVISIONI	ELABORATO	VERIFICATO	APPROVATO
				Dis. ST-1331	
Metanodotto: Rif. METANODOTTO SAN SALVO - BICCARI DN 650 (26''), DP 75 bar ed OPERE CONNESSE			Comm. NR/17076		
			Fg. 1 di 1		
			Scala		
MICROTUNNEL IN C.A.			Sostituisce il Sostituito dal		

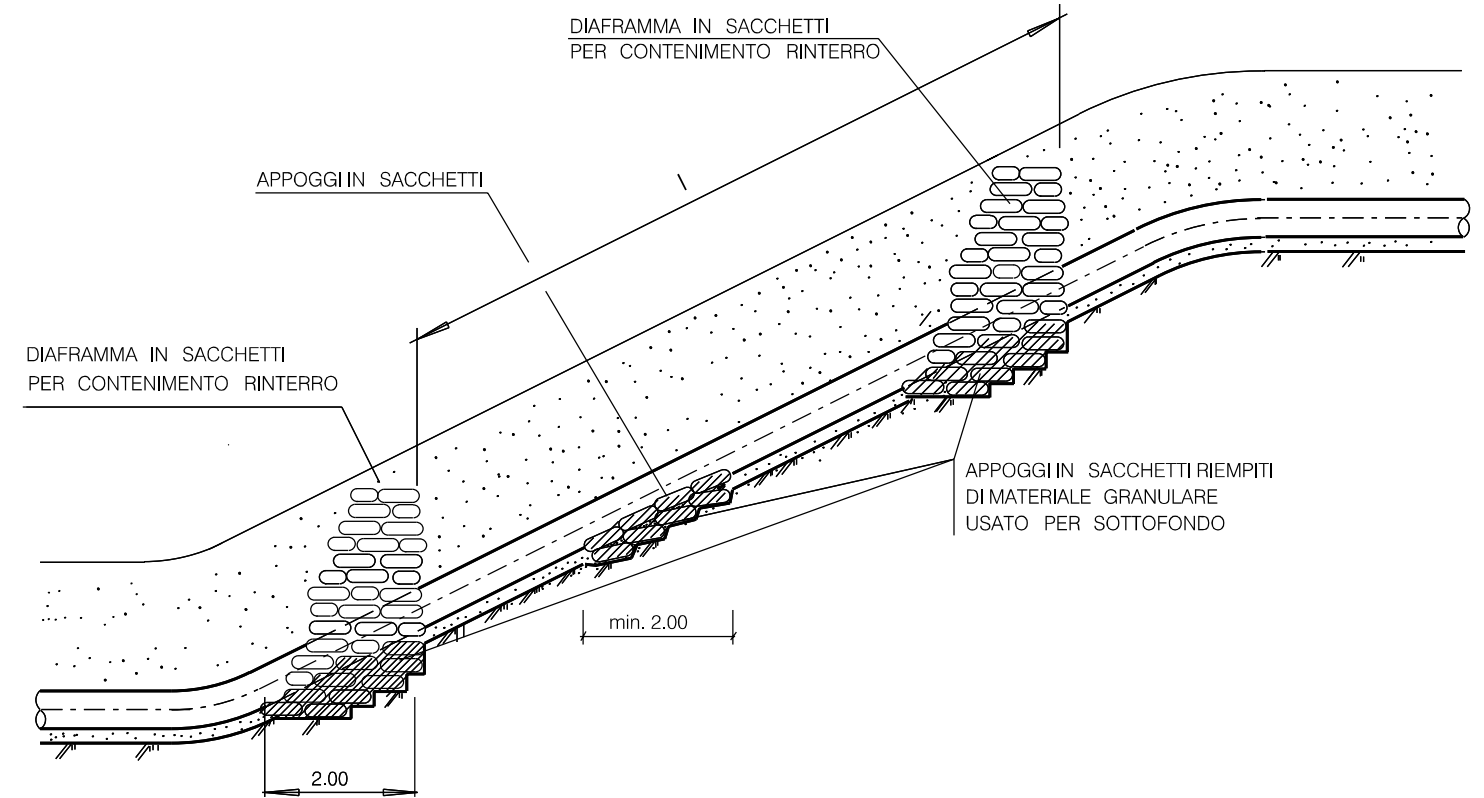
PIANTA



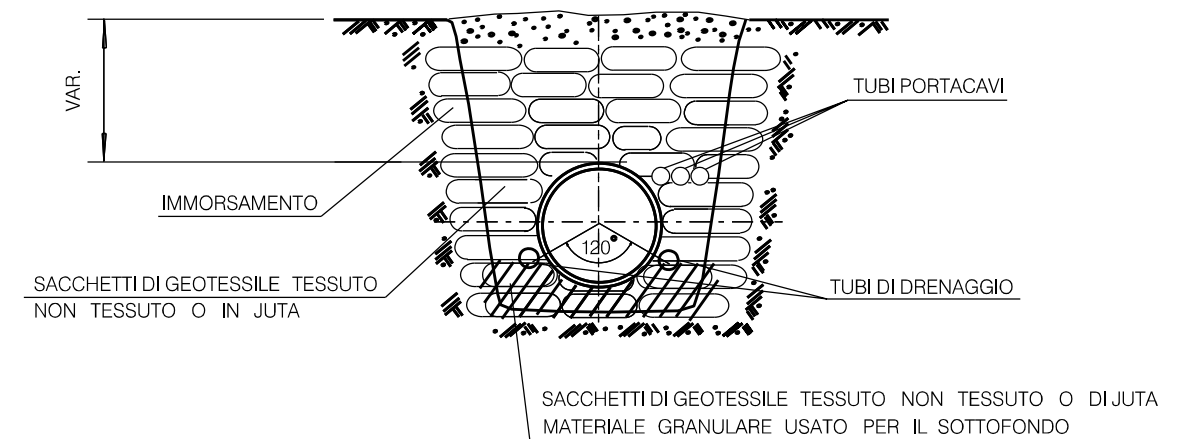
PARTICOLARE DIAFRAMMI (DIMENSIONI TIPICHE)



SEZIONE B - B



SEZIONE A - A

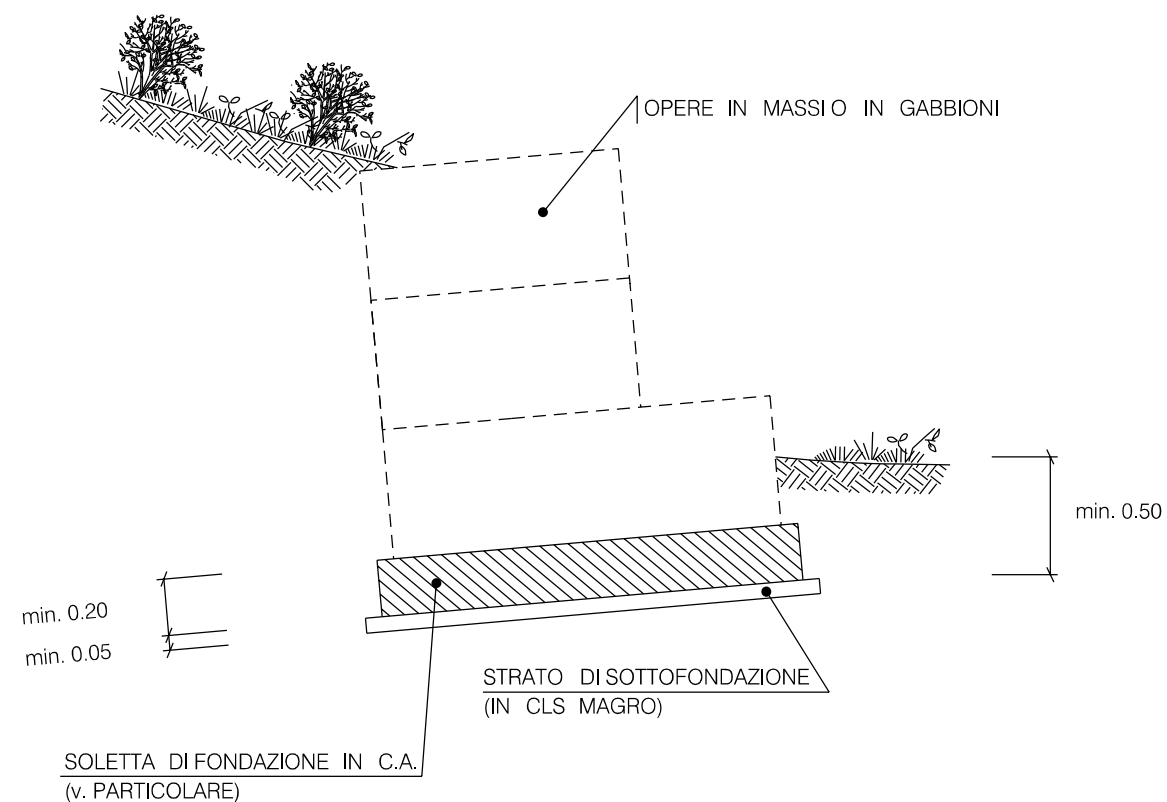


INTERASSE DEI DIAFRAMMI I (m)		
PENDENZE DEL FONDOSCAVO (%)	ARGILLE E LIMI	SABBIE E GHIAIE
< 40%	IN CASI PARTICOLARI	-
40% - 60%	45 - 30	50 - 35
60% - 80%	30 - 20	35 - 25
80% - 100%	20 - 15 (*)	25 - 20 (*)
> 100%	(*)	(*)

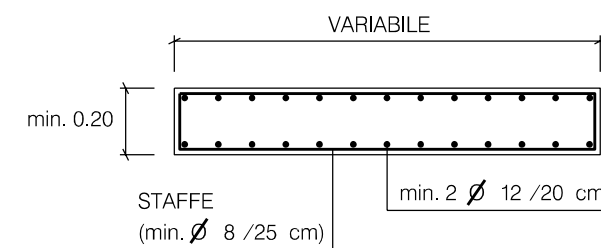
(*) DIAFRAMMI DA UBICARE CONTESTUALMENTE AD OPERE DI CONTENIMENTO PARTICOLARI.

00	30-11-17	EMISSIONE	TORELLI	CASAGRANDE	CAPRIOTTI		
INDICE	DATA	REVISIONI			ELABORATO	VERIFICATO	APPROVATO
						Dis. ST-1333	
Metanodotto: Rif. METANODOTTO SAN SALVO - BICCARI DN 650 (26"), DP 75 bar ed OPERE CONNESSE			Fg. 1 di 1				
			Comm. NR/17076				
			INDICE				
			Scala				
DIAFRAMMIO BRIGLIE E APPOGGI IN SACCHETTI			Sostituisce il Sostituito dal				

SOLETTA DI FONDAZIONE IN C.A.



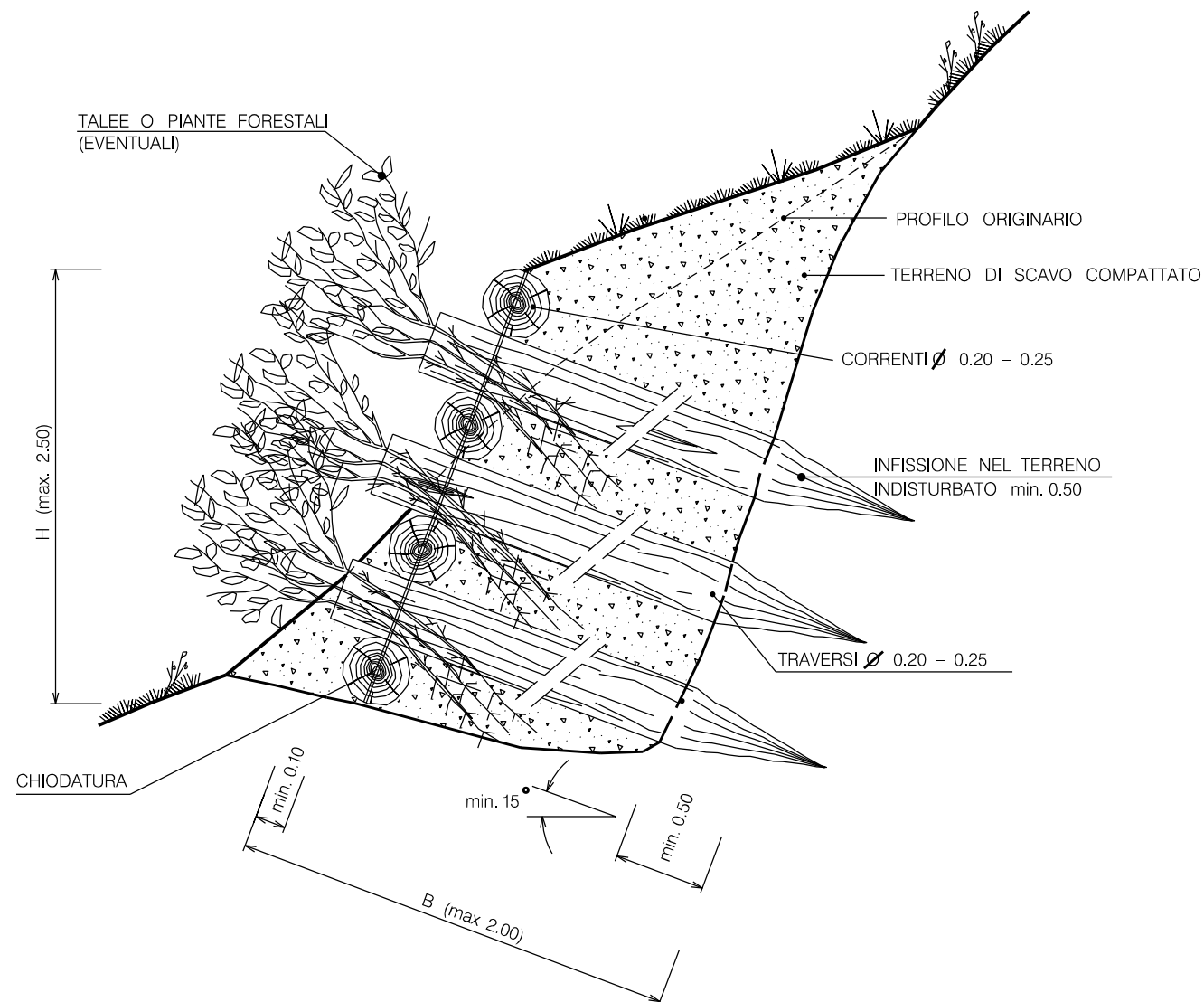
PARTICOLARE SOLETTA DI FONDAZIONE IN C.A.



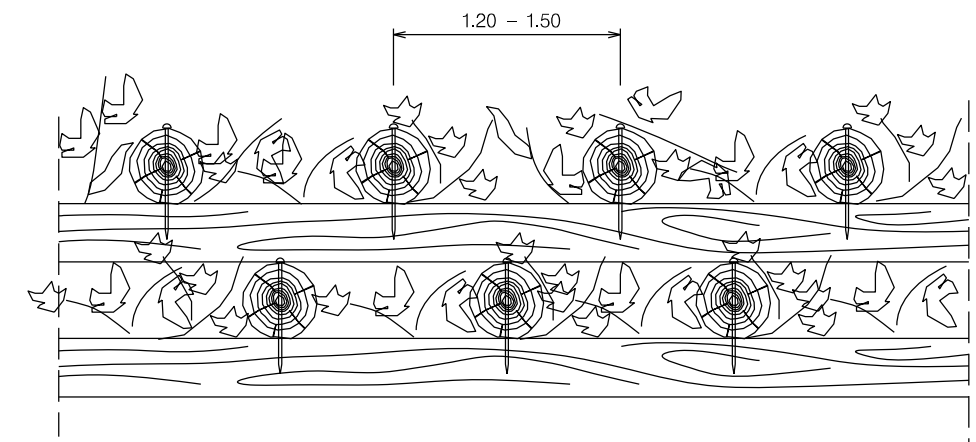
LE MISURE SONO ESPRESSE IN METRI.

00	30-11-17	EMISSIONE	TORELLI	CASAGRANDE	CAPRIOTTI
INDICE	DATA	REVISIONI	ELABORATO	VERIFICATO	APPROVATO
Dis. ST-1334			Fg. 1 di 1		
Metanodotto: Rif. METANODOTTO SAN SALVO - BICCARI DN 650 (26"), DP 75 bar ed OPERE CONNESSE			Comm. NR/17076		
SOLETTA DI FONDAZIONE IN C.A.			Sostituisce il Sostituito dal		

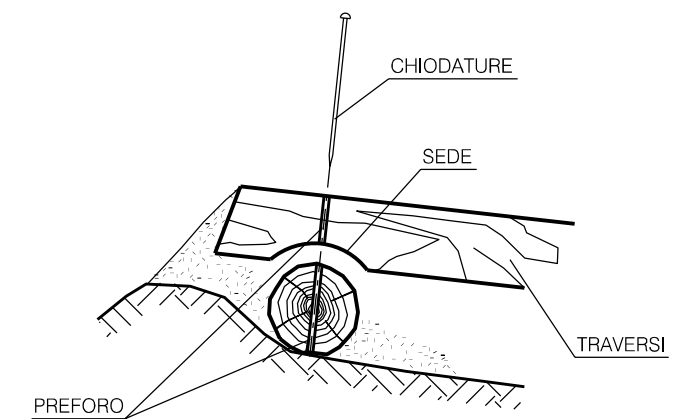
SEZIONE



PROSPETTO

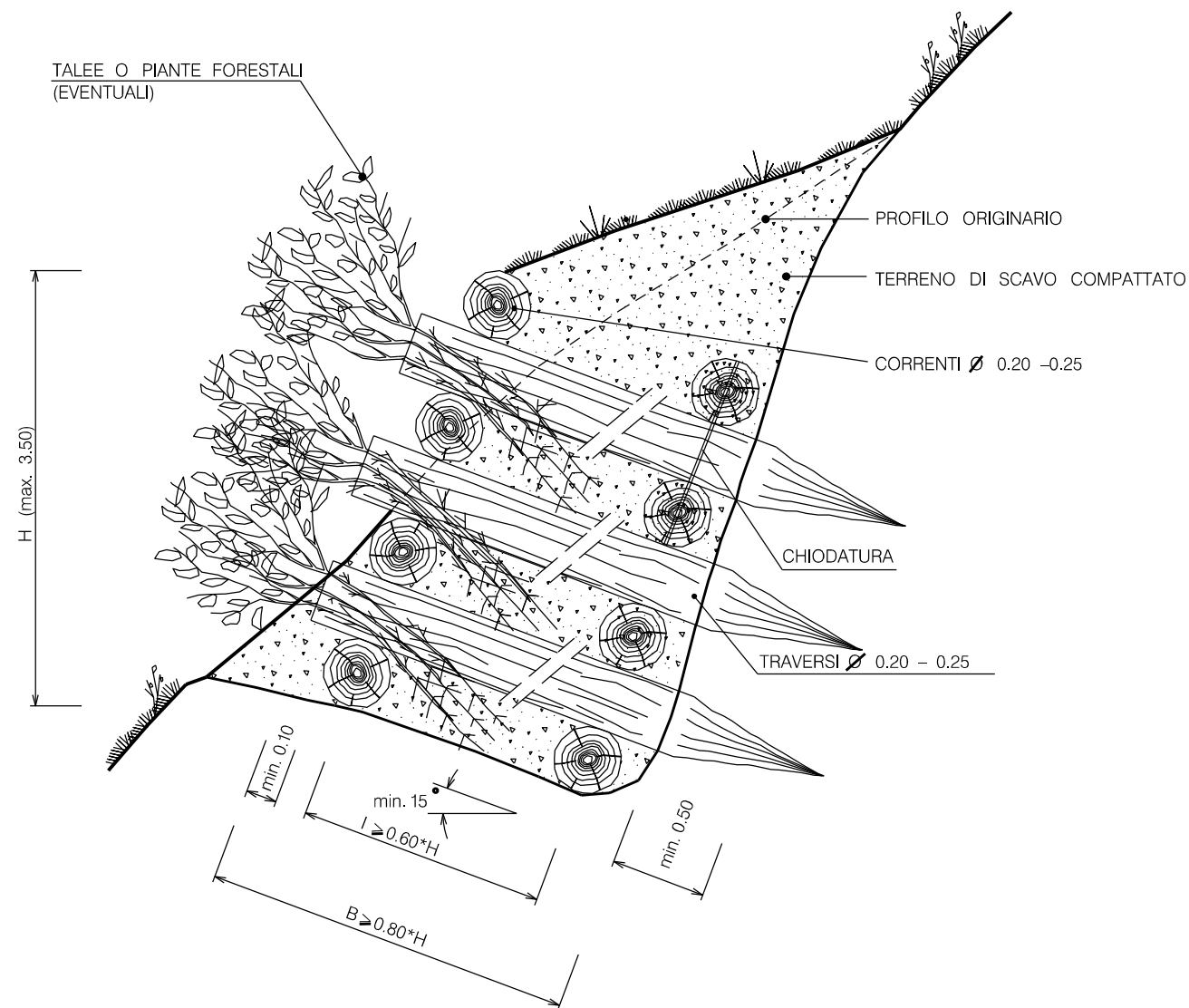


PARTICOLARE CHIODATURA

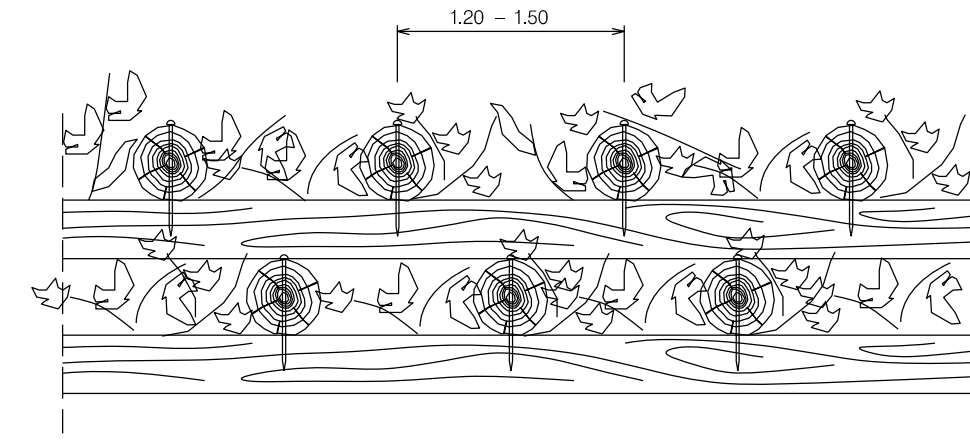


00	30-11-17	EMISSIONE	TORELLI	CASAGRANDE	CAPRIOTTI
INDICE	DATA	REVISIONI	ELABORATO	VERIFICATO	APPROVATO
				Dis. ST-1335	
Metanodotto: Rif. METANODOTTO SAN SALVO - BICCARI DN 650 (26"), DP 75 bar ed OPERE CONNESSE		Comm. NR/17076		Fg. 1 di 1	
MURO CELLULARE IN LEGNAME AD UNA PARETE		Sostituisce il Sostituito dal		INDICE 00 Scala	

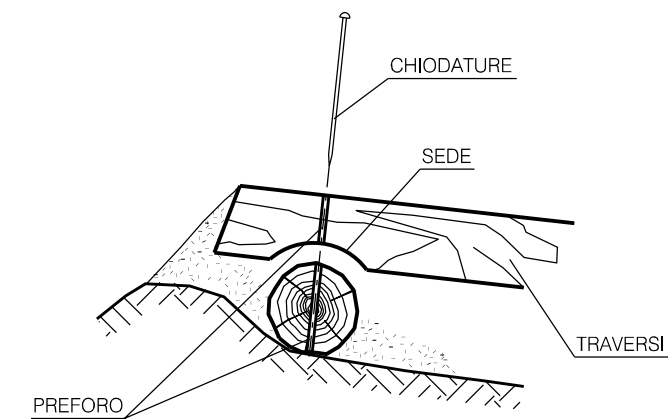
SEZIONE



PROSPETTO

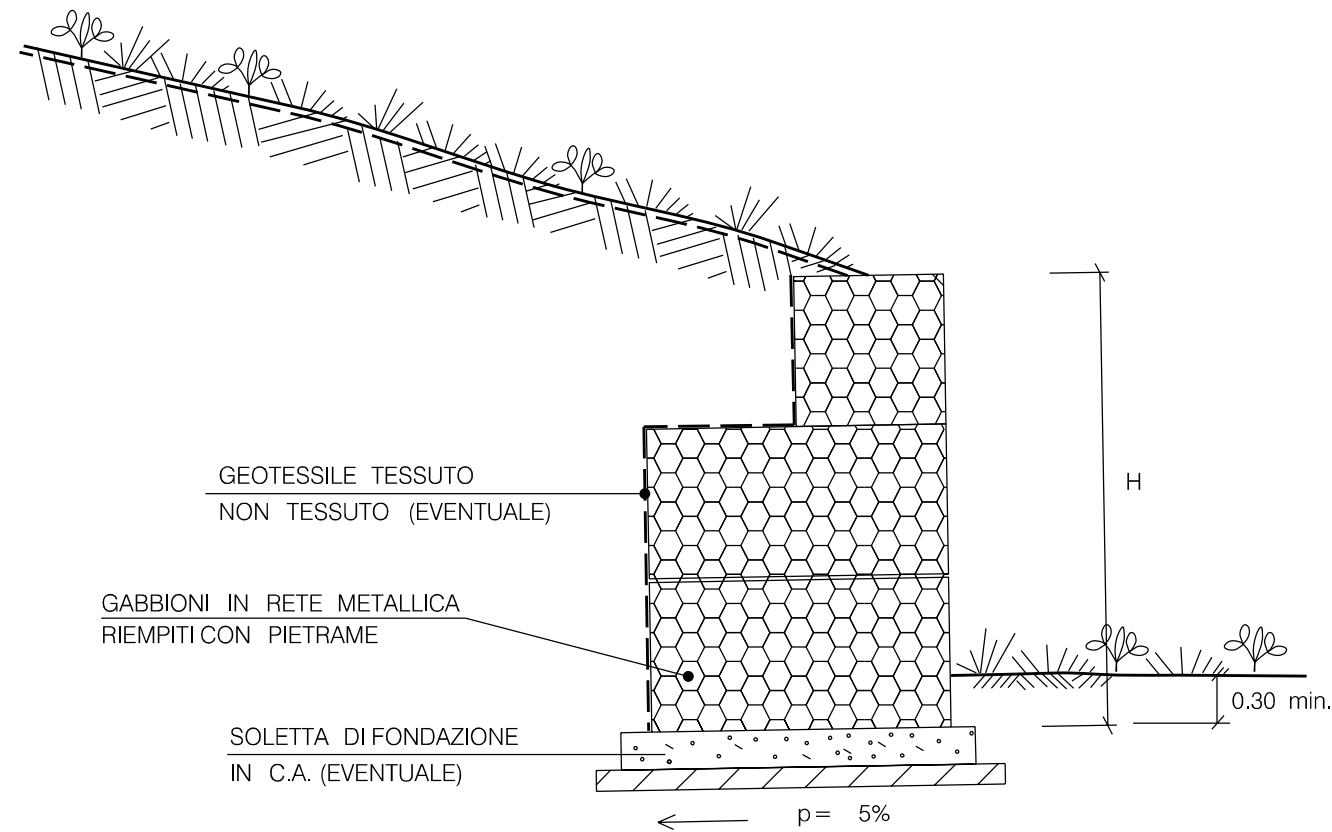


PARTICOLARE CHIODATURA

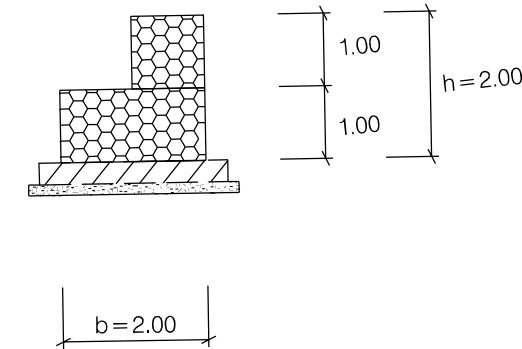


LE MISURE SONO ESPRESSE IN METRI

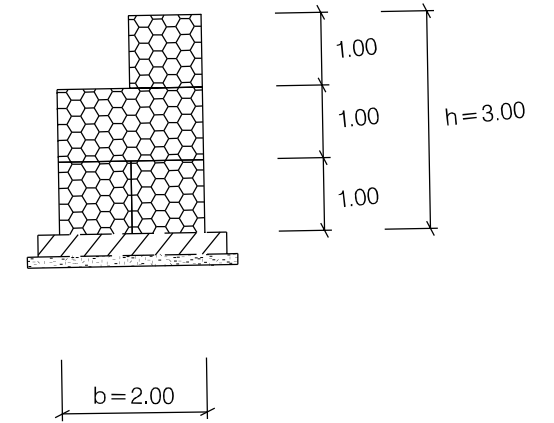
00	30-11-17	EMISSIONE	TORELLI	CASAGRANDE	CAPRIOTTI
INDICE	DATA	REVISIONI	ELABORATO	VERIFICATO	APPROVATO
Rif. METANODOTTO SAN SALVO - BICCARI DN 650 (26"), DP 75 bar ed OPERE CONNESSE			Dis. ST-1336 Fg. 1 di 1 Comm. NR/17076		
MURO CELLULARE IN LEGNAME A PARETE DOPPIA			Sostituisce il Sostituito dal		



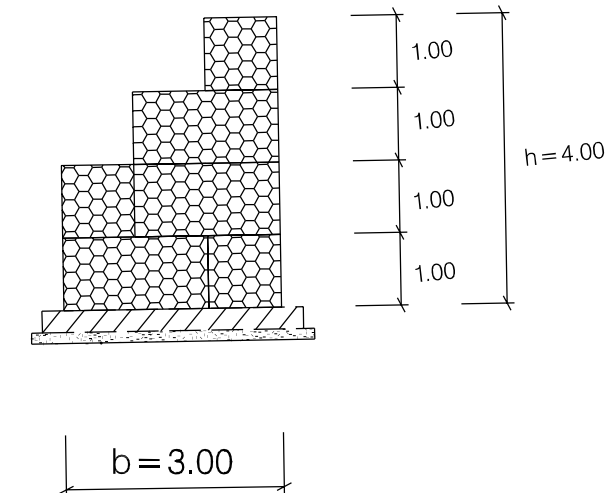
TIPO A - h=2.00



TIPO B - h=3.00



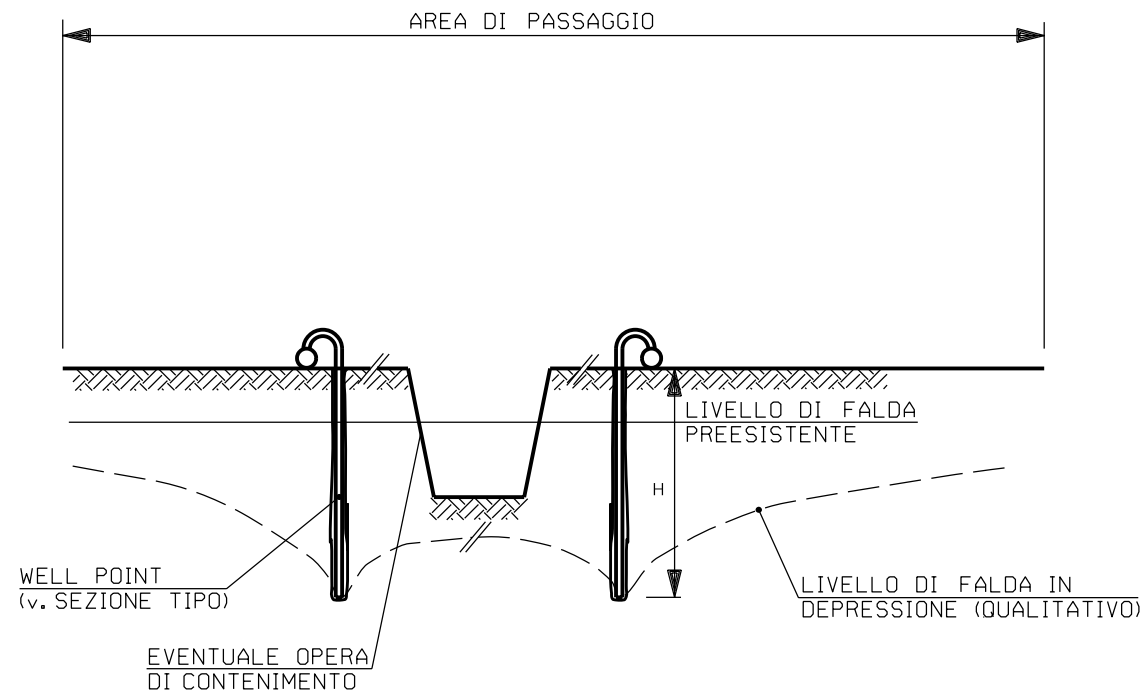
TIPO C - h=4.00



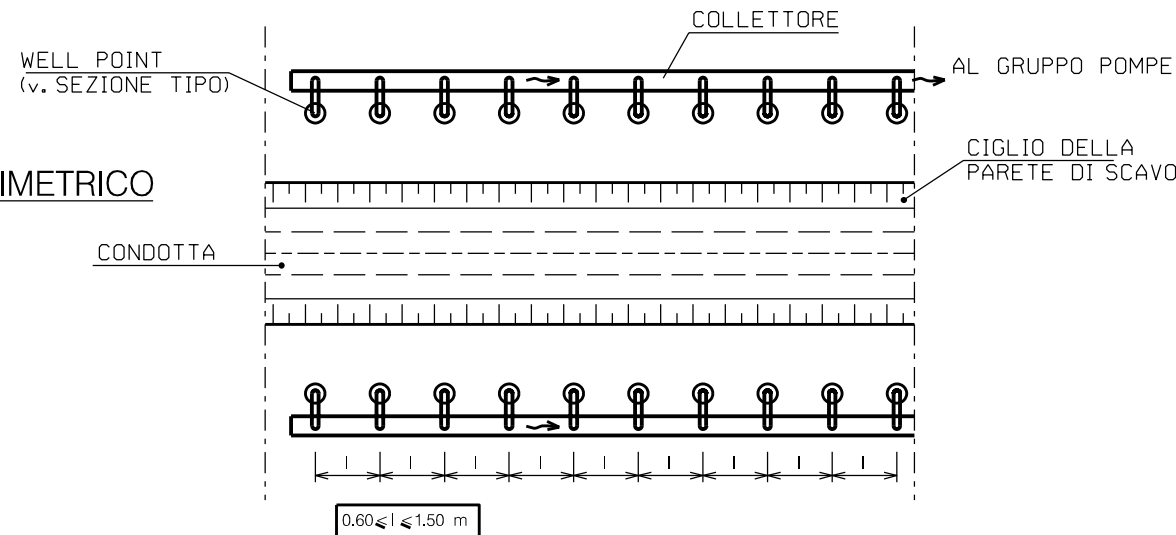
SCHEMA DIMENSIONALE		
TIPO	h (m)	b (m)
A	2.00	2.00
B	3.00	2.00
C	4.00	3.00

LE MISURE SONO ESPRESSE IN METRI.

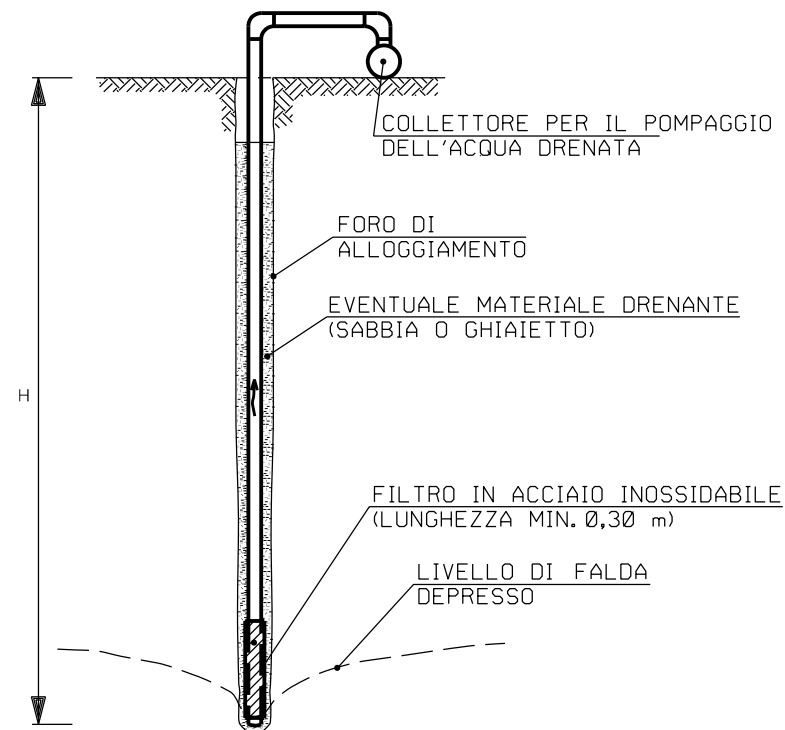
00	30-11-17	EMISSIONE	TORELLI	CASAGRANDE	CAPRIOTTI
INDICE	DATA	REVISIONI	ELABORATO	VERIFICATO	APPROVATO
Dis. ST-1341			Fg. 1 di 1		
Metanodotto: Rif. METANODOTTO SAN SALVO - BICCARI DN 650 (26"), DP 75 bar ed OPERE CONNESSE			Comm. NR/17076		
MURO IN GABBIONI A PARAMENTO VERTICALE			Sostituisce il Sostituito dal		



SCHEMA PLANIMETRICO



SEZIONE TIPO



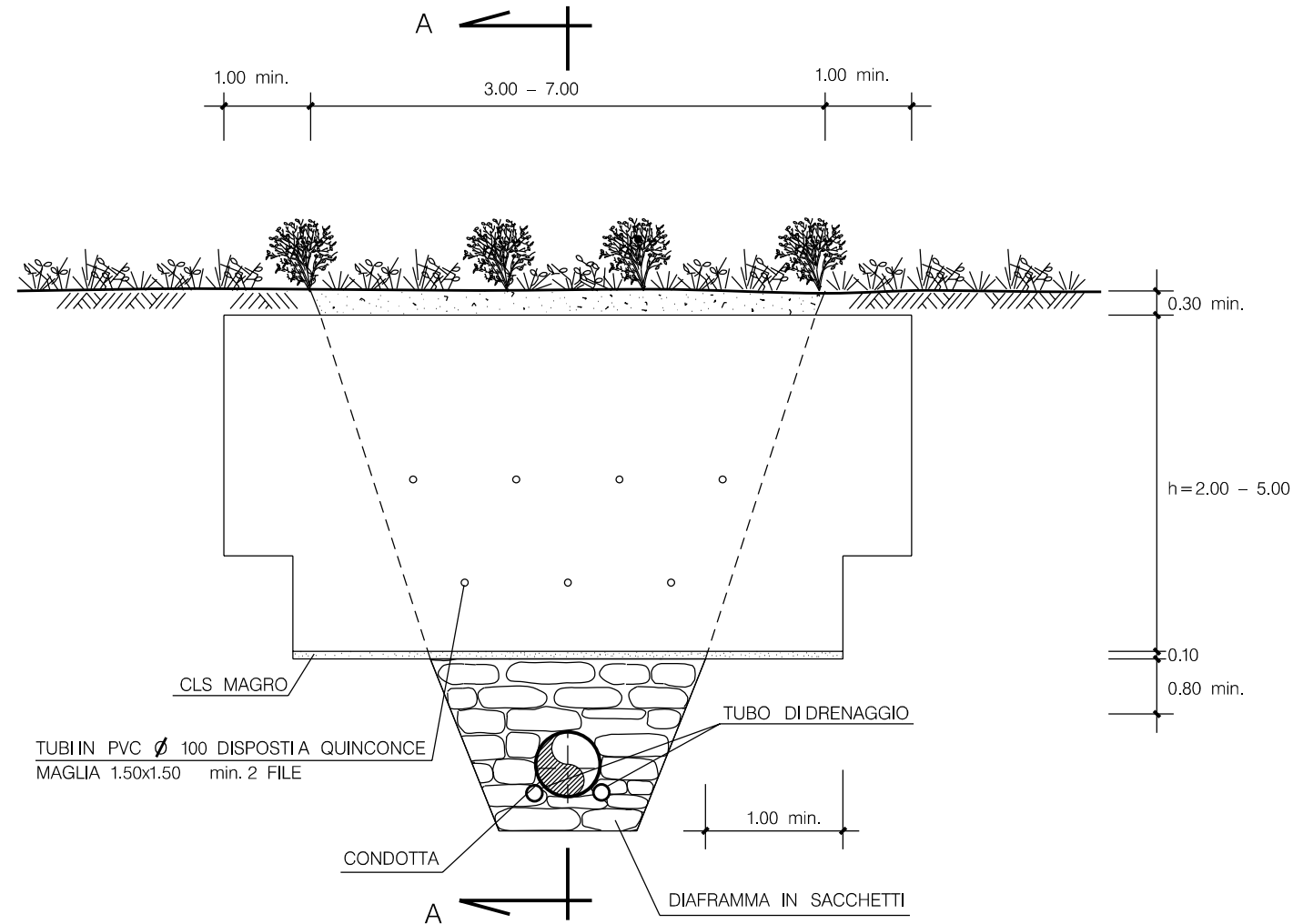
LE MISURE SONO ESPRESSE IN METRI

NOTE:

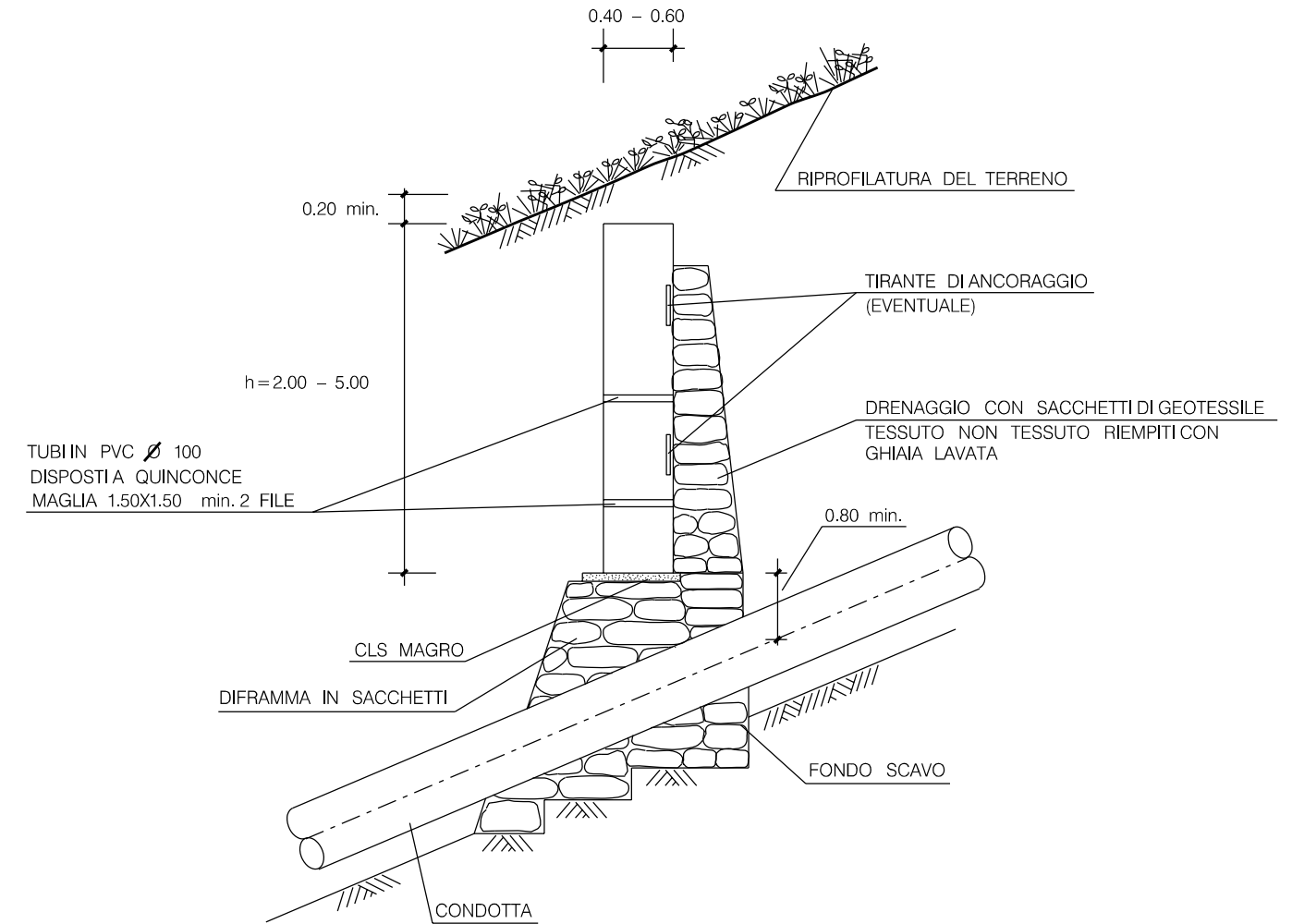
1. I WELL POINT VERRANNO UTILIZZATI PER DEPRIMERE LA FALDA FREATICA IN CORRISPONDENZA DELLA TRINCEA PER LA POSA DELLA CONDOTTA, IN SCAVI DI SBANCAMENTO E IN QUELLI A SEZIONE OBBLIGATA. DATA LA NOTEVOLE INFLUENZA DELLA FALDA AI FINI DELLA STABILITA' DELLE PARETI DI SCAVO POSSONO ESSERE ASSOCIATI AD EVENTUALI OPERE DI CONTENIMENTO.

00	30-11-17	EMISSIONE	TORELLI	CASAGRANDE	CAPRIOTTI
INDICE	DATA	REVISIONI	ELABORATO	VERIFICATO	APPROVATO
Metanodotto: Rif. METANODOTTO SAN SALVO - BICCARI DN 650 (26"), DP 75 bar ed OPERE CONNESSE			Dis. ST-1342 Fg. 1 di 1 Comm. NR/17076		
DEPRESSIONE DELLA FALDA CON WELL POINT			Sostituisce il Sostituito dal		

PROSPETTO



SEZIONE A-A

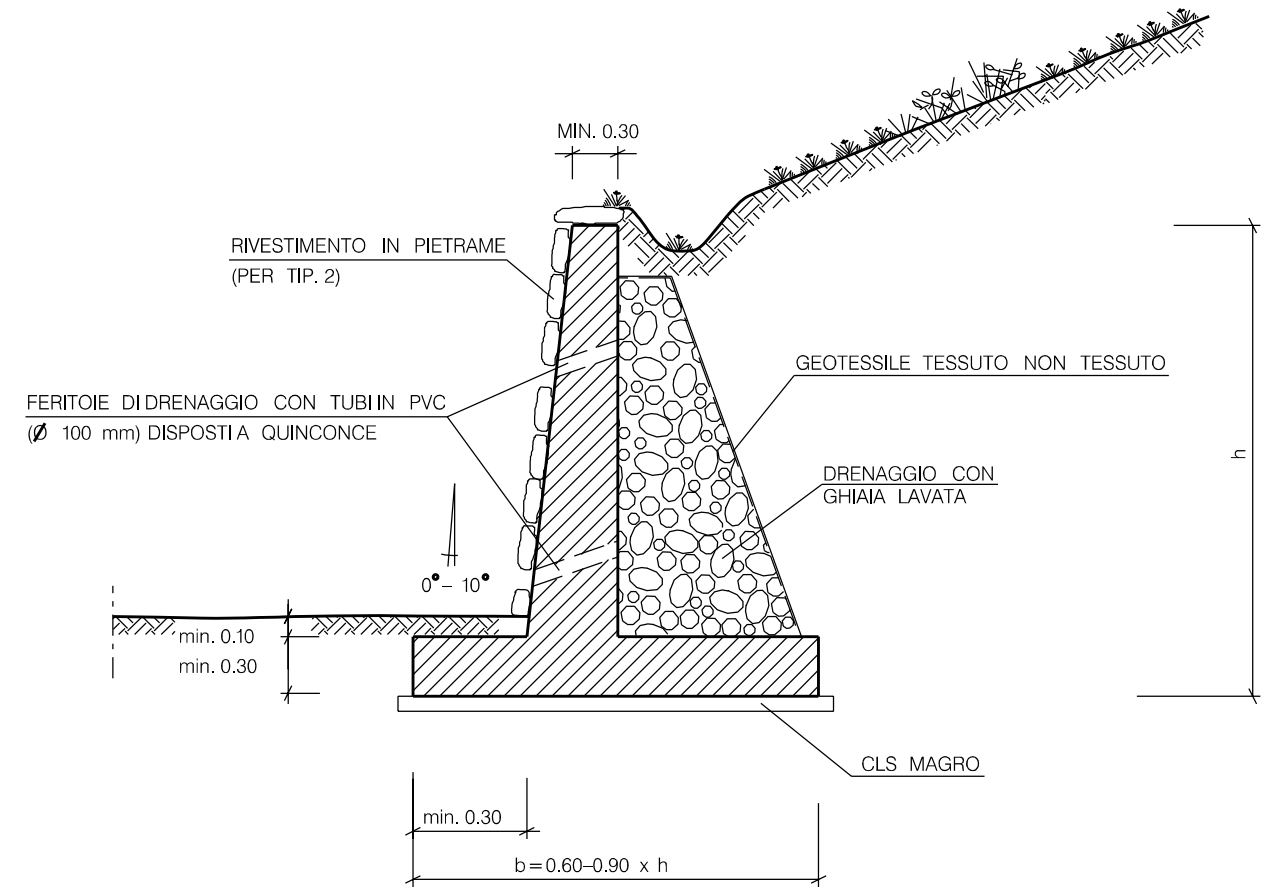
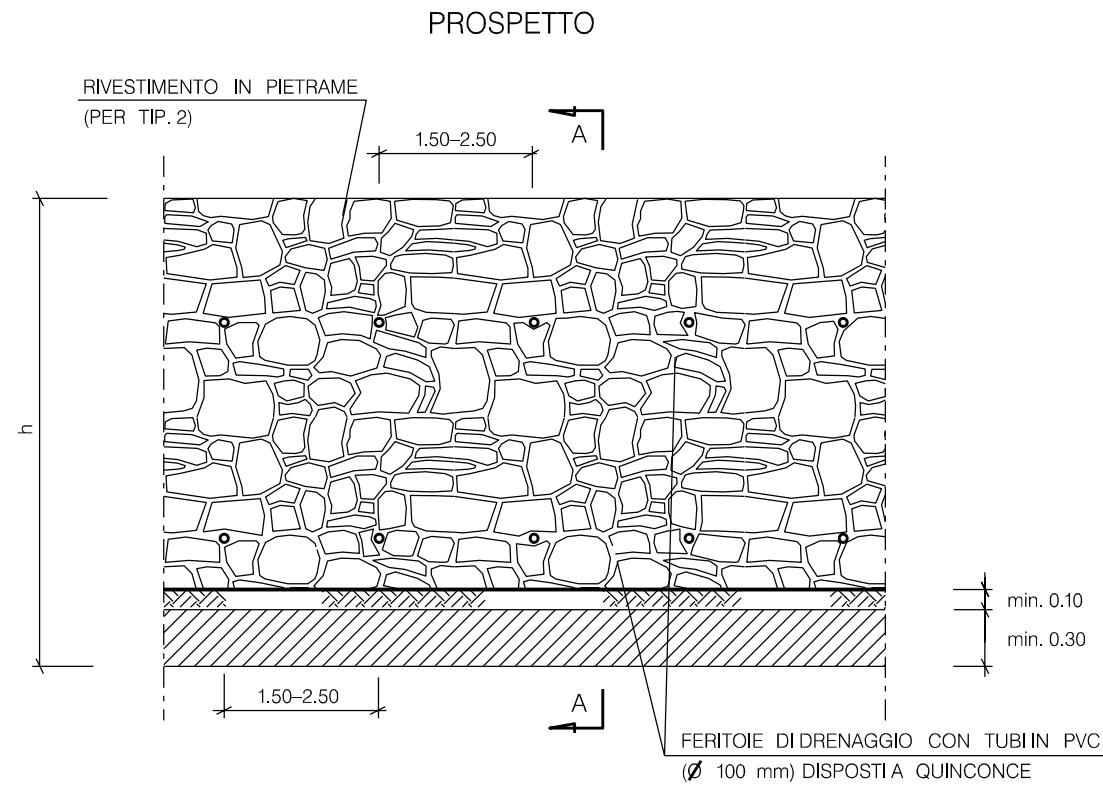


NOTA:
LE CARATTERISTICHE GEOMETRICHE E DIMENSIONALI DELL'OPERA, UNITAMENTE AL DIMENSIONAMENTO DELL'ARMATURA, VENGONO DEFINITE IN APPOSITI ELABORATI DI PROGETTO.

LE MISURE SONO ESPRESSE IN METRI.

00	30-11-17	EMISSIONE	TORELLI	CASAGRANDE	CAPRIOTTI
INDICE	DATA	REVISIONI	ELABORATO	VERIFICATO	APPROVATO
Metanodotto: Rif. METANODOTTO SAN SALVO - BICCARI DN 650 (26"), DP 75 bar ed OPERE CONNESSE			Dis. ST-1343 Fg. 1 di 1 Comm. NR/17076		
TRAVE DI CONTENIMENTO IN C.A.			Sostituisce il Sostituito dal		

SEZIONE A-A



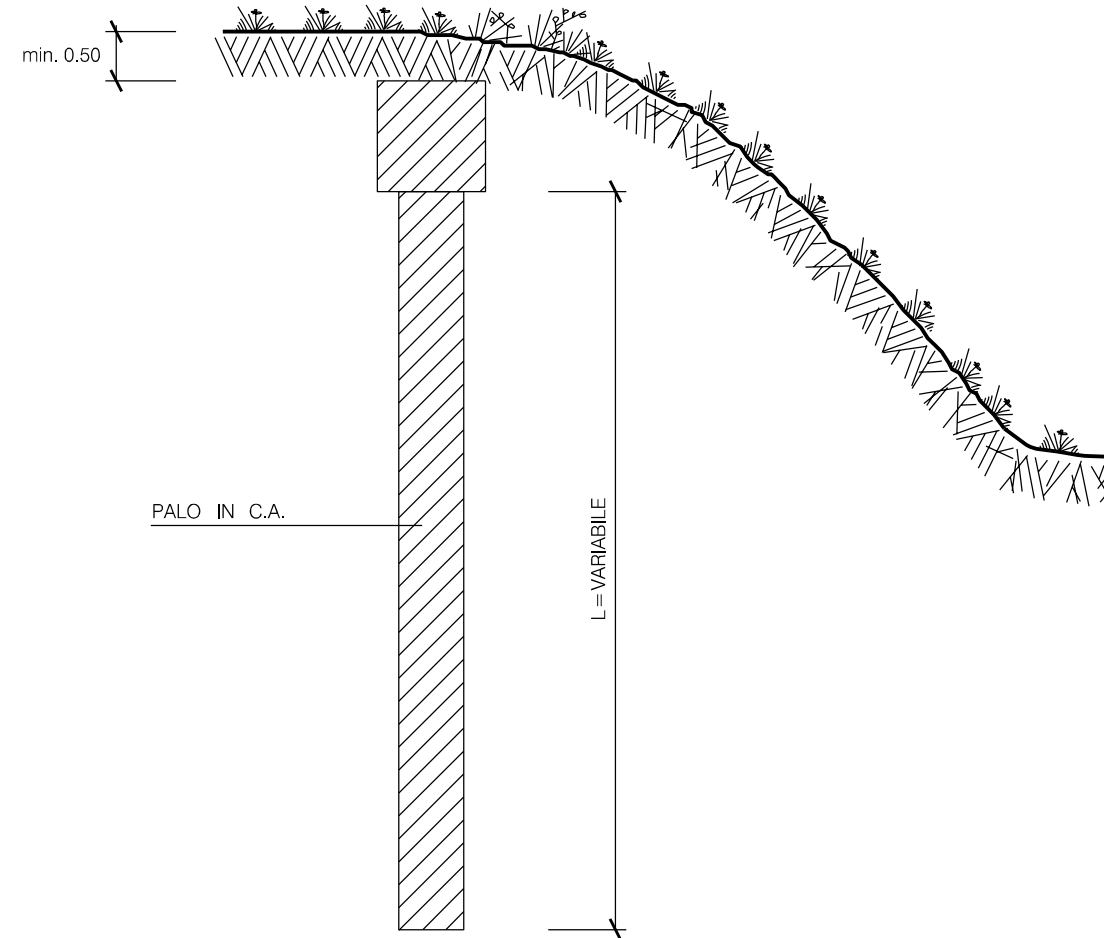
TIPOLOGIA	
1	Non rivestito
2	Rivestito in pietrame

NOTA:
LE CARATTERISTICHE GEOMETRICHE E DIMENSIONALI DELL'OPERA, UNITAMENTE AL DIMENSIONAMENTO DELL'ARMATURA, VENGONO DEFINITE IN APPOSITI ELABORATI DI PROGETTO.

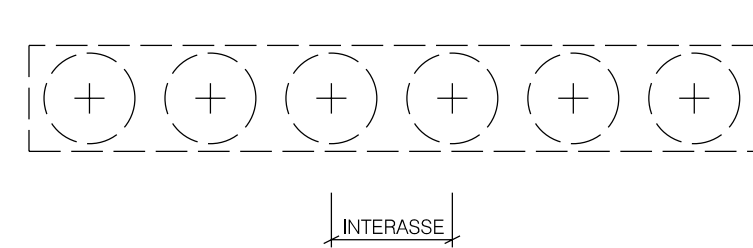
LE MISURE SONO ESPRESSE IN METRI.

00	30-11-17	EMISSIONE	TORELLI	CASAGRANDE	CAPRIOTTI
INDICE	DATA	REVISIONI	ELABORATO	VERIFICATO	APPROVATO
Metanodotto: Rif. METANODOTTO SAN SALVO - BICCARI DN 650 (26"), DP 75 bar ed OPERE CONNESSE			Dis. ST-1344 Fg. 1 di 1 Comm. NR/17076		
MURO DI CONTENIMENTO IN C.A.			Sostituisce il Sostituito dal		

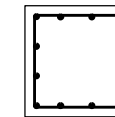
SEZIONE TIPO



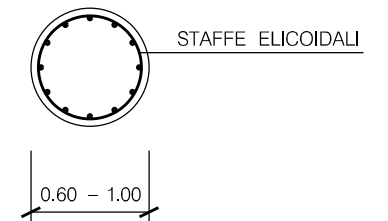
PIANTA DELLA TRAVE DI COLLEGAMENTO IN C.A.



SEZIONE TIPO TRAVE DI COLLEGAMENTO



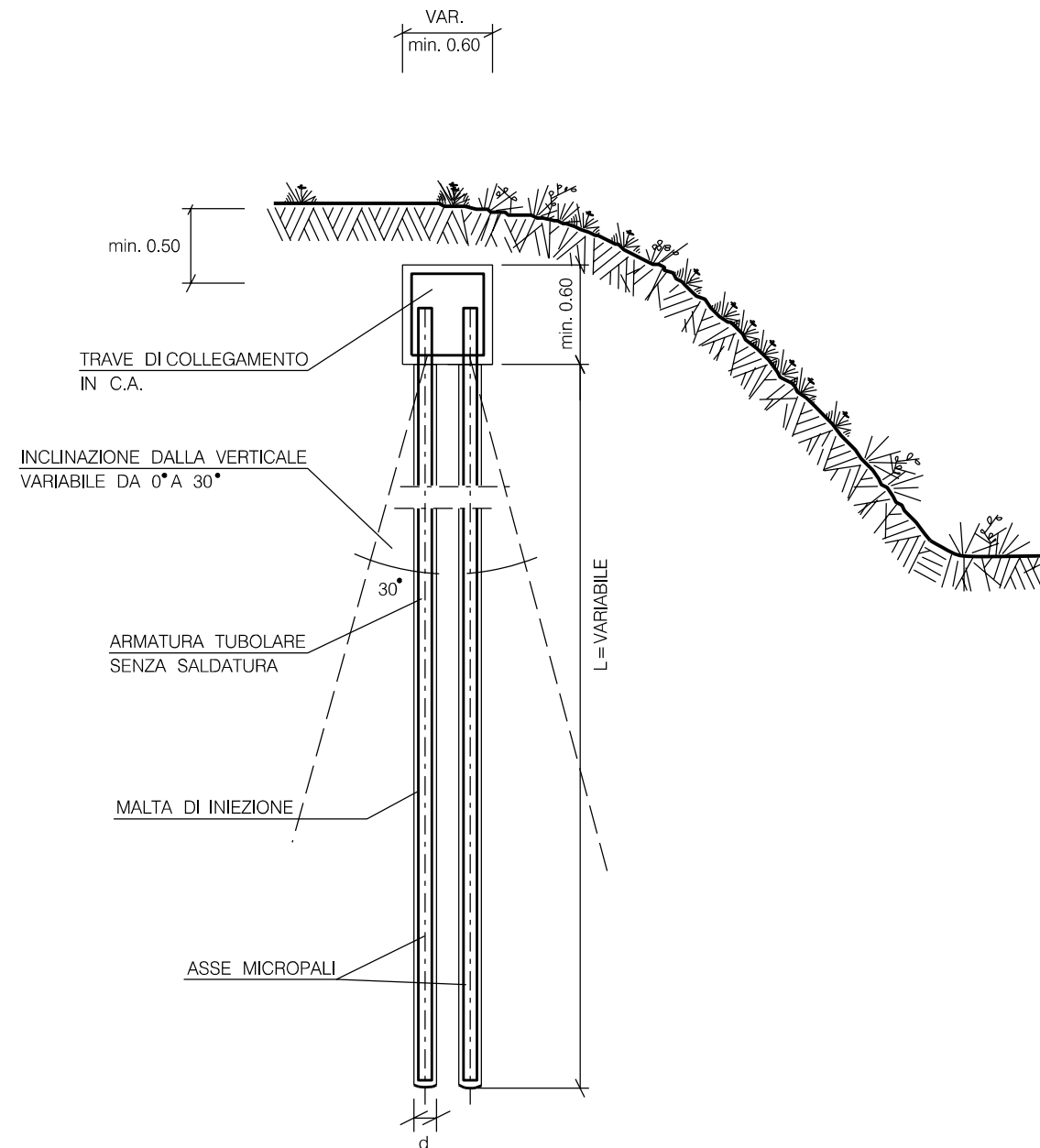
SEZIONE TIPO PALO



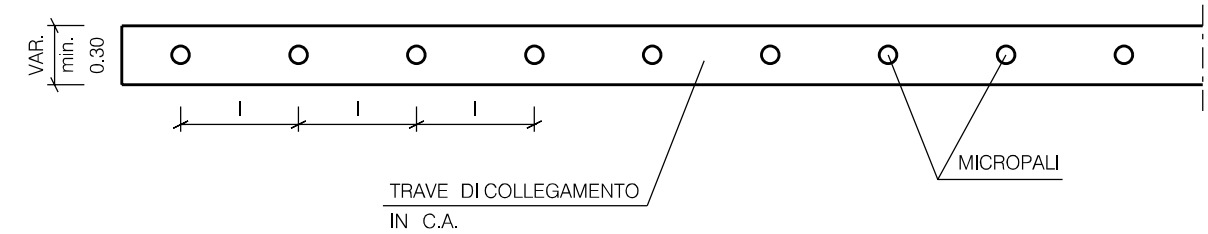
LE MISURE SONO ESPRESSE IN METRI.

00	30-11-17	EMISSIONE	TORELLI	CASAGRANDE	CAPRIOTTI
INDICE	DATA	REVISIONI	ELABORATO	VERIFICATO	APPROVATO
				Dis. ST-1345	
Metanodotto:			Fg. 1 di 1		
Rif. METANODOTTO SAN SALVO - BICCARI DN 650 (26"), DP 75 bar ed OPERE CONNESSE			Comm. NR/17076		
PARATIA DIPALI TRIVELLATI			Sostituisce il Sostituito dal		

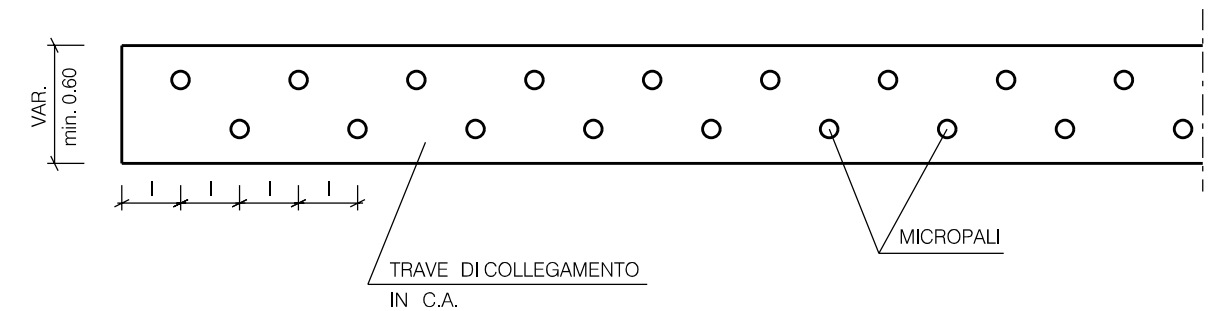
SEZIONE TIPO



PIANTA
(TIPOLOGIA 1) – 1 FILA DI MICROPALI



PIANTA
(TIPOLOGIA 2) – 2 FILE DI MICROPALI

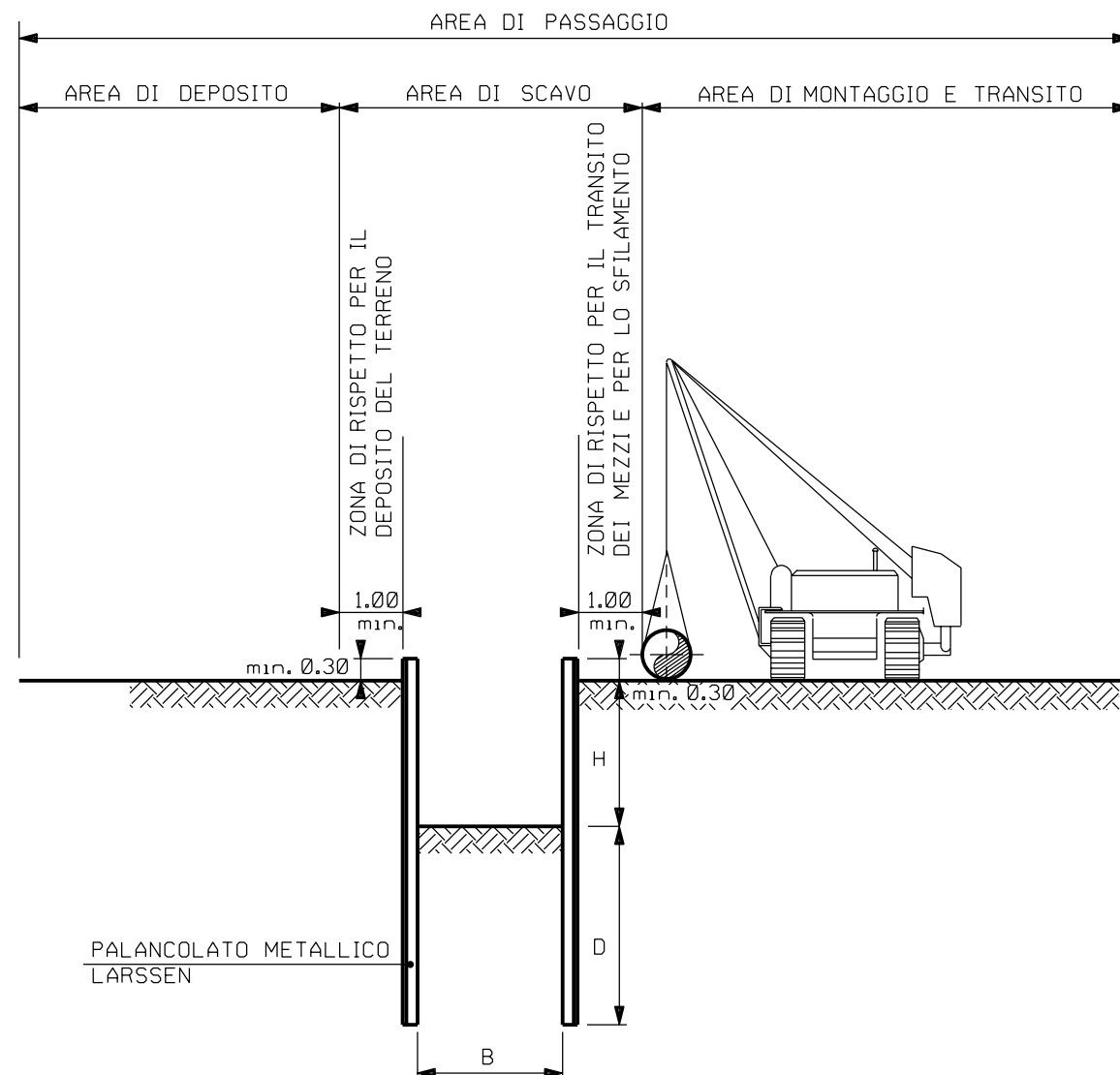
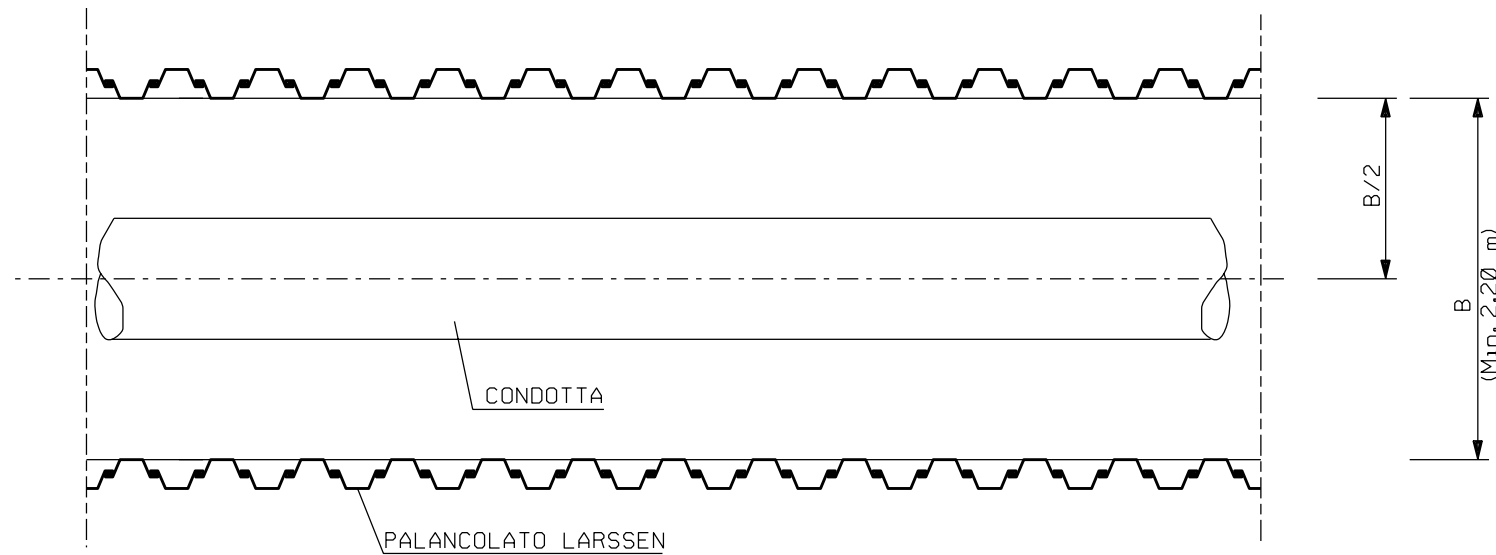


NOTA:
LE CARATTERISTICHE GEOMETRICHE E DIMENSIONALI DEI MICROPALI E DELLA TRAVE DI COLLEGAMENTO VENGONO DEFINITE IN APPOSITI ELABORATI DI PROGETTO.
IN DIPENDENZA DELLE CARATTERISTICHE GEOMORFOLOGICHE DELL'AREA DI INTERVENTO LA PARATIA POTRA' ESSERE REALIZZATA CON L'AUSILIO DI TIRANTI DI ANCORAGGIO.

LE MISURE SONO ESPRESSE IN METRI.

00	30-11-17	EMISSIONE	TORELLI	CASAGRANDE	CAPRIOTTI
INDICE	DATA	REVISIONI	ELABORATO	VERIFICATO	APPROVATO
Metanodotto: Rif. METANODOTTO SAN SALVO - BICCARI DN 650 (26"), DP 75 bar ed OPERE CONNESSE			Dis. ST-1346 Fg. 1 di 1 Comm. NR/17076		
PARATIA DI MICROPALI			Sostituisce il Sostituito dal		

SCHEMA PLANIMETRICO



LE MISURE SONO ESPRESSE IN METRI

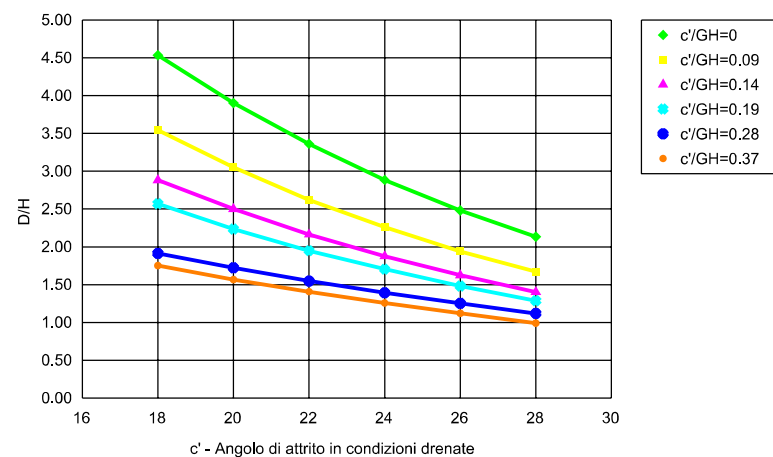
NOTE:

1. LE PALANCOLE METALLICHE INFISSE LARSEN VERRANNO UTILIZZATE PER IL CONTENIMENTO PROVVISORIO DELLE PARETI DI SCAVO IN ASSENZA DI SPAZI DISPONIBILI E/O PER TERRENI DI SCADENTI CARATTERISTICHE GEOMECCANICHE.
2. DATA LA NOTEVOLE INFLUENZA AI FINI DELLA STABILITA', LA PRESENZA DI FALDA FREATICA CON LIVELLO SUPERFICIALE POTREBBE COMPORTARE L'UTILIZZO DI WELL POINT O DI POZZI ASSOCIATI A POMPE DI EMUNGIMENTO. (VEDI DIS. N. ST-1340 E ST-1342)
3. IL DIMENSIONAMENTO DELLA LUNGHEZZA DI INFISSIONE DEL PALANCOLATO RIPORTATO NEI GRAFICI DI CUI AL FOGLIO 2, E' ORIENTATIVO E SI RIFERISCE A PROFONDITA' DI SCAVO H COMPRESSE TRA 2 E 5 m. LE CONDIZIONI AL CONTORNO IMPOSTE SONO: TERRENO ISOTROPO E OMOGENEO, PESO DI VOLUME (G) PARI A 18 kN/mc., COESIONE (c) NULLA, SOVRACCARICO UNIFORME A MONTE DELLA PARETE DELLO SCAVO PARI A 20 kN/mq., POSIZIONE DELLA FALDA VARIABILE (AL PIANO CAMPAGNA, AL FONDO SCAVO ED IN ASSENZA DI ACQUA);
4. IN ASSENZA DI SPECIFICI CALCOLI DI VERIFICA SULLA STABILITA' DEL PALANCOLATO E' NECESSARIO ADOTTARE: $D \geq 1.5 H$

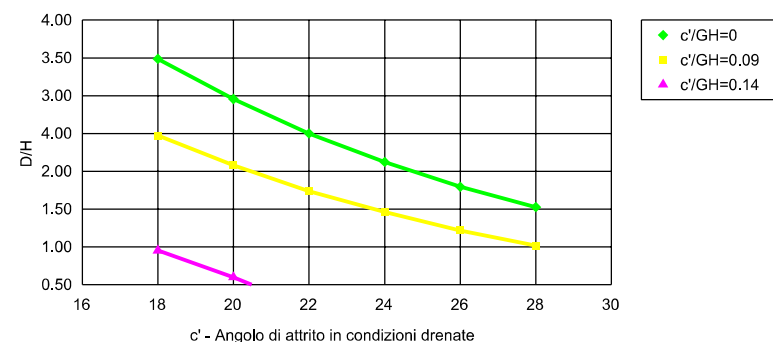
00	30-11-17	EMISSIONE	TORELLI	CASAGRANDE	CAPRIOTTI
INDICE	DATA	REVISIONI	ELABORATO	VERIFICATO	APPROVATO
Dis. ST-1349			Fg. 1 di 2		
Metanodotto: Rif. METANODOTTO SAN SALVO - BICCARI DN 650 (26"), DP 75 bar ed OPERE CONNESSE			Comm. NR/17076		
CONTENIMENTO DELLE PARETI DI SCAVO CON PALANCOLE TIPO "LARSEN"			Sostituisce il Sostituito dal		

TERRENI COESIVI

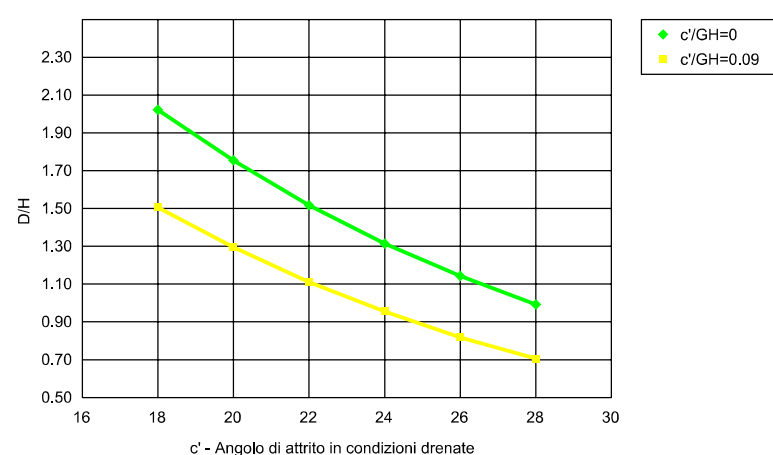
Tab.2: Prof. di infissione per terreni coesivi - (H non superiore a 5.00 m)
Falda al piano campagna



Tab.3: Prof. di infissione per terreni coesivi - (H non superiore a 5.00 m)
Falda a fondo scavo



Tab.4: Prof. di infissione per terreni coesivi - (H non superiore a 5.00 m)
In assenza di falda

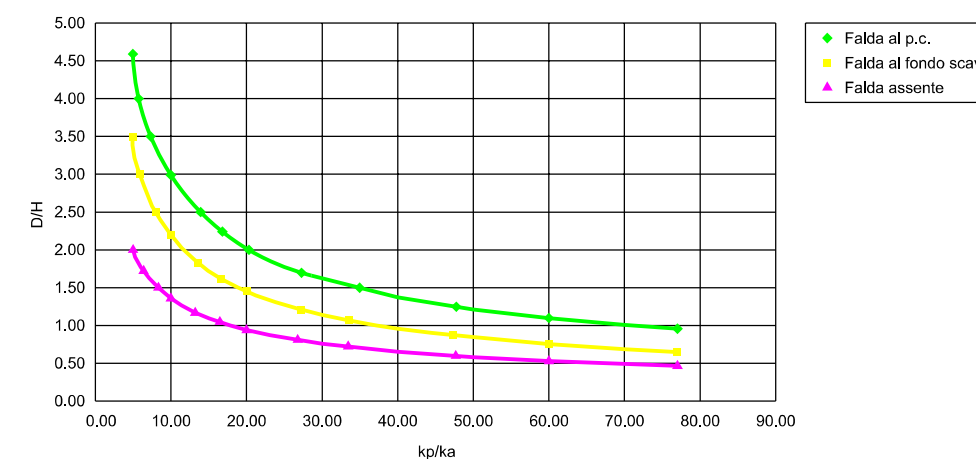


TERRENI INCOERENTI

Rapporti tra i coefficienti di spinta in funzione dell'angolo di attrito

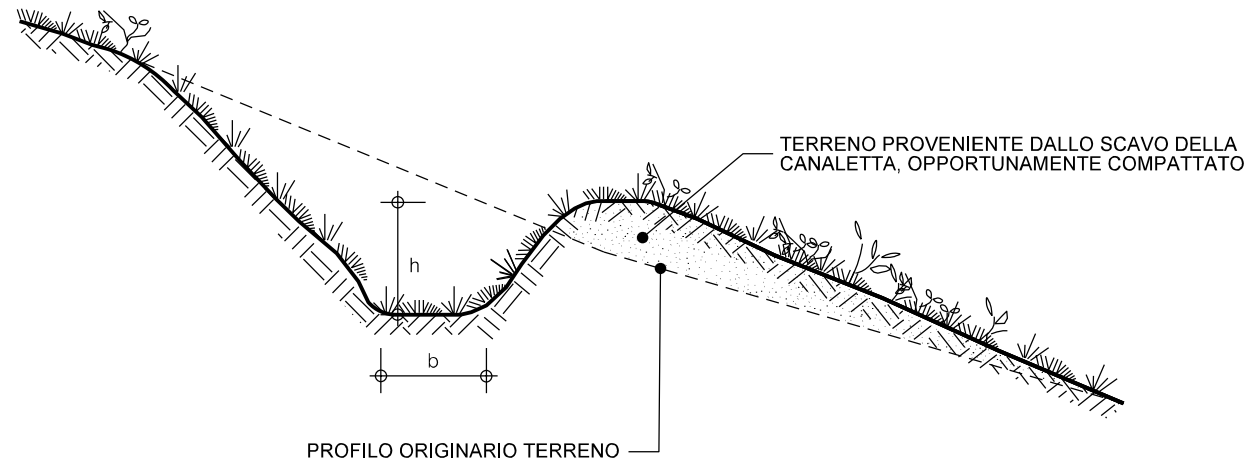
Angolo di attrito (ϕ)	Rapporto tra il coefficiente di resistenza passiva e il coefficiente di spinta attiva (kp/ka)	Classificazione granulometrica (quantitativa)
18.0	5.4	Argilla
20.0	6.8	
22.0	8.3	
24.0	10.3	Limo
26.0	13.4	Limo sabbioso - sabbia limosa
28.0	16.7	
30.0	20.6	Sabbia
32.0	27.5	Sabbia densa con ghiaia
34.0	33.7	
36.0	48.0	
38.0	60.9	Ghiaia
40.0	77.3	

Tab.1: Prof. di infissione per terreni incoerenti - (H non superiore a 5.00 m)

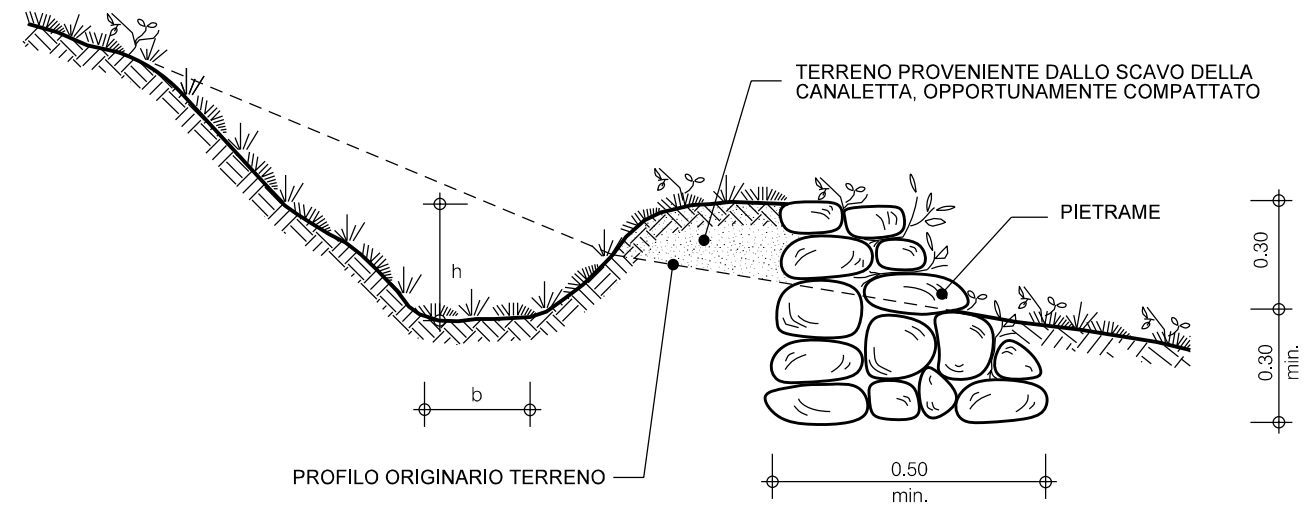


00	30-11-17	EMISSIONE	TORELLI	CASAGRANDE	CAPRIOTTI
INDICE	DATA	R E V I S I O N I			APPROVATO
Metanodotto: Rif. METANODOTTO SAN SALVO - BICCARI DN 650 (26"), DP 75 bar ed OPERE CONNESSE			Dis. ST-1349 Fg. 2 di 2 Comm. NR/17076		
CONTENIMENTO DELLE PARETI DI SCAVO CON PALANCOLE TIPO "LARSSEN"			Sostituisce il Sostituito dal		

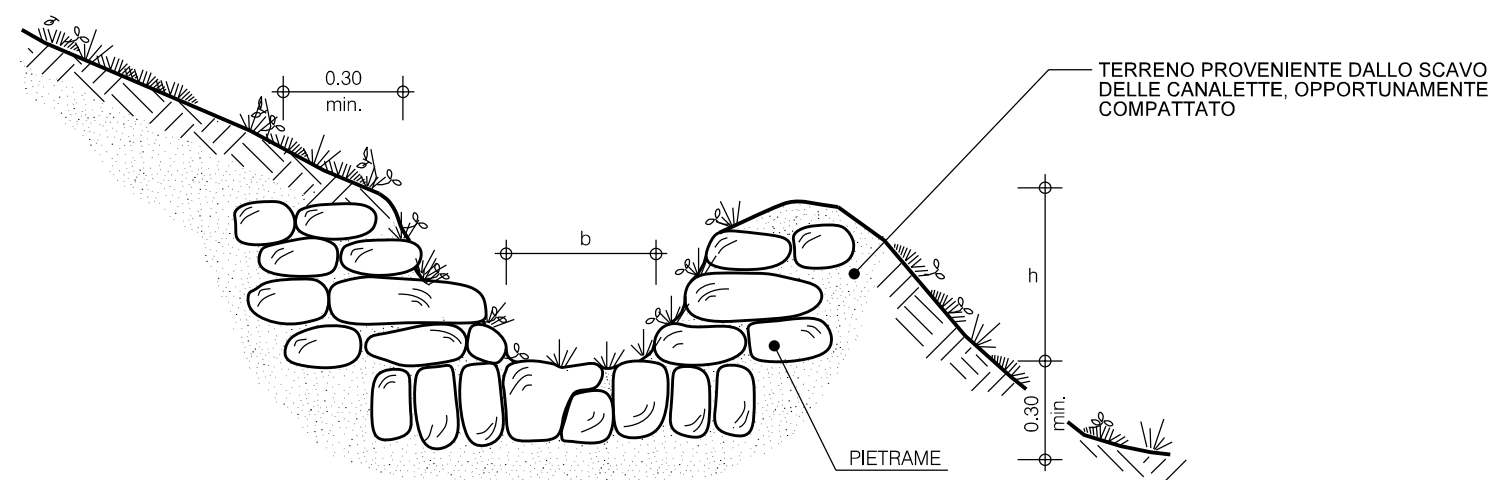
CANALETTA IN TERRA – TIPOLOGIA 1



CANALETTA PRESIDIATA CON PIETrame
TIPOLOGIA 2



CANALETTA RIVESTITA CON PIETrame
TIPOLOGIA 3

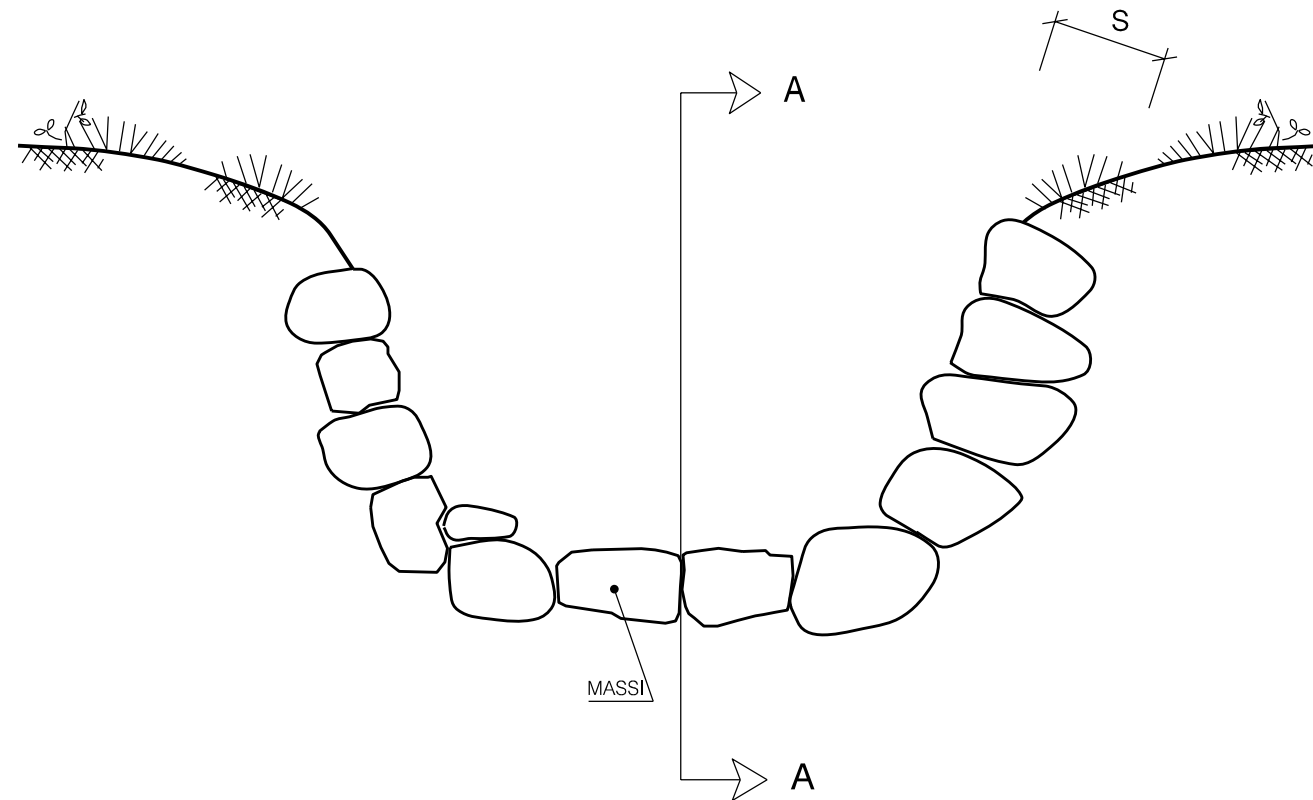


SCHEMA DIMENSIONALE		
TIPO	b (m)	h (m)
A	0.30	0.20
B	0.50	0.30
C	0.80	0.40
D	1.00	0.60

NOTE
- LE MISURE SONO ESPRESSE IN METRI

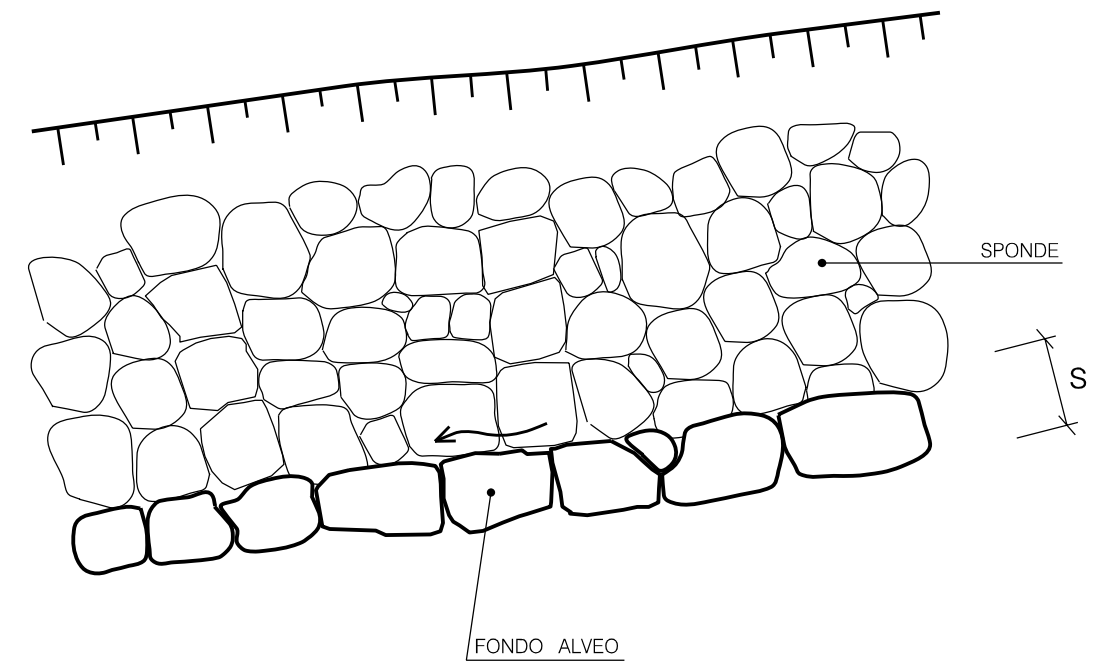
00	30-11-17	EMISSIONE	TORELLI	CASAGRANDE	CAPRIOTTI		
INDICE	DATA	R E V I S I O N I			ELABORATO	VERIFICATO	APPROVATO
						Dis. ST-1354	
Metanodotto: Rif. METANODOTTO SAN SALVO - BICCARI DN 650 (26"), DP 75 bar ed OPERE CONNESSE			Fg. 1 di 1				
CANALETTA IN TERRA E/O PIETrame			Comm. NR/17076				
			Sostituisce il Sostituito dal				

SEZIONE TRASVERSALE



SEZIONE LONGITUDINALE

SEZ. A-A

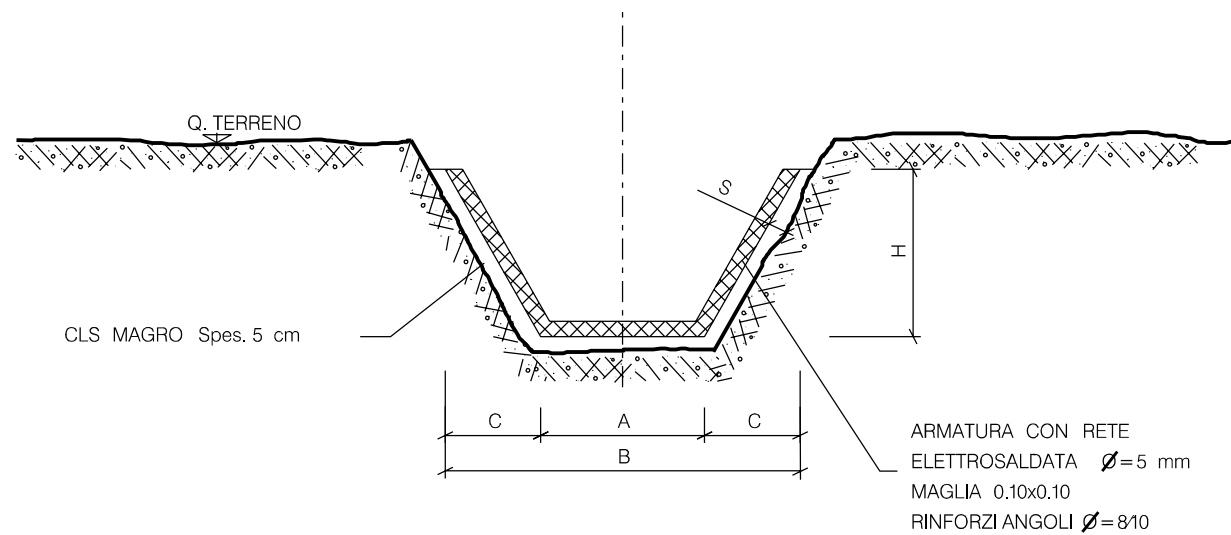
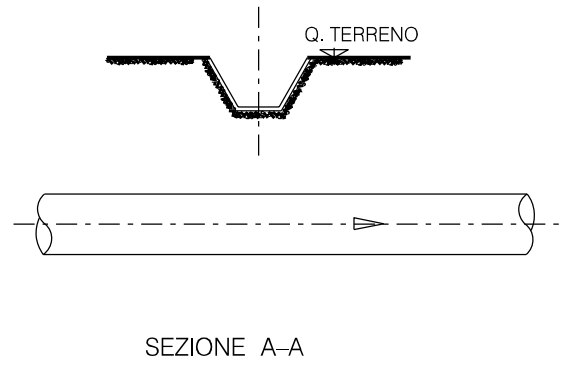


S C H E M A D I M E N S I O N A L E

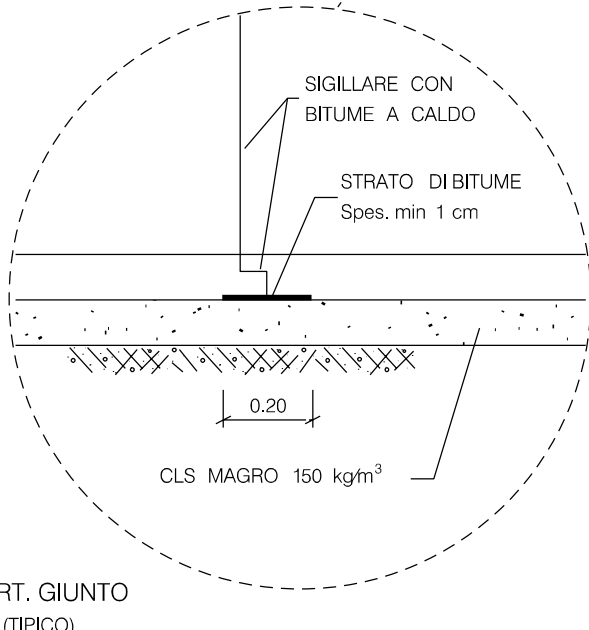
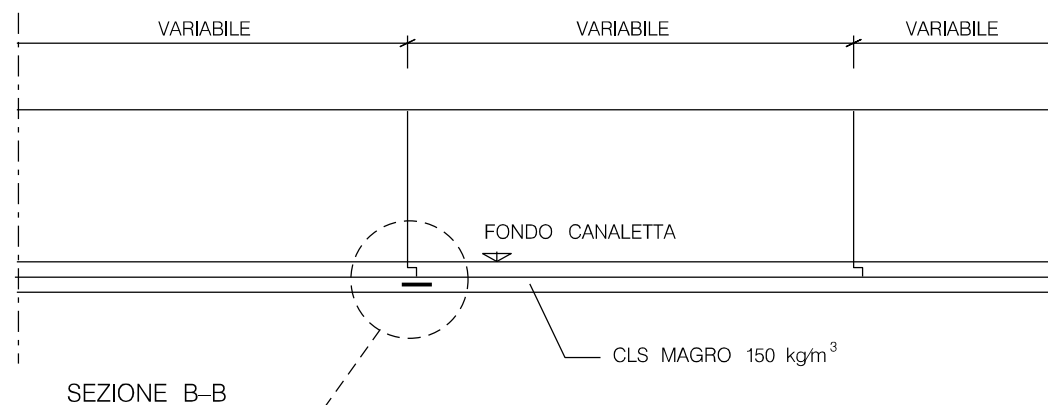
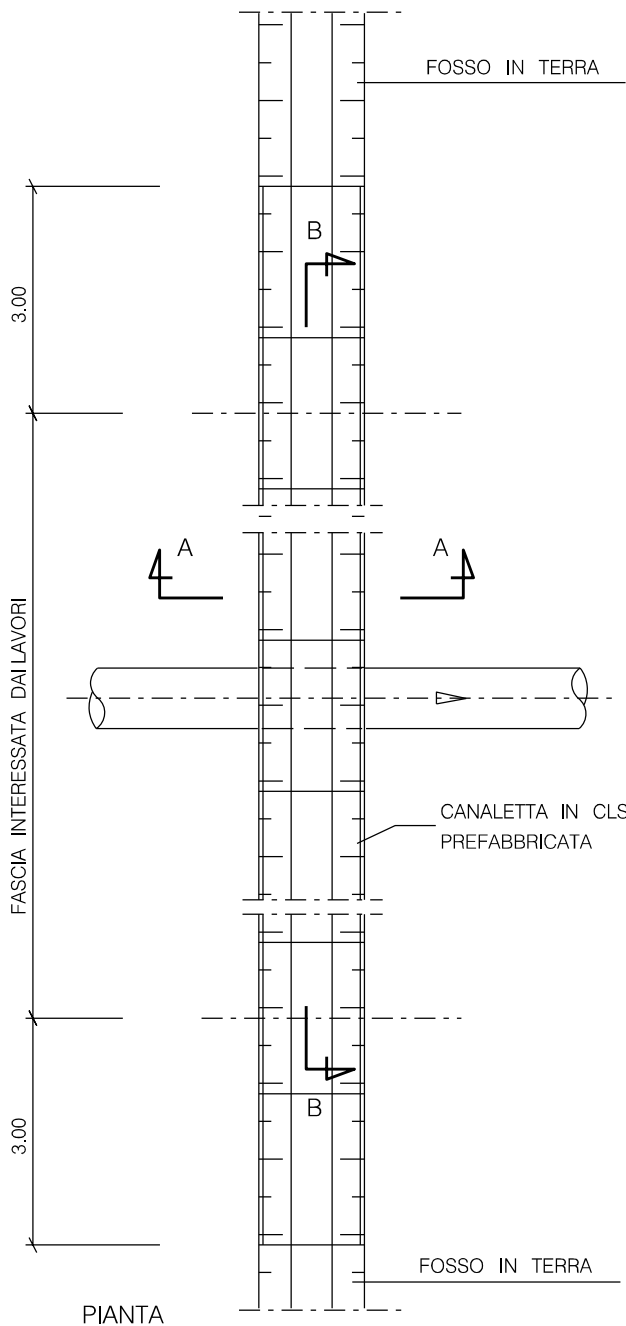
TIPO	ELEMENTI LAPIDEI (PEZZATURA MEDIA)	SPESSORE MINIMO S (m)
A	CIOTTOLI ($\leq 0.05 \text{ m}^3$)	0.30
B	MASSI ($0.060 - 0.30 \text{ m}^3$)	0.50
C	MASSI ($\geq 0.30 \text{ m}^3$)	0.60

NOTA: LE MISURE SONO ESPRESSE IN METRI

00	30-11-17	EMISSIONE	TORELLI	CASAGRANDE	CAPRIOTTI
INDICE	DATA	REVISIONI	ELABORATO	VERIFICATO	APPROVATO
					
Dis. ST-1355			Fg. 1 di 1		
Metanodotto: Rif. METANODOTTO SAN SALVO - BICCARI DN 650 (26"), DP 75 bar ed OPERE CONNESSE			Comm. NR/17076		
CUNETTA IN MASSI			Sostituisce il Sostituito dal		



TIPO	H	A	B	C	S
1	0.40	0.40	0.86	0.23	0.06
2	0.60	0.60	1.30	0.35	0.06
3	0.80	0.80	1.72	0.46	0.06
4	1.00	1.00	2.08	0.58	0.08
5	1.20	1.20	2.60	0.70	0.08-0.10

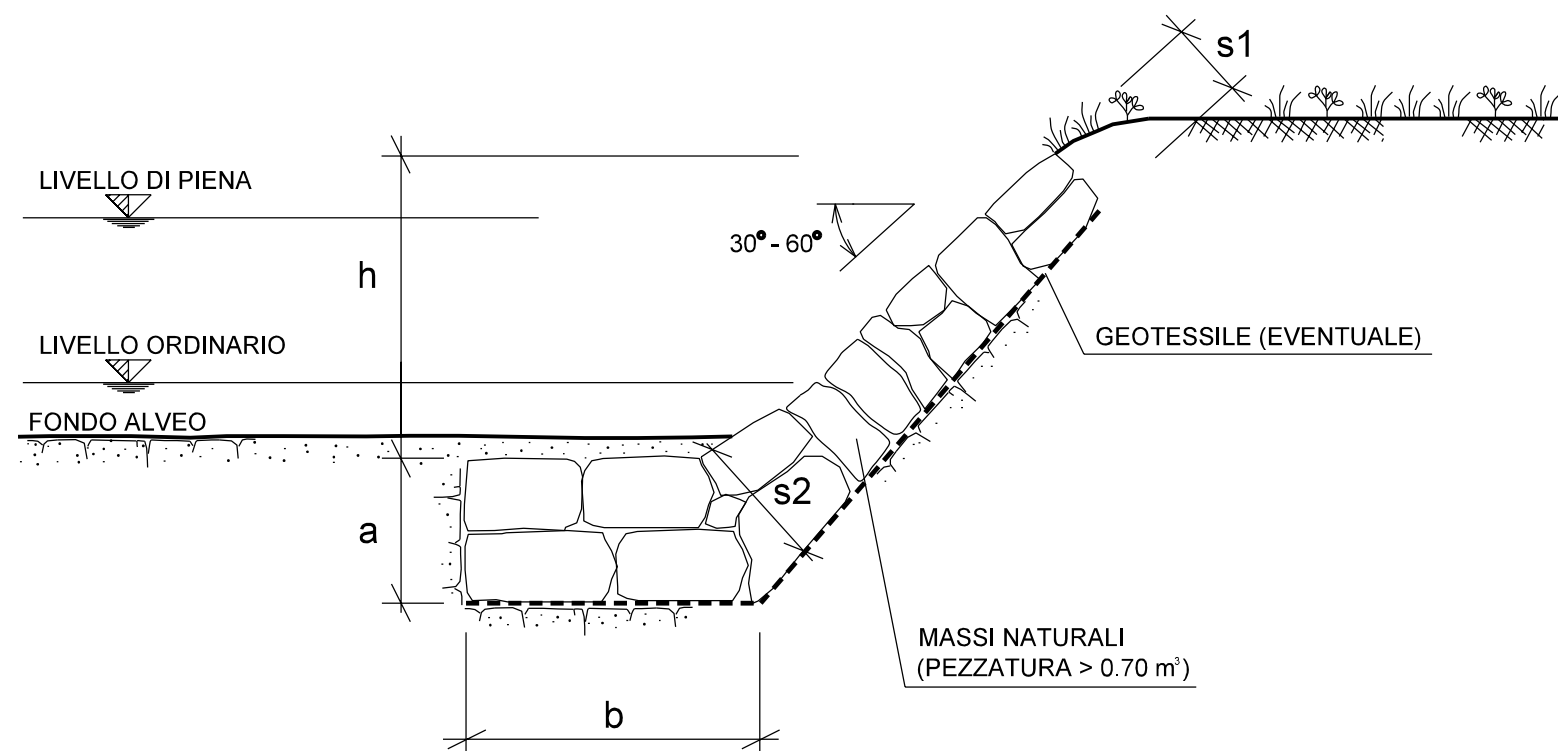


NOTE

- 1 - LA CANALETTA SARA' POSATA PER LA LARGHEZZA DELL'AREA DI PASSAGIO PIU' 3 m PER PARTE.
- 2 - GLI ELEMENTI PREFABBRICATI IN C.A. VERRANNO GENERALMENTE UTILIZZATI IN PICCOLI FOSSI GIA' SOTTOPOSTI A REGIMAZIONE ARTIFICIALE.
- 3 - LE CARATTERISTICHE GEOMETRICHE E DIMENSIONALI RIPORTATE IN TABELLA SONO DA CONSIDERARSI ORIENTATIVE, ESSE VERRANNO DEFINITE IN OPERA E A SECONDA DELLA DISPONIBILITA' DI MERCATO.
- 4 - LA CUNETTA RISPETTERA' PER QUANTO POSSIBILE LA MORFOLOGIA ORIGINARIA; NON VERRANNO EFFETTUATE RETTIFICAZIONI DELL'ALVEO E ALTERAZIONI DELLE CARATTERISTICHE GEOMETRICHE DI DEFLUSSO.

LE MISURE SONO ESPRESSE IN METRI.

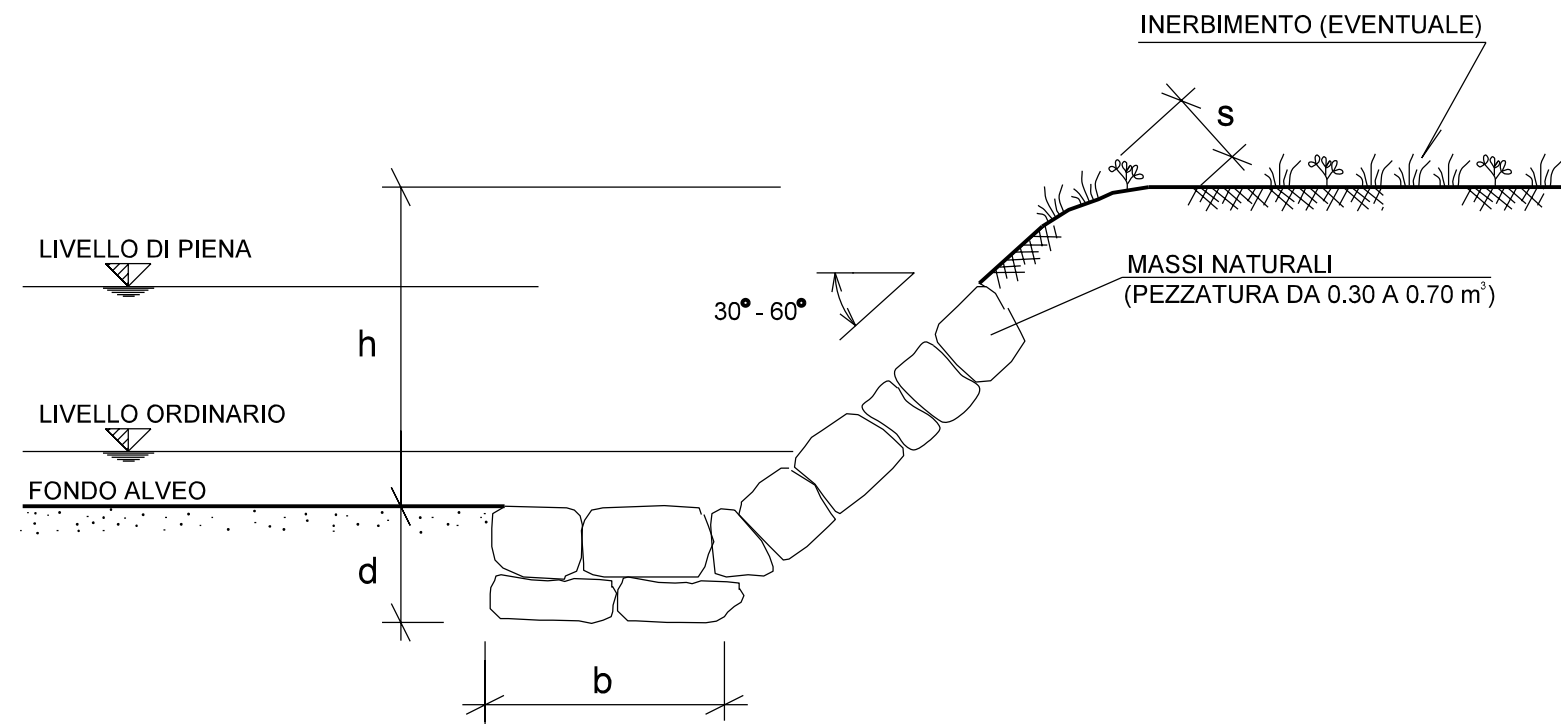
00	30-11-17	EMISSIONE	TORELLI	CASAGRANDE	CAPRIOTTI
INDICE	DATA	REVISIONI	ELABORATO	VERIFICATO	APPROVATO
Metanodotto: Rif. METANODOTTO SAN SALVO - BICCARI DN 650 (26"), DP 75 bar ed OPERE CONNESSE			Dis. ST-1358 Fg. 1 di 1 Comm. NR/17076		
REGIMAZIONE DI PICCOLI CORSI D'ACQUA CON ELEMENTI PREFABBRICATI IN C.A.			Sostituisce il Sostituito dal		



SCHEMA DIMENSIONALE

TIPO	h (m)	a (m)	b (m)	s1 (m)	s2 (m)
A	2.00	1.50	4.00	0.90	1.70
B	3.00	2.00	4.50	1.00	2.40
C	4.00	2.00	5.00	1.00	2.80
D	5.00	2.50	6.00	1.30	3.00
E	6.00	2.50	7.00	1.30	3.50

00	30-11-17	EMISSIONE	TORELLI	CASAGRANDE	CAPRIOTTI
INDICE	DATA	REVISIONI	ELABORATO	VERIFICATO	APPROVATO
Metanodotto: Rif. METANODOTTO SAN SALVO - BICCARI DN 650 (26"), DP 75 bar ed OPERE CONNESSE			Dis. ST-1364 Fg. 1 di 1		
DIFESA SPONDALE CON SCOGLIERA IN MASSI			Comm. NR/17076 Sostituisce il Sostituito dal		

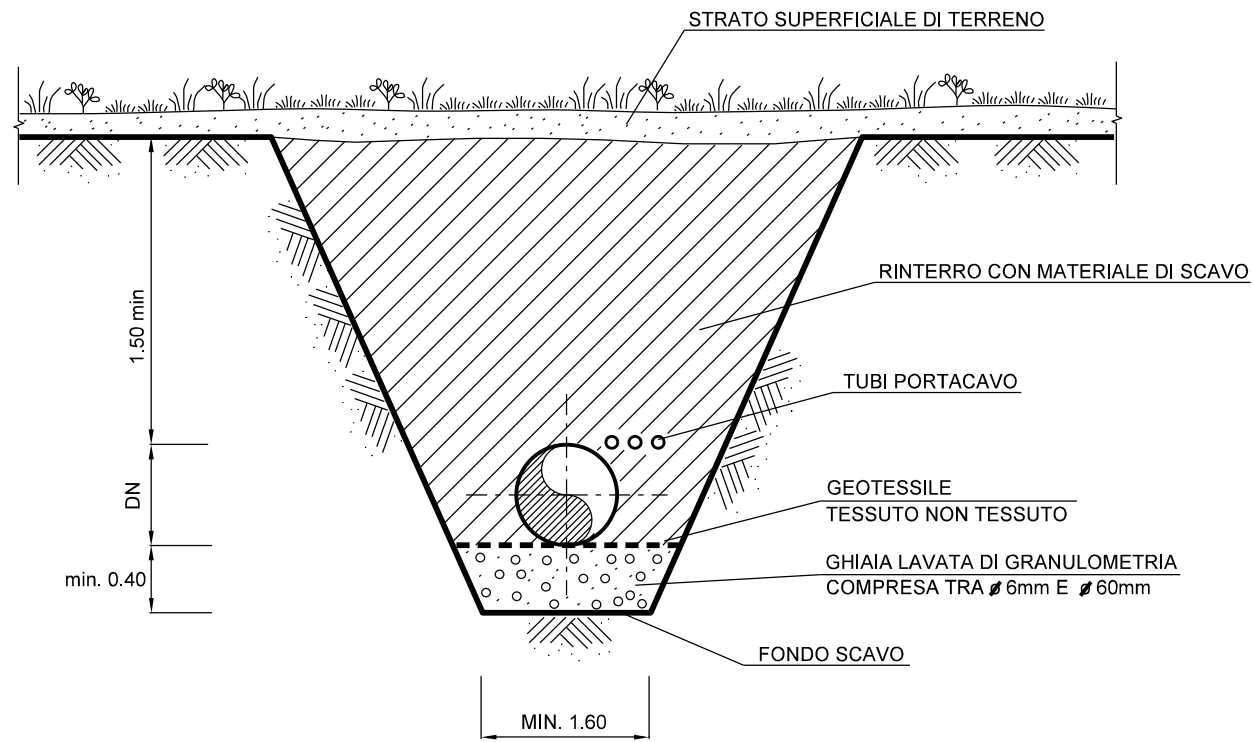


SCHEMA DIMENSIONALE

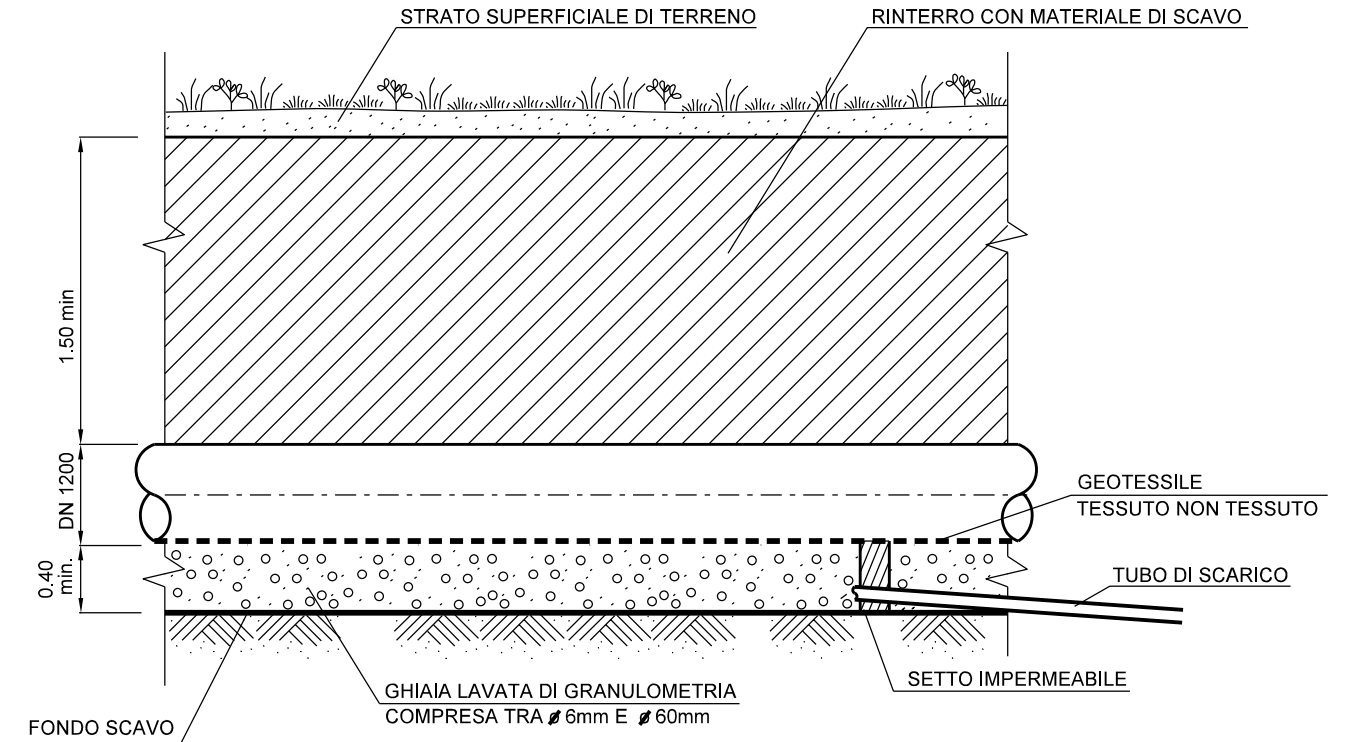
TIPO	h (m)	d (m)	b (m)	s (m)	PEZZATURA MASSI (m³)
A	< 2.00	1.50	1.50	0.50	0.30
B	2.50	1.50	1.50	0.60	0.30
C	3.00	2.00	1.50	0.80	0.50
D	4.00	2.00	2.00	1.00	0.70

00	30-11-17	EMISSIONE	TORELLI	CASAGRANDE	CAPRIOTTI		
INDICE	DATA	R E V I S I O N I			ELABORATO	VERIFICATO	APPROVATO
						Dis. ST-1367	
Metanodotto:			Comm. NR/17076			Fg. 1 di 1	
Rif. METANODOTTO SAN SALVO - BICCARI DN 650 (26"), DP 75 bar ed OPERE CONNESSE			INDICE			00	
RICOSTRUZIONE SPONDALE CON RIVESTIMENTO IN MASSI			Scala			Sostituisce il	
						Sostituito dal	

SEZIONE TRASVERSALE



SEZIONE LONGITUDINALE



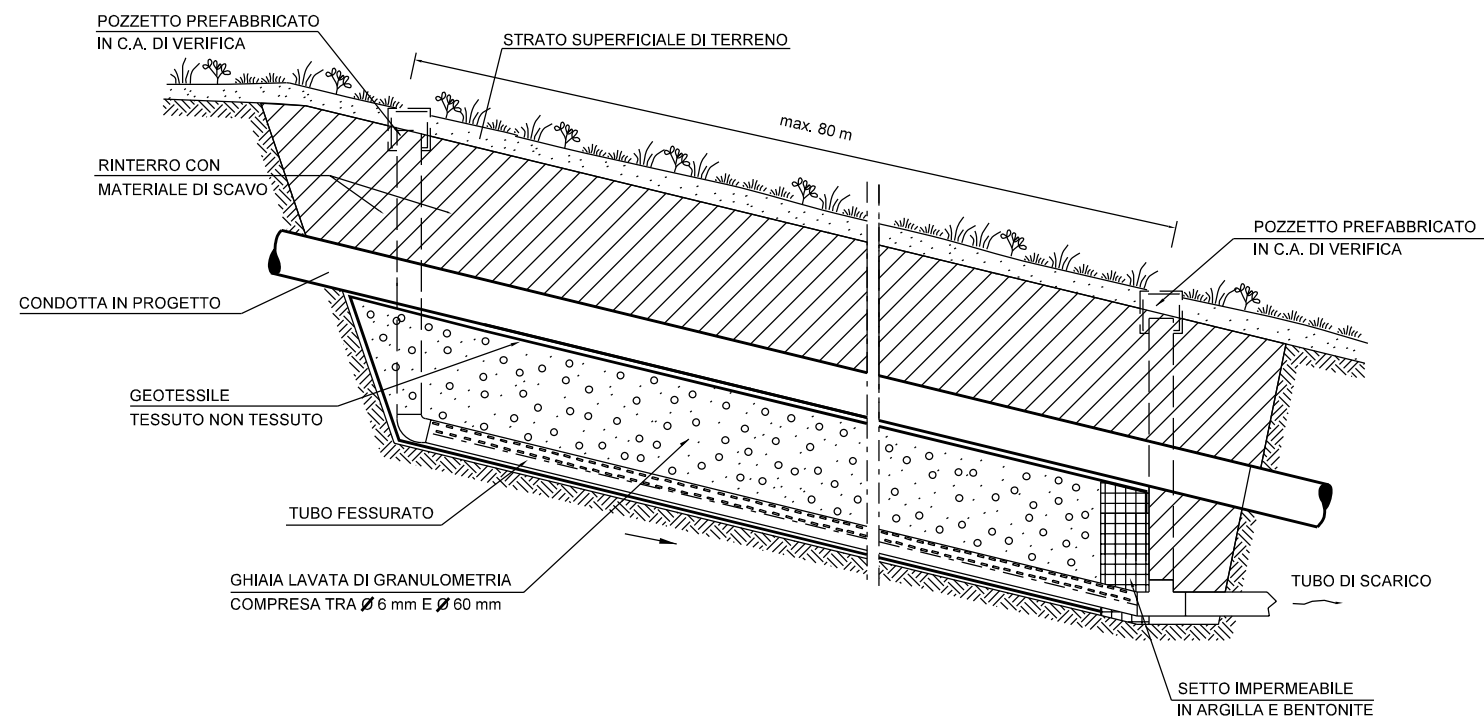
CONDOTTA IN PROGETTO DN [mm]
100
200
250
300
400
500
650

NOTA:

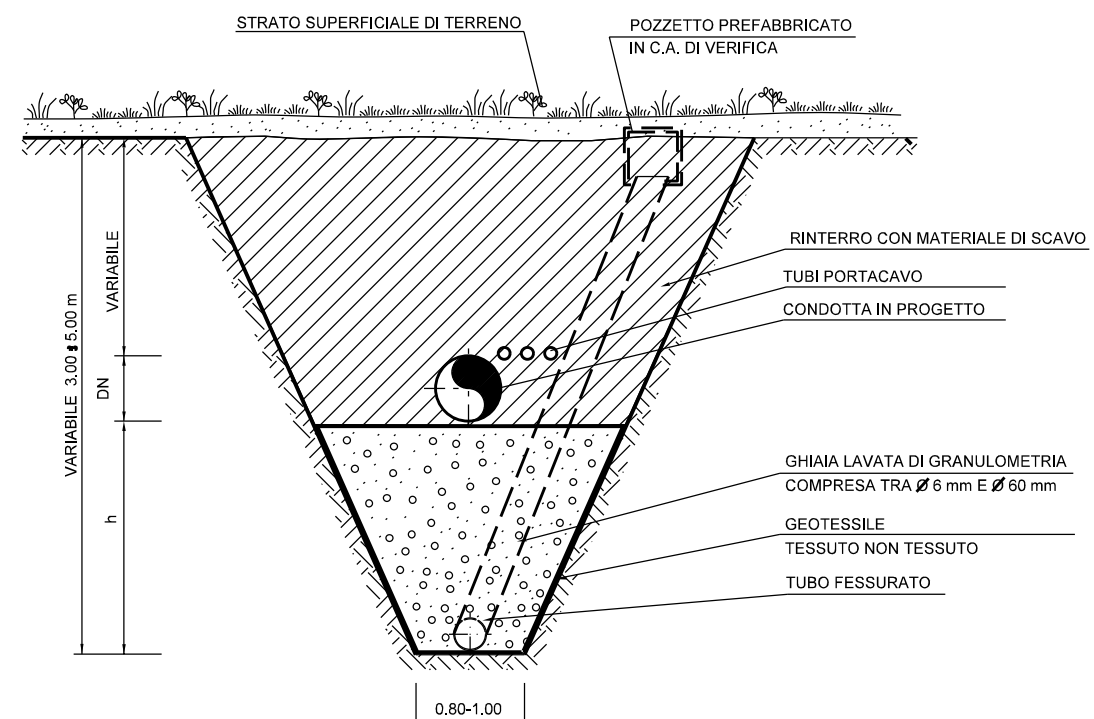
1 - LE MISURE SONO ESPRESSE IN METRI

00	30-11-17	EMISSIONE	TORELLI	CASAGRANDE	CAPRIOTTI
INDICE	DATA	REVISIONI	ELABORATO	VERIFICATO	APPROVATO
Dis. ST-1383			Fg. 1 di 1		
Comm. NR/17076			Dis.		
Metanodotto: Rif. METANODOTTO SAN SALVO - BICCARI DN 650 (26"), DP 75 bar ed OPERE CONNESSE			INDICE 00		
LETTO DI POSA DRENANTE			Scala		
			Sostituisce il Sostituito dal		

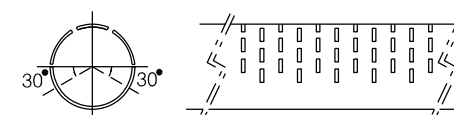
SEZIONE LONGITUDINALE



SEZIONE TRASVERSALE



TUBO FESSURATO



CONDOTTA IN PROGETTO DN [mm]
100
200
250
300
400
500
650

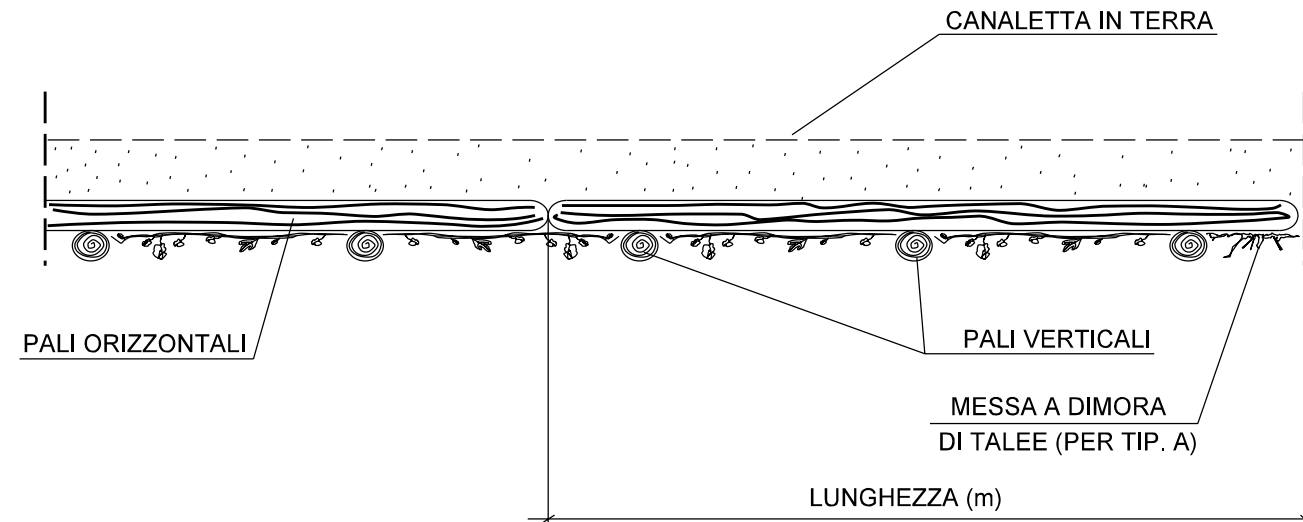
SCHEMA DIMENSIONALE		
TIPO	h (m)	Ø TUBO FESSURATO (mm)
A	1.00	100
B	1.50	200
C	2.00	200

NOTE:

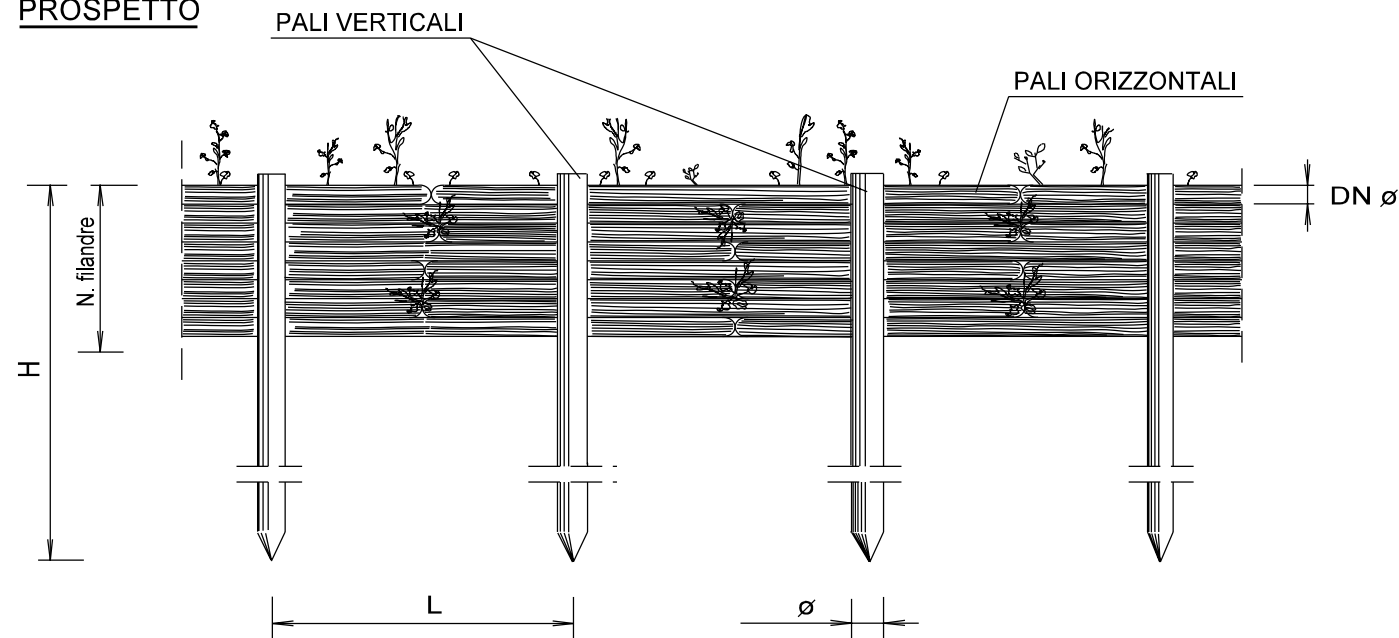
1) LE MISURE SONO ESPRESSE IN METRI

00	30-11-17	EMISSIONE	TORELLI	CASAGRANDE	CAPRIOTTI
INDICE	DATA	REVISIONI	ELABORATO	VERIFICATO	APPROVATO
Dis. ST-1384			Fg. 1 di 1		
Metanodotto: Rif. METANODOTTO SAN SALVO - BICCARI DN 650 (26"), DP 75 bar ed OPERE CONNESSE			Comm. NR/17076		
"OPERE DI DRENAGGIO" Trincea drenante (sotto condotta)			Sostituisce il Sostituito dal		

PIANTA



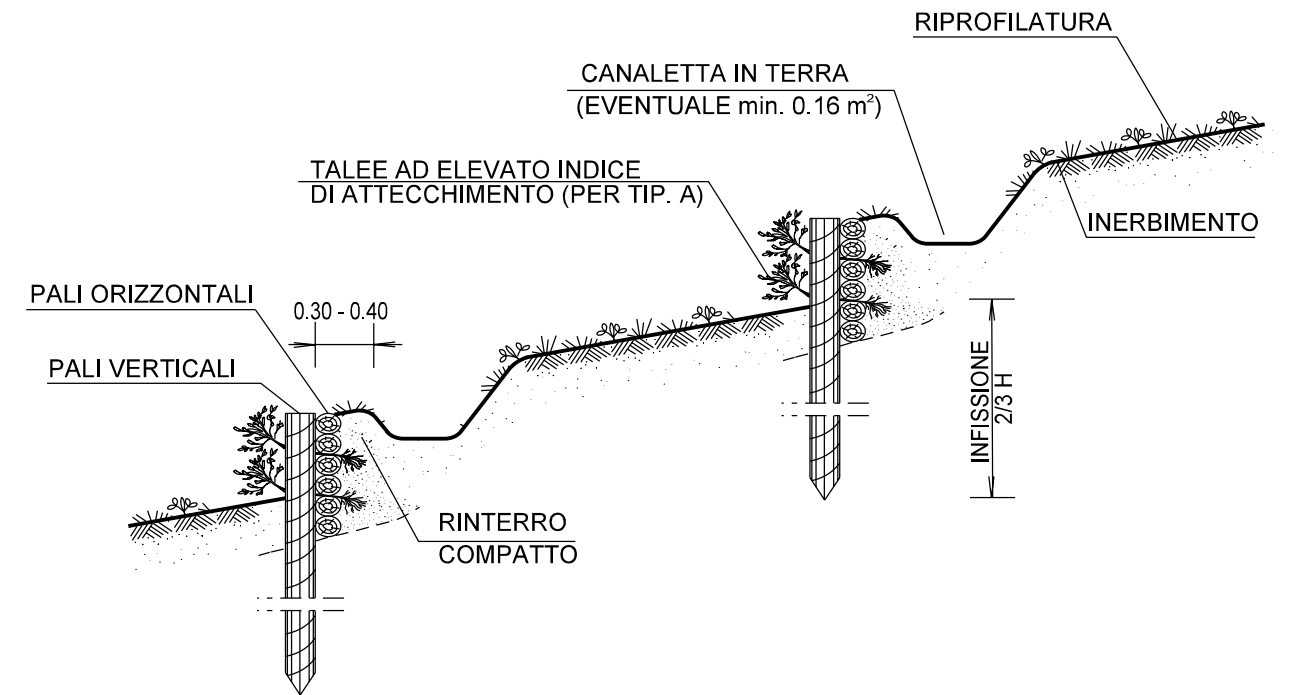
PROSPETTO



TIPOLOGIA	
A	CON MESSA A DIMORA DI TALEE
B	SENZA MESSA A DIMORA DI TALEE

SCHEMA DIMENSIONALE	1	2	3
PALI VERTICALI :			
H (m)	1.20-1.50	1.50-2.50	2.50-3.50
DN ø (cm)	8-12	10-12	12-16
INTERASSE (L)	0.50	0.60	0.80
PALI ORIZZONTALI :			
LUNGHEZZA (m)	2.00-4.00	2.00-4.00	2.00-4.00
DN ø (cm)	4-6	6-8	8-10
N. fiandre	8-10	8-10	10-12

SEZIONE

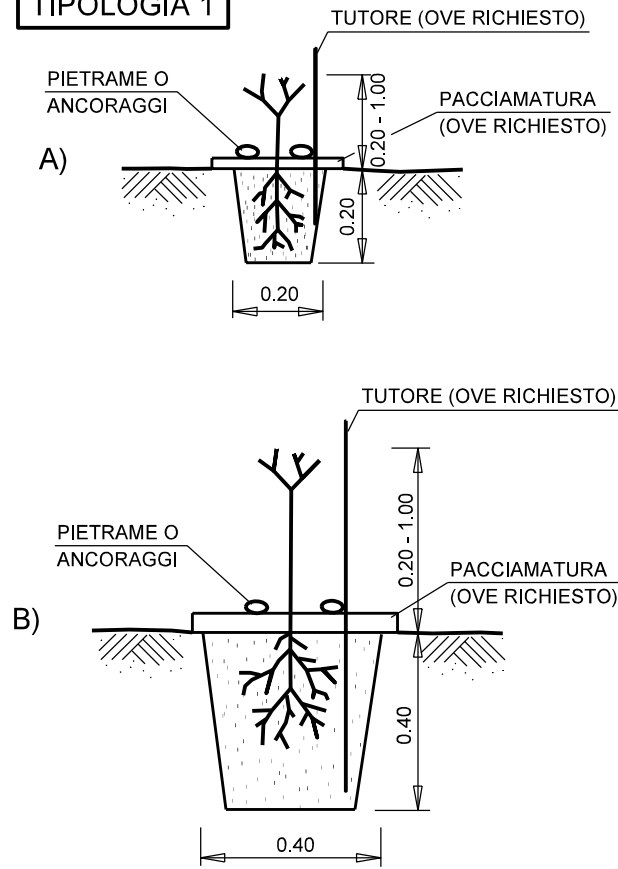


NOTE:

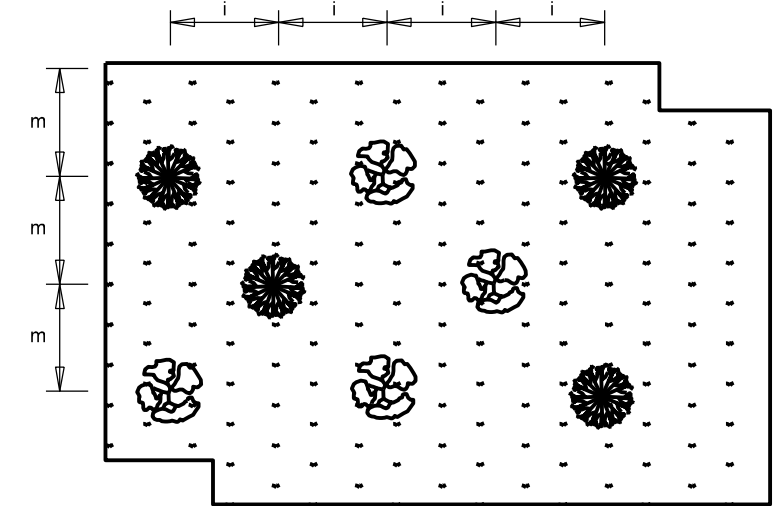
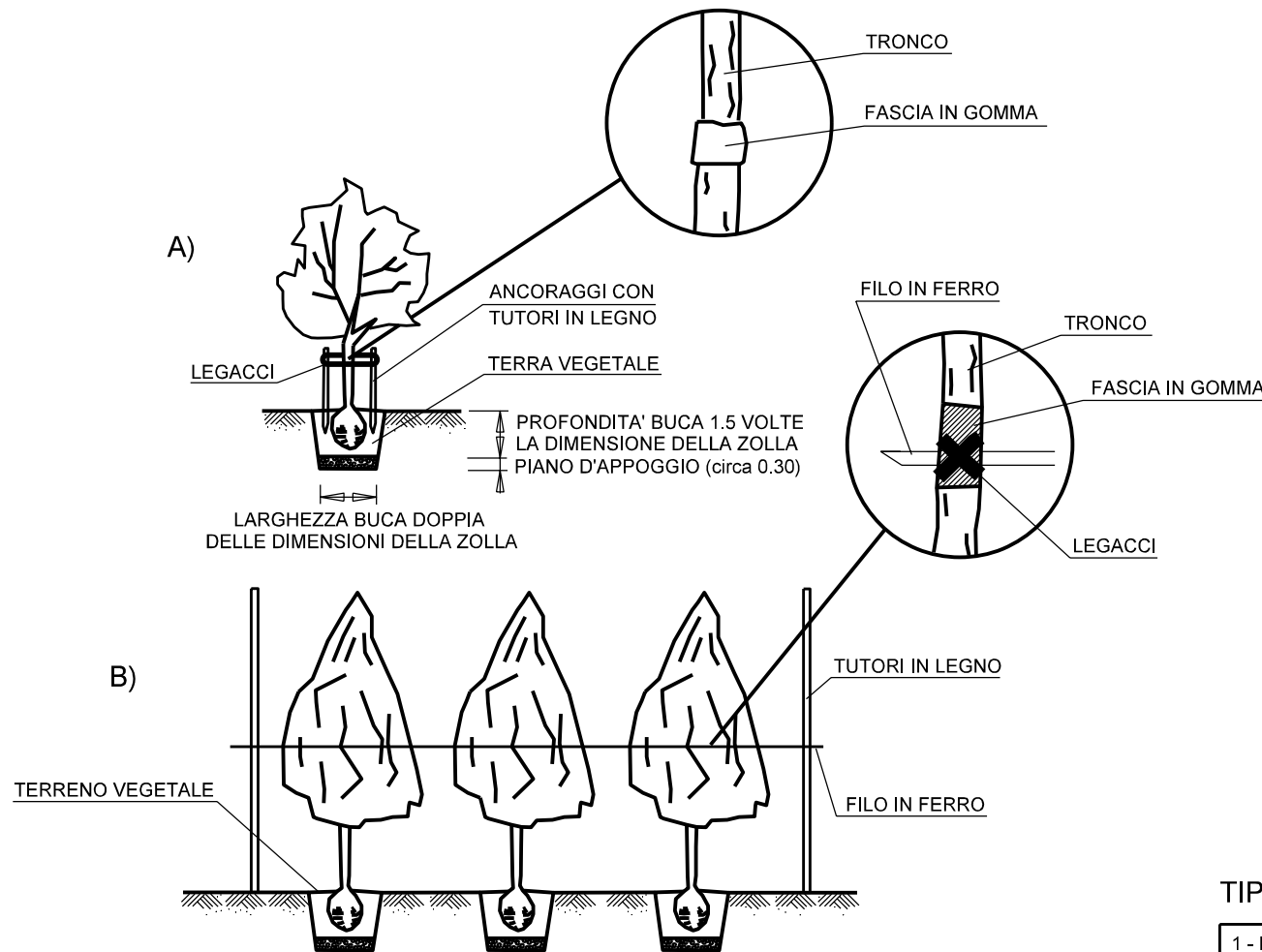
- 1- NEL CASO SI UTILIZZINO PALIZZATE SU SPONDE DI CORSI D'ACQUA SI PREVEDONO, SIA A MONTE CHE A VALLE DELL'OPERA, IDONEI IMMORSAMENTI.
- 2- TUTTE LE MISURE SONO ESPRESSE IN METRI;

00	30-11-17	EMISSIONE	TORELLI	CASAGRANDE	CAPRIOTTI
INDICE	DATA	REVISIONI	ELABORATO	VERIFICATO	APPROVATO
Metanodotto: Rif. METANODOTTO SAN SALVO - BICCARI DN 650 (26"), DP 75 bar ed OPERE CONNESSE			Dis. ST-1392 Fg. 1 di 1 Comm. NR/17076		
PALIZZATE			Sostituisce il Sostituito dal		

TIPOLOGIA 1



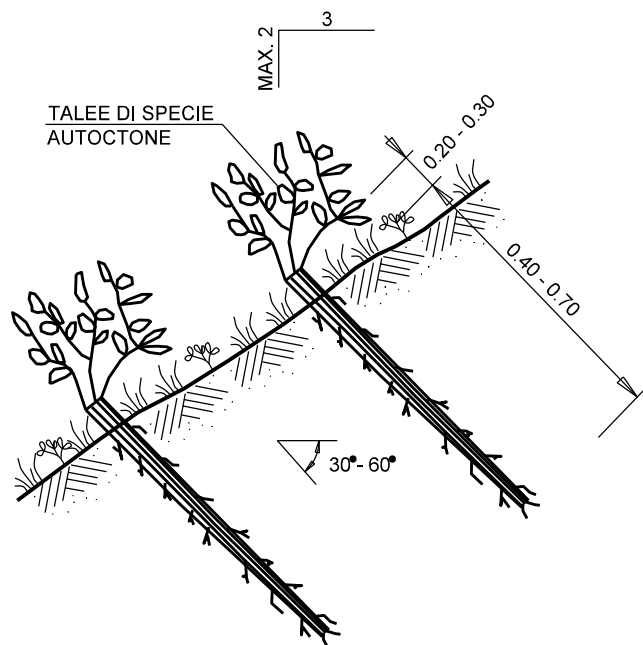
TIPOLOGIA 2



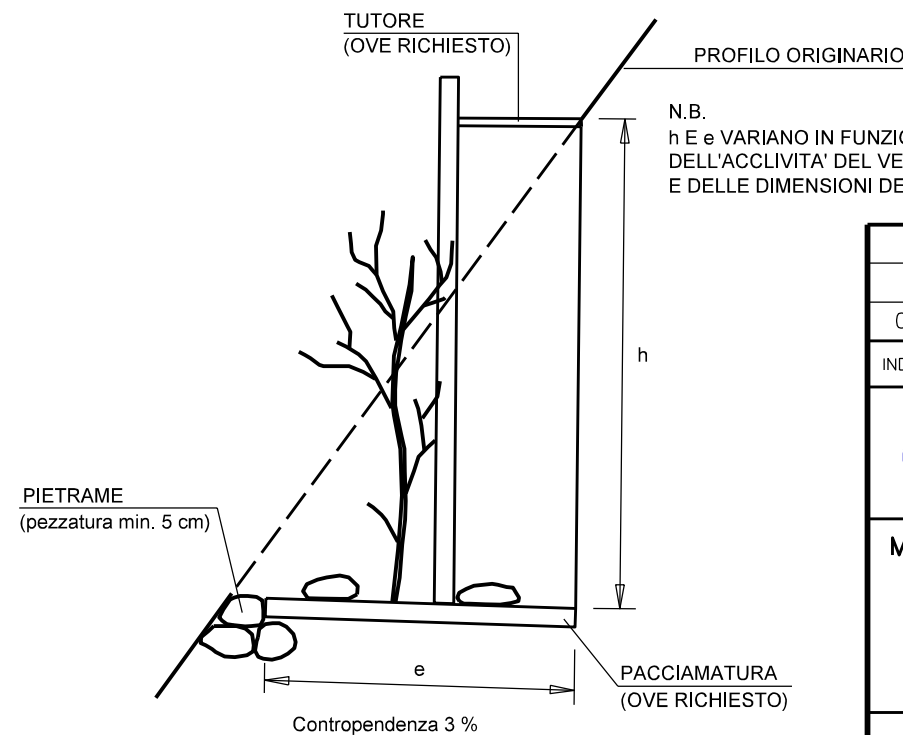
IMPIANTO CON SESTO REGOLARE A QUINCONCE

N.B.:
i ED m VARIANO IN FUNZIONE DELLE INDICAZIONI PROGETTUALI

TIPOLOGIA 3



TIPOLOGIA 4



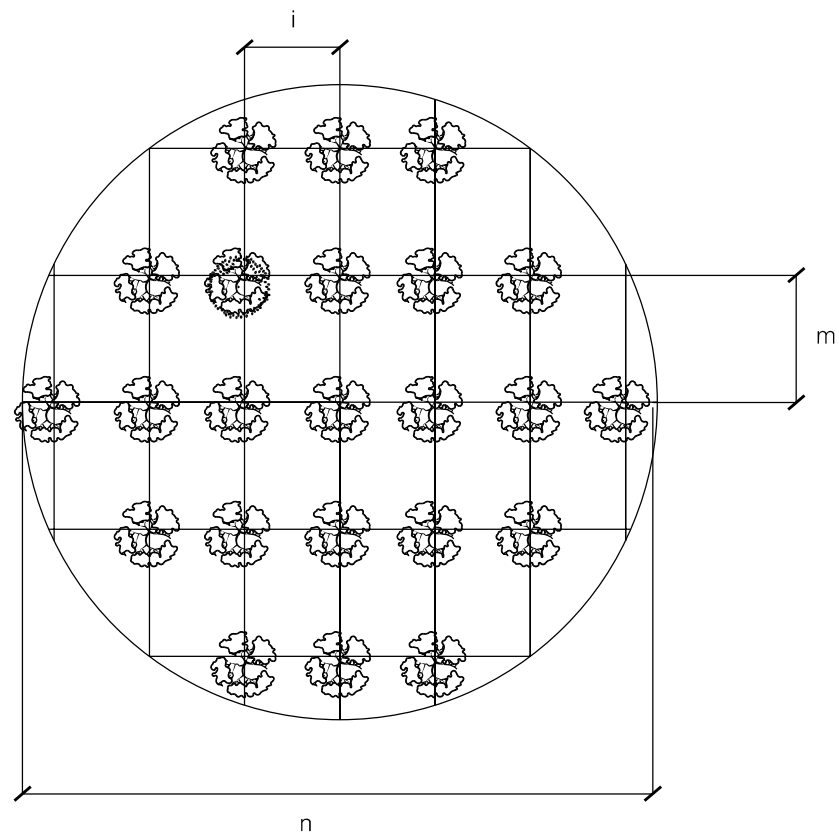
TIPOLOGIA DI PIANTAGIONE

1 - MESSA A DIMORA DI PIANTE FORESTALI 0.20 - 1.00 m	A - RADICE NUDA / IN CONTENITORE A COLPO DI ZAPPA
	B - RADICE NUDA / IN CONTENITORE IN BUCA DI 40x40x40 cm
2 - MESSA A DIMORA DI PIANTE DI ALTEZZA 1.00 - 3.00 m	A - PIANTA SINGOLA
	B - PIANTA IN FILARE
3 - MESSA A DIMORA DI TALEE	TALEE
4 - MESSA A DIMORA DI PIANTE IN VERSANTI ACCLIVI	

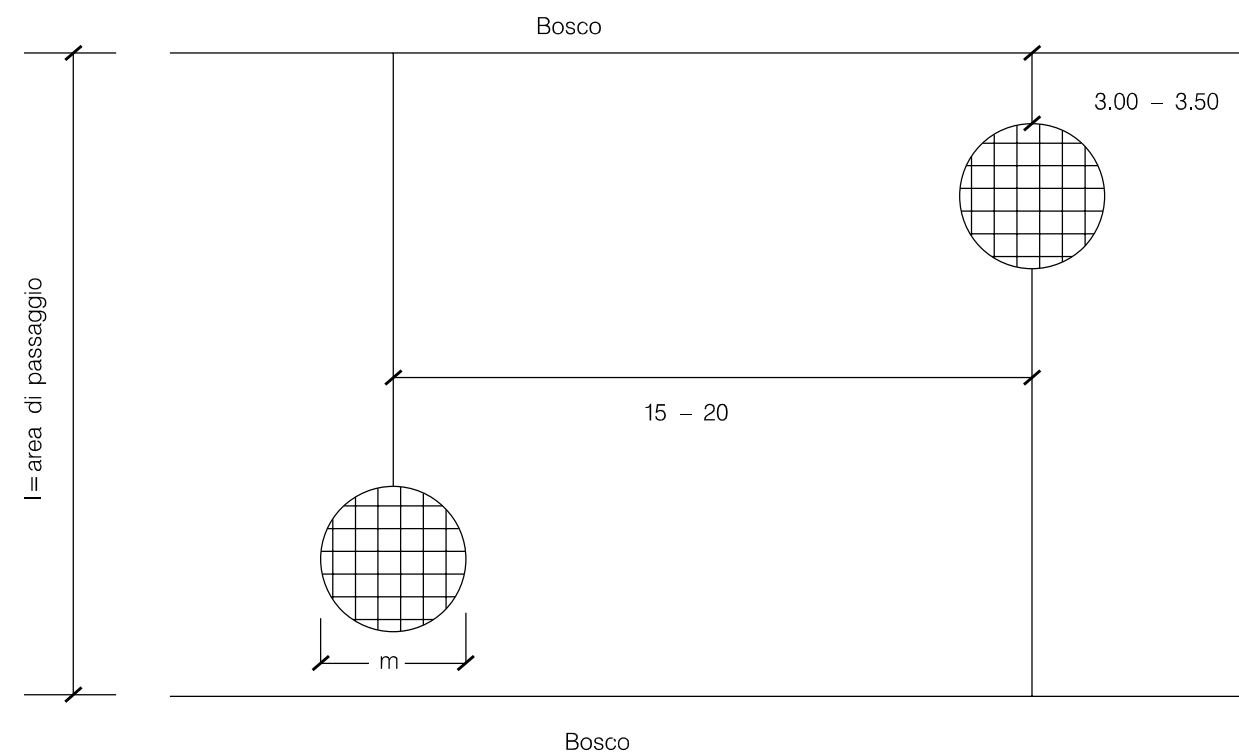
LE MISURE SONO ESPRESSE IN METRI

00	30-11-17	EMISSIONE	TORELLI	CASAGRANDE	CAPRIOTTI
INDICE	DATA	REVISIONI	ELABORATO	VERIFICATO	APPROVATO
Metanodotto: Rif. METANODOTTO SAN SALVO - BICCARI DN 650 (26"), DP 75 bar ed OPERE CONNESSE			Dis. ST-1397 Fg. 1 di 1 Comm. NR/17076		
MESSA A DIMORA DI SPECIE ARBOREE ED ARBUSTIVE			Sostituisce il Sostituito dal		

Esempio di schema di piantagione all'interno di ogni recinzione



Distanza delle recinzioni lungo la pista del metanodotto



N.B. IL DIAMETRO DELLA SINGOLA RECINZIONE (m) E LA DISTANZA (d) TRA LE RECINZIONI VARIANO IN FUNZIONE DELLA LARGHEZZA (l) DELL'AREA DI PASSAGGIO. LA DISTANZA DAL BOSCO ESISTENTE E' DI CIRCA 3.00 - 3.50

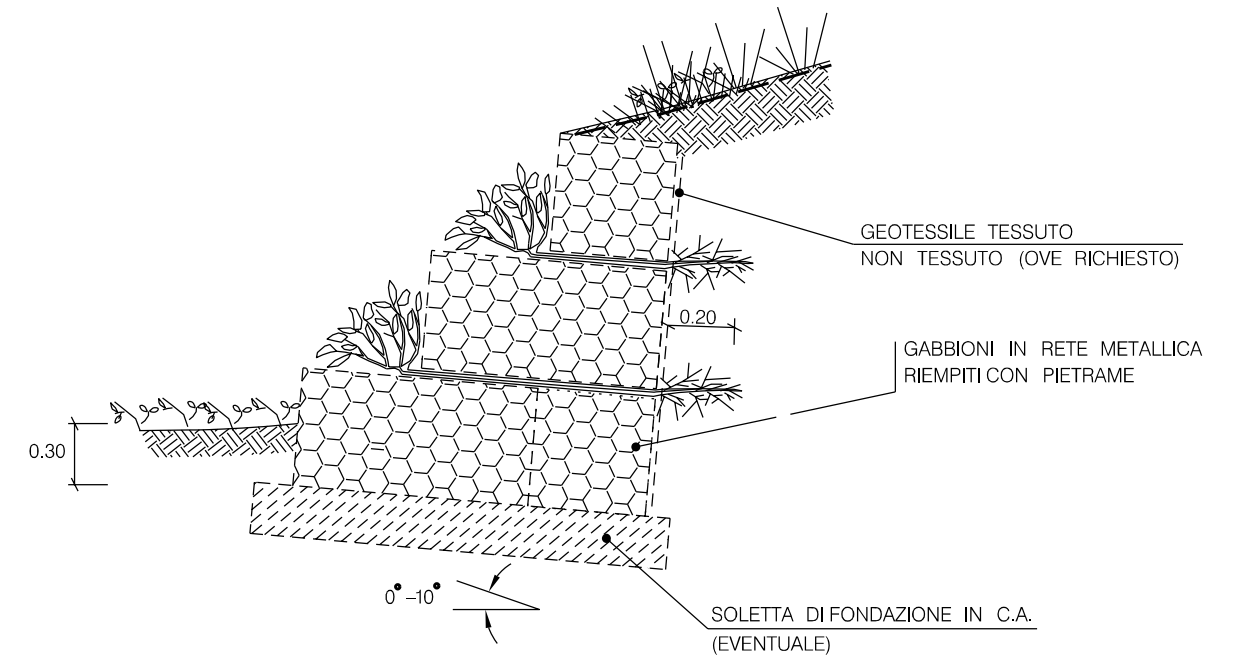
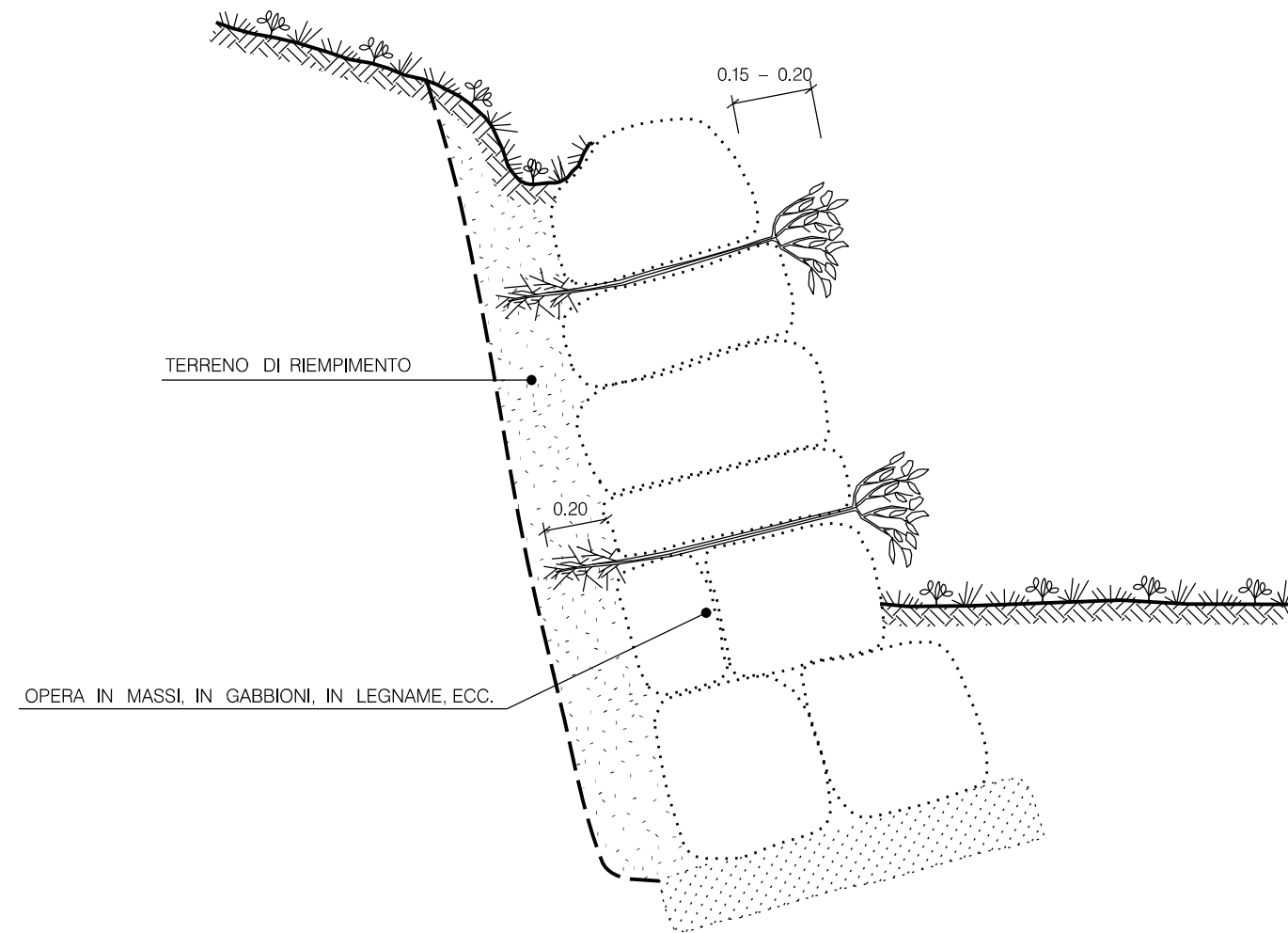


PIANTE FORESTALI

N.B. i-m-n VARIANO IN FUNZIONE DELLE INDICAZIONI PROGETTUALI. IL NUMERO DI PIANTE ED IL SESTO VARIANO IN FUNZIONE DEL DIAMETRO DELLA RECINZIONE. LA RECINZIONE DEVE ESSERE REALIZZATA CON PALI IN LEGNO E RETE METALLICA (h=1.50) A MAGLIA RETTANGOLARE 10 x 15 cm.

LE MISURE SONO ESPRESSE IN METRI.

00	30-11-17	EMISSIONE	TORELLI	CASAGRANDE	CAPRIOTTI
INDICE	DATA	REVISIONI	ELABORATO	VERIFICATO	APPROVATO
Dis. ST-1398			Fg. 1 di 1		
Metanodotto: Rif. METANODOTTO SAN SALVO - BICCARI DN 650 (26"), DP 75 bar ed OPERE CONNESSE			Comm. NR/17076		
RECINZIONI A GRUPPO			Sostituisce il Sostituito dal		



LE MISURE SONO ESPRESSE IN METRI.

00	30-11-17	EMISSIONE	TORELLI	CASAGRANDE	CAPRIOTTI
INDICE	DATA	REVISIONI	ELABORATO	VERIFICATO	APPROVATO
Dis. ST-1399			Fg. 1 di 1		
Metanodotto: Rif. METANODOTTO SAN SALVO - BICCARI DN 650 (26"), DP 75 bar ed OPERE CONNESSE			Comm. NR/17076		
MESSA A DIMORA DITALEE IN OPERE DICONTENIMENTO O IDRAULICHE			Sostituisce il Sostituito dal		