



Metanodotto:

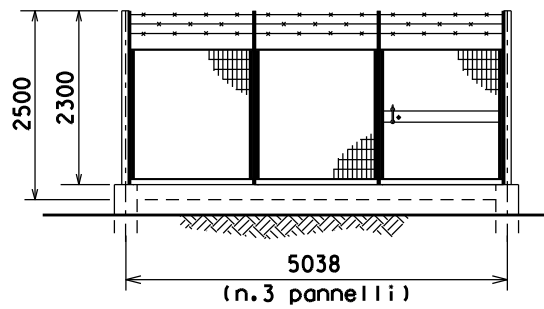
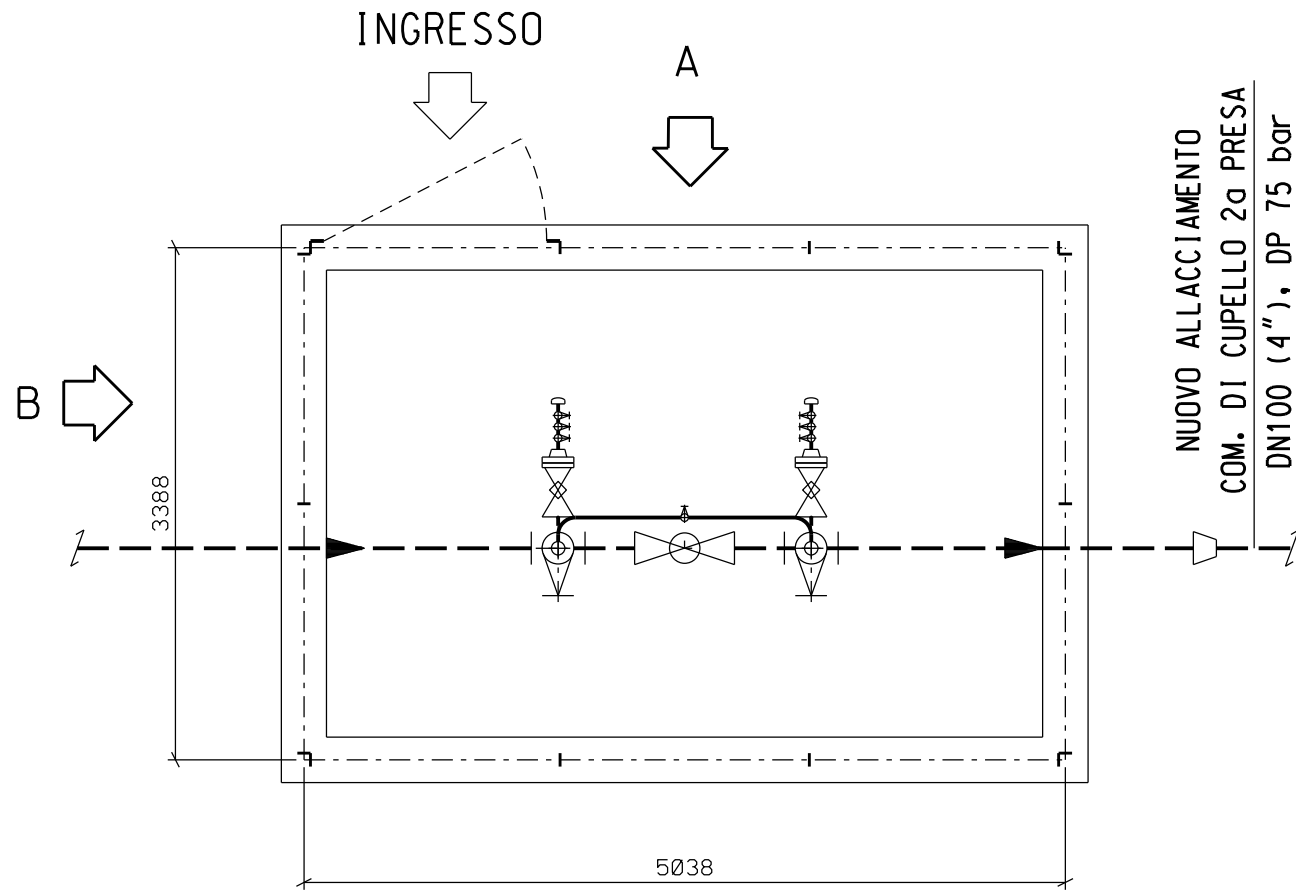
OPERE CONNESSE AL MET. S.SALVO-BICCARI
DN 650 (26"), DP 75 bar

Dis.	SI-2100				Foglio 1 di 12
Comm.					
Revisioni	00				

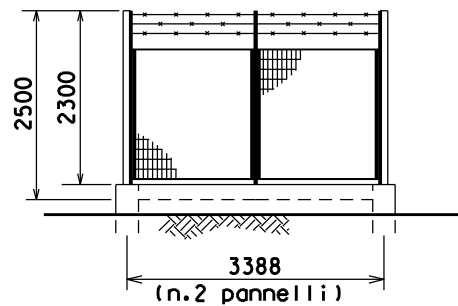
SCHEDE IMPIANTI

NUOVO ALLACCIAMENTO COMUNE DI CUPELLO 2^PRESA – DN100(4"), DP 75bar P.I.D.S. n.1 – Com. DI CUPELLO (CH)	Fg. 2 di 12
NUOVO ALLACCIAMENTO COMUNE DI CUPELLO 2^PRESA – DN100(4"), DP 75bar P.I.D.A. n.2 – Com. DI CUPELLO (CH)	Fg. 3 di 12
NUOVO ALLACCIAMENTO COMUNE DI MONTENERO DI BISACCIA – DN100(4"), DP 75bar P.I.D.A. n.1 – Com. DI MONTENERO DI BISACCIA (CB)	Fg. 4 di 12
NUOVO ALLACCIAMENTO POZZO PETREX – DN200(8"), DP 75bar P.I.D.A. n.1 – Com. DI MONTENERO DI BISACCIA (CB)	Fg. 5 di 12
NUOVO ALLACCIAMENTO COMUNE DI GUGLIONESI – DN100(4"), DP 75bar P.I.D.S. n.1 – Com. DI GUGLIONESI (CB)	Fg. 6 di 12
NUOVO ALLACCIAMENTO COMUNE DI GUGLIONESI – DN100(4"), DP 75bar P.I.D.A. n.2 – Com. DI GUGLIONESI (CB)	Fg. 7 di 12
NUOVO ALLACCIAMENTO COMUNE DI URURI – DN100(4"), DP 75bar P.I.D.S. n.1 – Com. DI URURI (CB)	Fg. 8 di 12
NUOVO ALLACCIAMENTO COMUNE DI URURI – DN100(4"), DP 75bar P.I.D.A. n.2 – Com. DI URURI (CB)	Fg. 9 di 12
NUOVO ALLACCIAMENTO COMUNE DI S. CROCE DI MAGLIANO – DN100(4"), DP 75bar P.I.D.S. n.1 – Com. DI S. CROCE DI MAGLIANO (CB)	Fg. 10 di 12
NUOVO ALLACCIAMENTO COMUNE DI S. CROCE DI MAGLIANO – DN100(4"), DP 75bar P.I.D.A. n.2 – Com. DI S. CROCE DI MAGLIANO (CB)	Fg. 11 di 12
NUOVO ALLACCIAMENTO COMUNE DI CASALVECCHIO DI PUGLIA – DN100(4"), DP 75bar P.I.D.A. n.1 – Com. DI CASALVECCHIO DI PUGLIA (FG)	Fg. 12 di 12

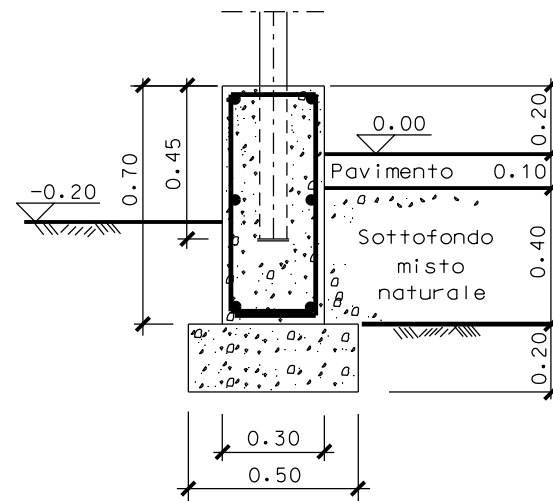




PROSPETTO A



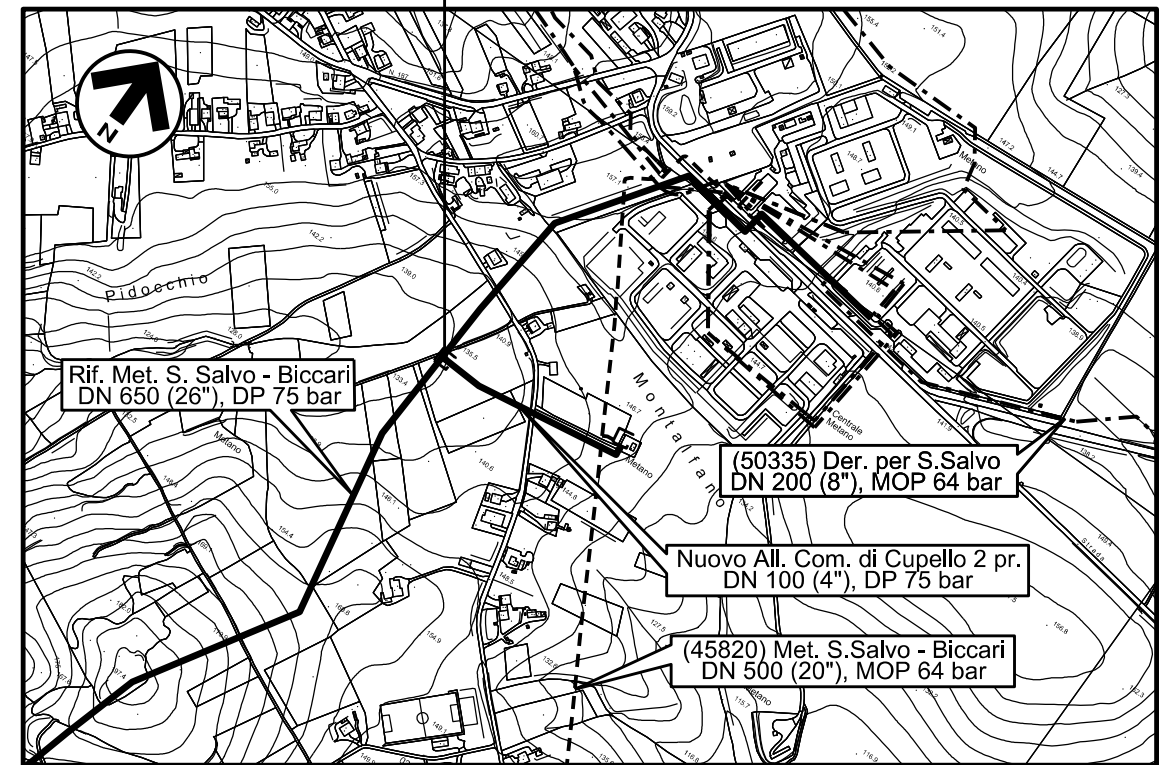
PROSPETTO B



SEZIONE TIPO MURETTO

IMPIANTO PIDS n.1

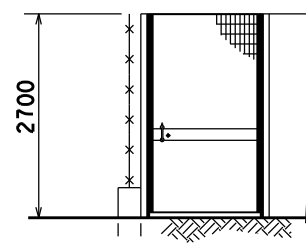
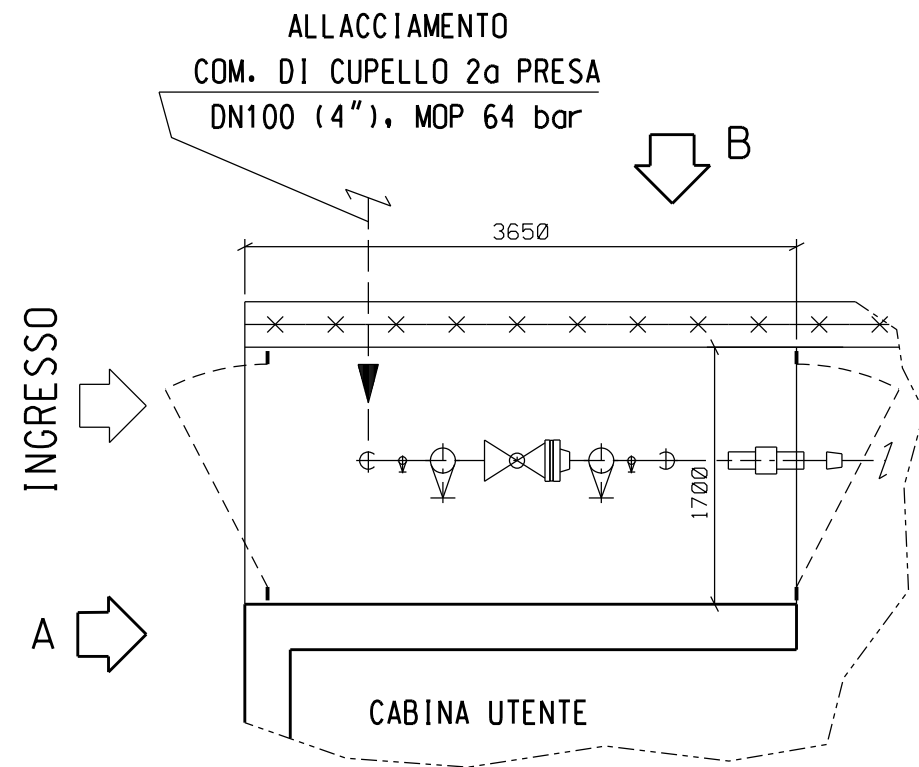
COROGRAFIA 1:10000



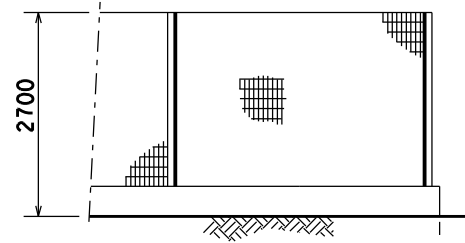
CTR FG. 372133

00	30-11-17	EMISSIONE	MAGLI	CASAGRANDE	CAPRIOTTI
INDICE	DATA	REVISIONI	ELABORATO	VERIFICATO	APPROVATO
OPERE CONNESSE AL MET. S.SALVO-BICCARI DN 650 (26"), DP 75 bar NUOVO ALLACCIAMENTO COMUNE DI CUPELLO 2^PRESA DN 100 (4"), DP 75 bar			Dis. SI-2100 Fg. 2 di 12 Comm. NR/17076		
SCHEDE IMPIANTI P.I.D.S n.1 – Com. di Cupello (CH)			Sostituisce il Sostituito dal		

STATO ATTUALE



PROSPETTO A



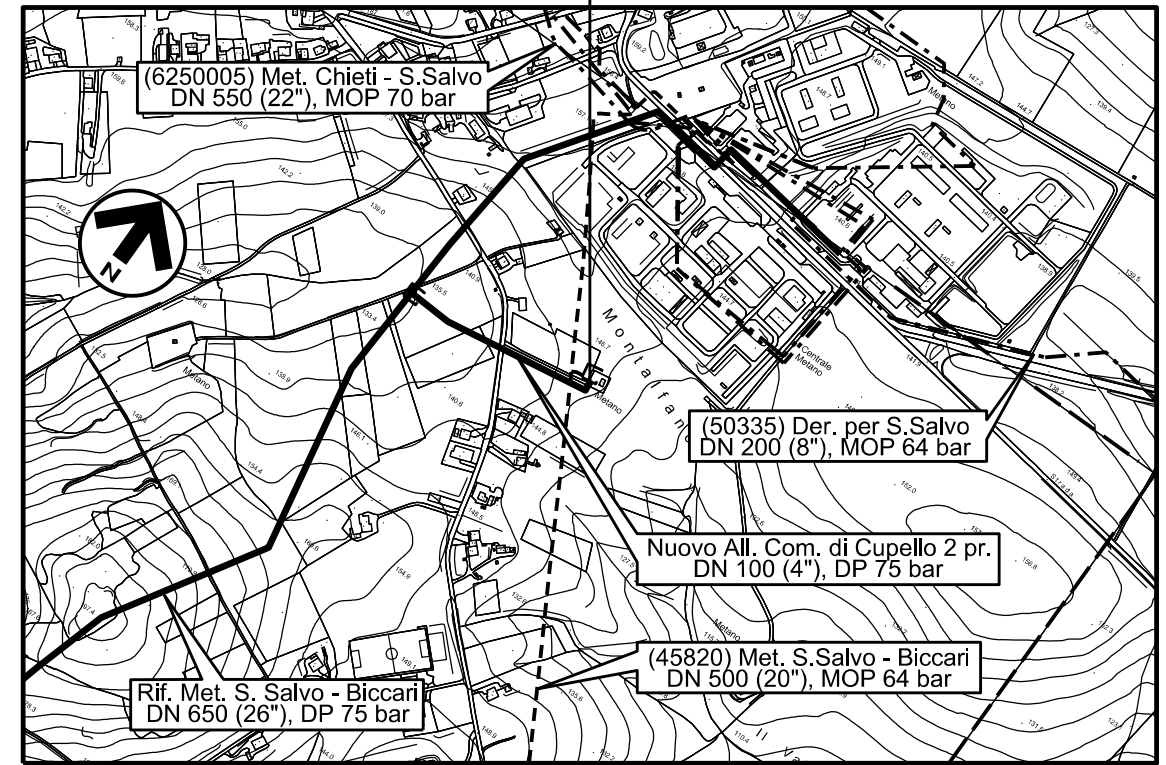
PROSPETTO B

LEGENDA:

- NUOVO
- ESISTENTE

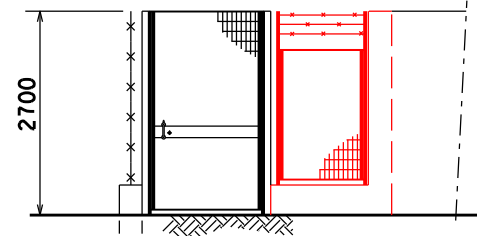
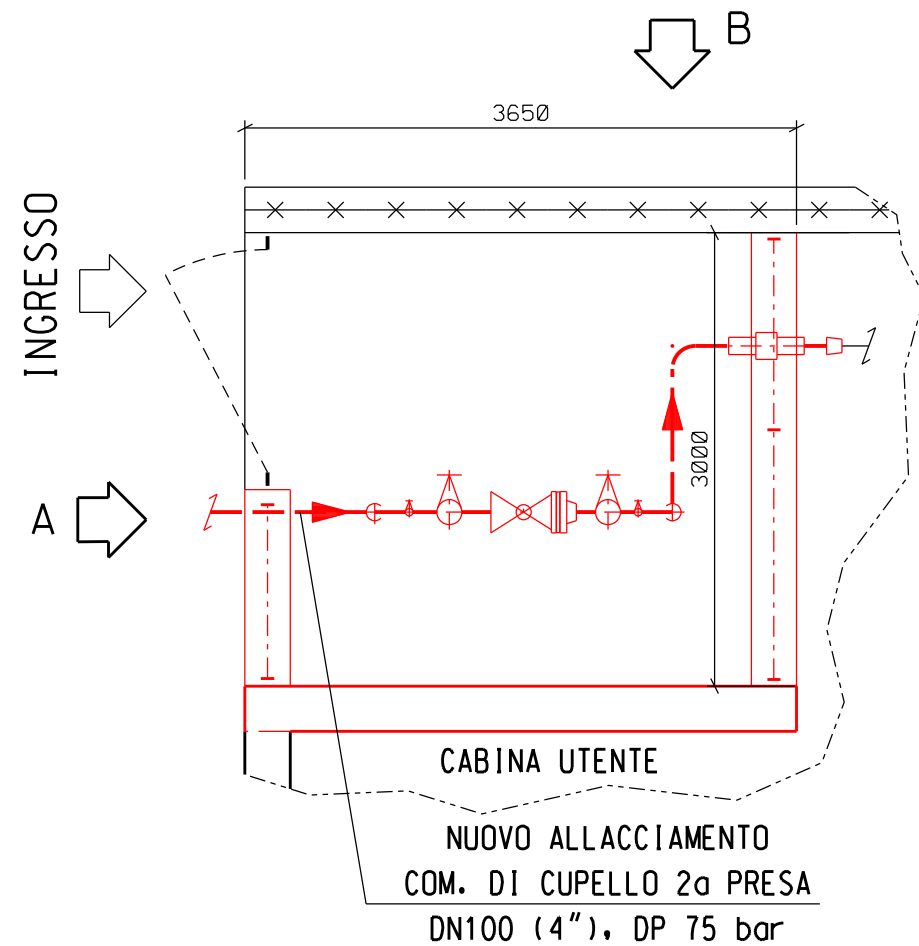
IMPIANTO PIDA n.2

COROGRAFIA 1:10000

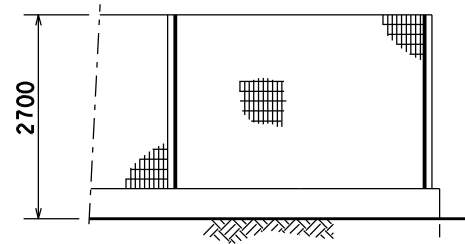


CTR FG. 372133

STATO FUTURO



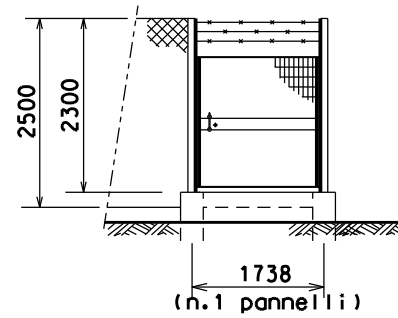
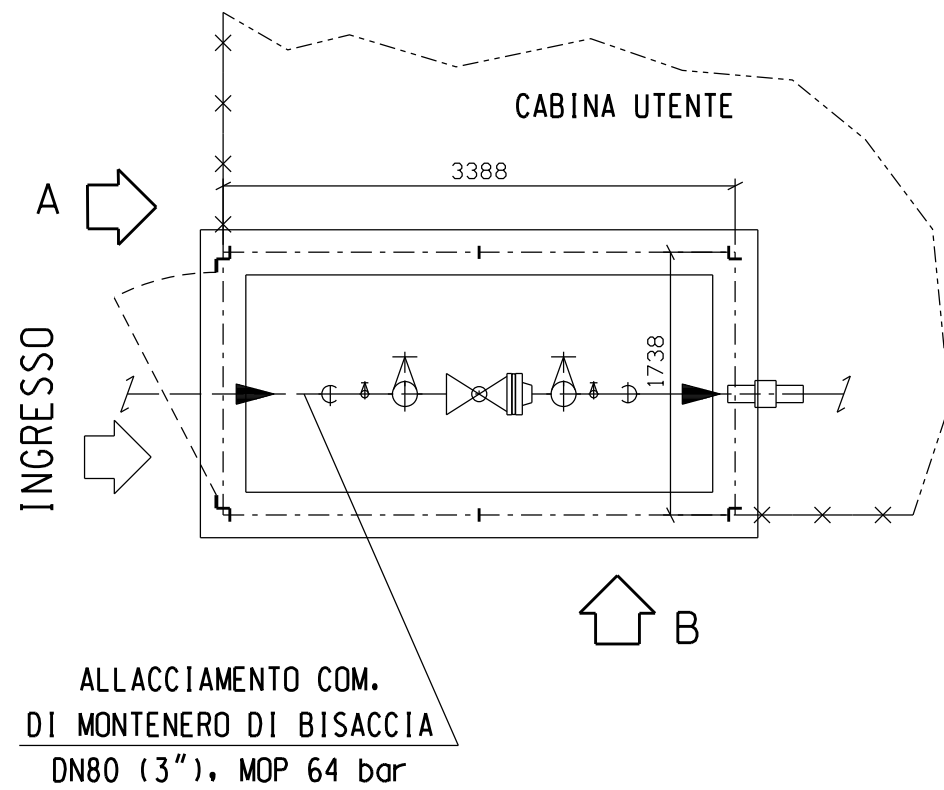
PROSPETTO A



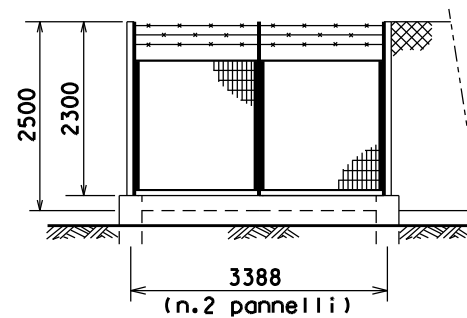
PROSPETTO B

00	30-11-17	EMISSIONE	MAGLI	CASAGRANDE	CAPRIOTTI
INDICE	DATA	REVISIONI	ELABORATO	VERIFICATO	APPROVATO
OPERE CONNESSE AL MET. S.SALVO-BICCARI DN 650 (26"), DP 75 bar NUOVO ALLACCIAMENTO COMUNE DI CUPELLO 2^PRESA DN100(4"), DP 75bar			Dis. SI-2100 Fg. 3 di 12 Comm. NR/17076		
SCHEDE IMPIANTI P.I.D.A n.2 – Com. di Cupello (CH)			Sostituisce il Sostituito dal		

STATO ATTUALE



PROSPETTO A



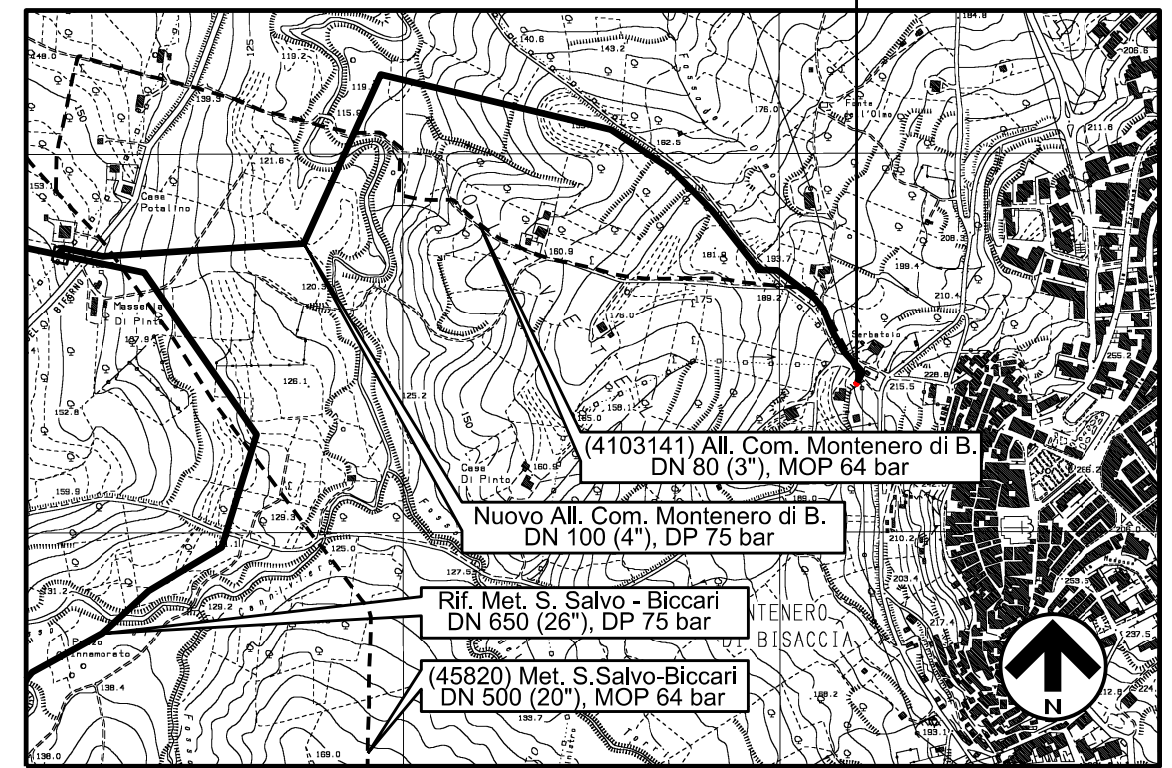
PROSPETTO B

LEGENDA:

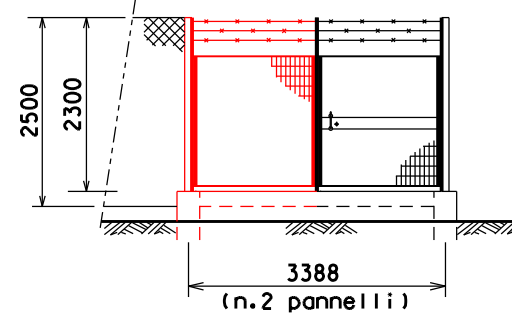
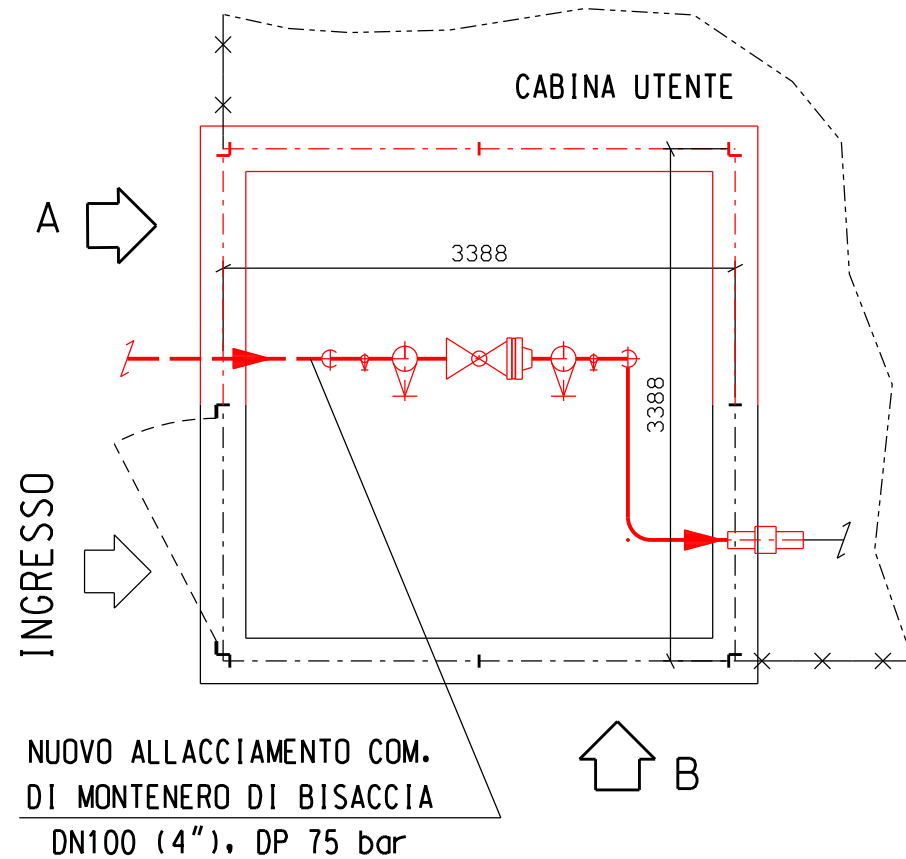
- NUOVO
- ESISTENTE

IMPIANTO PIDA n.1

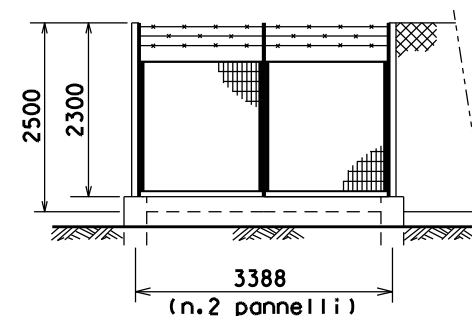
COROGRAFIA 1:10000



STATO FUTURO



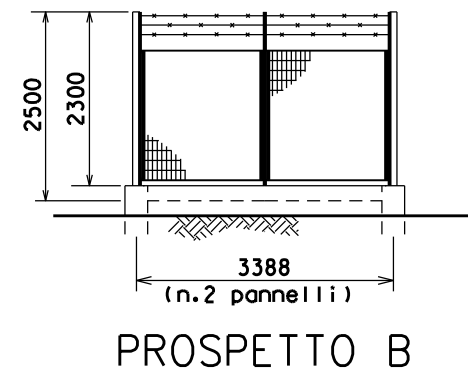
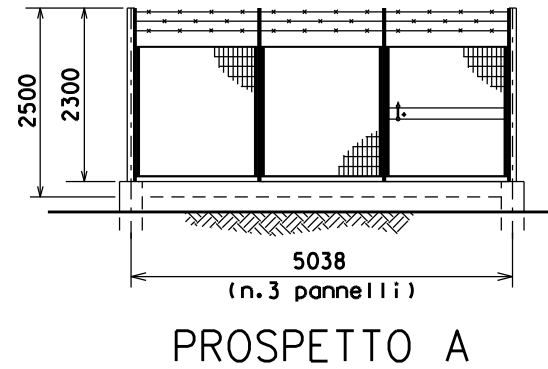
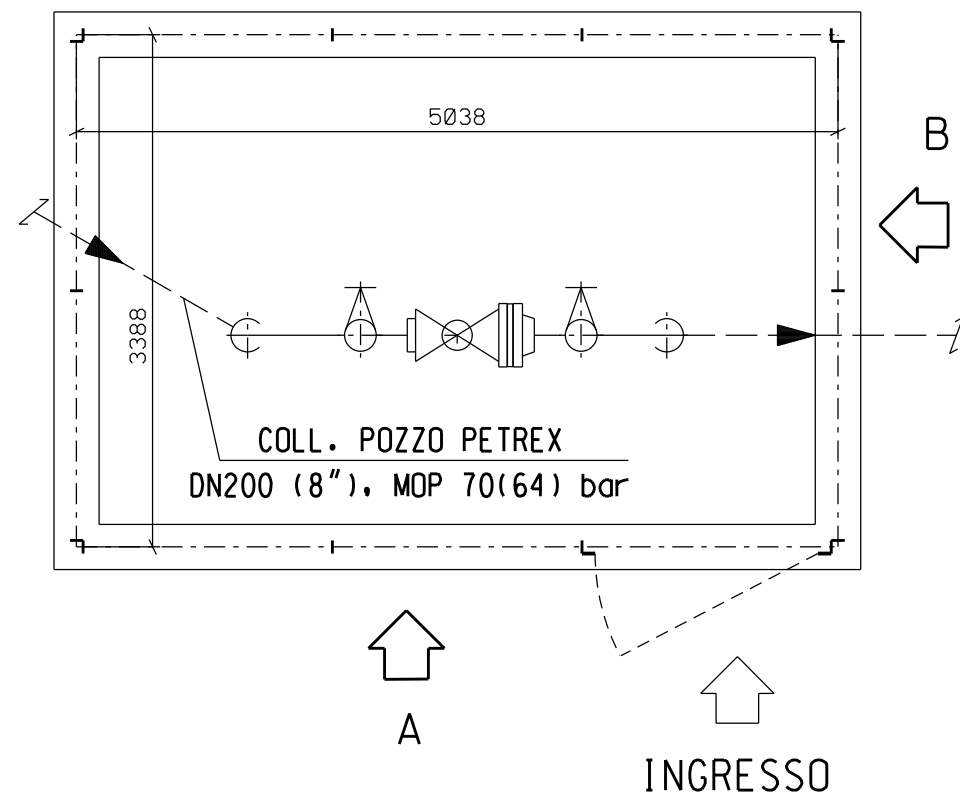
PROSPETTO A



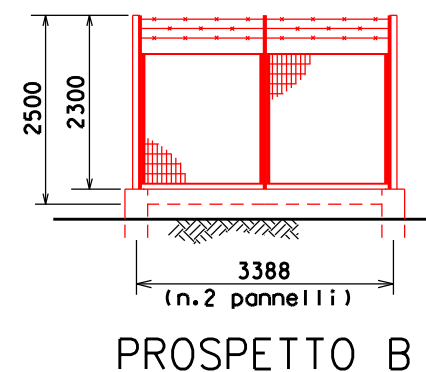
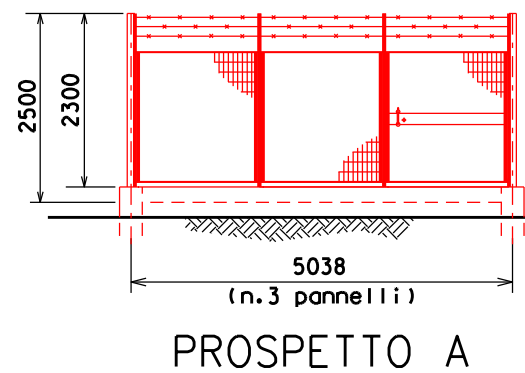
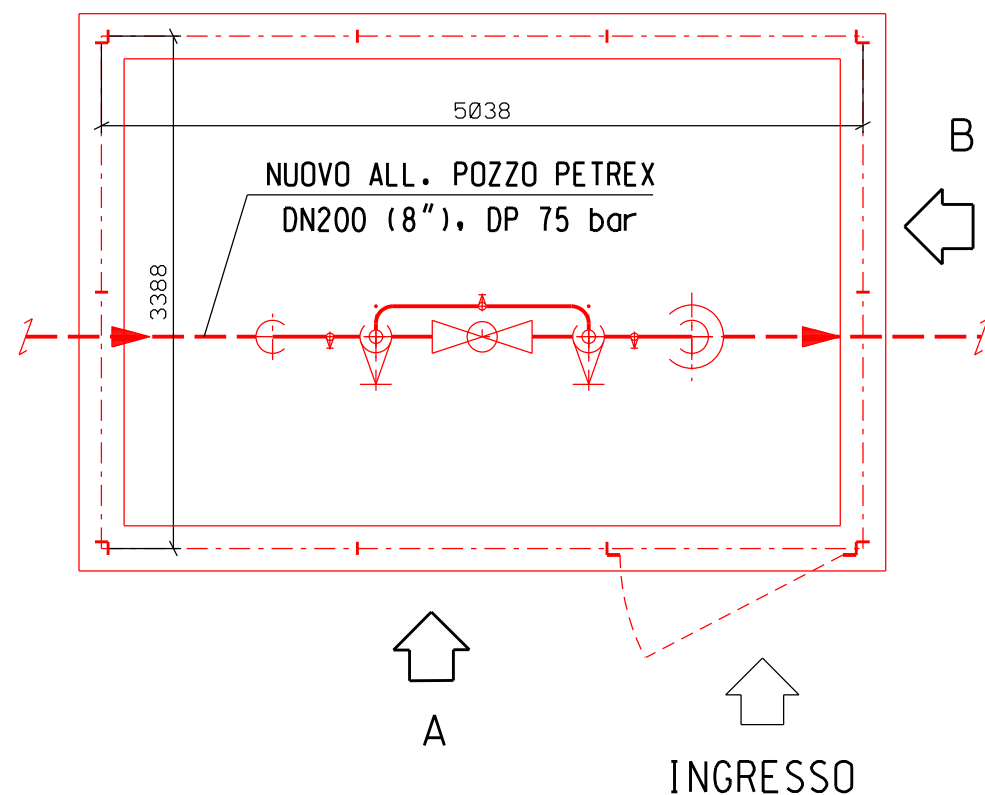
PROSPETTO B

00	30-11-17	EMISSIONE	MAGLI	CASAGRANDE	CAPRIOTTI
INDICE	DATA	REVISIONI	ELABORATO	VERIFICATO	APPROVATO
				Dis. SI-2100	
OPERE CONNESSE AL MET. S.SALVO-BICCARI DN 650 (26"), DP 75 bar NUOVO ALLACCIAMENTO COMUNE DI MONTENERO DI BISACCIA DN100(4"), DP 75bar			Fg. 4 di 12		
SCHEDE IMPIANTI P.I.D.A n.1 – Com. di Montenero di Bisaccia (CB)			Comm. NR/17076		
			INDICE 00		
			Scala ----		
			Sostituisce il		
			Sostituito dal		

STATO ATTUALE



STATO FUTURO



DISEGNI DI RIFERIMENTO

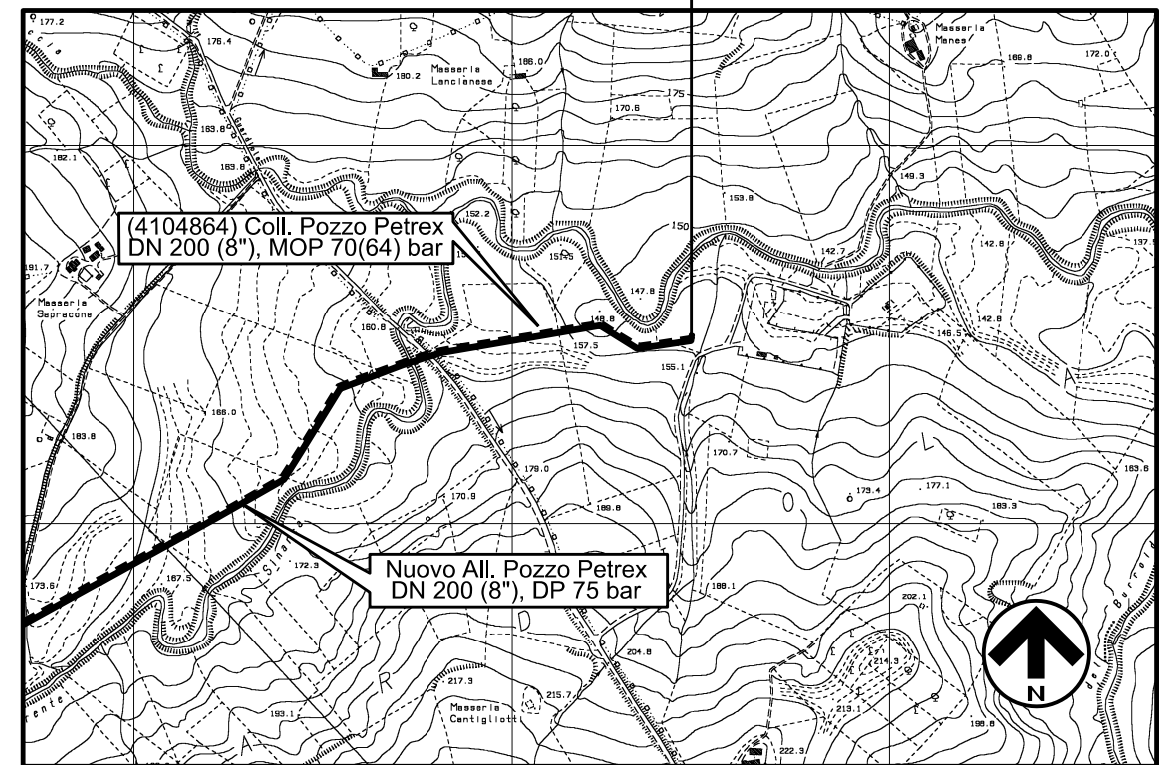
N°

LEGENDA:

- NUOVO
- ESISTENTE

IMPIANTO PIDA n.1

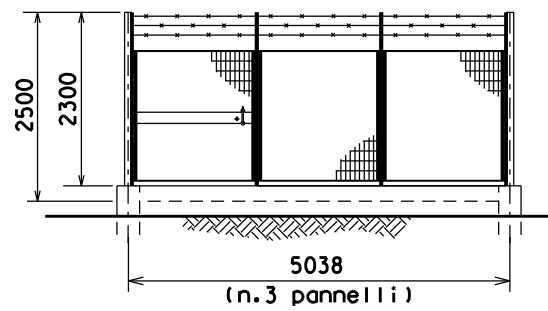
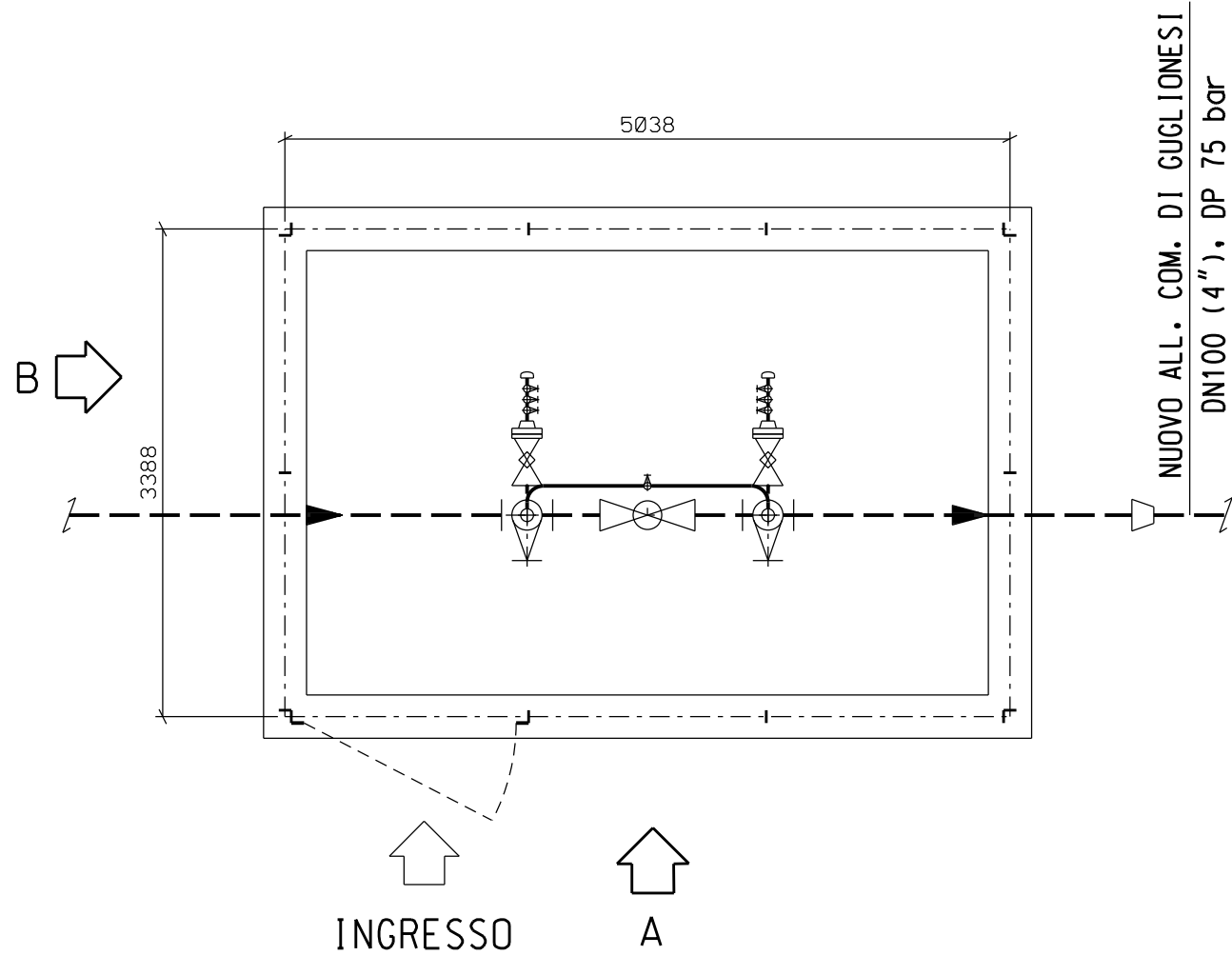
COROGRAFIA 1:10000



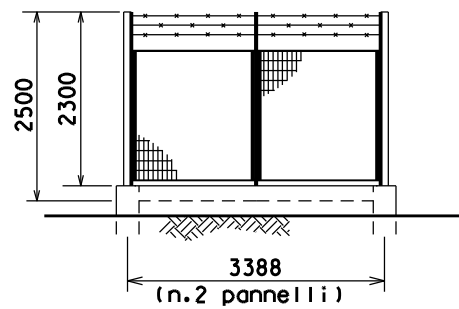
CTR FG. 381061

00	30-11-17	EMISSIONE	MAGLI	CASAGRANDE	CAPRIOTTI
INDICE	DATA	REVISIONI	ELABORATO	VERIFICATO	APPROVATO
OPERE CONNESSE AL MET. S.SALVO-BICCARI DN 650 (26"), DP 75 bar NUOVO ALLACCIAMENTO POZZO PETREX DN 200 (8"), DP 75 bar			Dis. SI-2100 Fg. 5 di 12 Comm. NR/17076		
SCHEDE IMPIANTI P.I.D.A n.1 – Com. di Montenero di Bisaccia (CB)			Sostituisce il Sostituito dal		

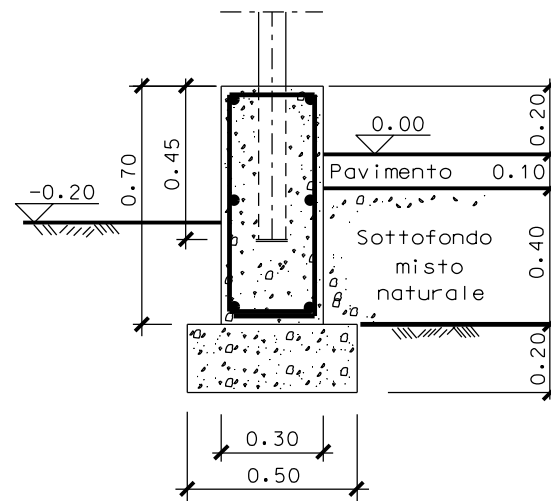
Il presente disegno e' di proprieta' aziendale La Societa' tutelera' i propri diritti a termini di legge.



PROSPETTO A



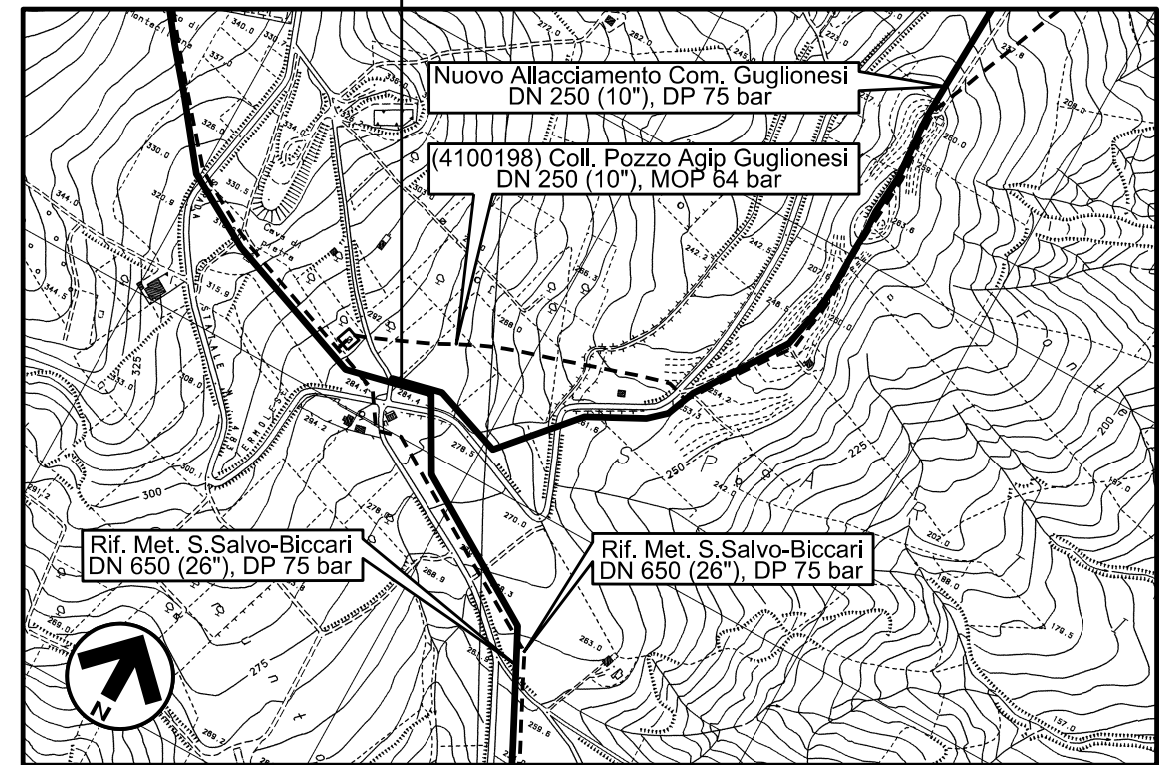
PROSPETTO B



SEZIONE TIPO MURETTO

IMPIANTO PIDS n.1

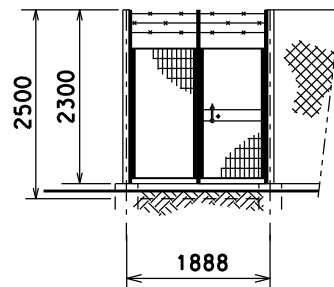
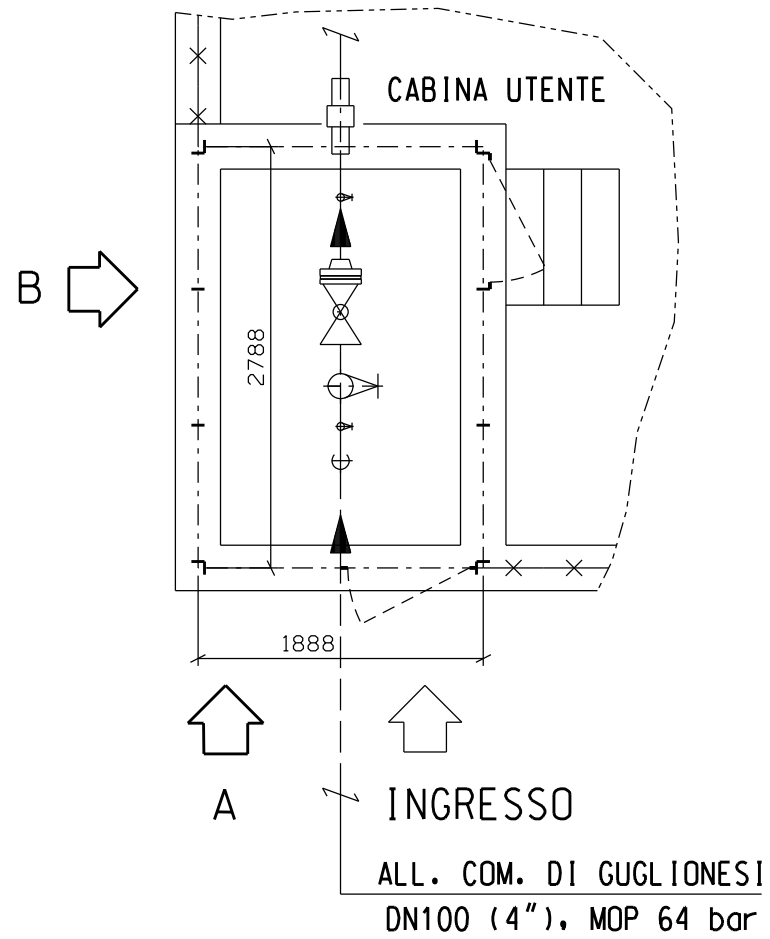
COROGRAFIA 1:10000



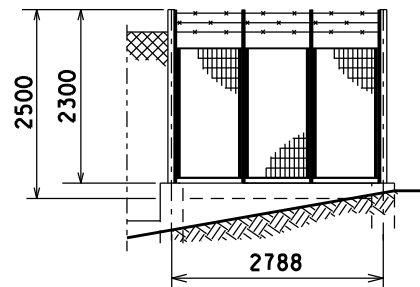
CTR FG. 381114

00	30-11-17	EMISSIONE	MAGLI	CASAGRANDE	CAPRIOTTI
INDICE	DATA	REVISIONI	ELABORATO	VERIFICATO	APPROVATO
OPERE CONNESSE AL MET. S.SALVO-BICCARI DN 650 (26"), DP 75 bar NUOVO ALLACCIAMENTO COMUNE DI GUGLIONESI DN 100 (4"), DP 75 bar			Dis. SI-2100 Fg. 6 di 12 Comm. NR/17076		
SCHEDE IMPIANTI P.I.D.S n.1 – Com. di Guglionesi (CB)			Sostituisce il Sostituito dal		

STATO ATTUALE



PROSPETTO A



PROSPETTO B

ALL. COM. DI GUGLIONESI
DN100 (4"), MOP 64 bar

DISEGNI DI RIFERIMENTO

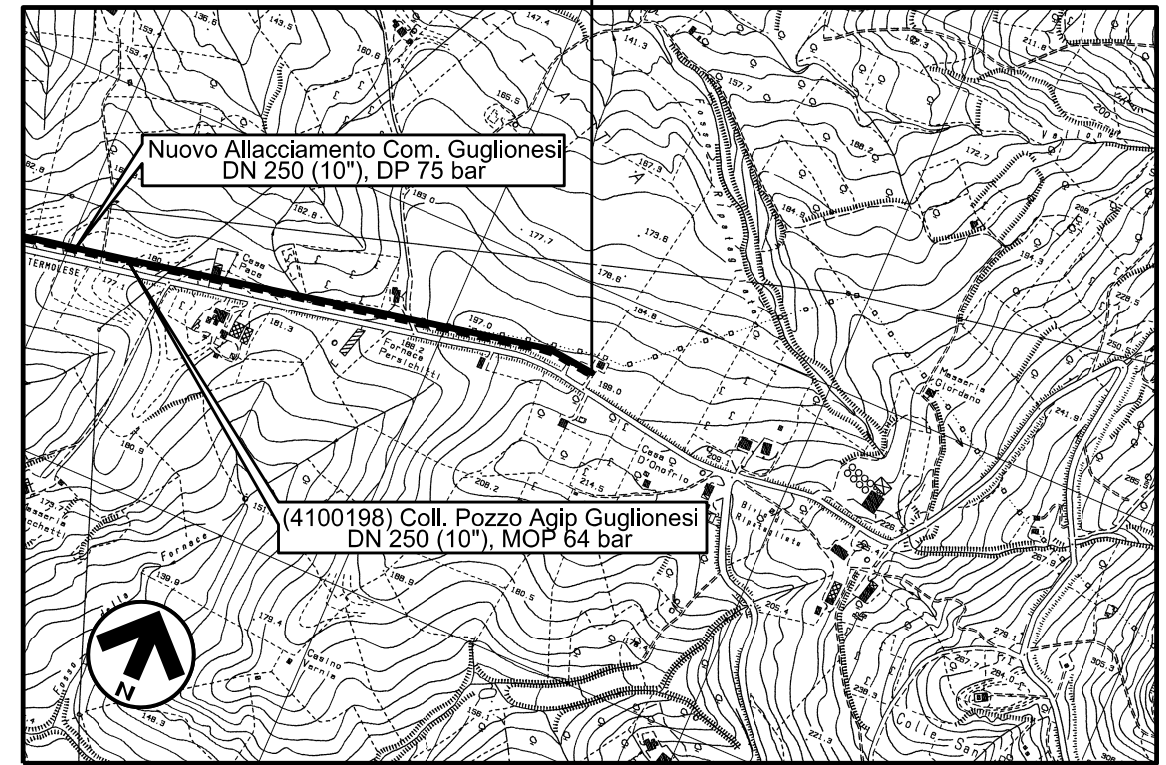
N°

LEGENDA:

- NUOVO
- ESISTENTE

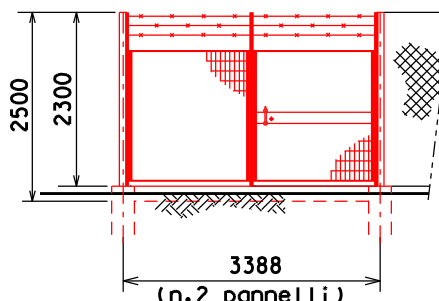
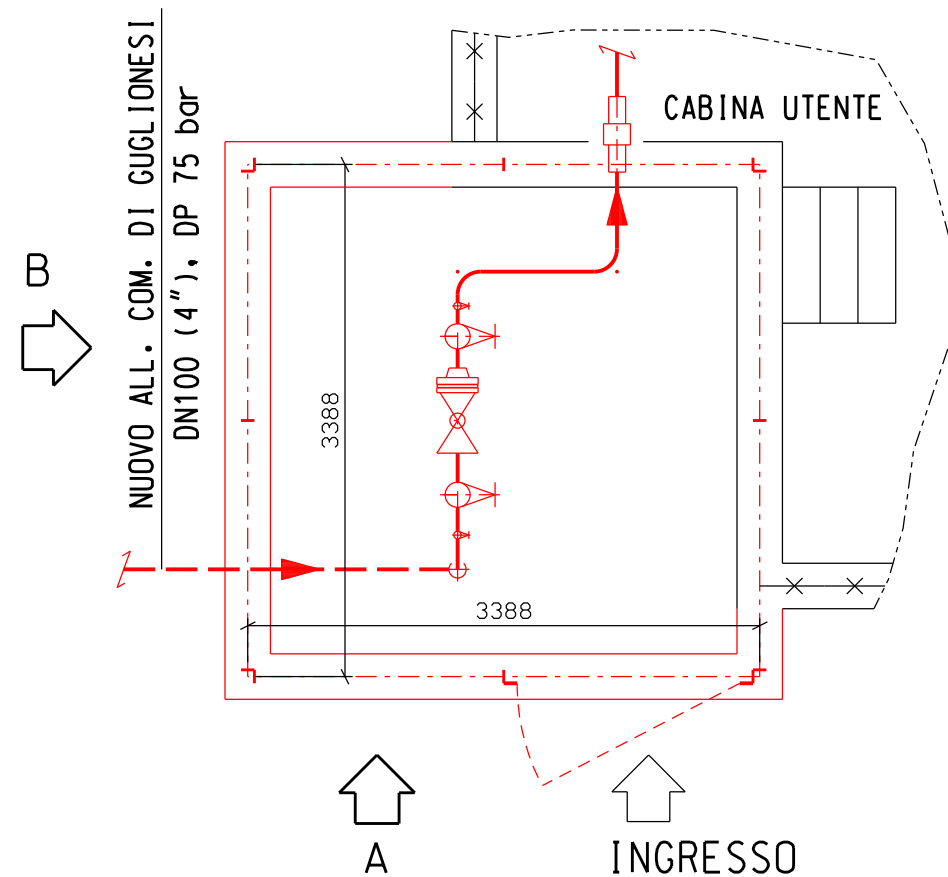
IMPIANTO PIDA n.2

COROGRAFIA 1:5000

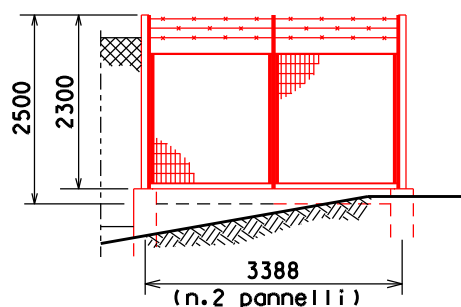


CTR FG. 381072

STATO FUTURO

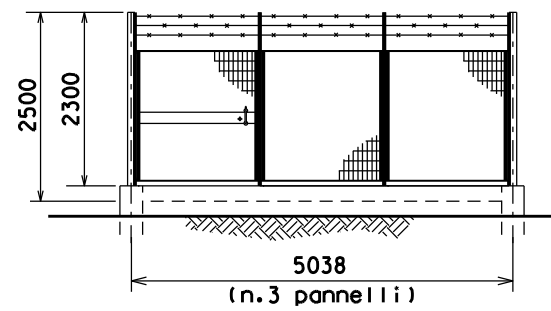
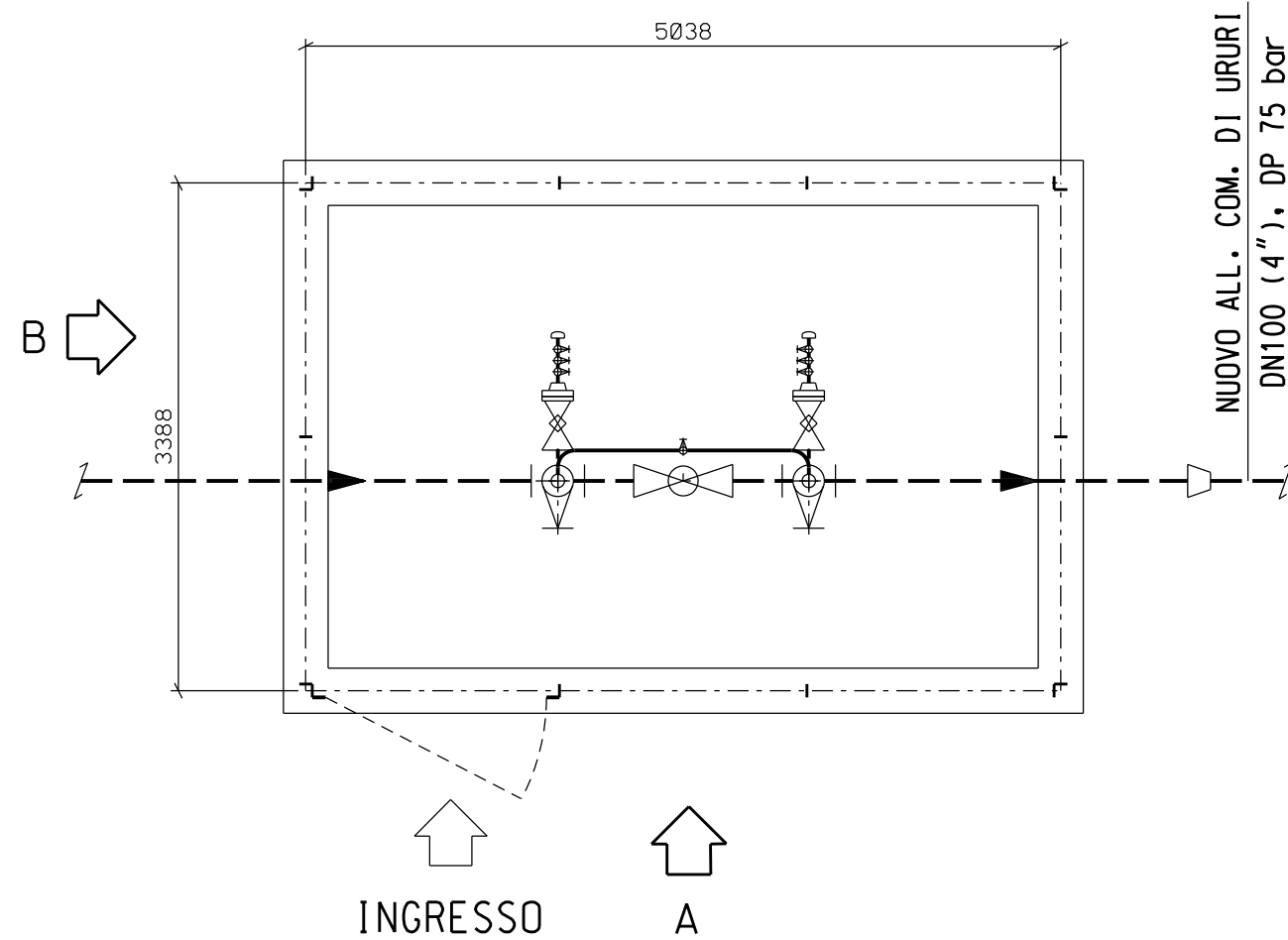


PROSPETTO A

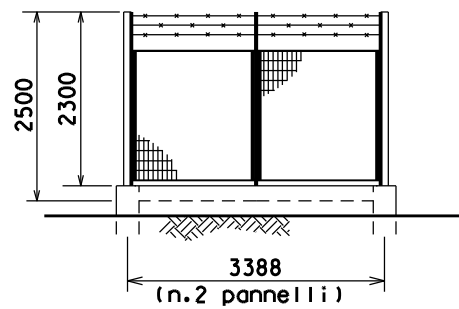


PROSPETTO B

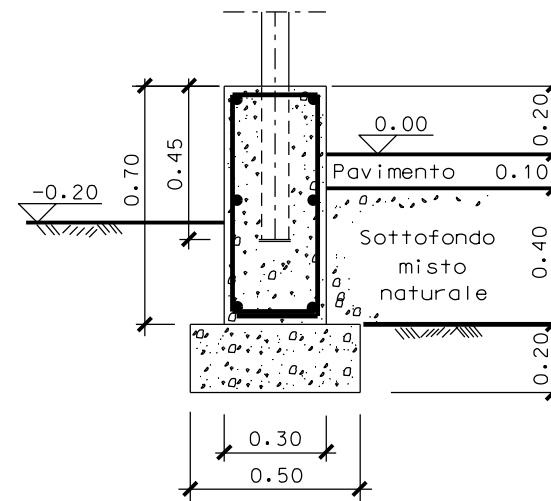
00	30-11-17	EMISSIONE	MAGLI	CASAGRANDE	CAPRIOTTI
INDICE	DATA	REVISIONI	ELABORATO	VERIFICATO	APPROVATO
				Dis. SI-2100	
OPERE CONNESSE AL MET. S.SALVO-BICCARI DN 650 (26"), DP 75 bar NUOVO ALLACCIAMENTO COMUNE DI GUGLIONESI DN 100 (4"), DP 75 bar				Fg. 7 di 12	
				Comm. NR/17076	
				INDICE 00	
				Scala ----	
SCHEDE IMPIANTI P.I.D.A n.2 - Com. di Guglionesi (CB)				Sostituisce il	
				Sostituito dal	



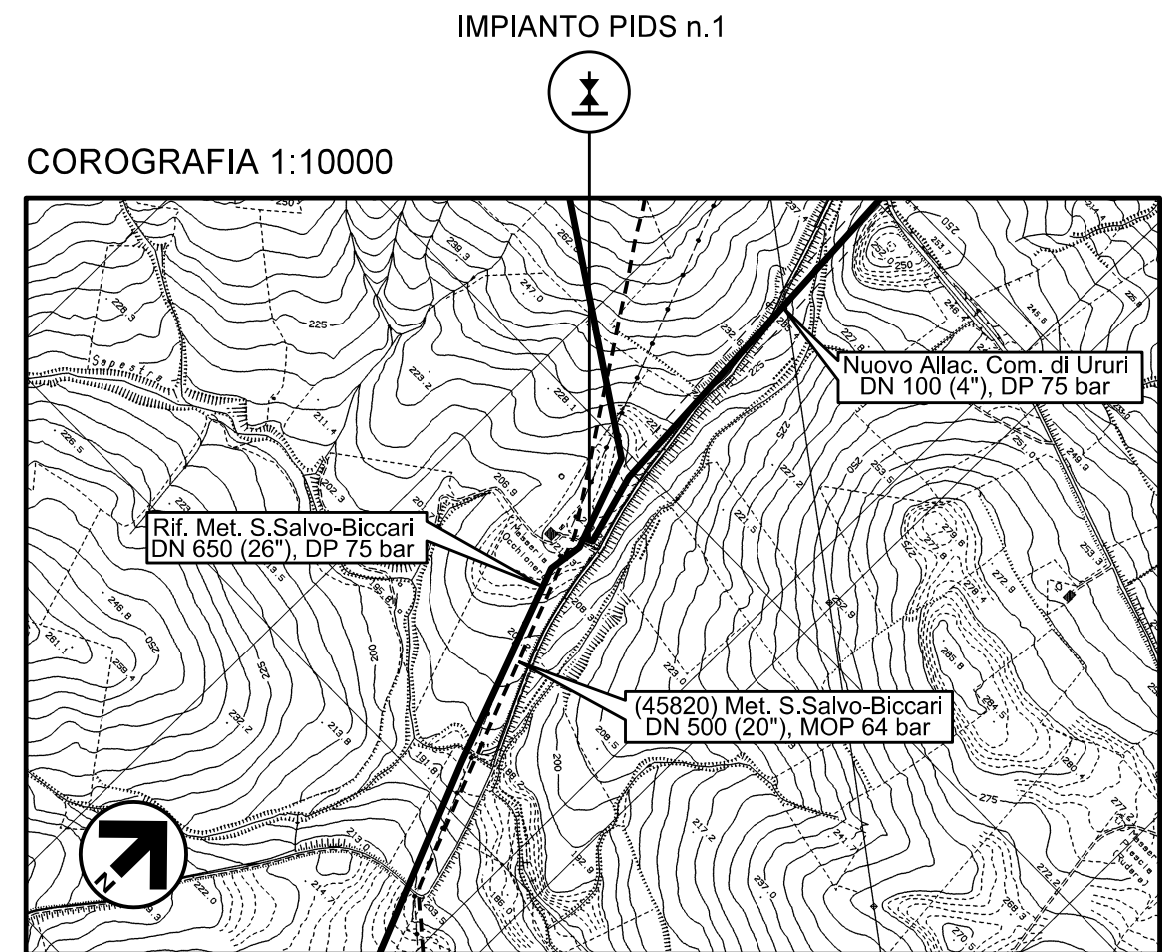
PROSPETTO A



PROSPETTO B

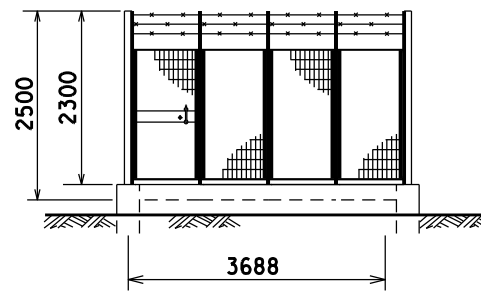
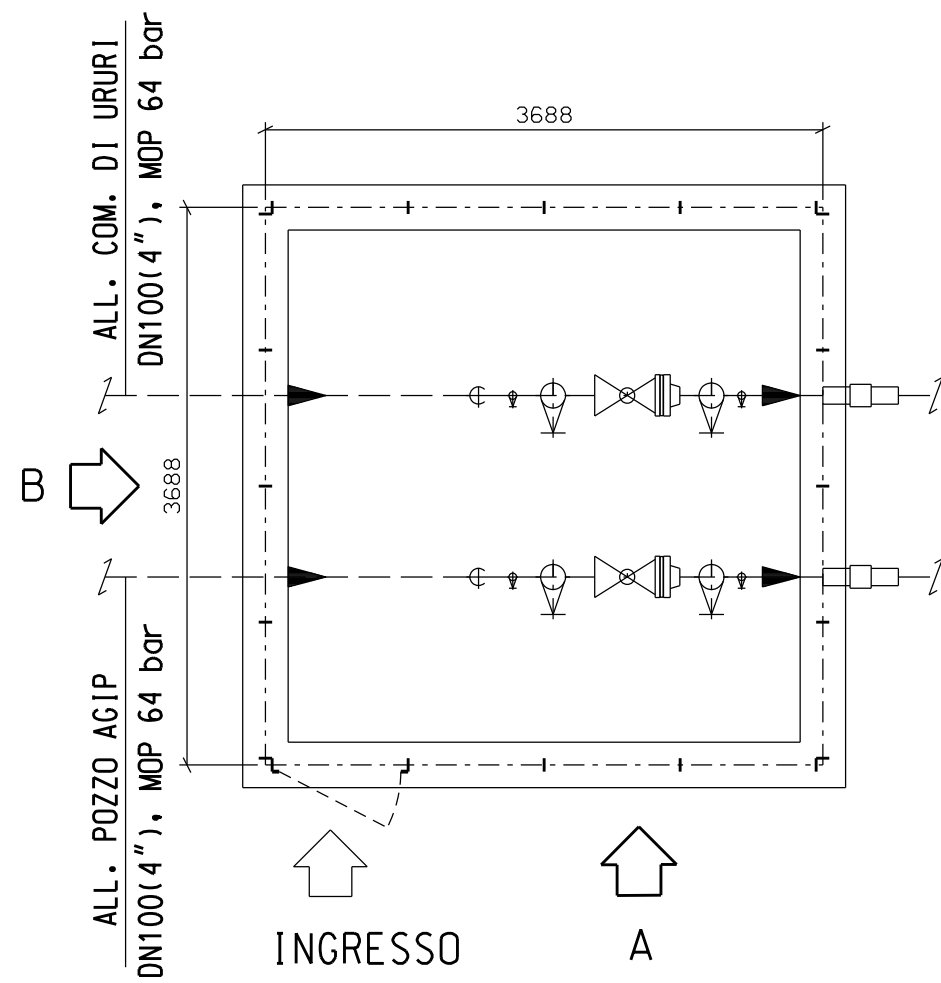


SEZIONE TIPO MURETTO

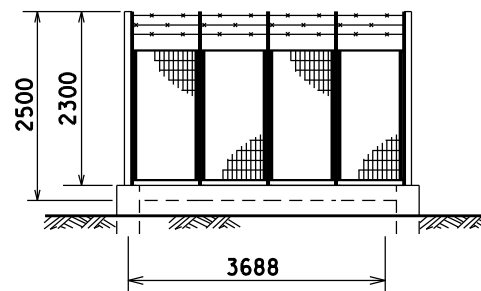


CTR FG. 394041

00	30-11-17	EMISSIONE	MAGLI	CASAGRANDE	CAPRIOTTI
INDICE	DATA	REVISIONI	ELABORATO	VERIFICATO	APPROVATO
OPERE CONNESSE AL MET. S.SALVO-BICCARI DN 650 (26"), DP 75 bar NUOVO ALLACCIAMENTO COMUNE DI URURI DN 100 (4"), DP 75 bar			Dis. SI-2100 Fg. 8 di 12 Comm. NR/17076		
SCHEDE IMPIANTI P.I.D.S n.1 – Com. di Ururi (CB)			Sostituisce il Sostituito dal		



PROSPETTO A



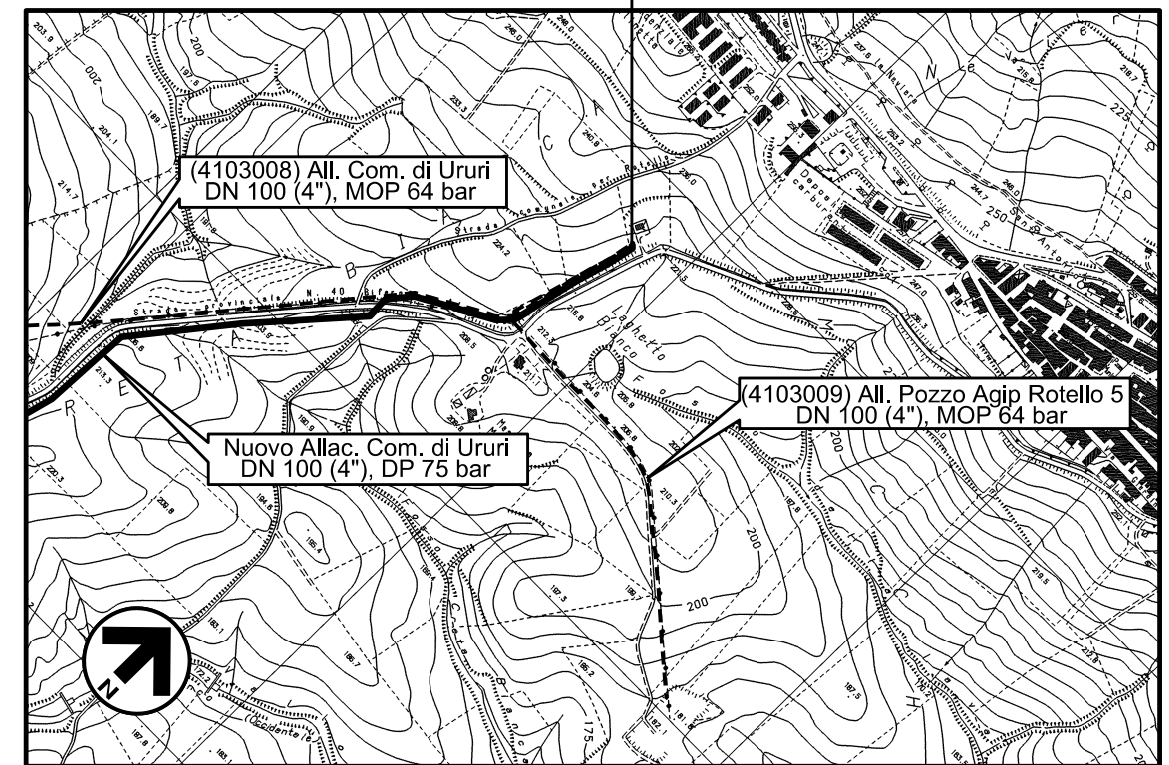
PROSPETTO B

LEGENDA:

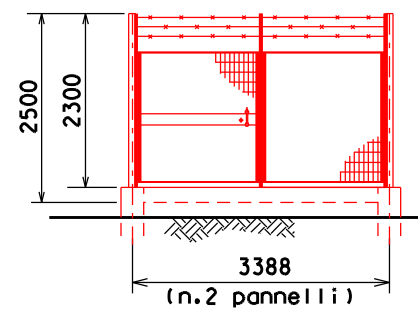
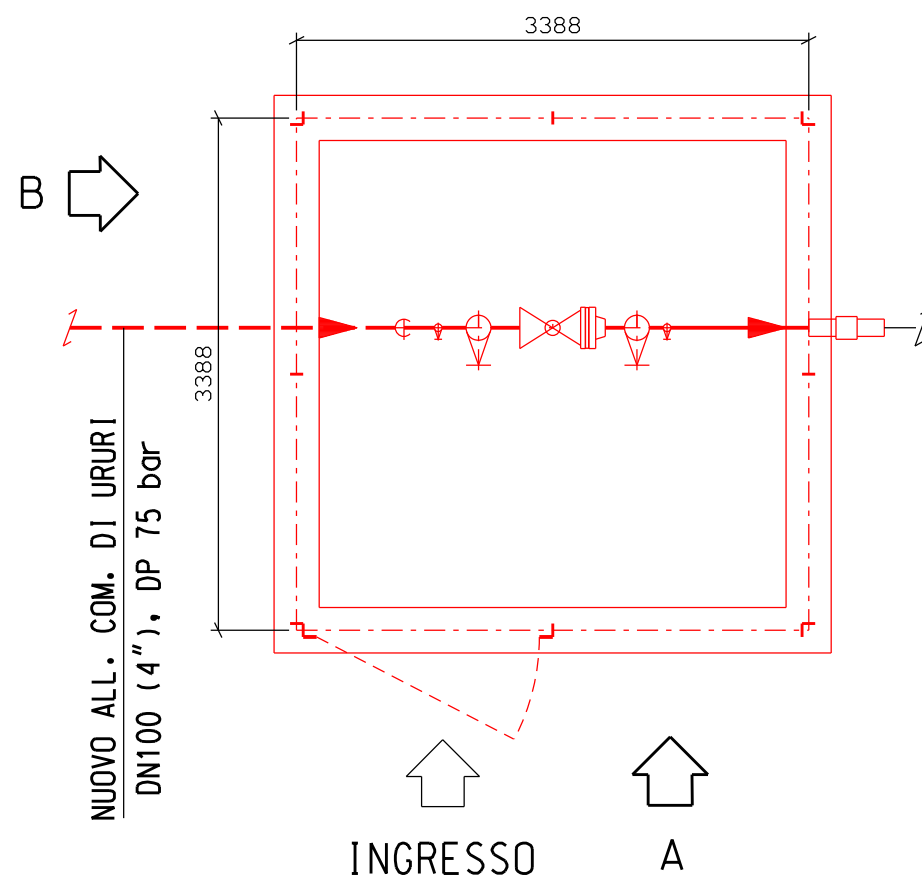
- NUOVO
- ESISTENTE

IMPIANTO PIDA n.2

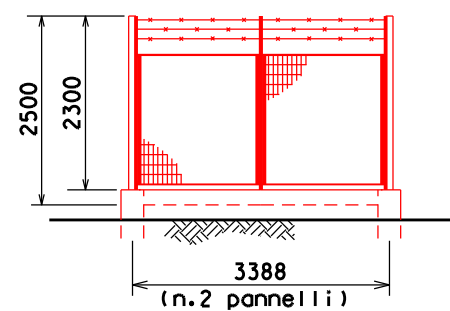
COROGRAFIA 1:10000



CTR FG. 382133

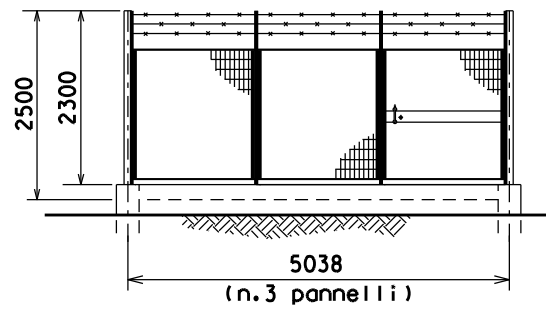
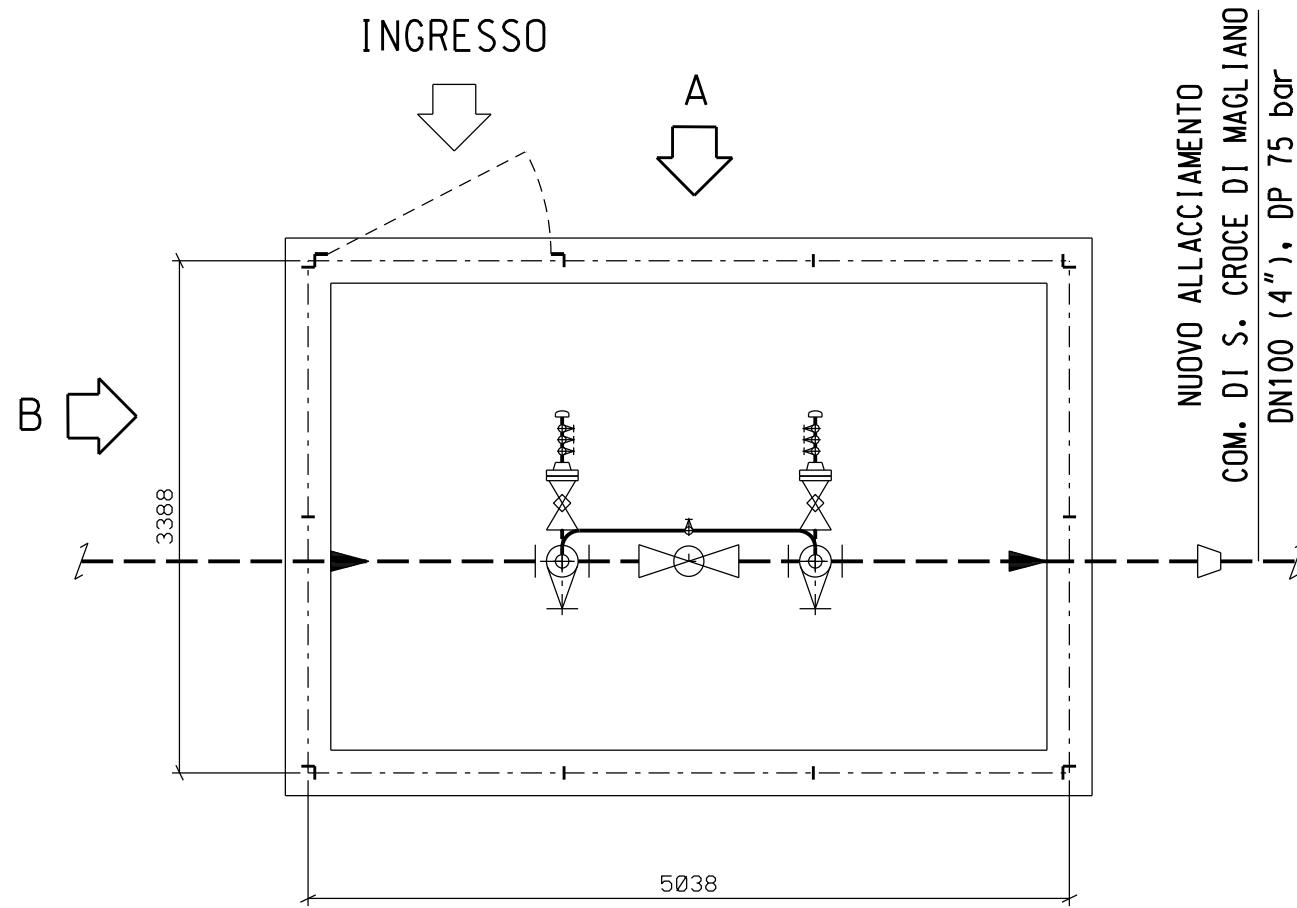


PROSPETTO A

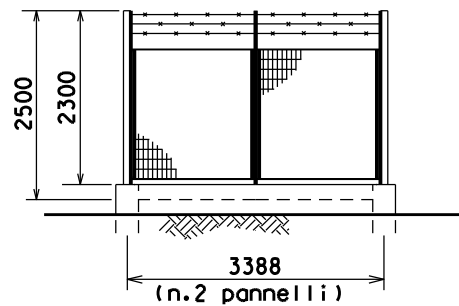


PROSPETTO B

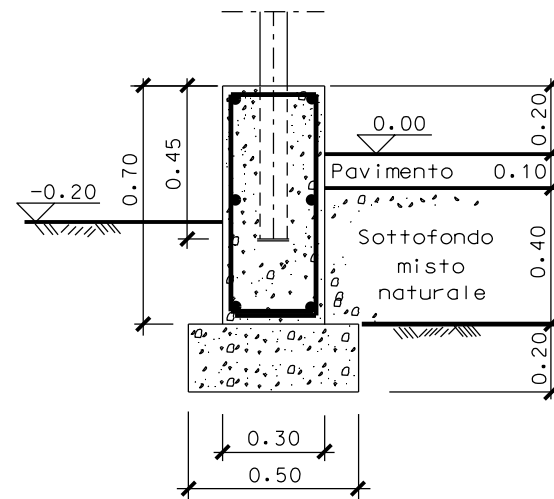
00	30-11-17	EMISSIONE	MAGLI	CASAGRANDE	CAPRIOTTI
INDICE	DATA	REVISIONI	ELABORATO	VERIFICATO	APPROVATO
OPERE CONNESSE AL MET. S.SALVO-BICCARI DN 650 (26"), DP 75 bar NUOVO ALLACCIAMENTO COMUNE DI URURI DN 100 (4"), DP 75 bar			Dis. SI-2100 Fg. 9 di 12 Comm. NR/17076		
SCHEDE IMPIANTI P.I.D.A n.2 - Com. di Ururi (CB)			Sostituisce il Sostituito dal		



PROSPETTO A



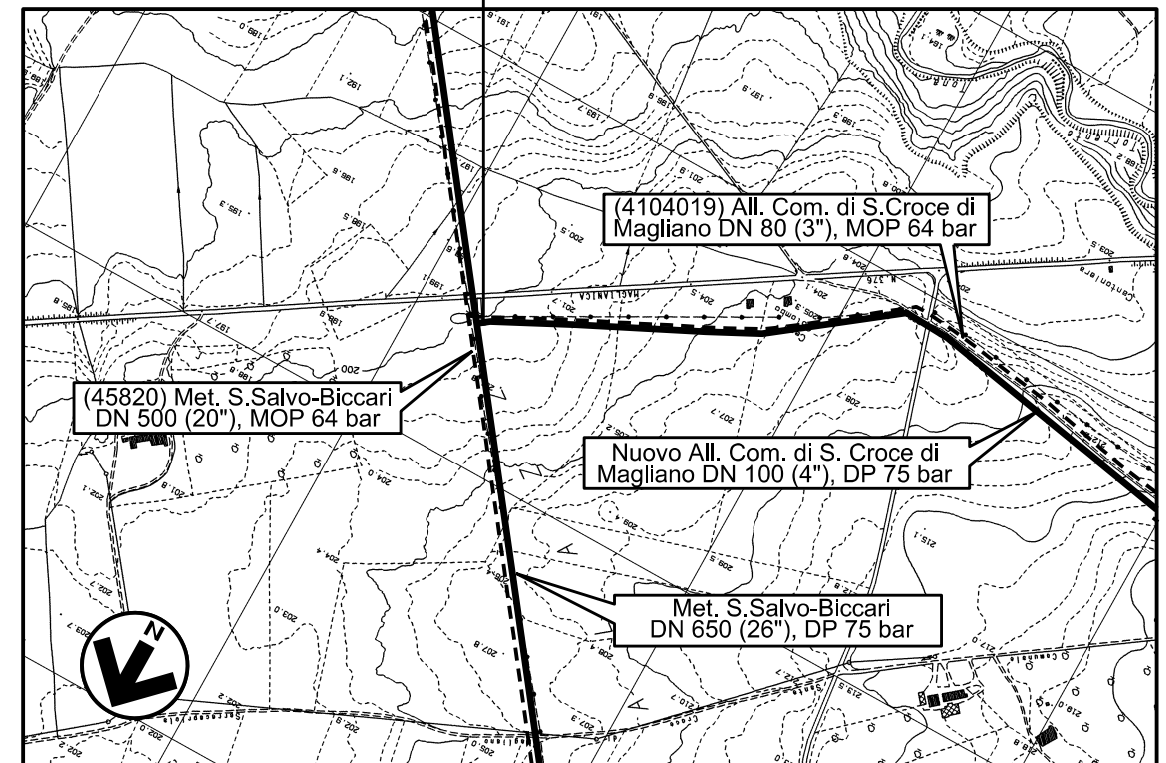
PROSPETTO B



SEZIONE TIPO MURETTO

IMPIANTO PIDS n.1

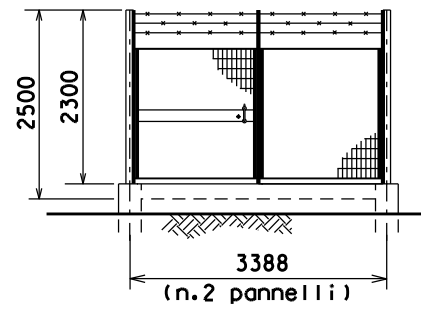
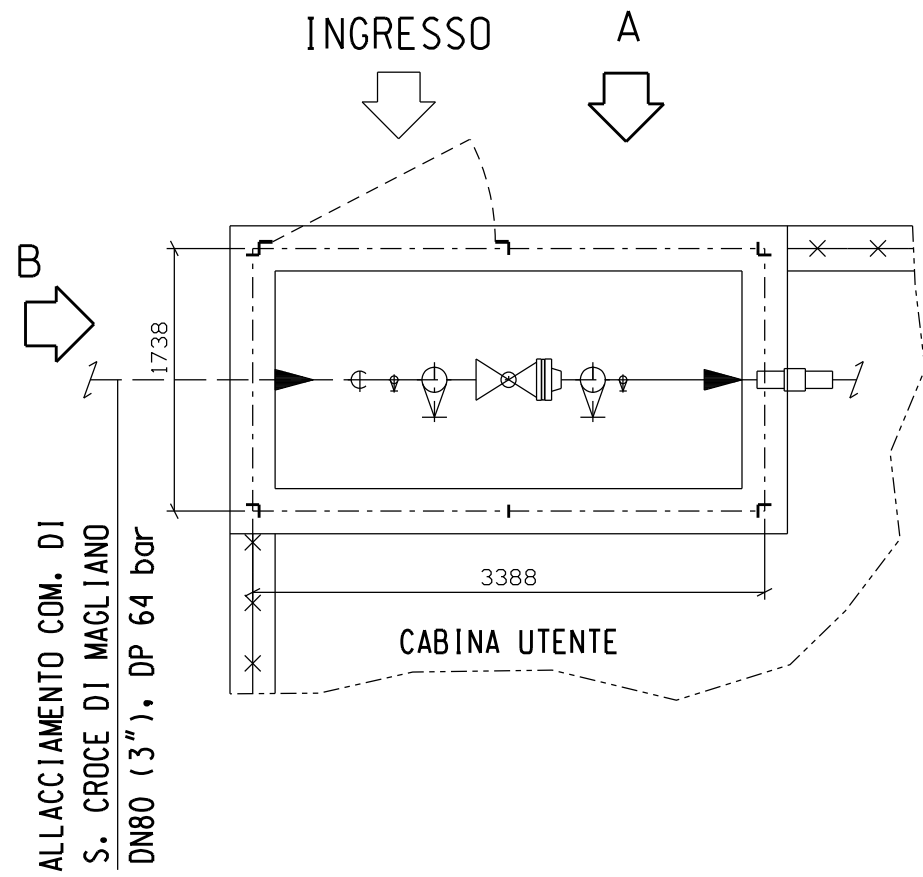
COROGRAFIA 1:10000



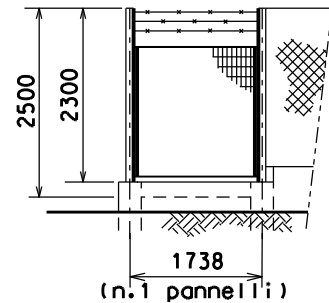
CTR FG. 395051

00	30-11-17	EMISSIONE	MAGLI	CASAGRANDE	CAPRIOTTI
INDICE	DATA	REVISIONI	ELABORATO	VERIFICATO	APPROVATO
OPERE CONNESSE AL MET. S.SALVO-BICCARI DN 650 (26"), DP 75 bar NUOVO ALLACCIAMENTO COMUNE DI S.CROCE DI MAGLIANO DN 100 (4"), DP 75 bar			Dis. SI-2100 Fg. 10 di 12 Comm. NR/17076		
SCHEDE IMPIANTI P.I.D.S n.1 – Com. di S. Croce di Magliano (CB)			Sostituisce il Sostituito dal		

STATO ATTUALE



PROSPETTO A



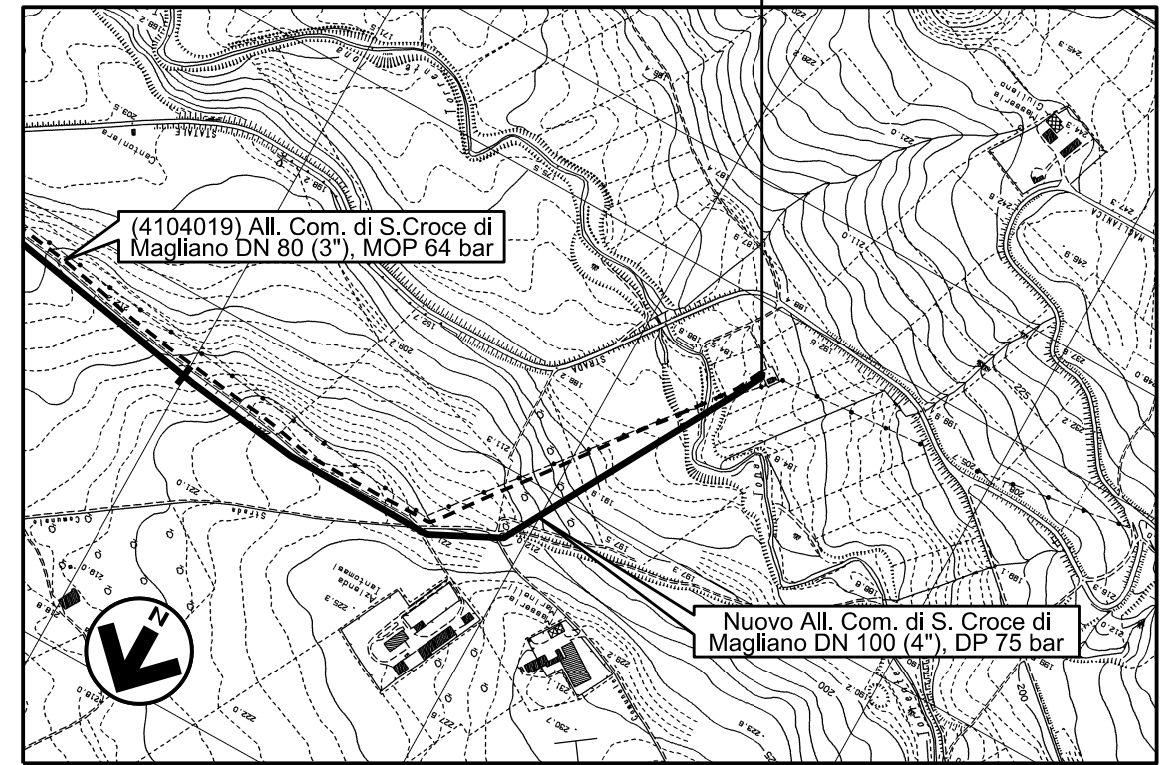
PROSPETTO B

LEGENDA:

- NUOVO
- ESISTENTE

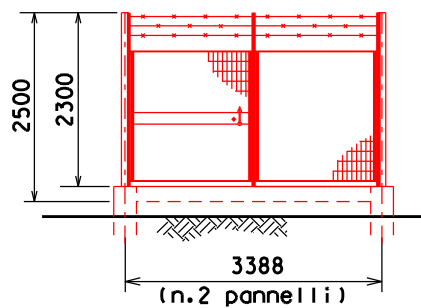
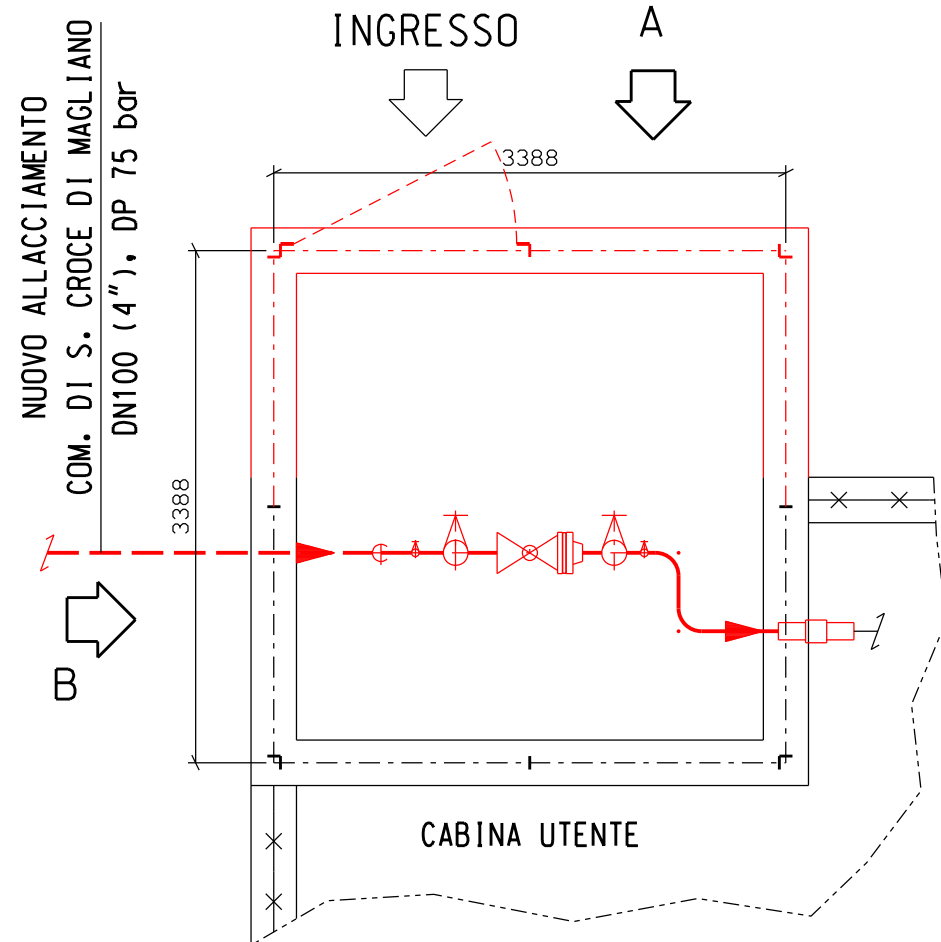
IMPIANTO PIDA n.2

COROGRAFIA 1:10000

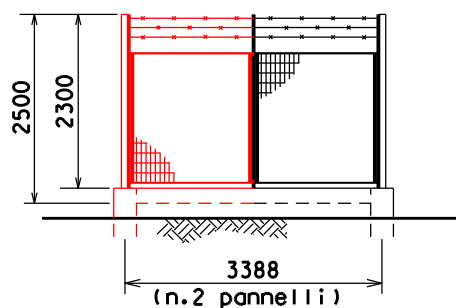


CTR FG. 395051

STATO FUTURO

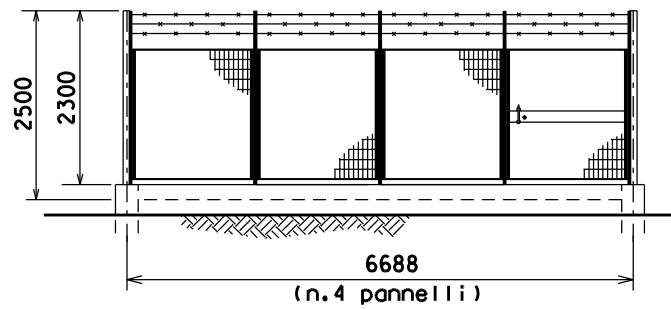
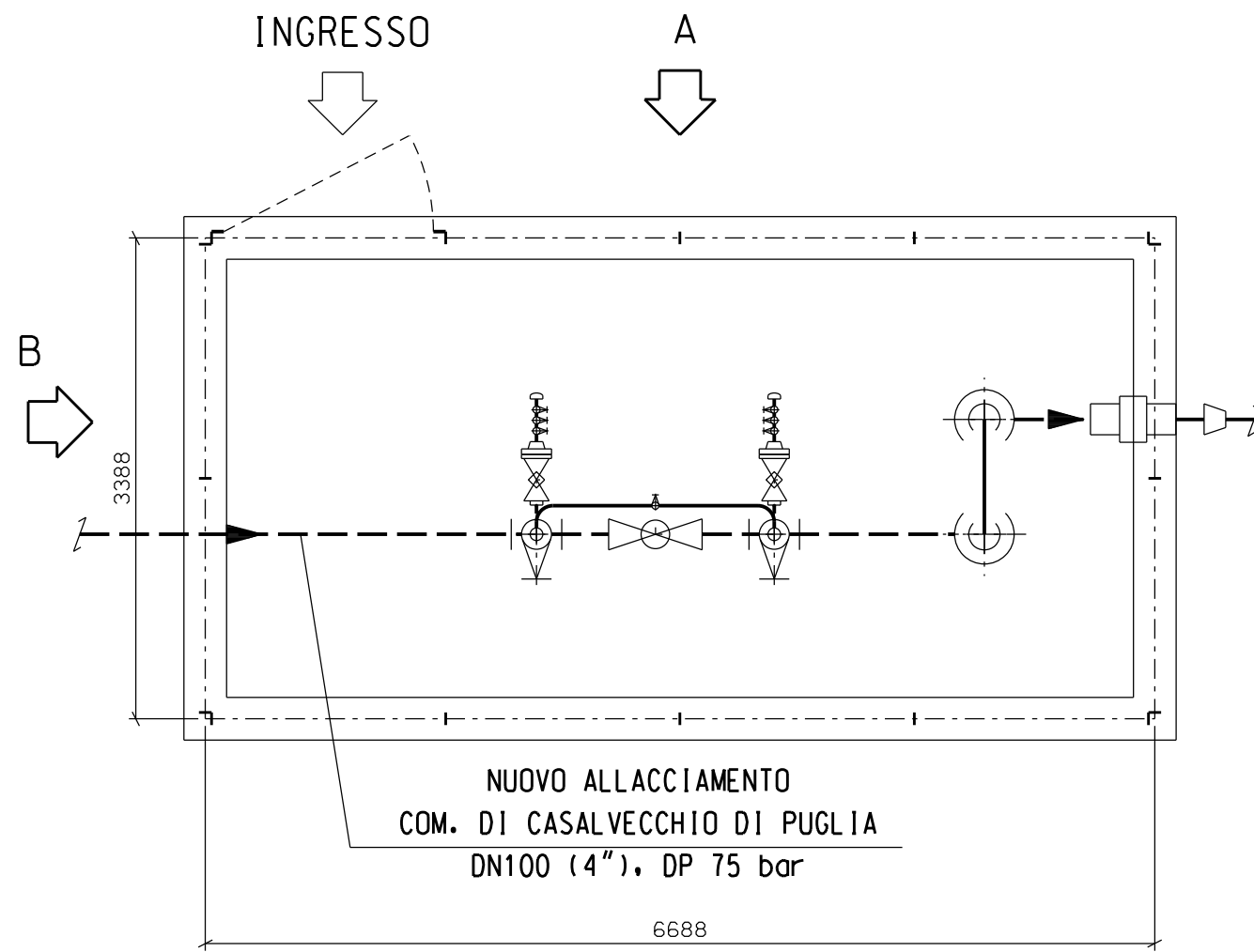


PROSPETTO A

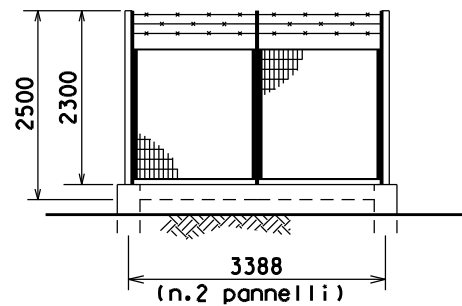


PROSPETTO B

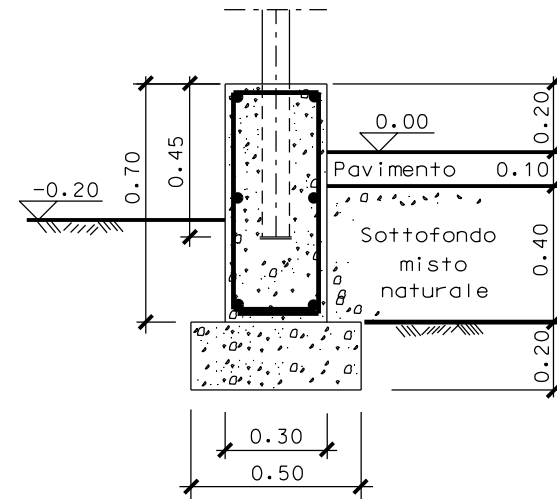
00	30-11-17	EMISSIONE	MAGLI	CASAGRANDE	CAPRIOTTI
INDICE	DATA	REVISIONI	ELABORATO	VERIFICATO	APPROVATO
OPERE CONNESSE AL MET. S.SALVO-BICCARI DN 650 (26"), DP 75 bar NUOVO ALLACCIAMENTO COMUNE DI S. CROCE DI MAGLIANO DN 100 (4"), DP 75 bar			Dis. SI-2100 Fg. 11 di 12 Comm. NR/17076		
SCHEDE IMPIANTI P.I.D.A n.2 - Com. di S. Croce di Magliano (CB)			Sostituisce il Sostituito dal		



PROSPETTO A



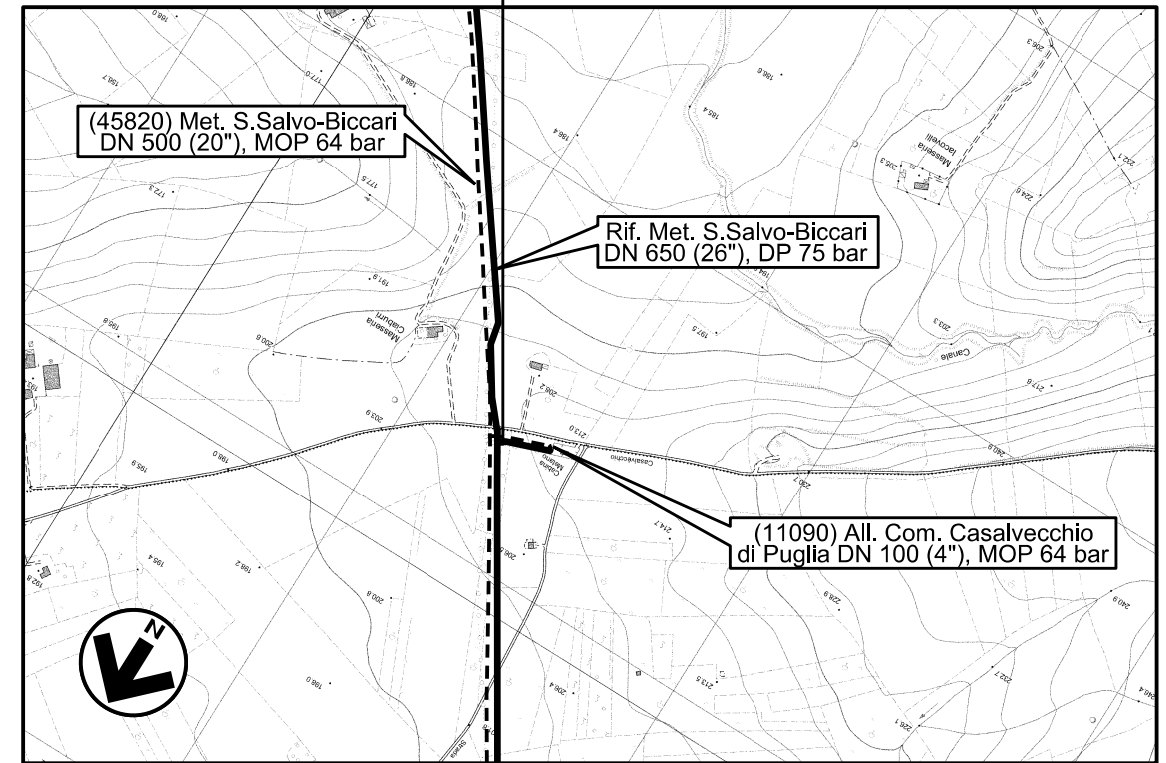
PROSPETTO B



SEZIONE TIPO MURETTO

IMPIANTO PIDA n.1

COROGRAFIA 1:10000



CTR FG. 395142

00	30-11-17	EMISSIONE	MAGLI	CASAGRANDE	CAPRIOTTI
INDICE	DATA	REVISIONI	ELABORATO	VERIFICATO	APPROVATO
OPERE CONNESSE AL MET. S.SALVO-BICCARI DN 650 (26"), DP 75 bar NUOVO ALLACCIAMENTO COMUNE DI CASALVECCHIO DI PUGLIA DN 100 (4"), DP 75 bar			Dis. SI-2100 Fg. 12 di 12 Comm. NR/17076		
SCHEDE IMPIANTI P.I.D.A n.1 – Com. di Casalvecchio di Puglia (CB)			Sostituisce il Sostituito dal		