

NOTE GENERALI

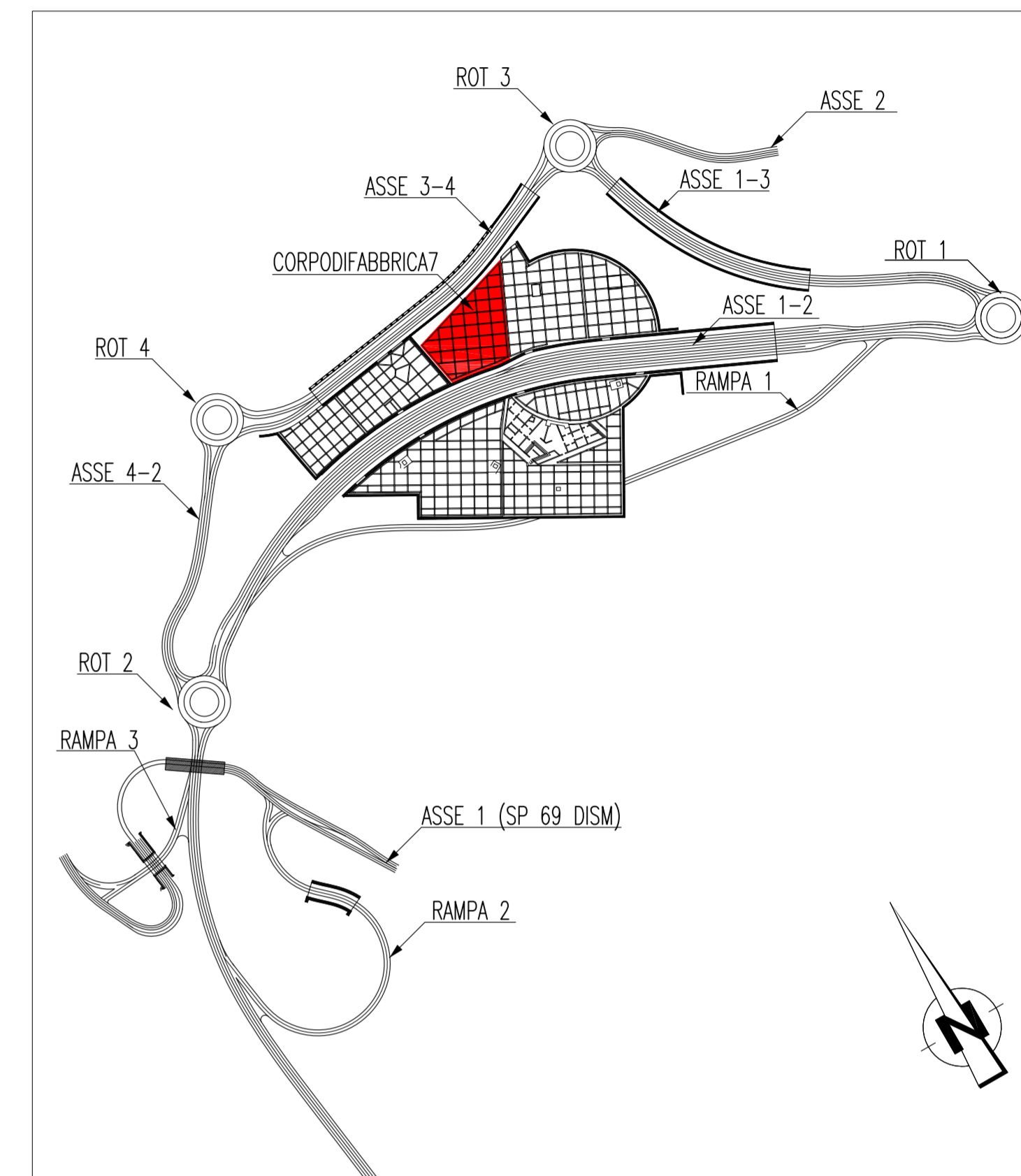


TABELLA MATERIALI
Specifiche tecniche secondo D.M. 14/01/08 e UNI EN ISO 4063: 2001

Legenda misure:

Diámetro plegature d_b :

• Barra ≤ 20	$d_{br} = 4\phi$
• Barra $\geq 20 - \phi 26$	$d_{br} = 7\phi$

CALCESTRUZZO
CALCESTRUZZO MAGRO $R_{ck} >= 15 \text{ N/mm}^2$
CALCESTRUZZO PER STRUTTURE IN FONDAZIONE E ELEVAZIONE Classe 30/37 $f_{ck} = 30 \text{ N/mm}^2$

ACCIAIO PER CEMENTO ARMATO B450C
ACCIAIO per strutture metalliche serie UNI EN 10025 S355 $F_{yk} = 355 \text{ N/mm}^2$

COPRIFERRI:
SOLETTA 3 cm
STRUTTURE IN C.A. 4 cm

NOTE GENERALI
Misure e dimensioni in cm
Quote ommetriche in m

Stretto di Messina
EUROLINK S.p.A.
Concessionario per la progettazione, realizzazione e gestione del collegamento stabile tra la Sicilia e il Continente
Operaio di Stato pubblico
Legge n° 110 del 15 dicembre 1971, modificata dal D.Lgs. n° 114 del 24 aprile 2003

PONTE SULLO STRETTO DI MESSINA
PROGETTO DEFINITIVO

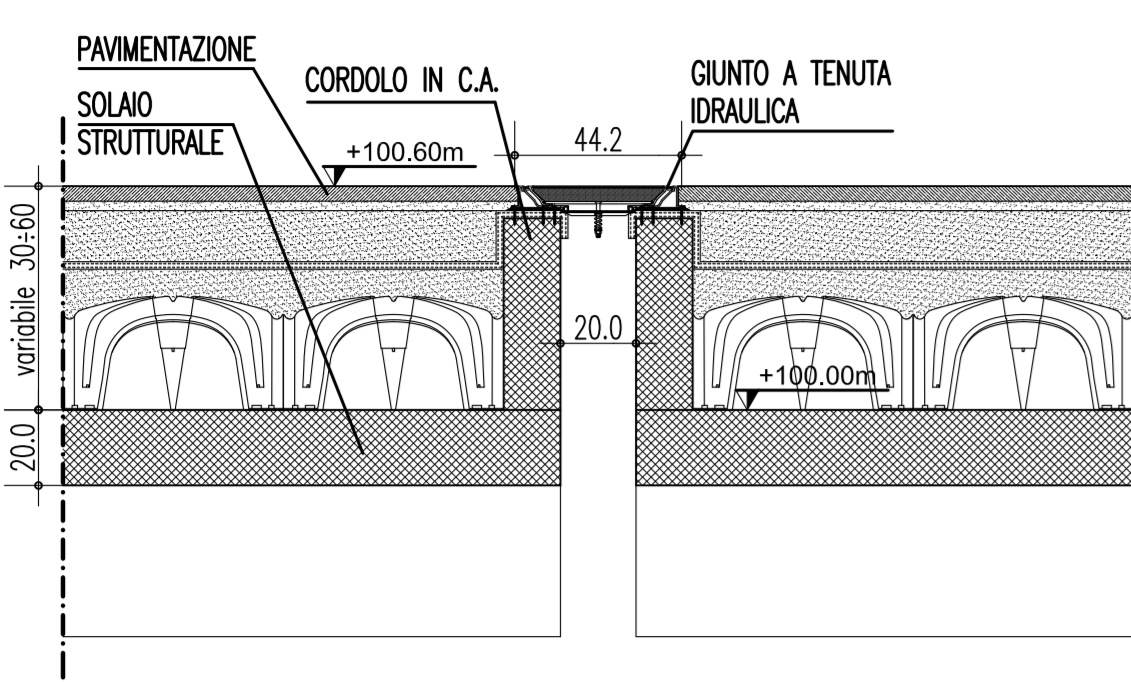
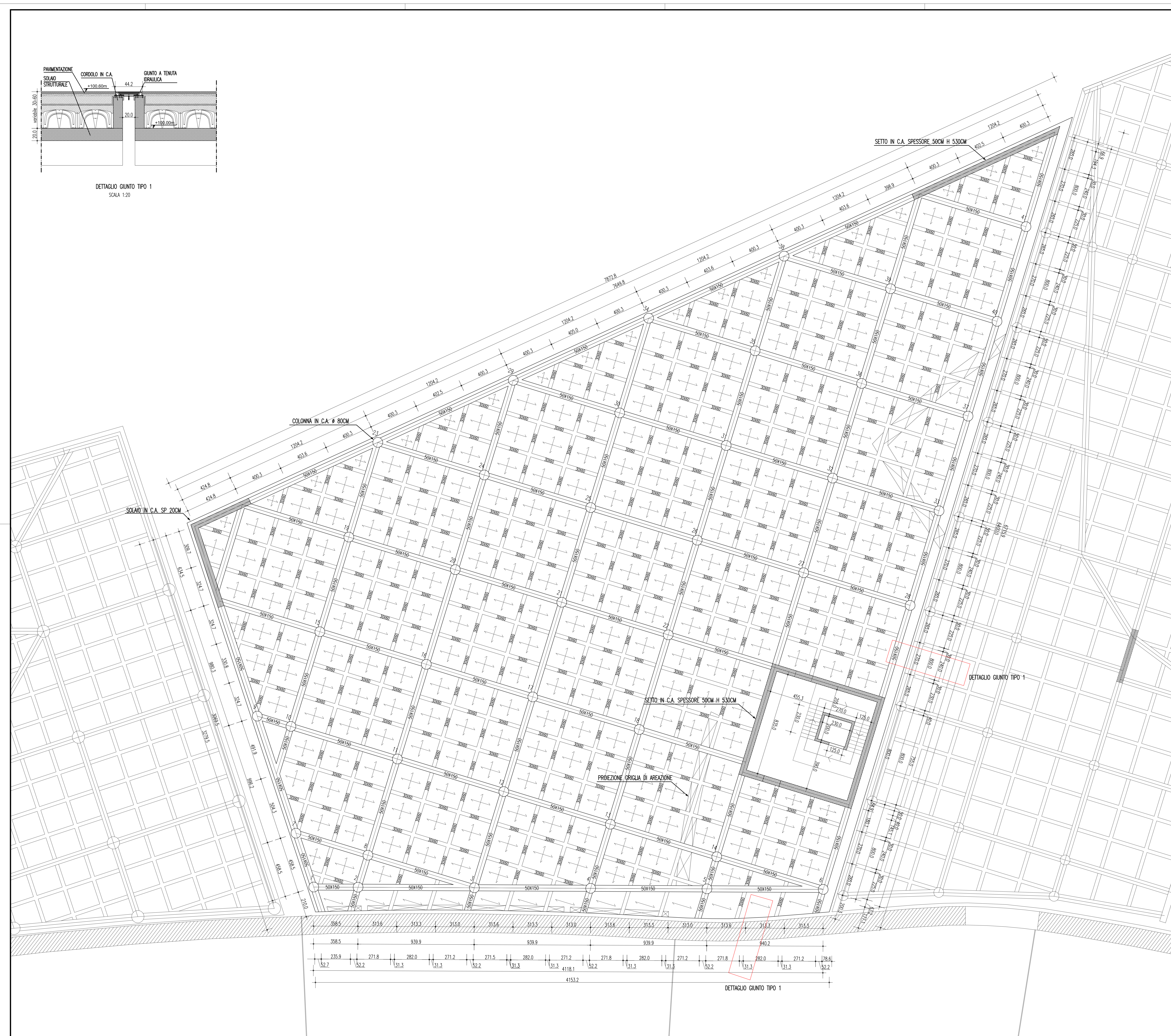
EUROLINK S.p.A.
IMPREGILO S.p.A. (Mandatante)
SOCIETA' ITALIANA PER CONDOTTE D'ACQUA S.p.A. (Mandatante)
COOPERATIVA MURATORI E CEMENTISTI - C.M.C. di Ravenna Soc. Coop. a.r.l. (Mandatante)
SACORS S.A.S. (Mandatante)
ISHIKAWAJIMA - HARIMA HEAVY INDUSTRIES CO. Ltd. (Mandatante)
A.C.I. S.C.P.A. - CONSORZIO STABILE (Mandatante)

IL PROGETTISTA Dott. Ing. F. Colla Ordine Ingegneri Milano n° 20350 SINA	IL CONTRAENTE GENERALE Project Manager (Ing. P.P. Marcheselli)	STRETTO DI MESSINA Direttore Generale e R.D. Volontario (Ing. G. Fommemghè)	STRETTO DI MESSINA Amministratore Delegato (Dott. P. Ciucci)
--	---	--	---

COLLEGAMENTI VERSANTE CALABRIA CD0160_F0
CENTRO DIREZIONALE
OPERE CIVILI EDILI
PARCHEGGIO PIAZZA
CORPO DI FABBRICA 7 - CARPENTERIA PIANO A QUOTA +100.00

REV. DATA	DESCRIZIONE	REDAITTO	VERIFICATO	APPROVATO
F0 20/09/2011	EMISSIONE FINALE	F.PASAROLI	G. SCUTO	F. COLLA

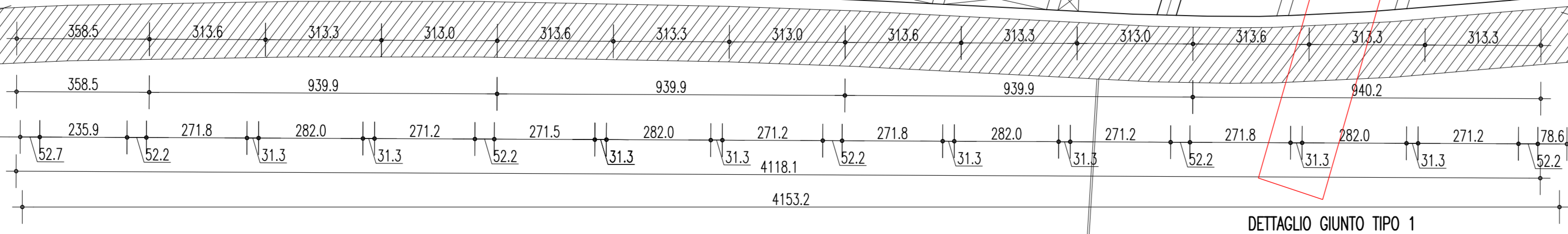
NOME DEL FILE: CD0160_F0.dwg



DETTAGLIO GIUNTO TIPO 1
SCALA 1:20

DETTAGLIO GIUNTO TIPO 1

PROIEZIONE GRIGLIA DI AREAZIONE



DETTAGLIO GIUNTO TIPO 1