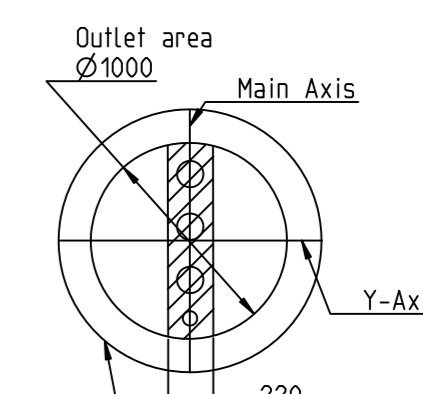
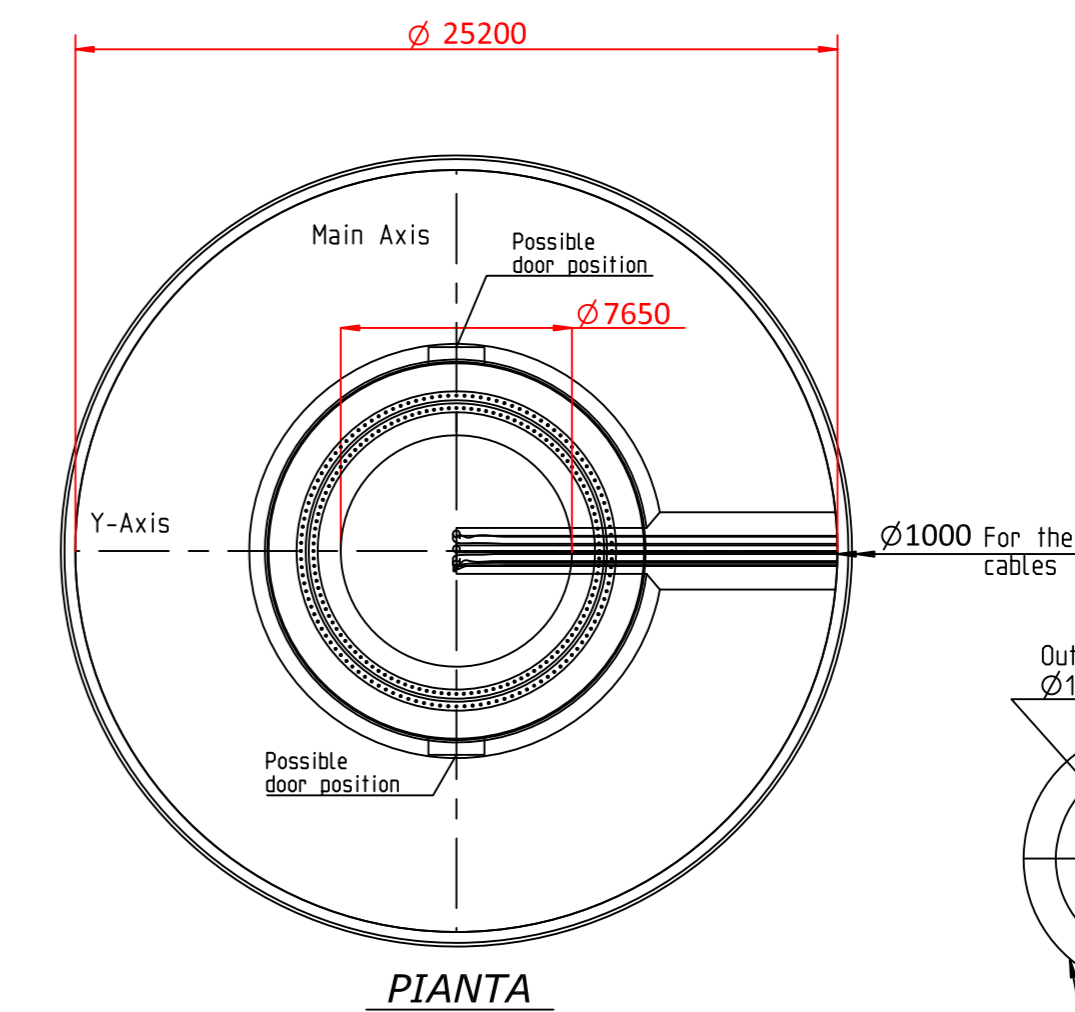
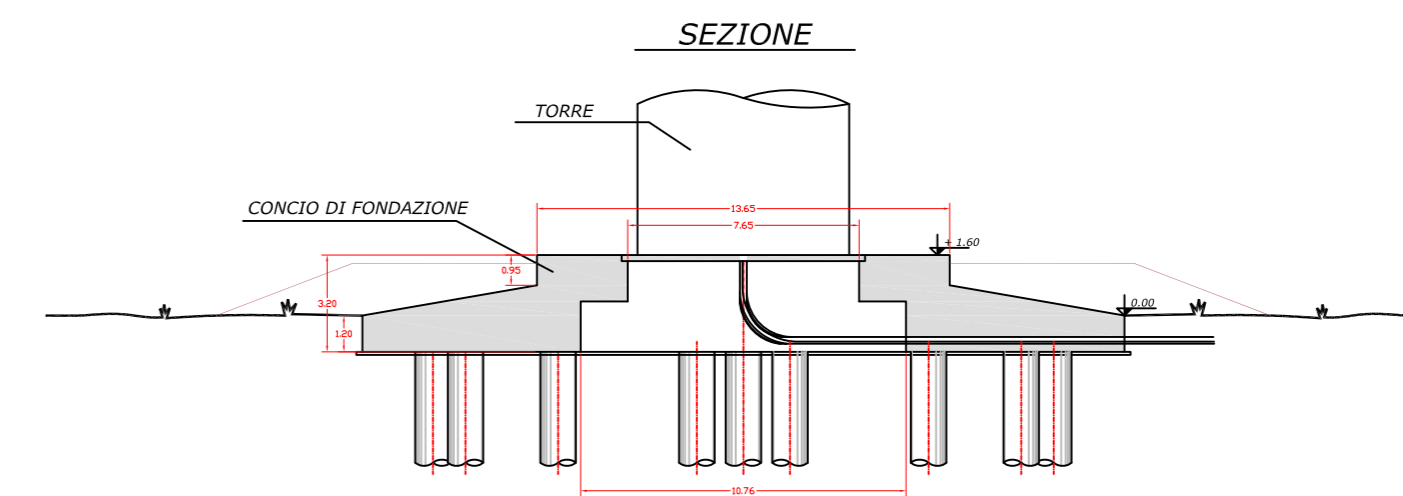
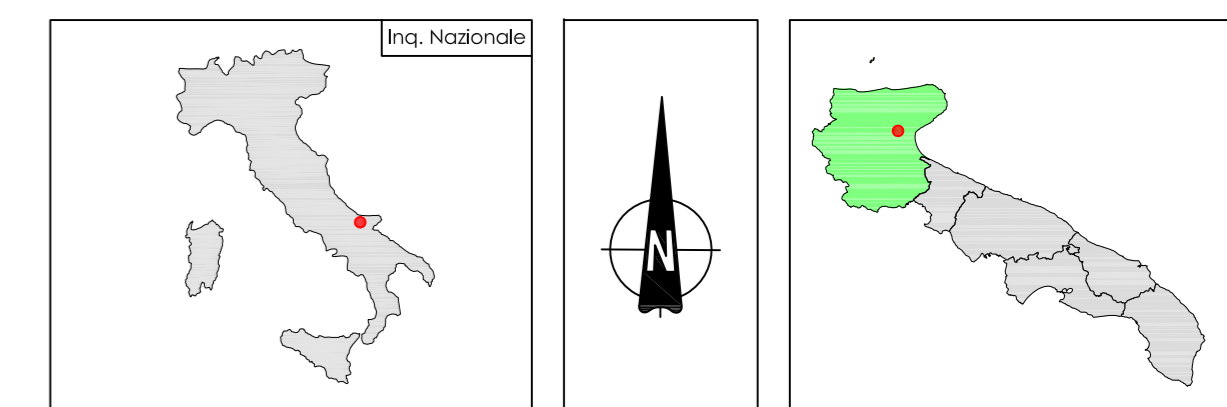


DIMENSIONI SOGGETTE A CONFERMA DA PARTE DEL FORNITORE DELLA TURBINA



Topview: Piping detail at the pedestal
All cable outlets must be aligned with the Main Axis within the outlet area
Reinforcement bottom



PARCO EOLICO SAN SEVERO

COMUNE DI SAN SEVERO

Autorizzazione Unica ai sensi della legge 387/03 del parco eolico nel comune di San Severo (FG)

Progettazione: <p>STUDIO DI INGEGNERIA ING. MICHELE R.G. CURTOTTI Via S. Diego, 36 - 70100 San Severo (FG) Ingegneri@curtotti.it - 0884/200000</p>	Proprietario: <p>INNOVY ITALIA S.p.A. Via Francesco Rossetti 211 - 00124 Milano C.F. n° 029004011 - PEC: innovy_srl@pec.innovy.it</p>
--	---

COMMITTENTE: INNOVY ITALIA S.p.A. Comune di San Severo (FG)	DATA: Ottobre 2018 AGGIORN. : SCALA: 1:50 DIMENS.: A1 oversized N° FOGU:
---	---

COMMITTENTE: 	PROGETTAZIONE: Ing. Michele R.G. Curtotti
-------------------------	---

Questo elaborato è di proprietà dei progettisti ed è protetto a termini di legge