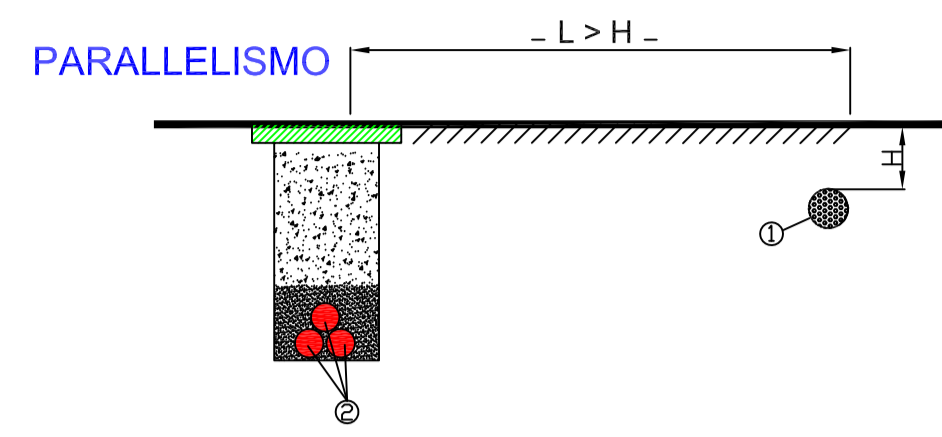
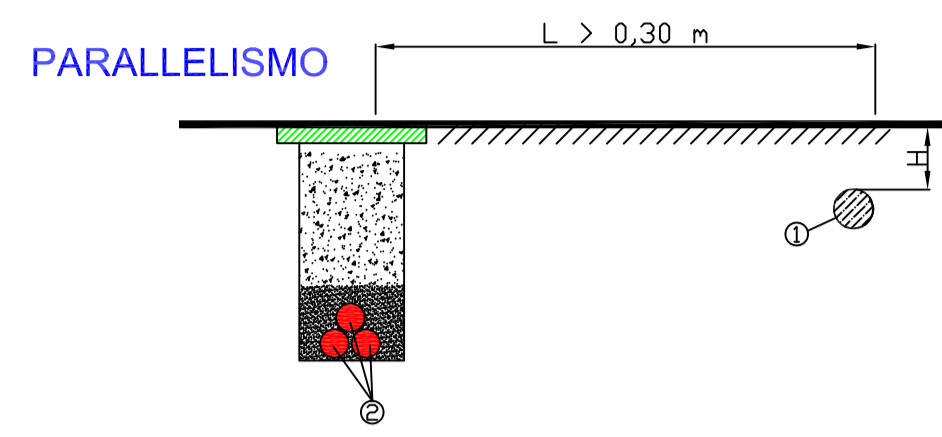


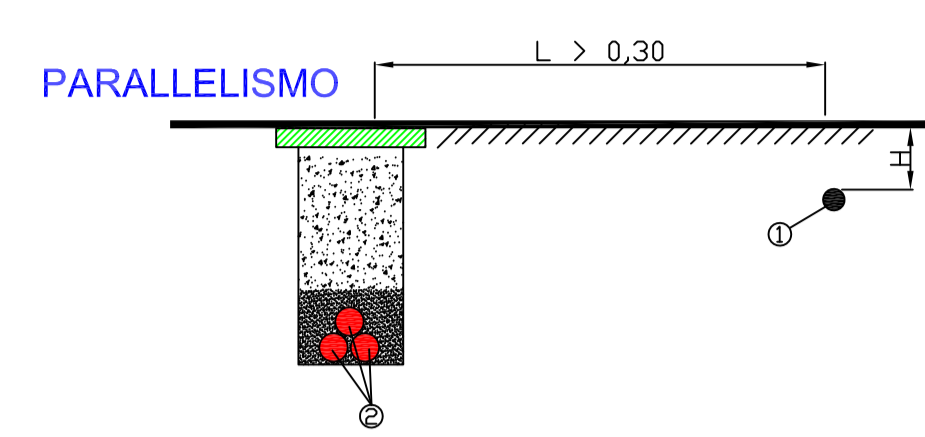
ATTRAVERSAMENTO TUBAZIONE GAS



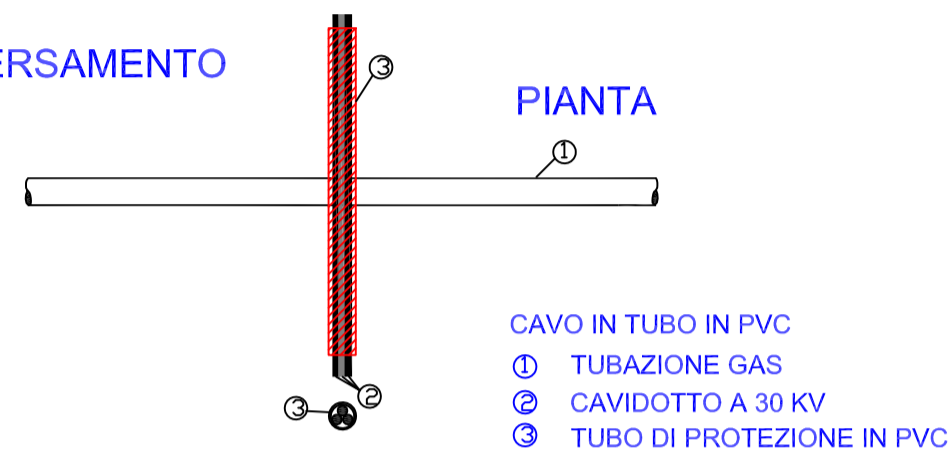
ATTRAVERSAMENTO TUBAZIONE ACQUA



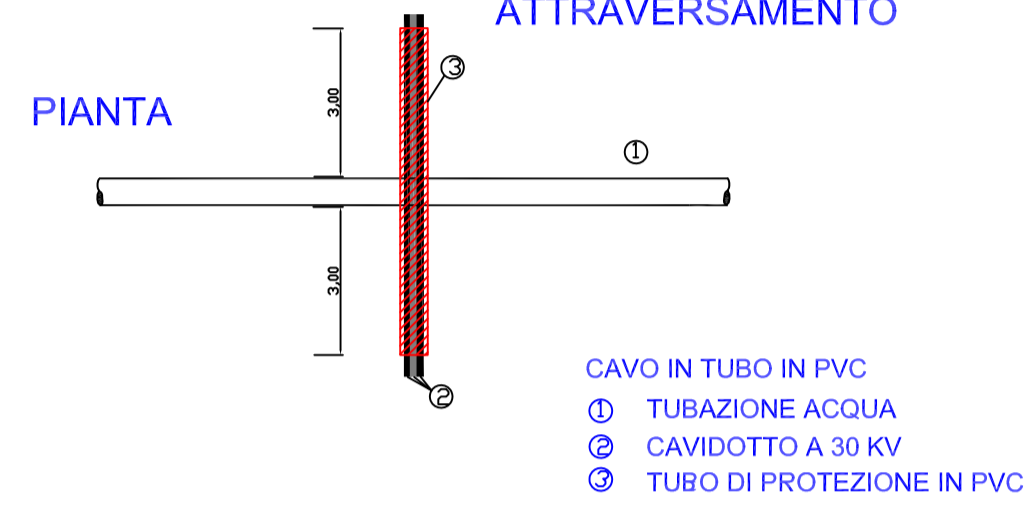
ATTRAVERSAMENTO CAVO TLC



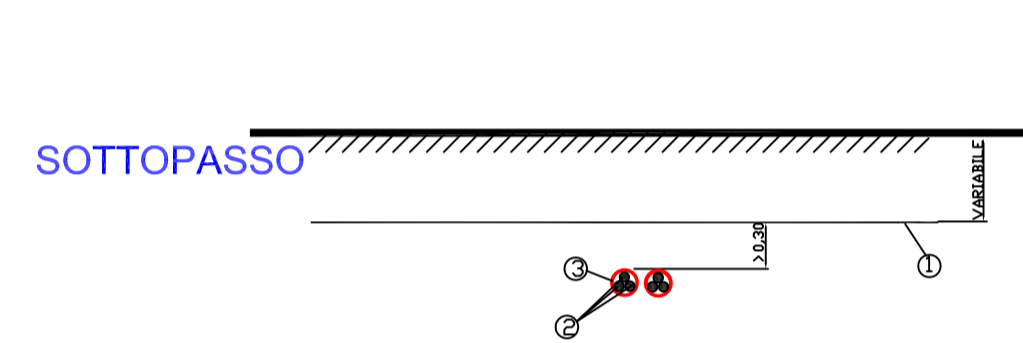
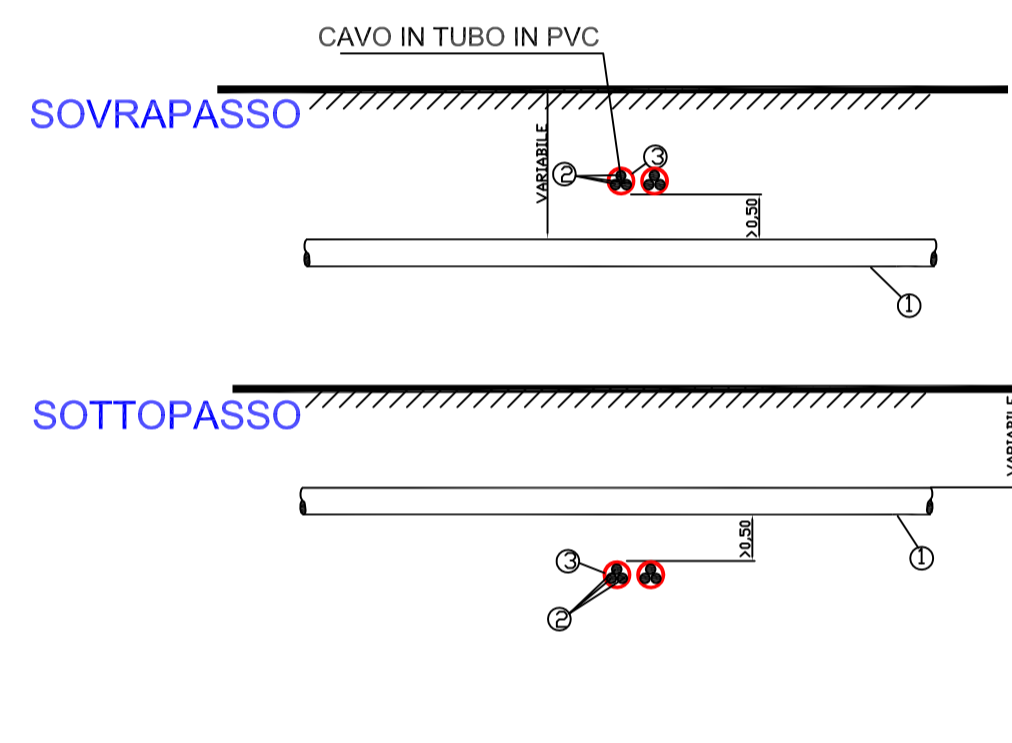
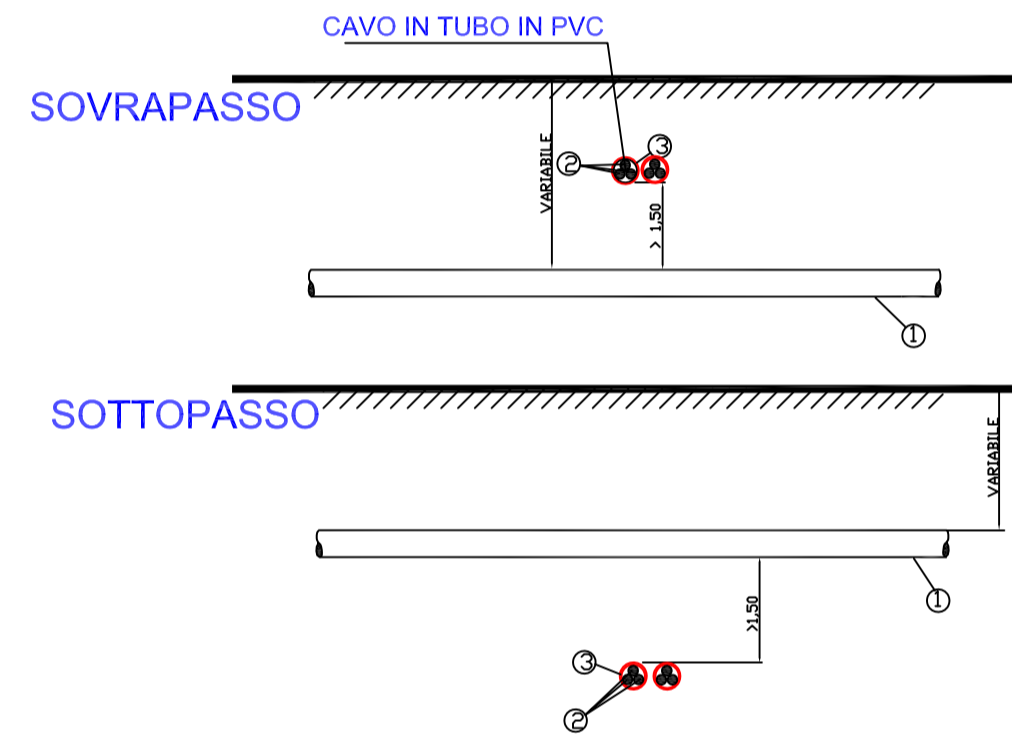
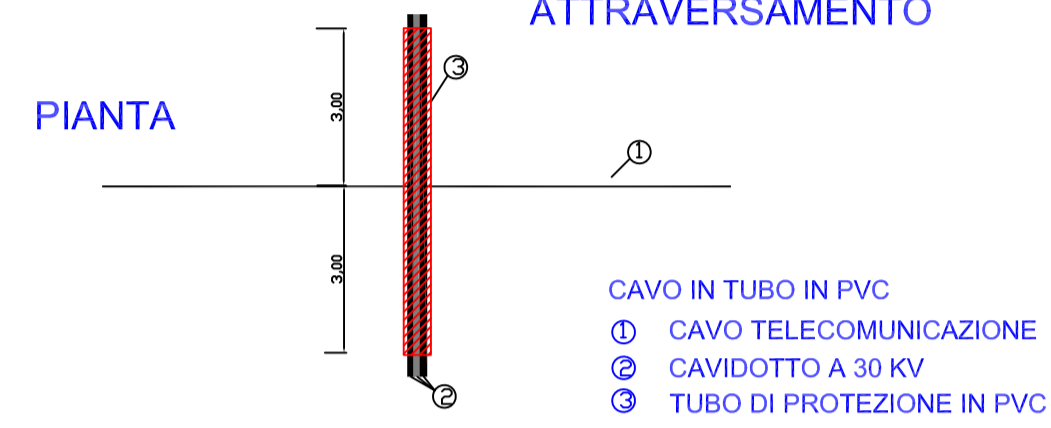
ATTRAVERSAMENTO



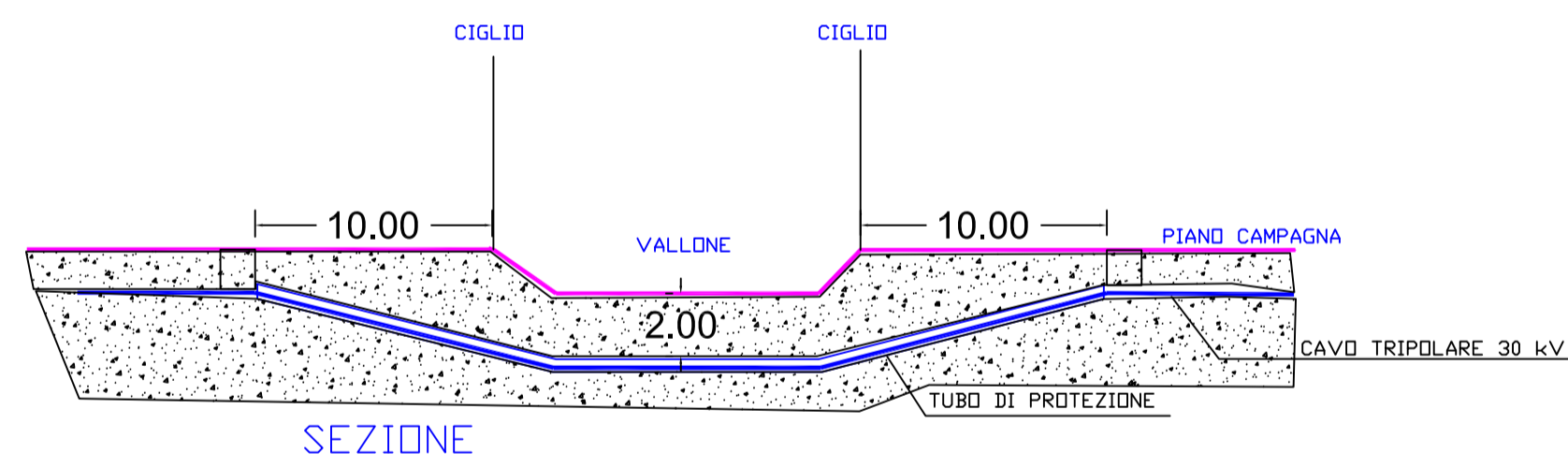
ATTRAVERSAMENTO



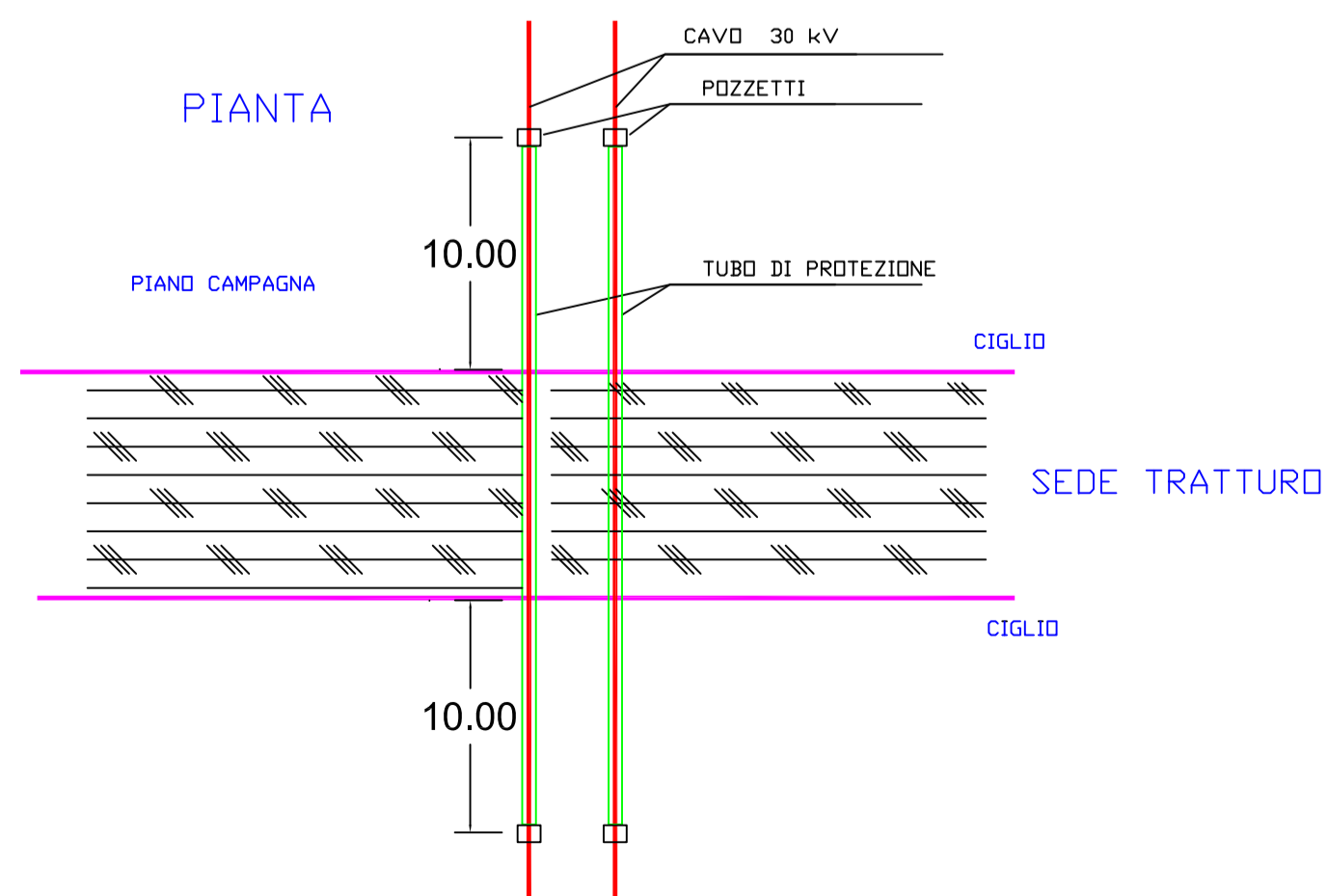
ATTRAVERSAMENTO



ATTRAVERSAMENTO TRATTURO

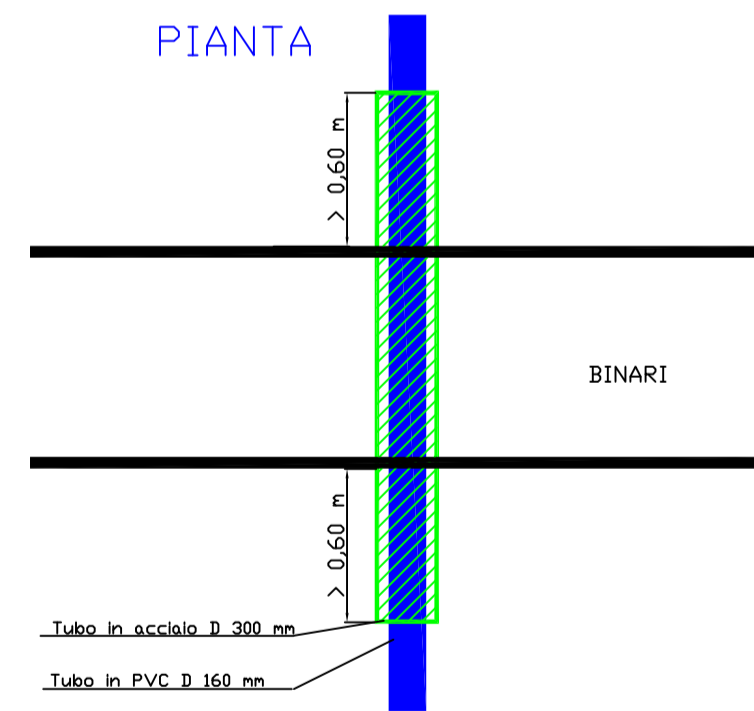


PIANTA

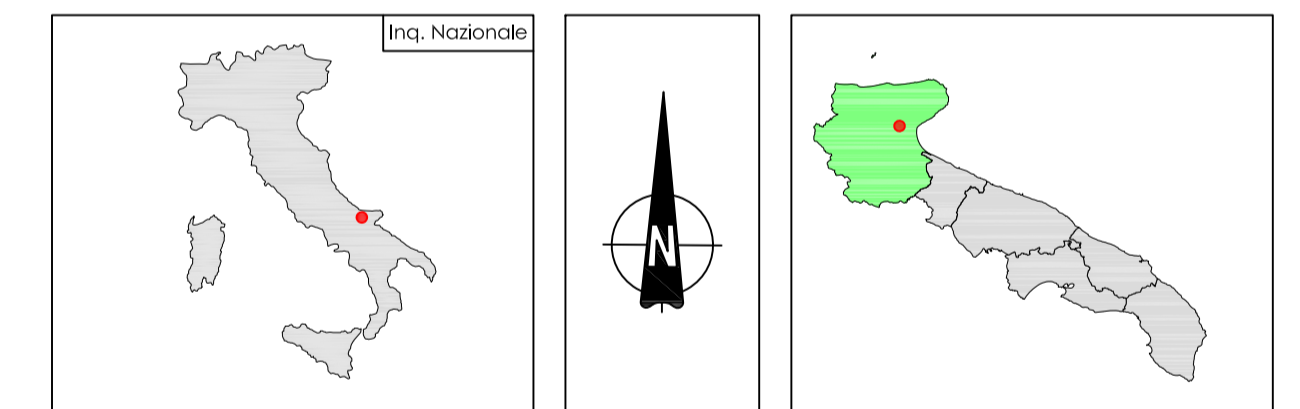
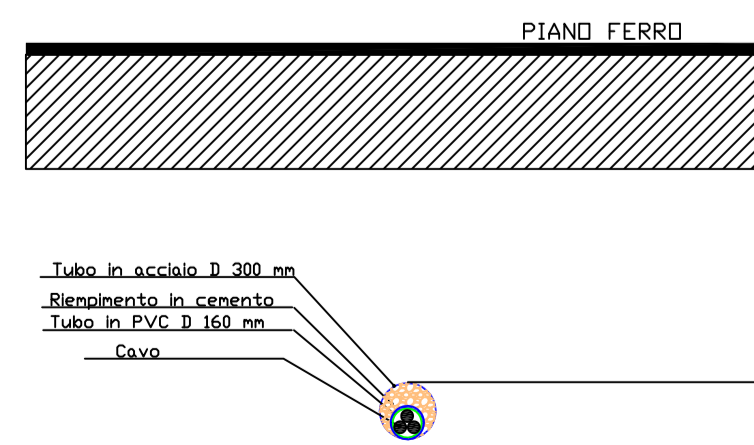


ATTRAVERSAMENTO FERROVIA

PIANTA



SEZIONE TRASVERSALE



PARCO EOLICO SAN SEVERO  
COMUNE DI SAN SEVERO

Autorizzazione Unica ai sensi della legge 387/03 del parco eolico nel comune di San Severo (FG)

<b>Progettazione:</b> <b>SC Studio di Ingegneria</b> <b>Michele R.G. Curtotti</b> <small>STUDIO DI INGEGNERIA ING. MICHELE R.G. CURTOTTI                  Via Mazzini, 281 - 71024 San Severo (FG)                  P.zza Umberto I° - 71024 San Severo (FG)</small>	<b>Proprietà:</b> <b>INNOGY ITALIA S.p.A.</b> <small>Via Francesco Petrarca 311 - 20124 Milano                  C.F. e P.A. n° 0390540211 - PEC innogy_italia@pec.it</small>	
---	--	--

<b>TAVOLA</b> <b>17</b>	COMMITTENTE: INNOGY ITALIA S.p.A. Comune di San Severo (FG)	DATA : Ottobre 2018 AGGIORN. : SCALA : DIMENS. : N° FOGLI :
	Particolari risoluzione delle interferenze PROGETTO DEFINITIVO	

COMMITTENTE: INNOGY ITALIA S.p.A. 	PROGETTAZIONE: ing. Michele R.G. Curtotti 
--	--

Questo elaborato è di proprietà dei progettisti ed è protetto a termini di legge