

Progettazione:

SC Studio di Ingegneria
Michele R.G. Curtotti
STUDIO DI INGEGNERIA ING. MICHELE R.G. CURTOTTI
Viale II Giugno, 385 - 71016 San Severo (FG)
ing.curtotti@pec.it - studiocurtotti@gmail.it

Proponente:

INNOGY ITALIA S.p.A.
Via Francesco Restelli 31/1 - 20124 Milano
c.f e P.Iva 02590640211 - PEC innogy_italia@legalmail.it



PARCO EOLICO SAN SEVERO COMUNE DI SAN SEVERO

Autorizzazione Unica ai sensi della legge 387/03
del parco eolico nel comune di San Severo (FG)

COMMITTENTE: INNOGY ITALIA S.p.A.
Comune di San Severo (FG)

TAVOLA

18

PIANO PARTICELLARE GRAFICO
PROGETTO DEFINITIVO

DATA : Ottobre 2018
AGGIORN. : Dicembre 2018
SCALA : 1:2000
DIMENS. : A2
N° FOGLI : _____

COMMITTENTE:
INNOGY ITALIA S.p.A.



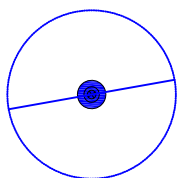
PROGETTAZIONE:
ing. Michele R.G. Curtotti



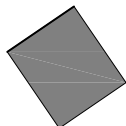
Questo elaborato è di proprietà dei progettisti ed è protetto a termini di legge

Legenda:

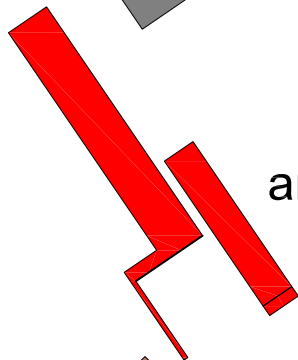
Ai



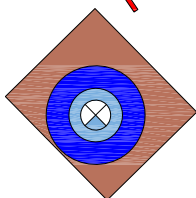
aerogeneratore_area da espropriare



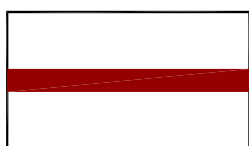
piazzola permanente_area da espropriare



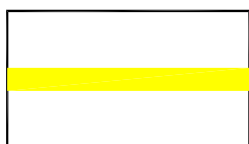
aree di occupazione temporanea



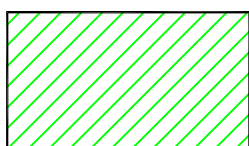
area plinto di fondazione_da espropriare



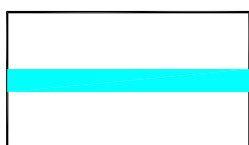
strade nuova formazione_servitù



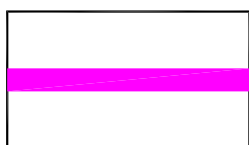
strade da adeguare_ aree di occupazione temporanea



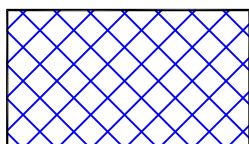
curve da adeguare_ aree di occupazione temporanea



cavidotto MT interno_servitù

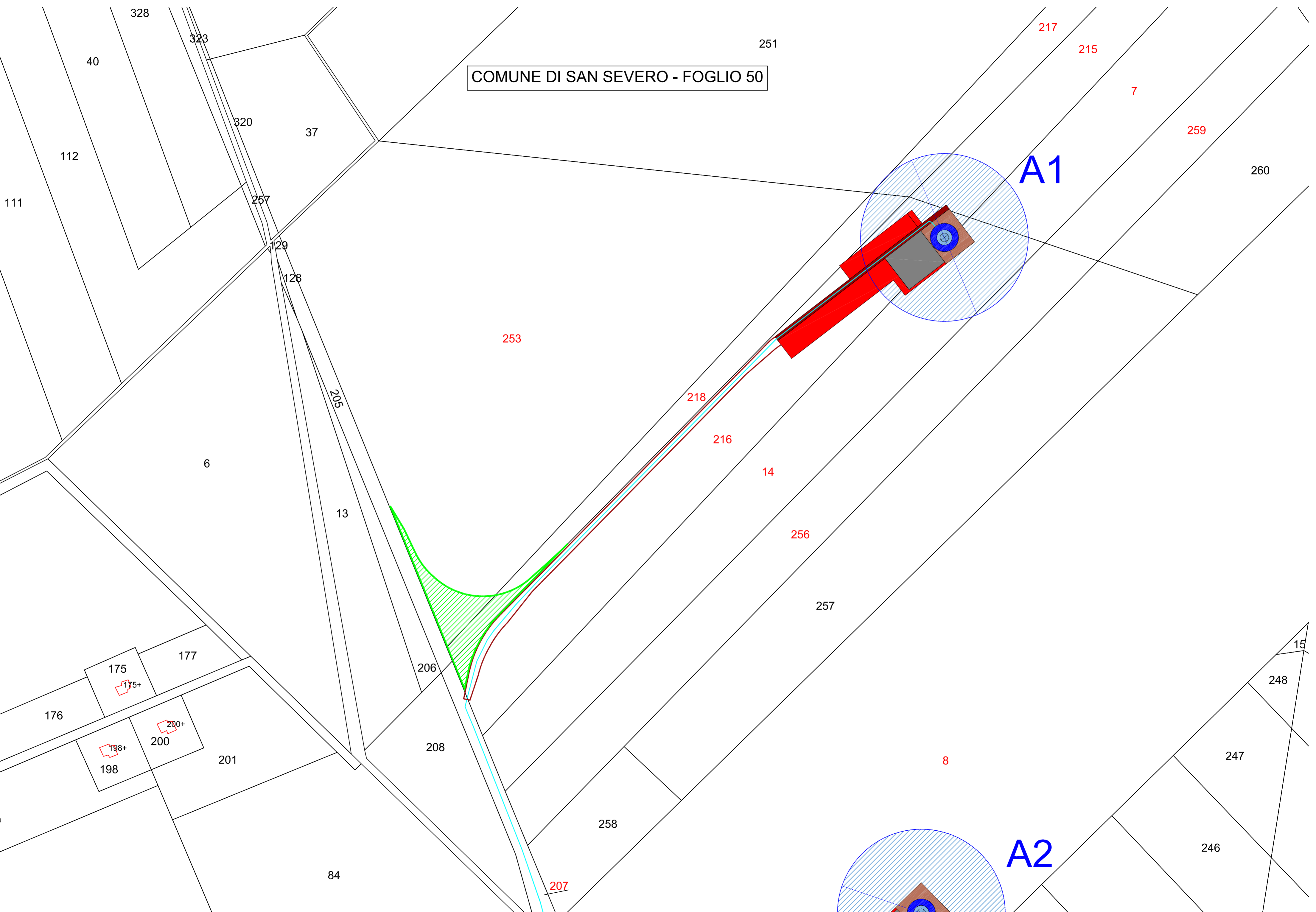


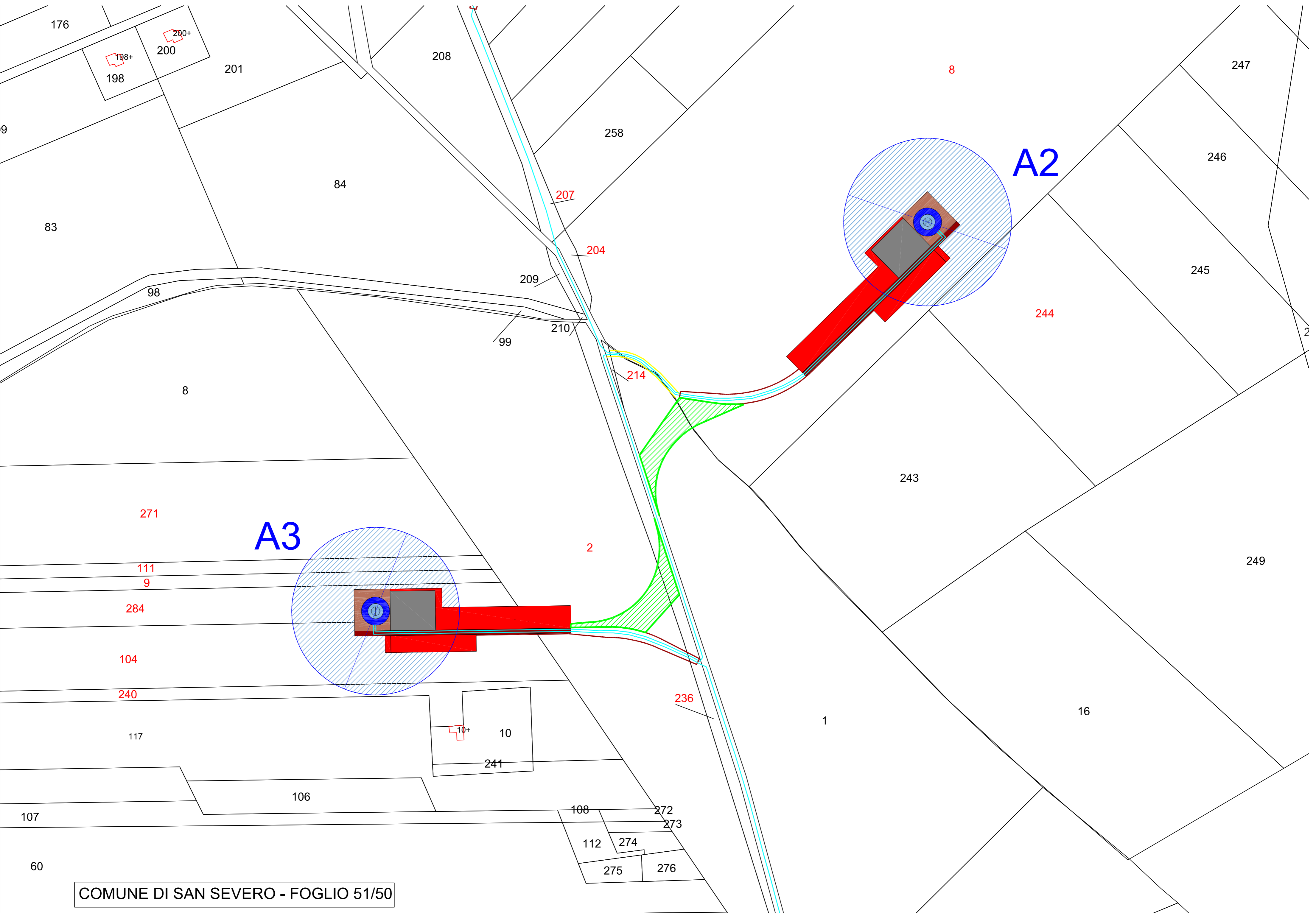
cavidotto MT RTN_servitu



stazione 150/30 kV di Utenza_area da espropriare

COMUNE DI SAN SEVERO - FOGLIO 50





176

198+

200+

198

200

201

208

258

247

84

207

8

246

83

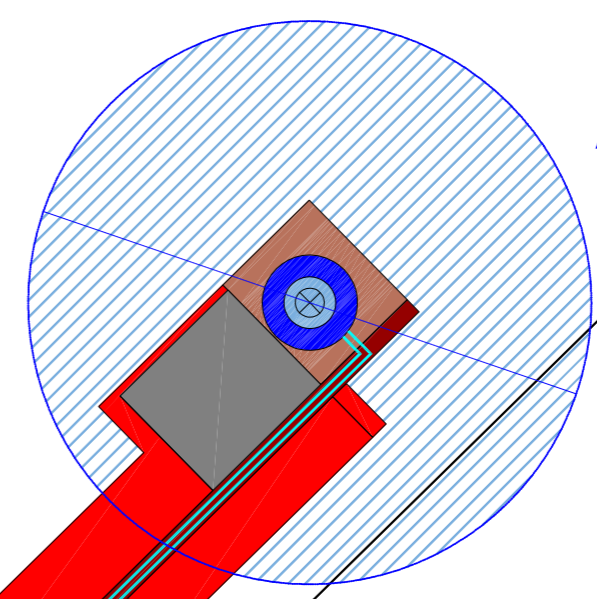
204

A2

245

98

209



244

210

214

243

8

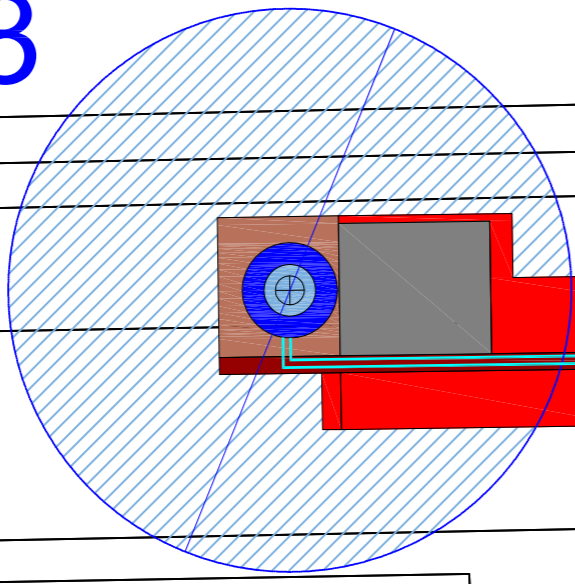
271

A3

2

249

111



9

284

104

236

1

16

240

117

10+

10

241

107

106

108

272

273

60

112

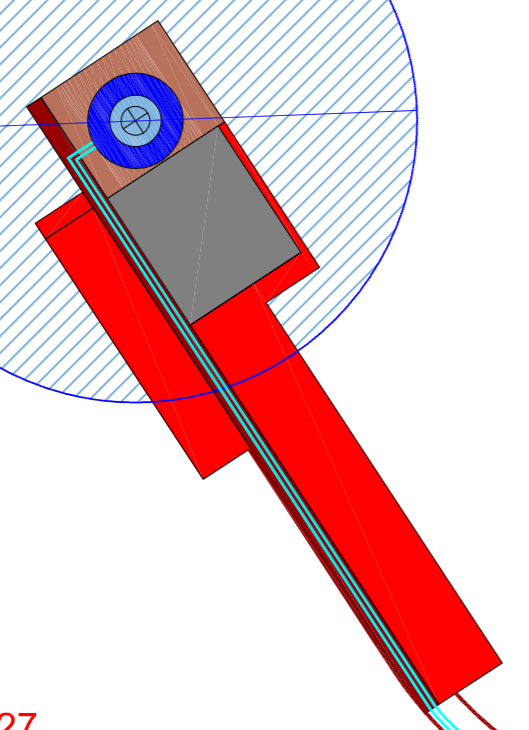
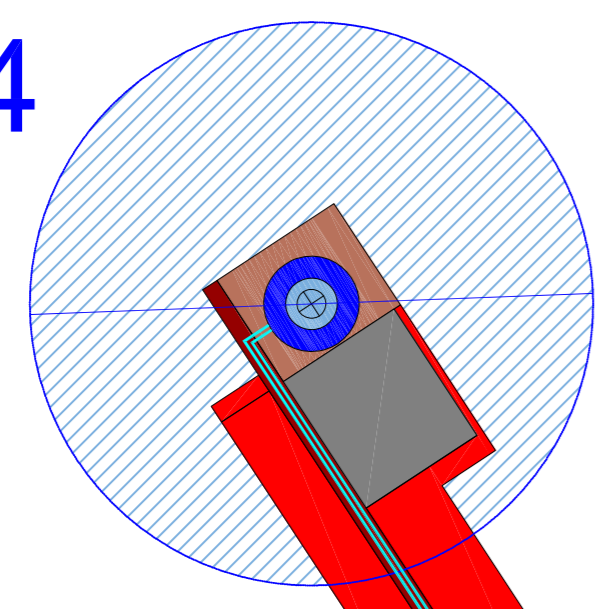
274

275

276

COMUNE DI SAN SEVERO - FOGLIO 51/50

A4



323

324

325

225

327

328

329

335

181

115

113

114

180

185

182

183

200

290

292

294

296

298

300

201

291

293

295

14

297

299

301

184

228

171

176

175

166

287

227

285

365

16

229

230

170

167

15

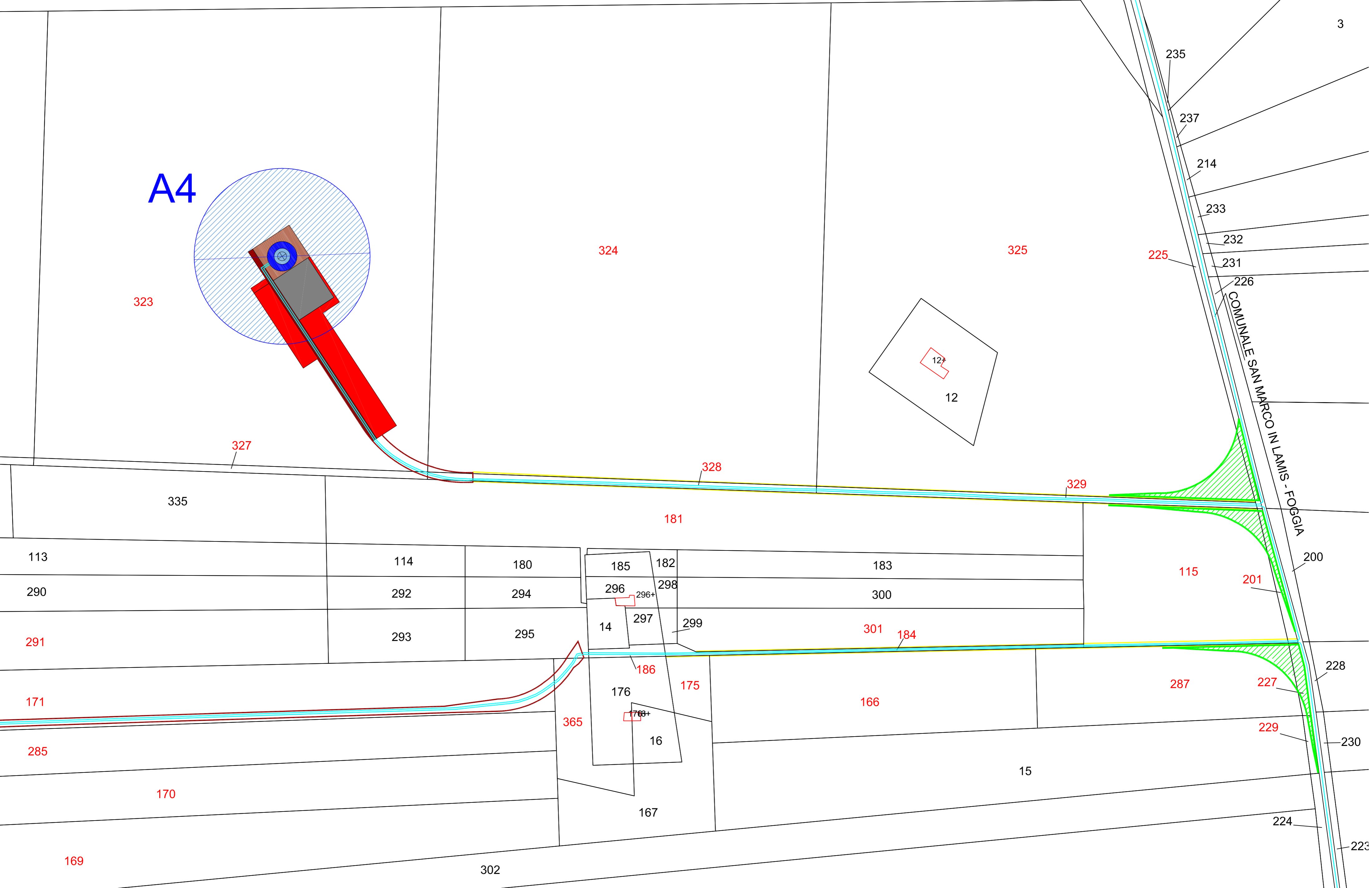
224

223

169

302

COMUNALE SAN MARCO IN LAMIS - FOGGIA



COMUNE DI SAN SEVERO - FOGLIO 51



326

327

178

336

335

13

113

288

290

289

291

A5

172

171

286

285

173

170

174

169

375

A6

102

116

99

98

337

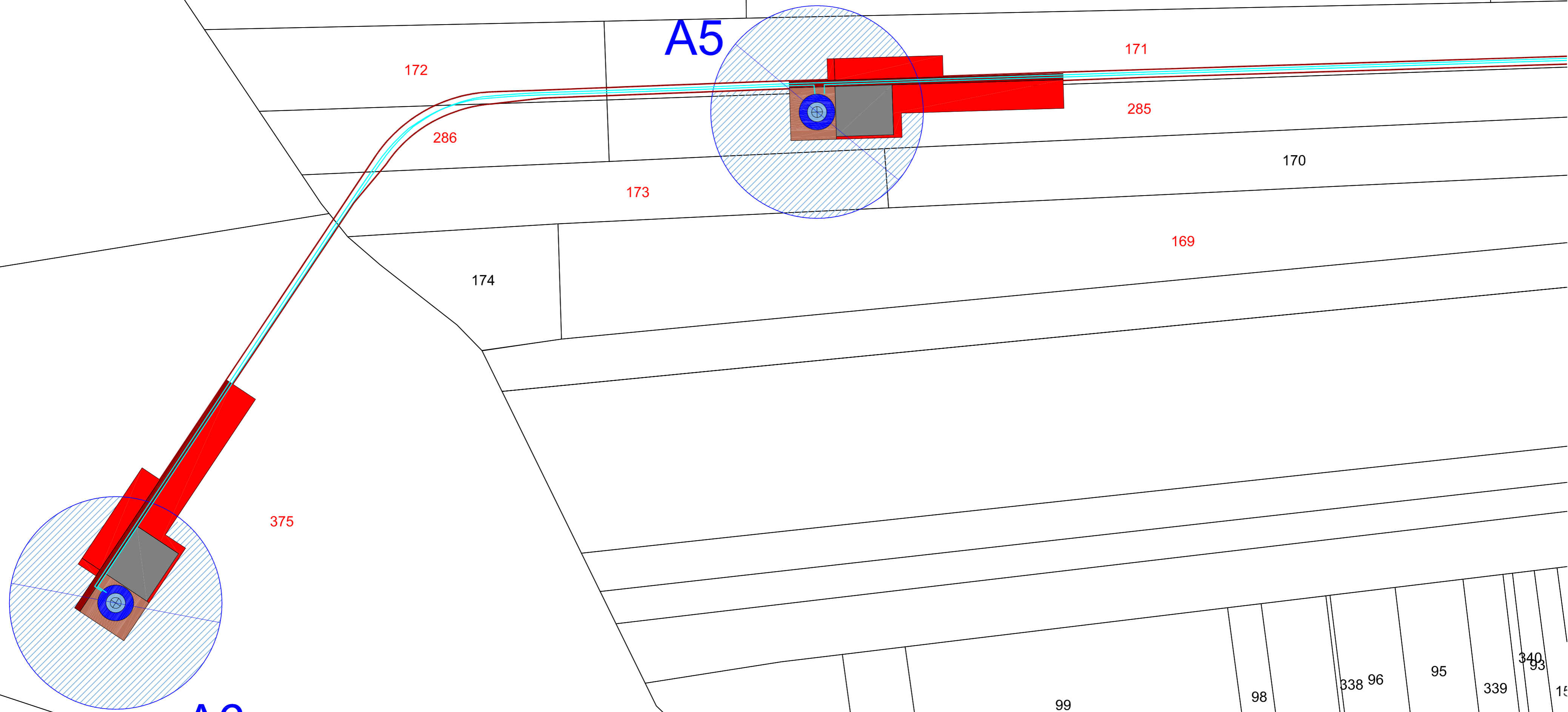
338 96

95

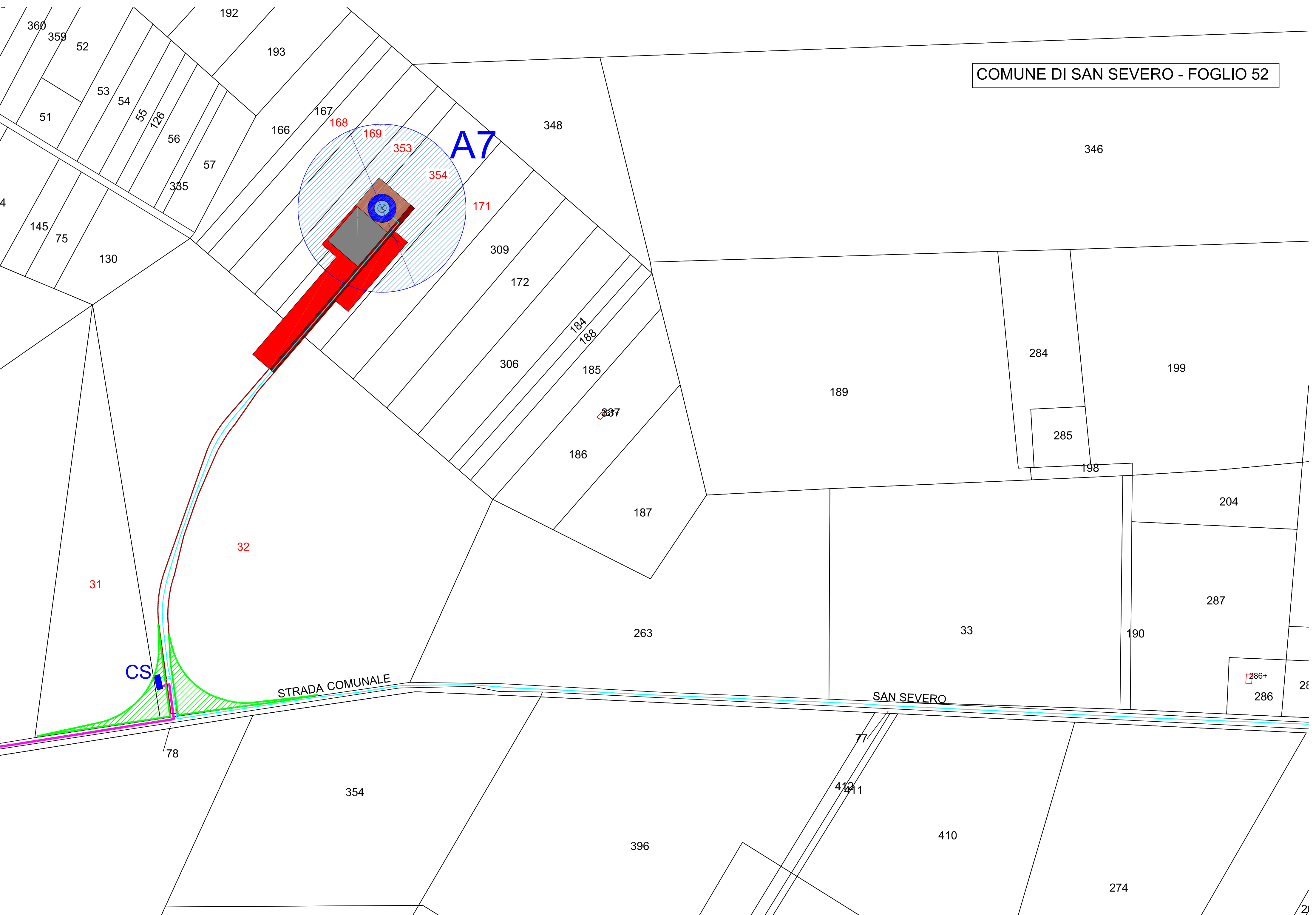
339

340 93

15







A7

CS

STRADA COMUNALE

SAN SEVERO

286+

286

31

32

354

396

410

274

28

360

359

52

192

193

51

53

54

55

726

56

57

335

166

167

168

169

353

354

171

348

346

145

75

130

309

172

306

184

188

185

186

337

187

263

189

284

285

198

199

204

287

190

286+

286

28

78

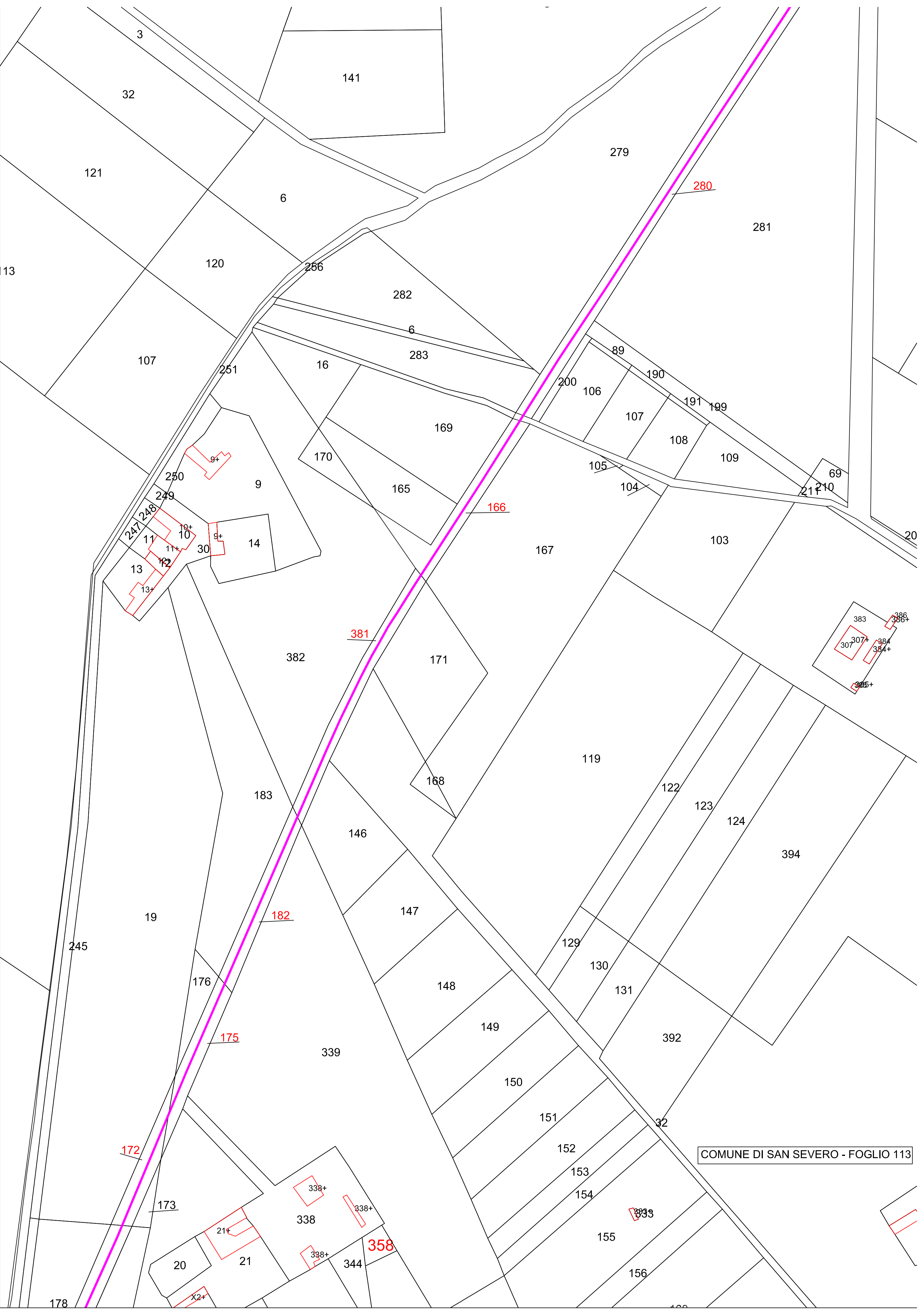
77

412

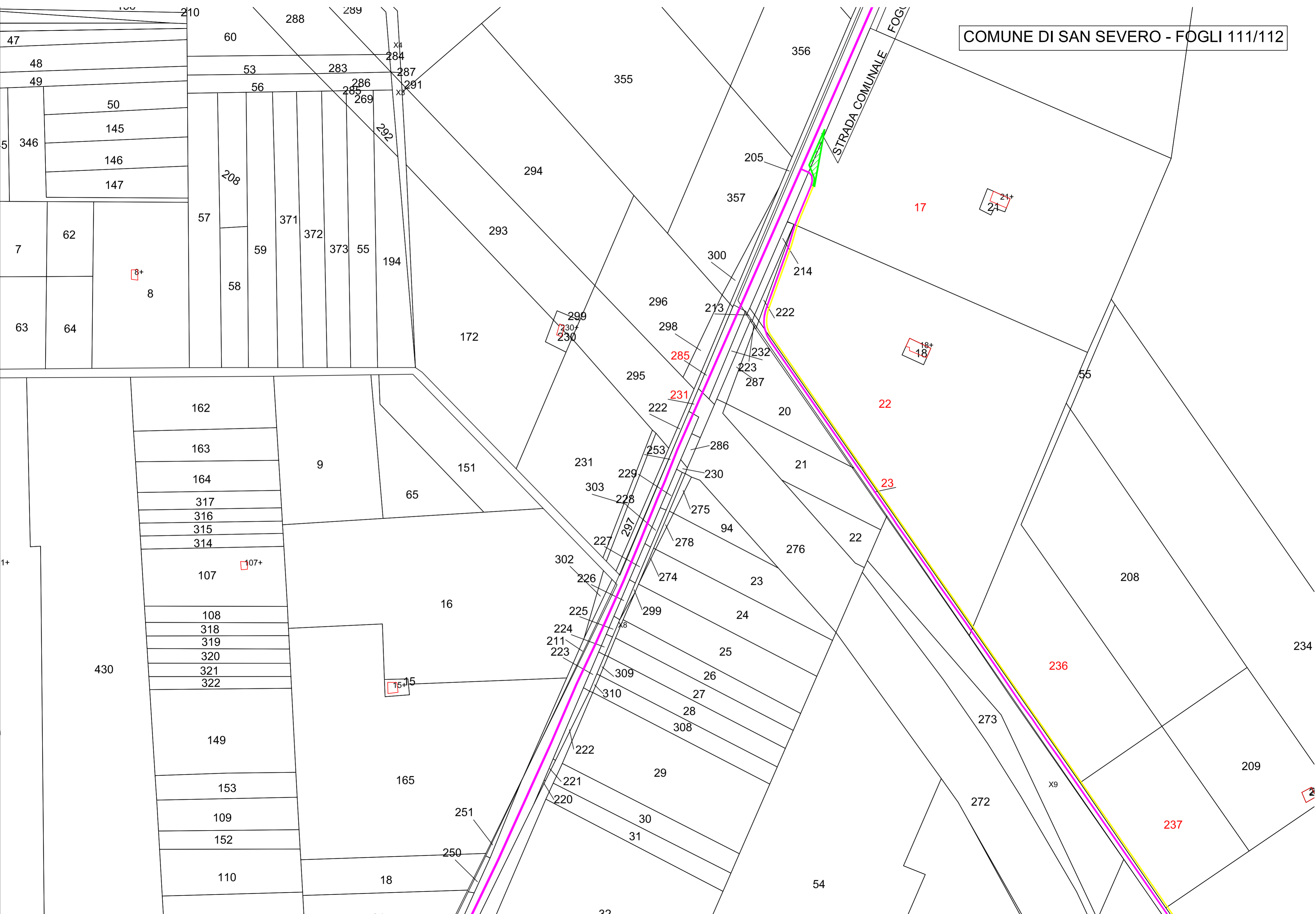
411

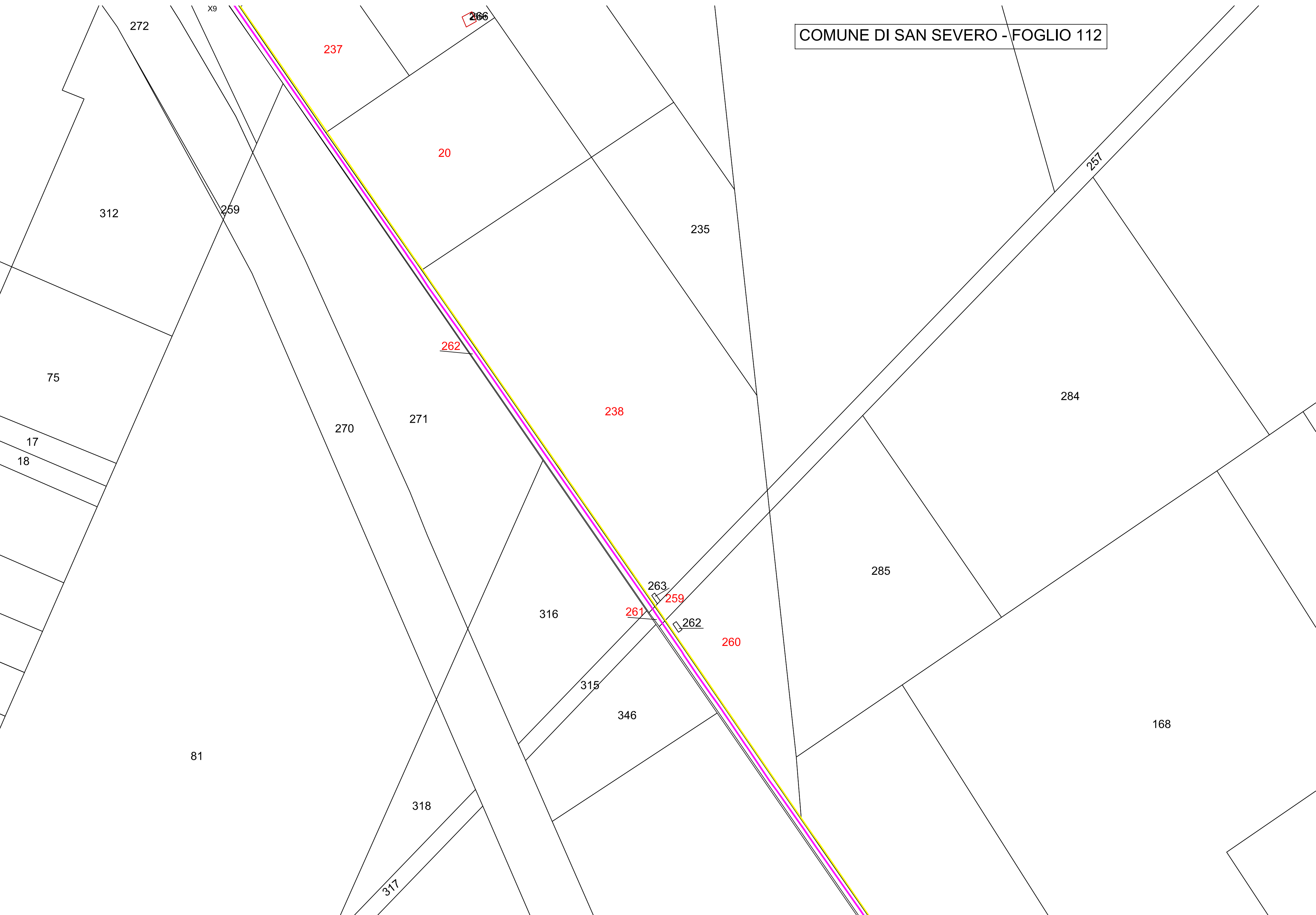
COMUNE DI SAN SEVERO - FOGLI 113/52





COMUNE DI SAN SEVERO - FOGLIO 113





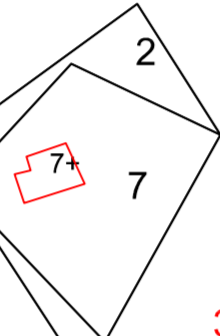


A12

233

COMUNE DI SAN SEVERO - FOGLI 120/118

29



2

7

34

33

26



32

25

24

62

63

28

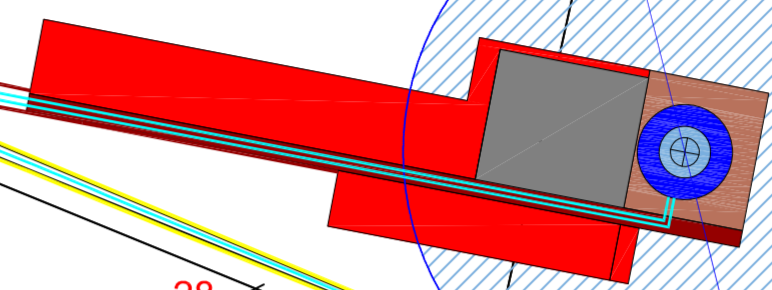
40

78

78+

61

A10



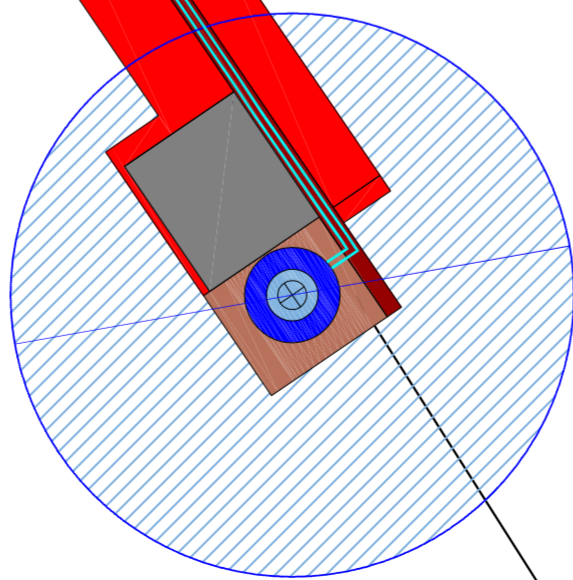
15

44

8

10

36



37

A11

38

60

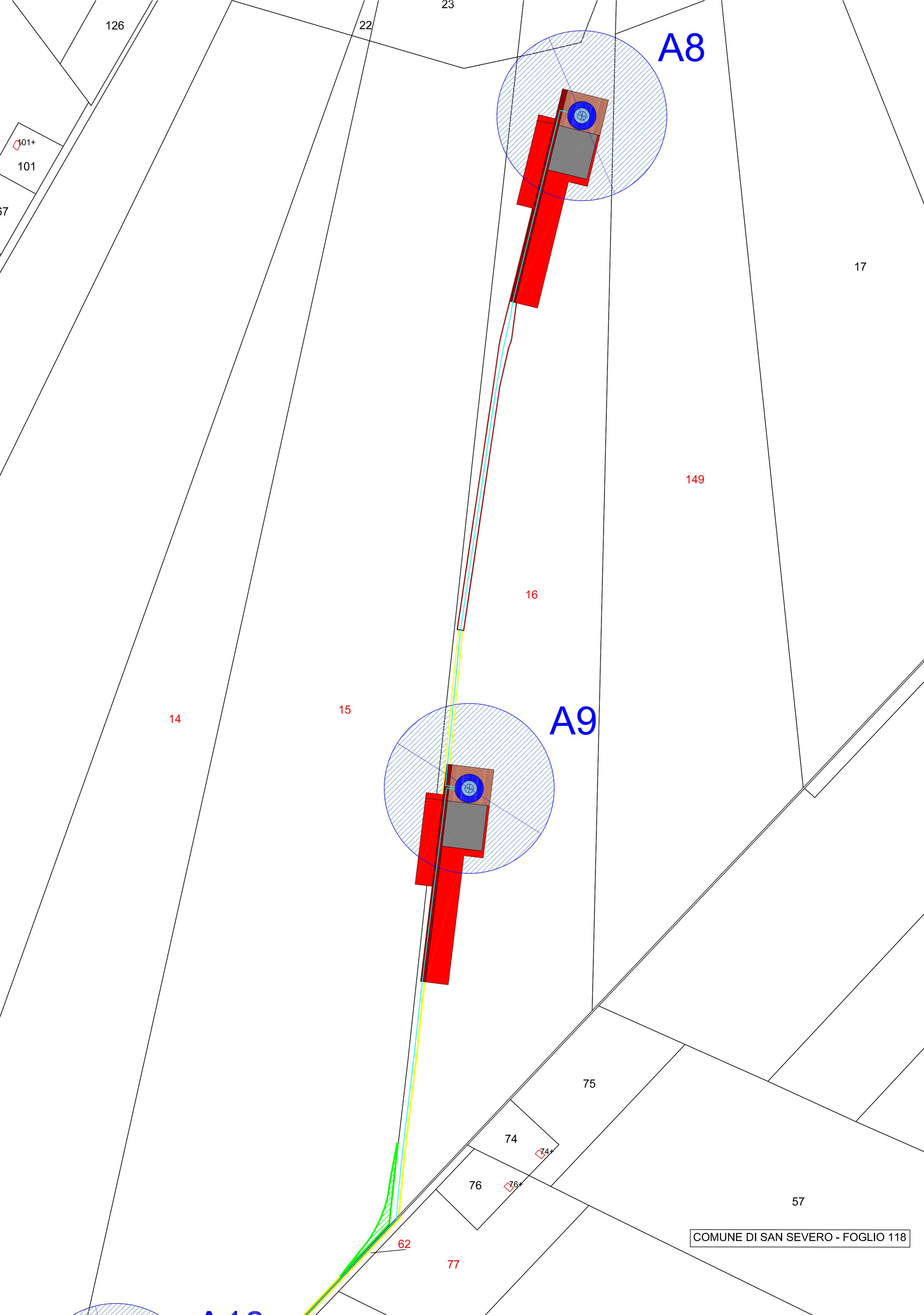
47

58

59

57

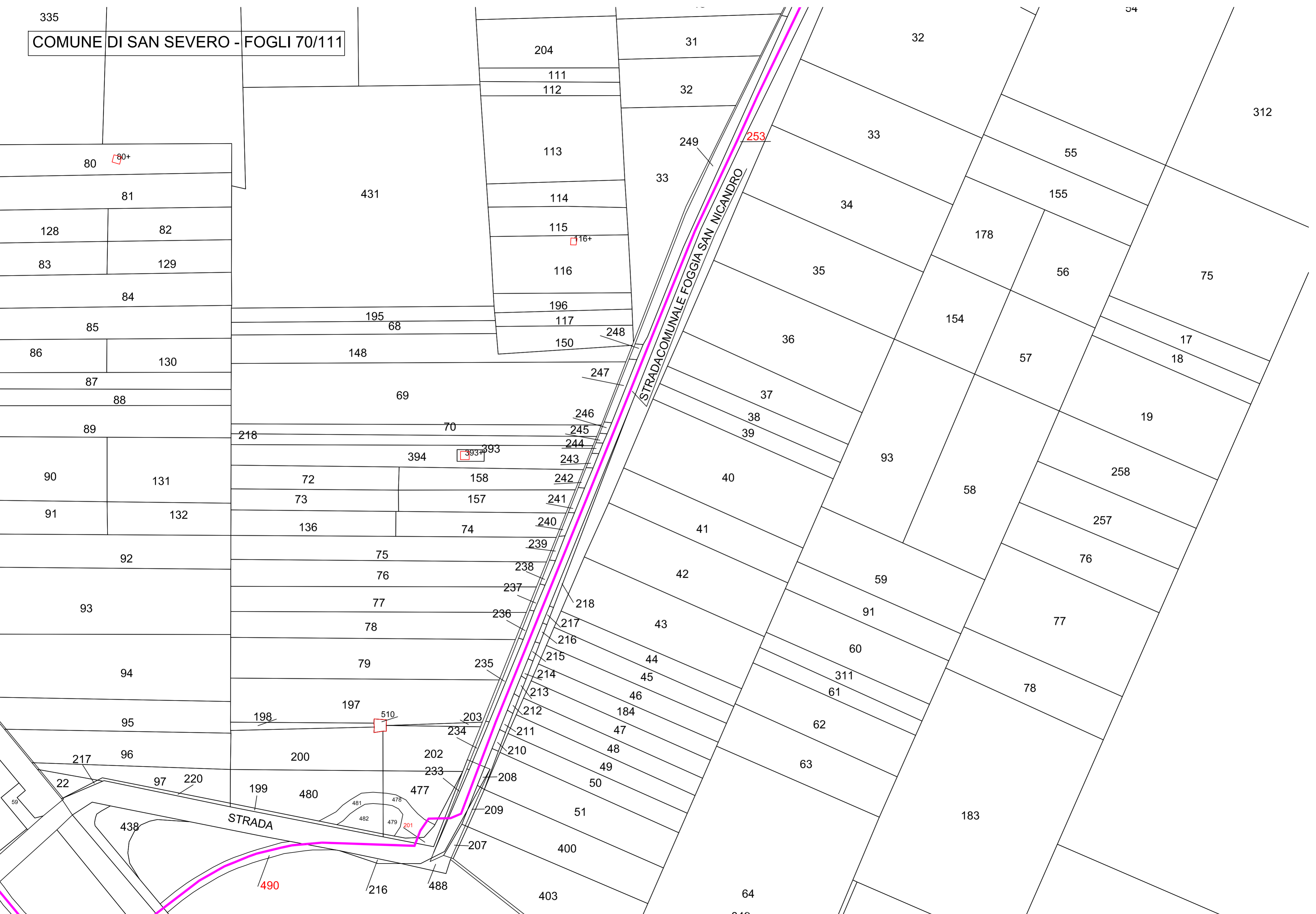
56

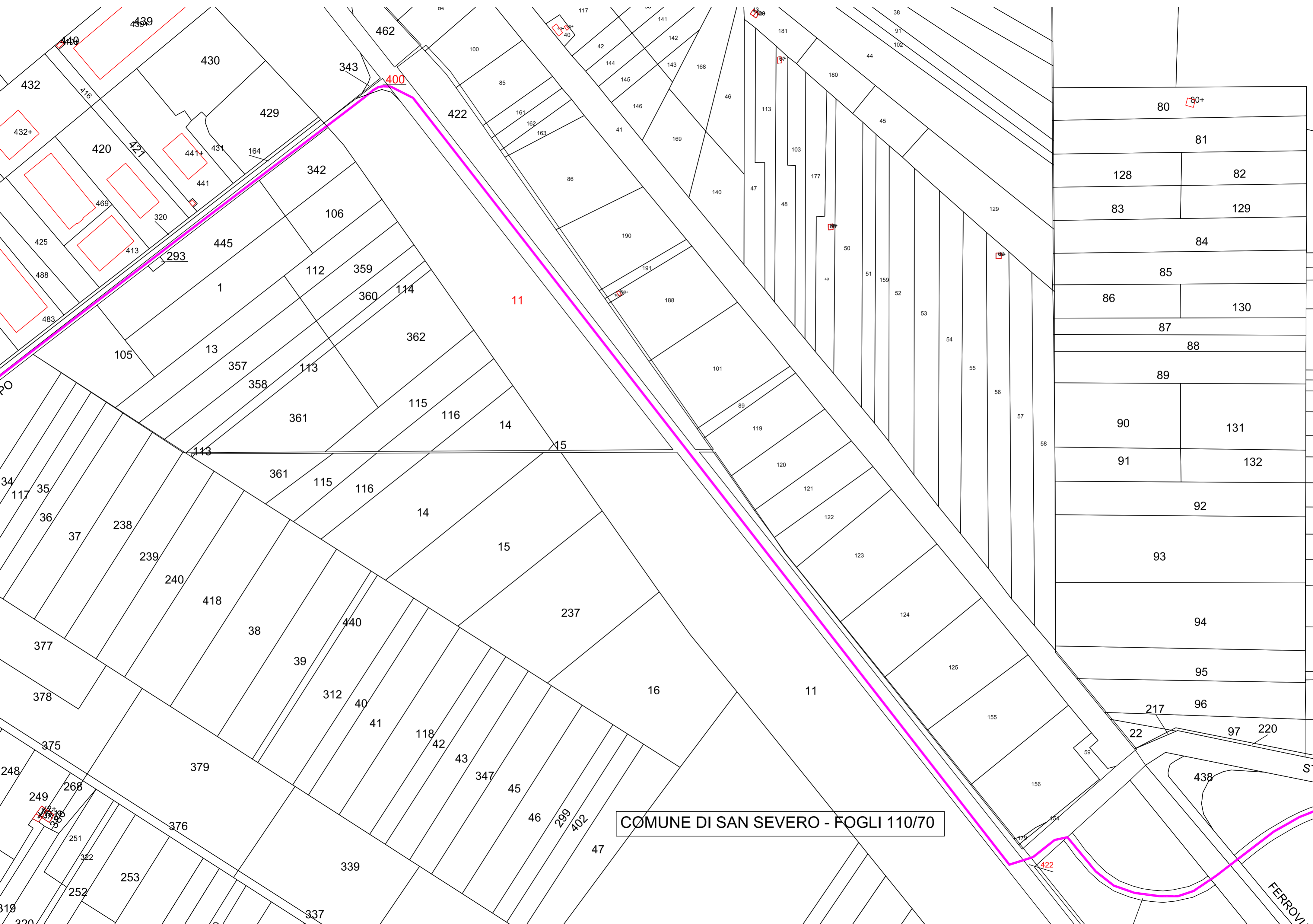


A8

A9

A10





COMUNE DI SAN SEVERO - FOGLI 110/70

| | |
|-----|-----|
| 80 | |
| 81 | |
| 128 | 82 |
| 83 | 129 |
| 84 | |
| 85 | |
| 86 | 130 |
| 87 | |
| 88 | |
| 89 | |
| 90 | 131 |
| 91 | 132 |
| 92 | |
| 93 | |
| 94 | |
| 95 | |
| 217 | 96 |
| 22 | 97 |
| 98 | |

FERROVI

COMUNE DI SAN SEVERO - FOGLI 73/110





COMUNE DI SAN SEVERO - FOGLIO 109



COMUNE DI SAN SEVERO - FOGLIO 109

VICINALE

150
397
242

212

213

77

152

153

154

58

155

156

157

158

159

160

161

162

341

272

273

234

190

191

192

180

181

182

183

184

185

260

261

259

163

261

259

185

260

261

259

163

261

259

3

4

5

366

6

7

415

414

238

8

262

264

265

263

266

10

438

11

13

228

31

42

252

160

269

511

1

443

444

397

286

291

450

369

136

452

451

448

453

454

455

456

126

292

457

458

256

86

282

283

302

300

301

101

284

28

303

06

29

30

41

39

40

205

271

12

252

160

269

511

1

443

444

397

286

291

450

369

136

452

451

448

453

454

455

456

126

292

457

458

256

86

282

283

302

300

301

101

284

28

303

06

29

30

41

39

40

205

271

12

252

160

269

511

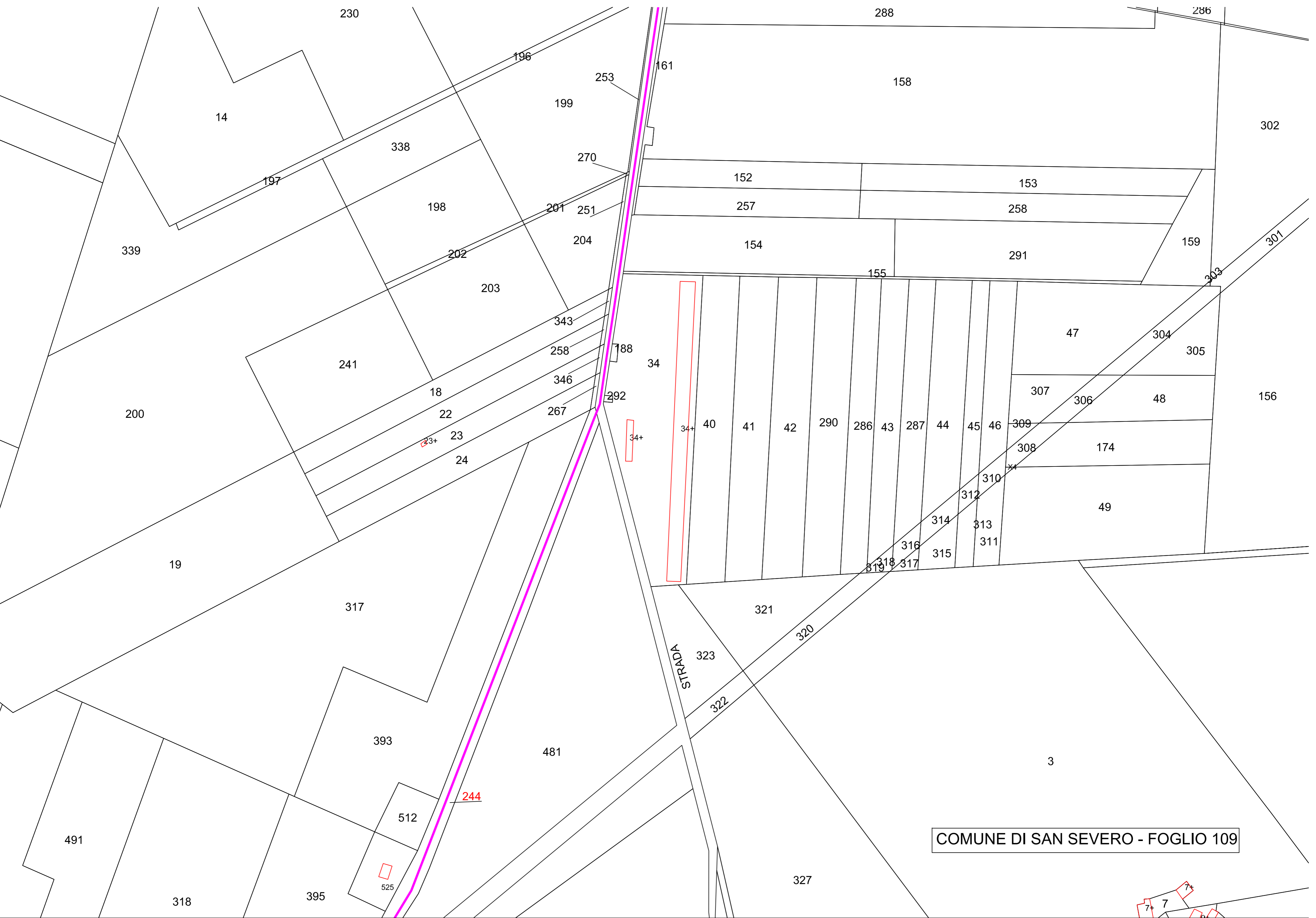
1

443

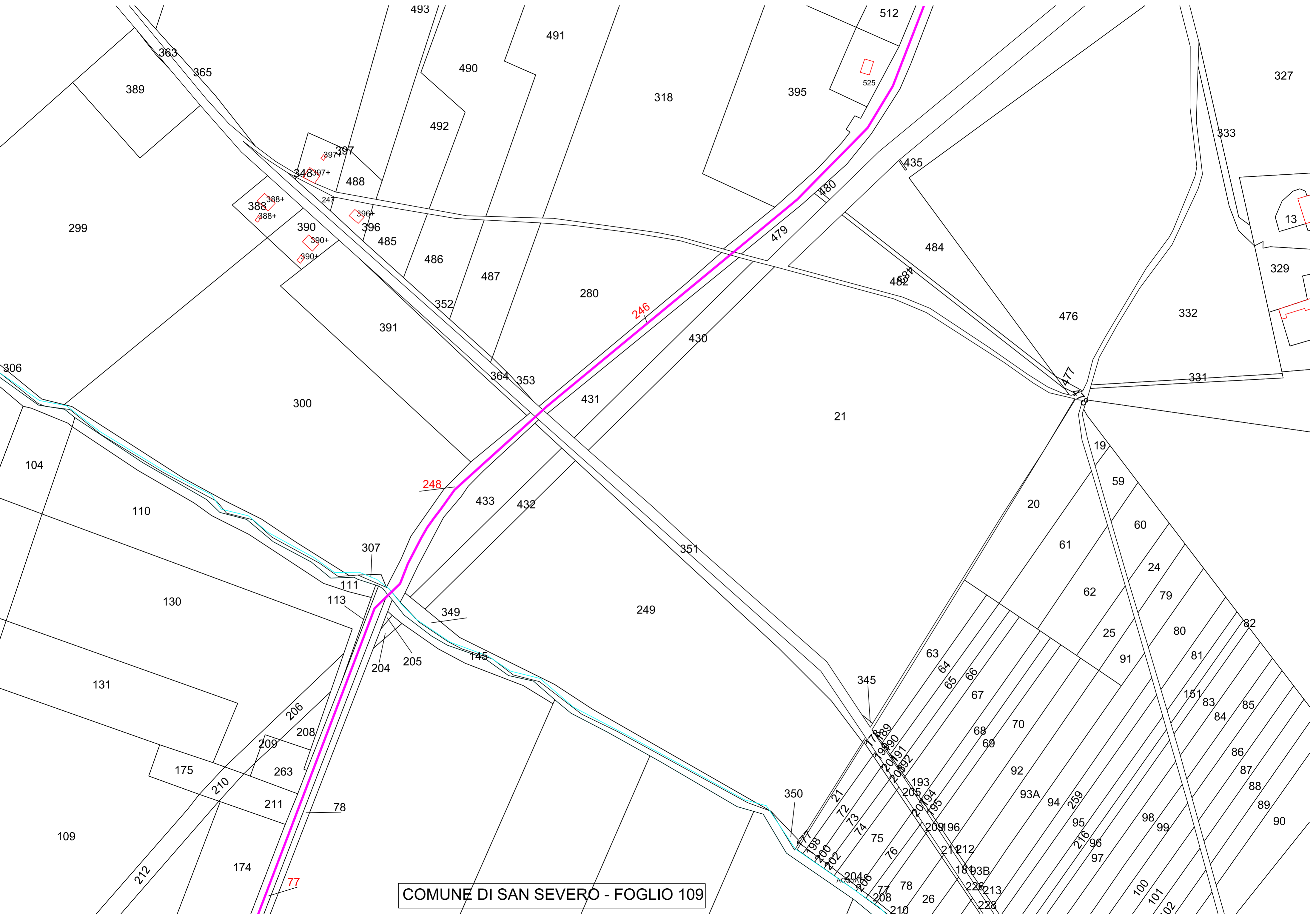
444

397

286

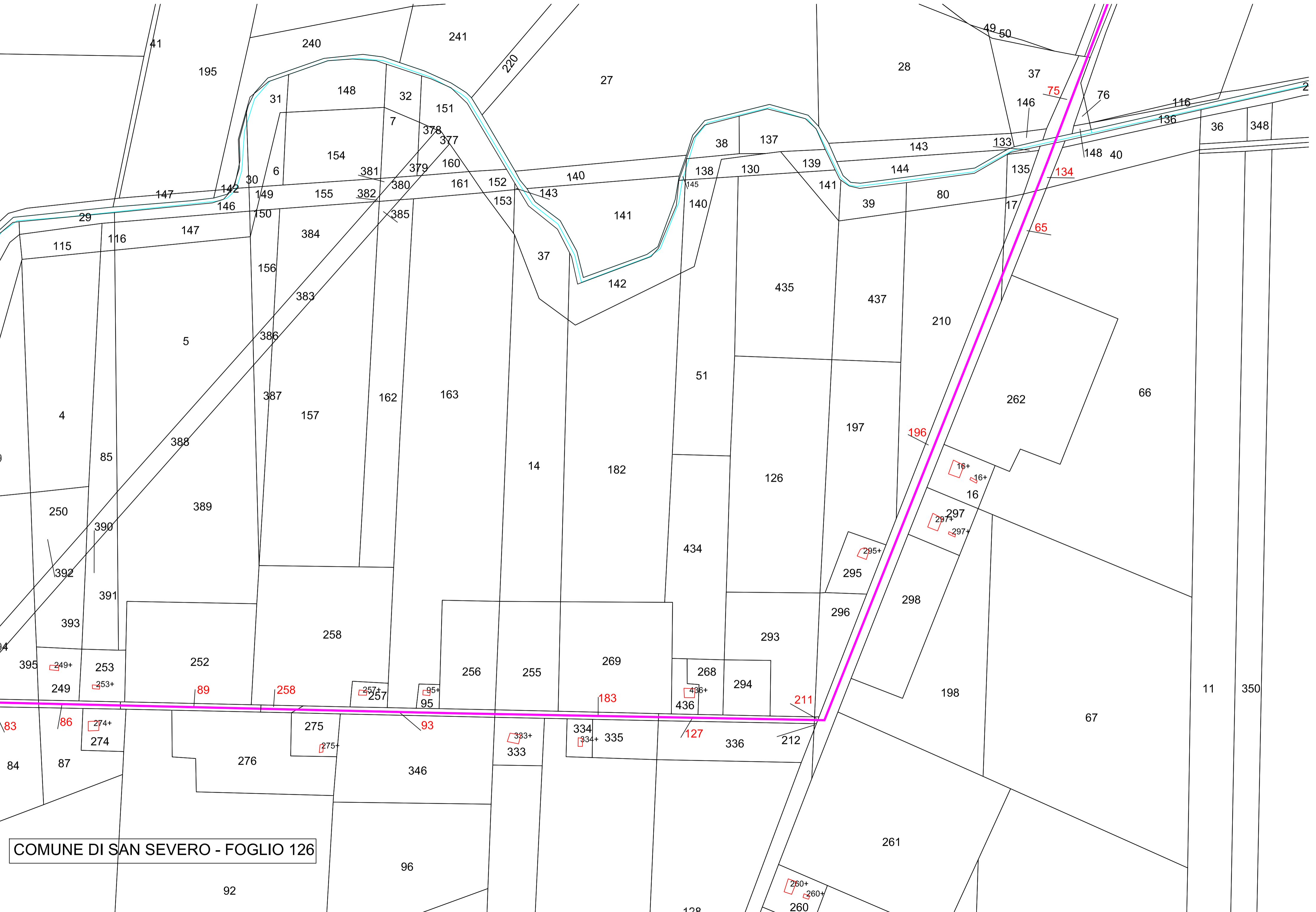


COMUNE DI SAN SEVERO - FOGLIO 109



COMUNE DI SAN SEVERO - FOGLIO 109





COMUNE DI SAN SEVERO - FOGLIO 126

SOTTOSTAZIONE DI TRASFORMAZIONE E
CONSEGNA UTENZA 150/30 kV

VIABILITA' DI ACCESSO

NUOVA SEZIONE 150 kV E AMPLIAMENTO
SEZIONE A 380 kV - TERNA Spa

RACCORDI ALLA LINEA
"ROTELLO - SAN SEVERO"
- "ENTRA-ESCE" -

COMUNE DI SAN SEVERO - FOGLIO 126

STAZIONE ESISTENTE RTN
380/150 kV - TERNA Spa

