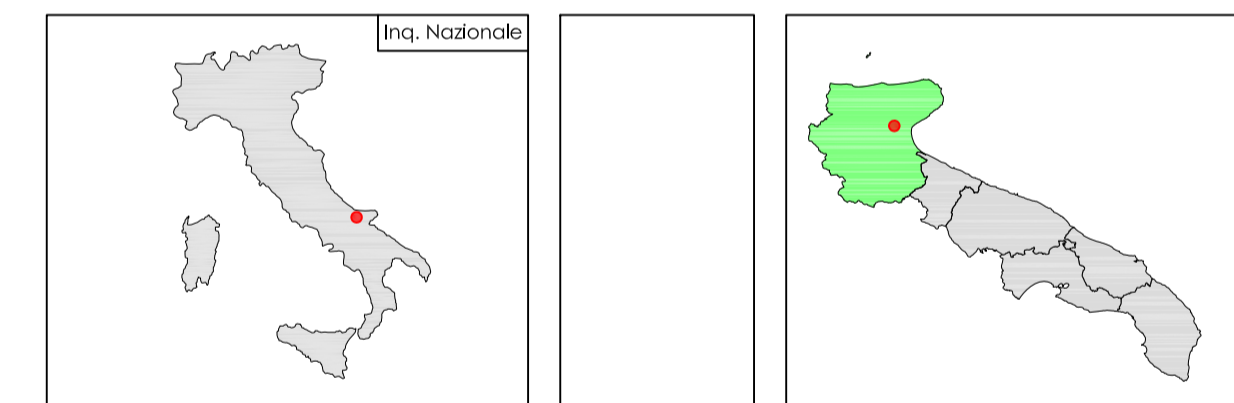
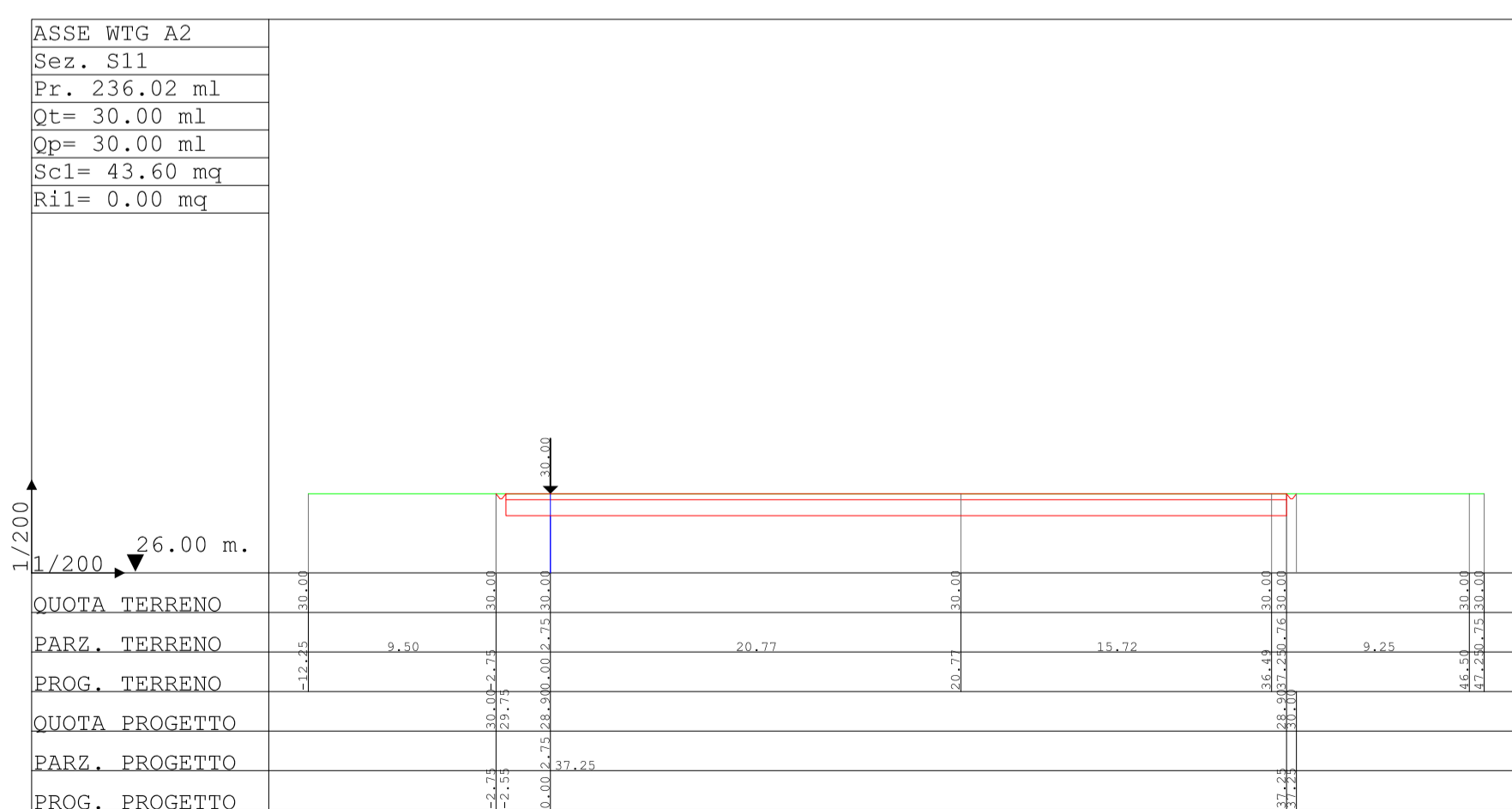
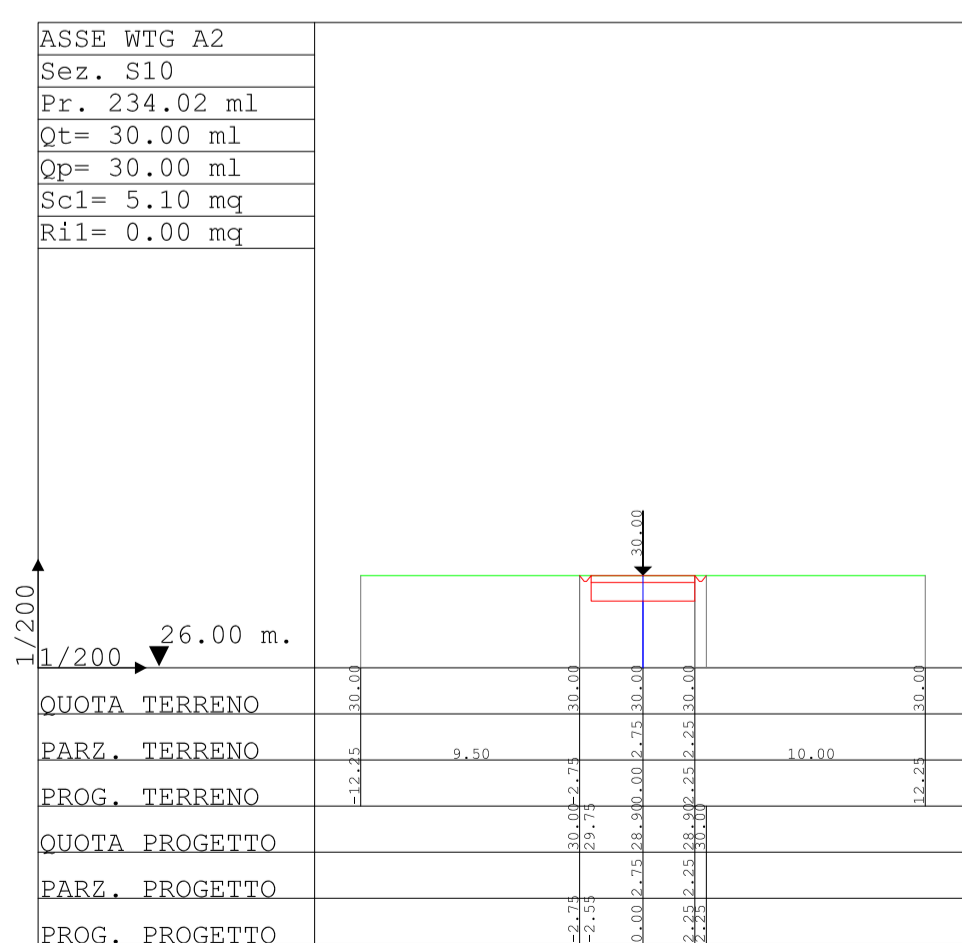
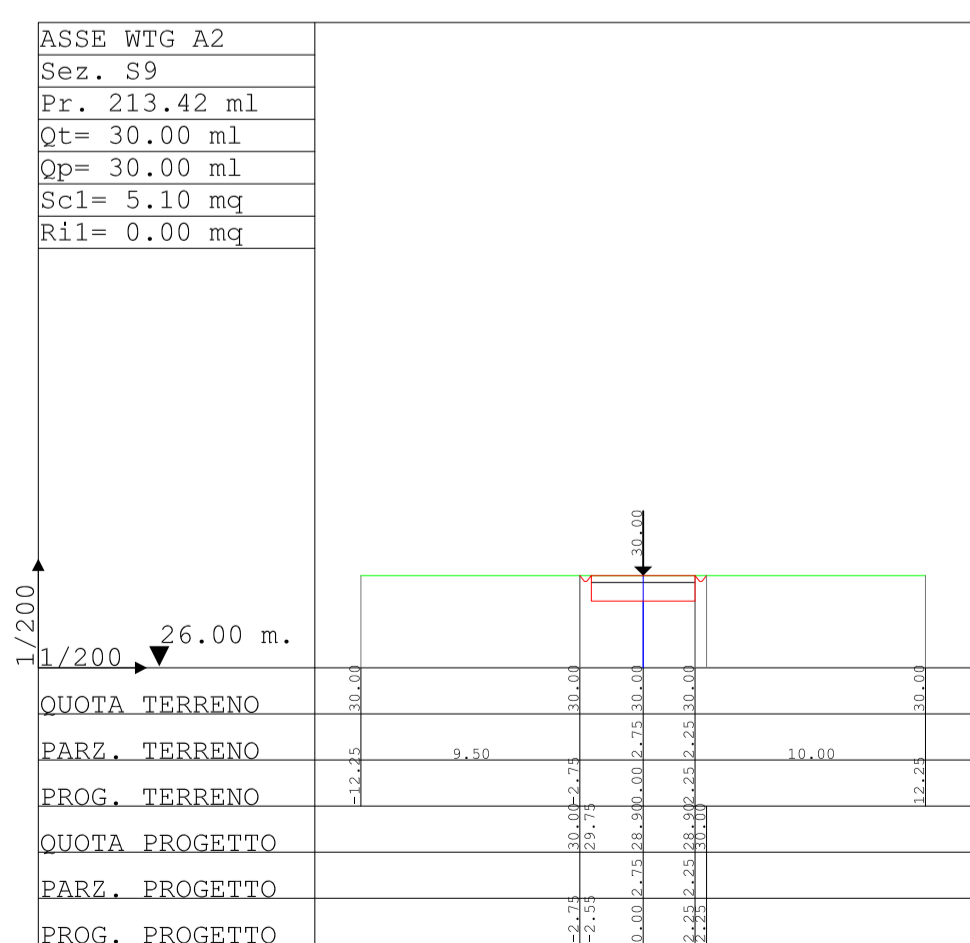
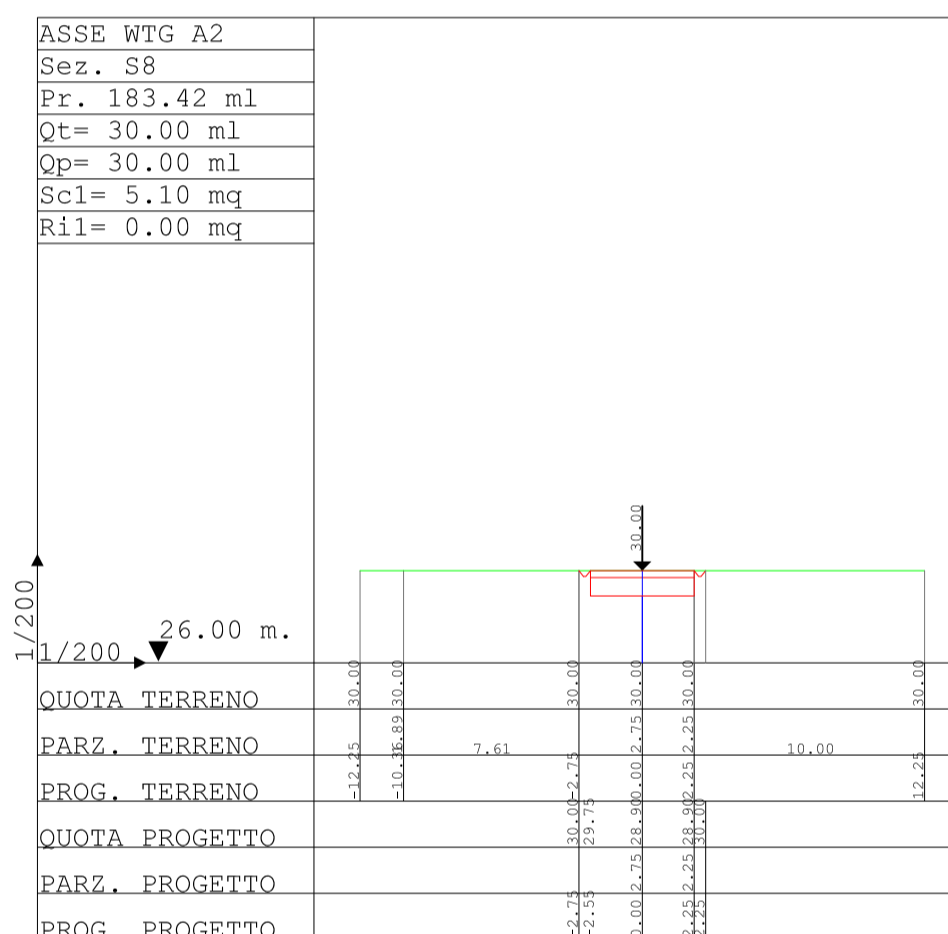
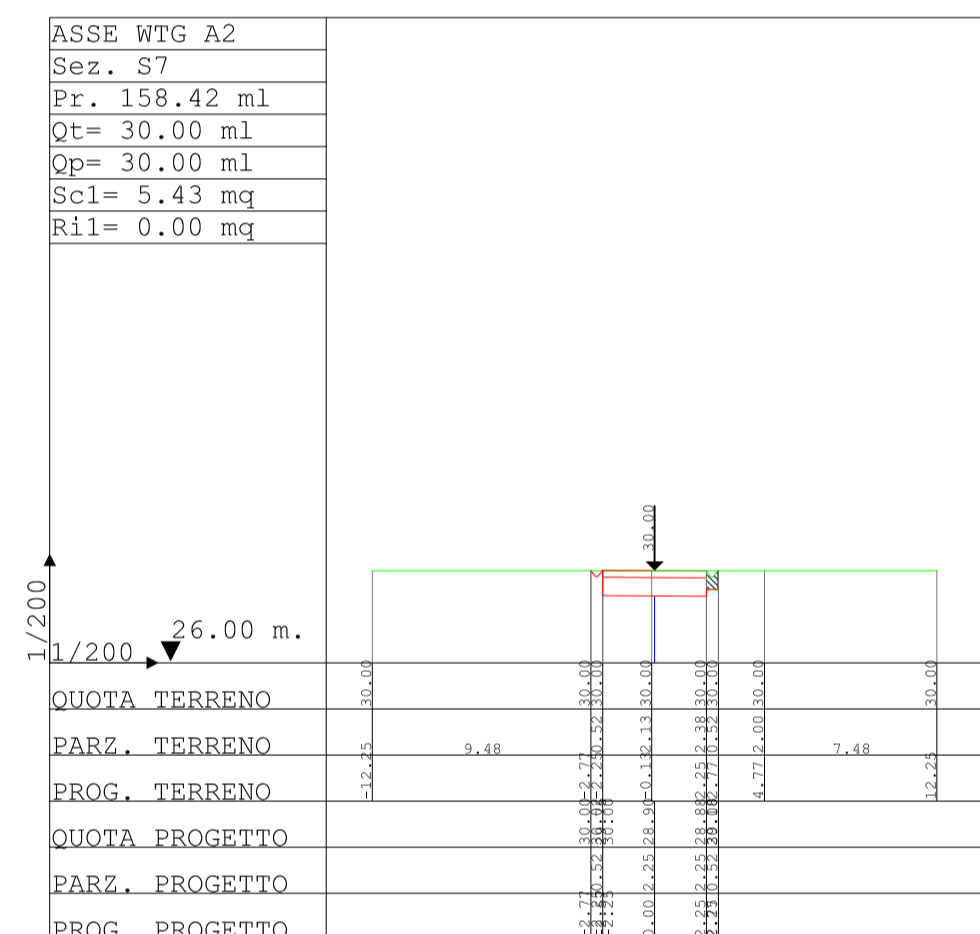
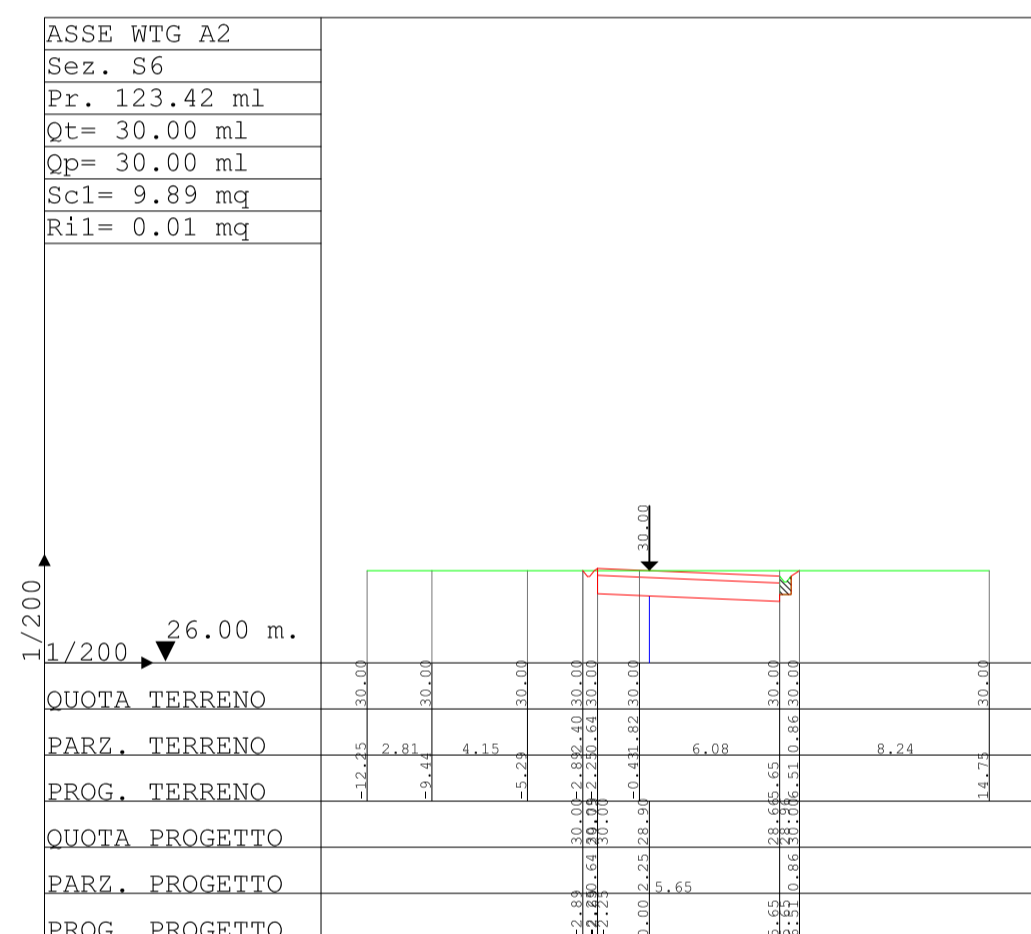
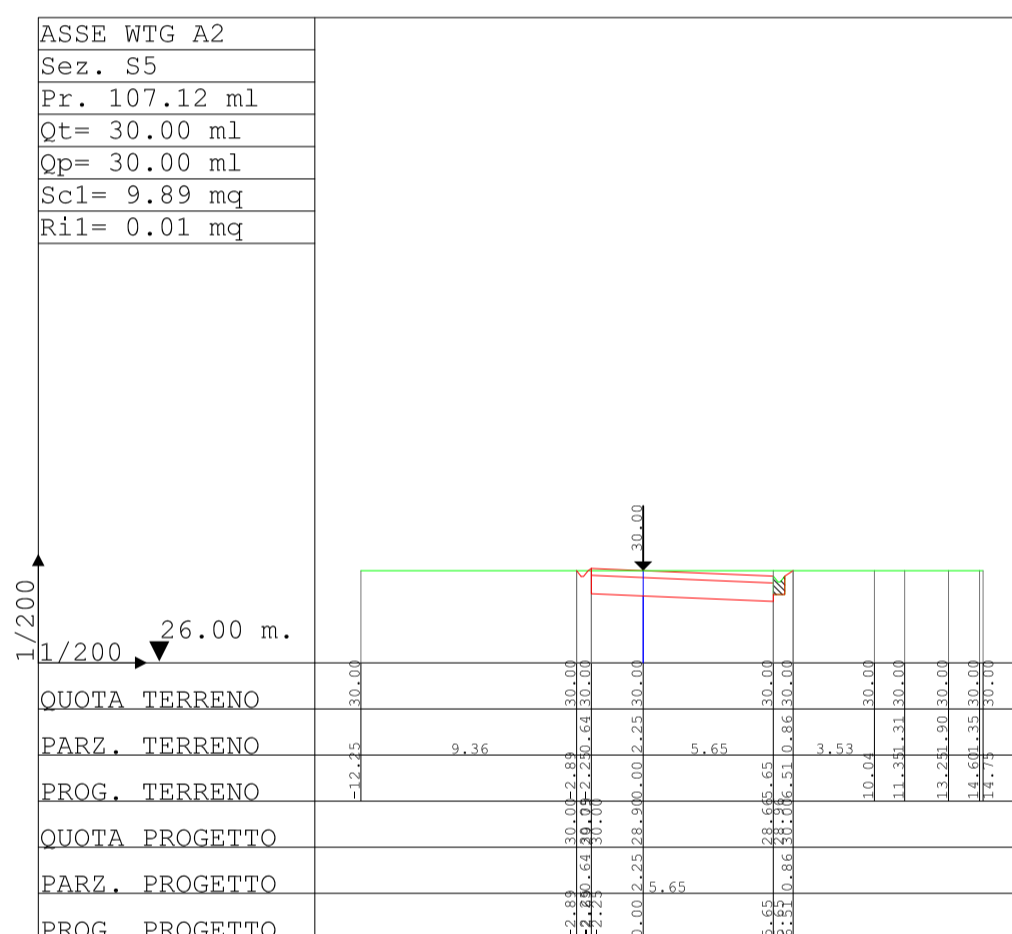


LEGENDA

- LINEA TERRENO
- LINEA PROGETTO



PARCO EOLICO SAN SEVERO COMUNE DI SAN SEVERO

Autorizzazione Unica ai sensi della legge 387/03
del parco eolico nel comune di San Severo (FG)

Progettazione:
**Studio di Ingegneria
Michele R.G. Curtotti**
STUDIO DI INGEGNERIA ING. MICHELE R.G. CURTOTTI
Via E. Mattei, 161 - 70198 San Severo (FG)
ingmrc@studioingmrc.it - studioingmrc@gmail.it

Proponente:
INNOGY ITALIA S.p.A.
Via Francesco Ruzbisi 5/11 - 20124 Milano
c.f. P. n. 0259642011 - PEC: innogy_it@innogy.it

9.2.1	COMMITTENTE: INNOGY ITALIA S.p.A. Comune di San Severo (FG)	DATA : Ottobre 2018
	Sezioni Trasversali Asse WTG A2	AGGRN. :
	PROGETTO DEFINITIVO	SCALA :
	COMMITTENTE: INNOGY ITALIA S.p.A.	PROGETTAZIONE: Ing. Michele R.G. Curtotti

Questo elaborato è di proprietà dei progettisti ed è protetto a termini di legge.