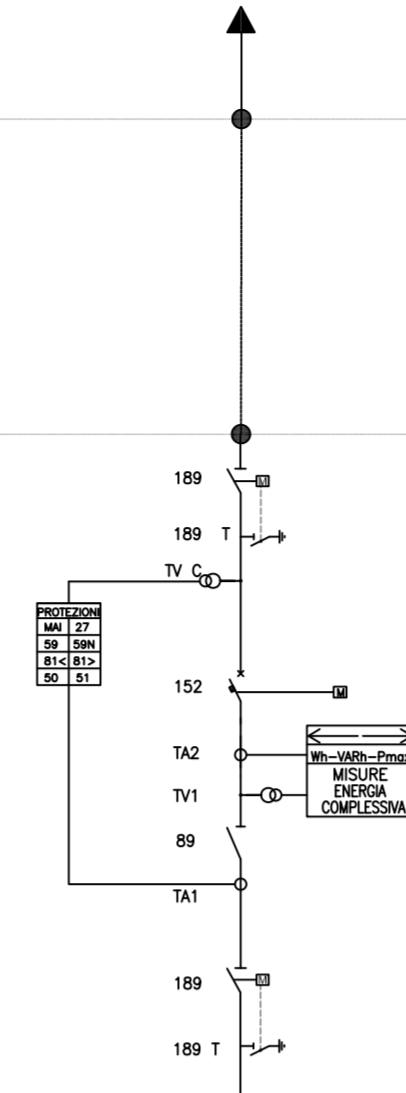
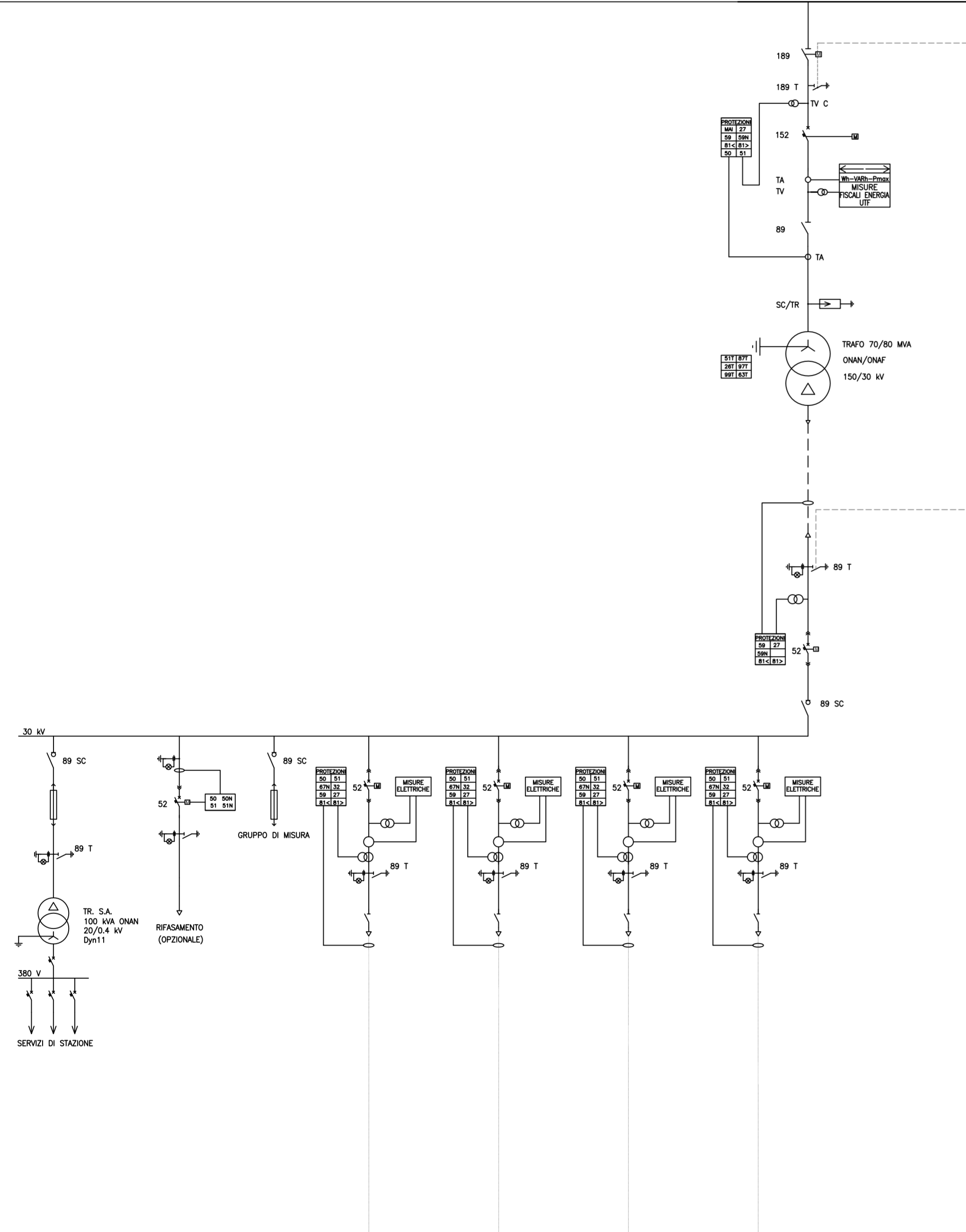


STAZIONE ELETTRICA 380/150 kV DI SAN SEVERO  
 -NUOVA SEZIONE 150 kV-

STAZIONE DI CONSEGNA 150/30 kV  
 CONDIVISA

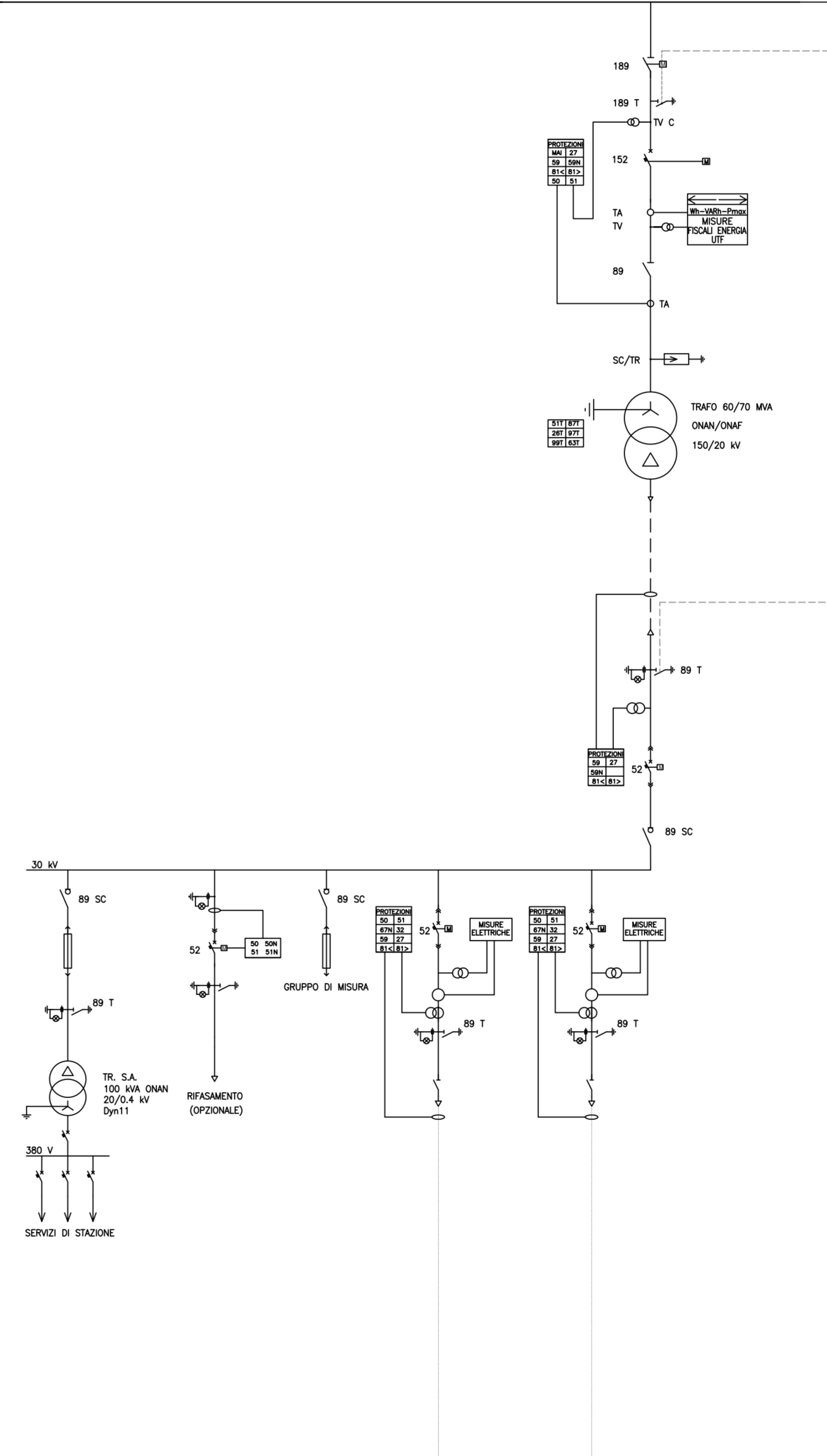


SBARRA DI PARALLELO DEGLI IMPIANTI - 150 kV



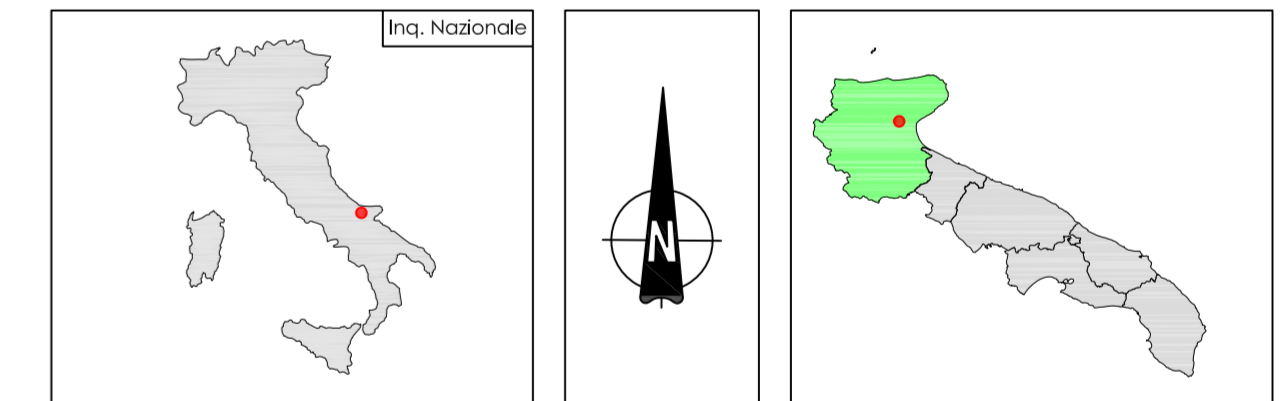
STALLO 1  
 DA IMPIANTO DI GENERAZIONE

STAZIONE UTENTE DI CONSEGNA ALERION



STALLO 2  
 DA IMPIANTO DI GENERAZIONE

STAZIONE UTENTE DI CONSEGNA INNOGY



PARCO EOLICO  
 SAN SEVERO  
 COMUNE DI SAN SEVERO

Autorizzazione Unica ai sensi della legge 387/03  
 del parco eolico nel comune di San Severo (FG)

Progettazione: <b>Studio di Ingegneria</b> <b>Michele R.G. Curtotti</b> <small>STUDIO DI INGEGNERIA ING. MICHELE R.G. CURTOTTI                  Via S. Ilario, 365 - 71019 San Severo (FG)                  info@ingcortotti.it - web@ingcortotti.it</small>	Proprietà: <b>INNOGY ITALIA S.p.A.</b> <small>Via Francesco Restelli 3111 - 20124 Milano                  c.f. e P.A. 0285640211 - PEC Innogy_italia@pec.it</small>
-------------------------------------------------------------------------------------------------------------------------------------------------------------------------------------------------------------------------------------------------------------------------------	-------------------------------------------------------------------------------------------------------------------------------------------------------------------------------

COMMITTENTE: INNOGY ITALIA S.p.A. Comune di San Severo (FG)	DATA : Ottobre 2018 AGGIORN. : SCALA : DIMENS. : A1 N° FOGLI :
----------------------------------------------------------------	----------------------------------------------------------------------------

COMMITTENTE: INNOGY ITALIA S.p.A.	PROGETTAZIONE: ing. Michele R.G. Curtotti
--------------------------------------	----------------------------------------------

Questo elaborato è di proprietà dei progettisti ed è protetto ai termini di legge