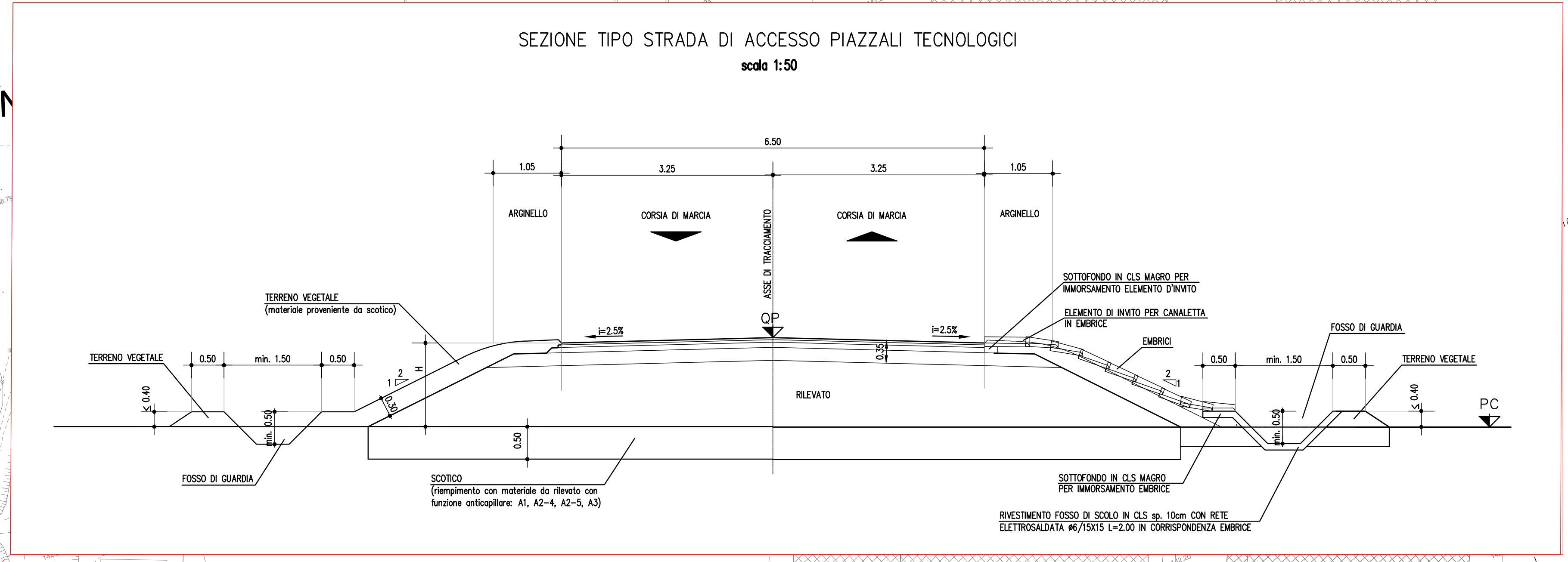
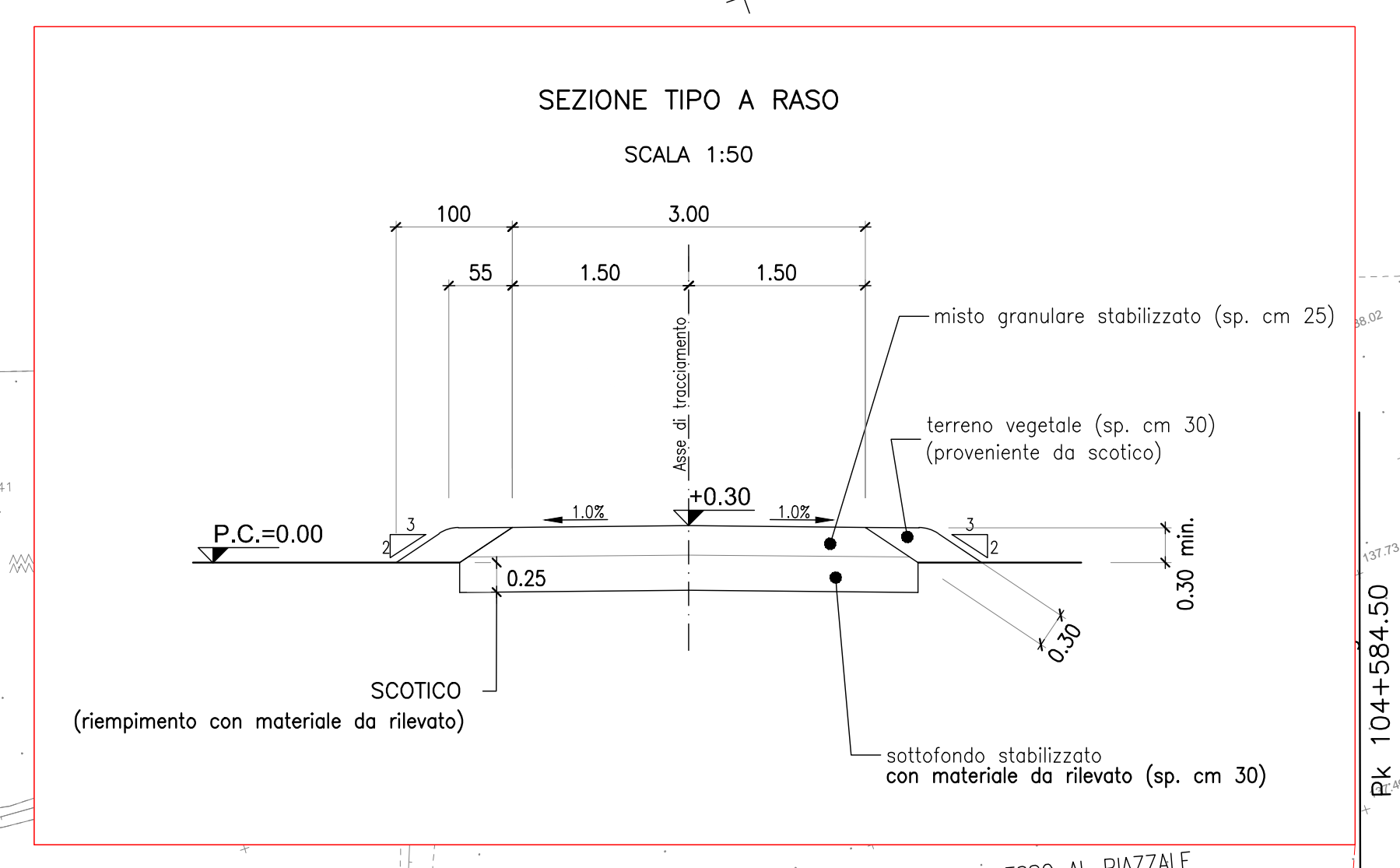
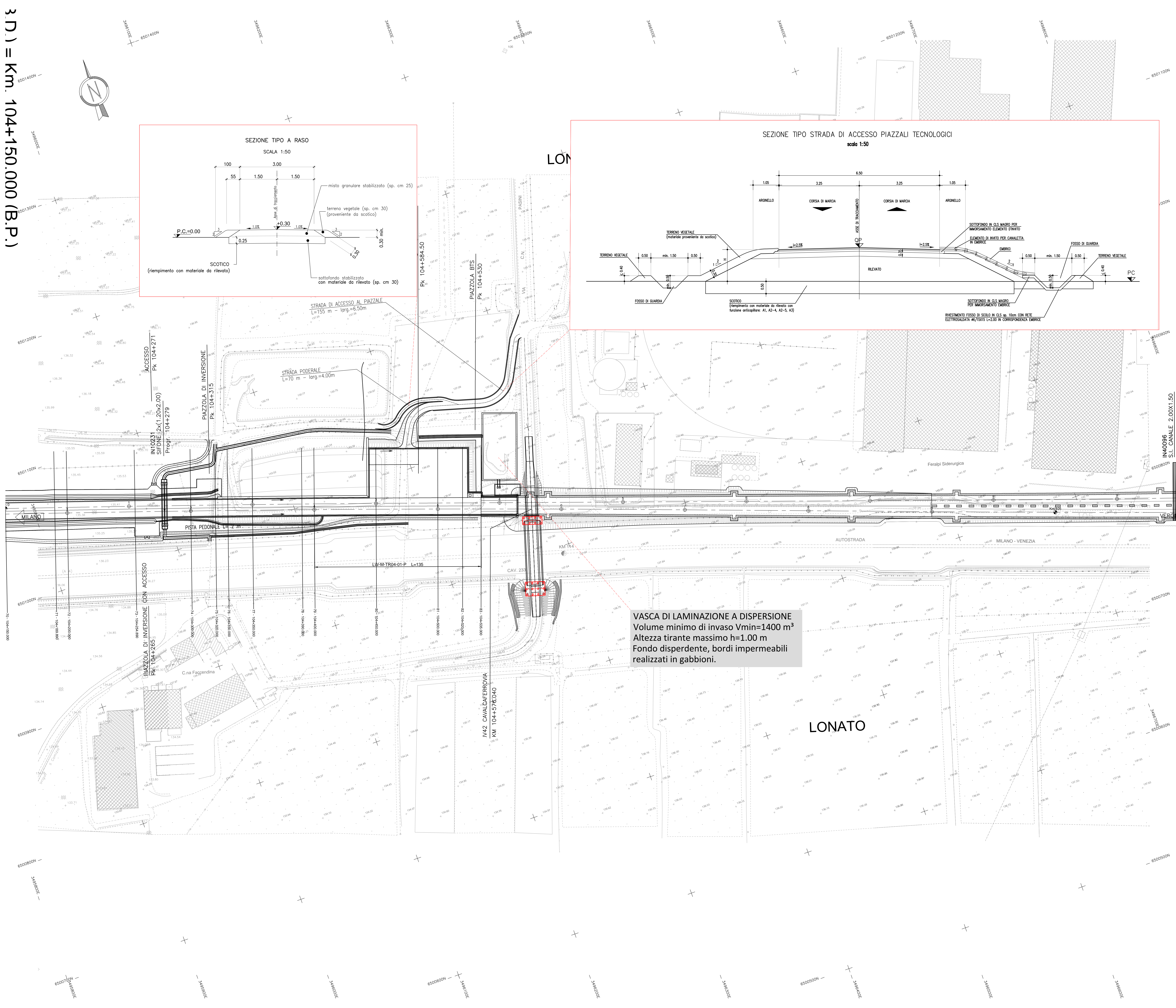


3.D) = Km. 104+150.000 (B.P.)



VASCA DI LAMINAZIONE A DISPERSIONE
 Volume minimo di invaso $V_{min}=1400 \text{ m}^3$
 Altezza tirante massimo $h=1.00 \text{ m}$
 Fondo disperdente, bordi impermeabili
 realizzati in gabbioni.

DESEGNI DI RIFERIMENTO

DESCRIZIONE	CODICE

NOTE GENERALI

CARATTERISTICHE DEI MATERIALI

COMMITTENTE:  **RFI**
 RETE FERROVIARIA ITALIANA
 GRUPPO FERROVIE DELLO STATO ITALIANE

ALTA SORVEGLIANZA:  **ITALFERR**
 GRUPPO FERROVIE DELLO STATO ITALIANE

GENERAL CONTRACTOR:  **Cepav due**

INFRASTRUTTURE FERROVIARIE STRATEGICHE DEFINITE DALLA LEGGE OBIETTIVO N. 443/01
LINEA A.V./A.C. TORINO - VENEZIA Tratta MILANO - VERONA
 Lotto funzionale Brescia-Verona
PROGETTO ESECUTIVO

PLANIMETRIA DA KM 104+200 A KM 105+000
STRADA DI ACCESSO AL PIAZZALE FSG DI LONATO OVEST
RILOCAZIONE DELLA NUOVA VASCA DI LAMINAZIONE

Rev.	Data	Descrizione	Redatto	Data	Verificato	Data	Approvato	Data	Autorizzato/Data
0	19/03/18	EMISSIONE PE	[Signature]	19/03/18	[Signature]	19/03/18	[Signature]	19/03/18	Cepav due Project Director [Signature]
1									
3									
4									

COMMESSA	LOTTO	FASE	ENTE	TIPO DOC.	OPERA/DISCIPLINA	PROGR.	REV.	SCALA
IN05	00	E	E2	P7	IF0000	304	0	1:1000

Rev.	Data	Descrizione	Redatto	Data	Verificato	Data	Approvato	Data	Autorizzato/Data
0	19/03/18	EMISSIONE PE	[Signature]	19/03/18	[Signature]	19/03/18	[Signature]	19/03/18	Cepav due Project Director [Signature]
1									
3									
4									