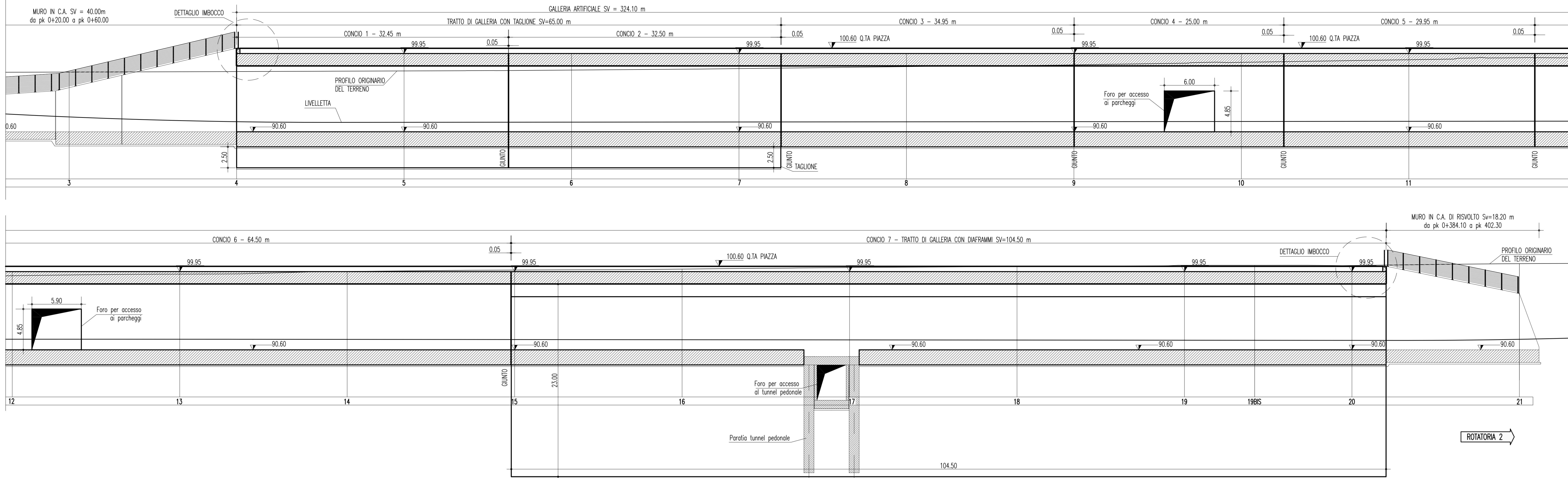
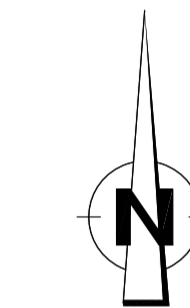
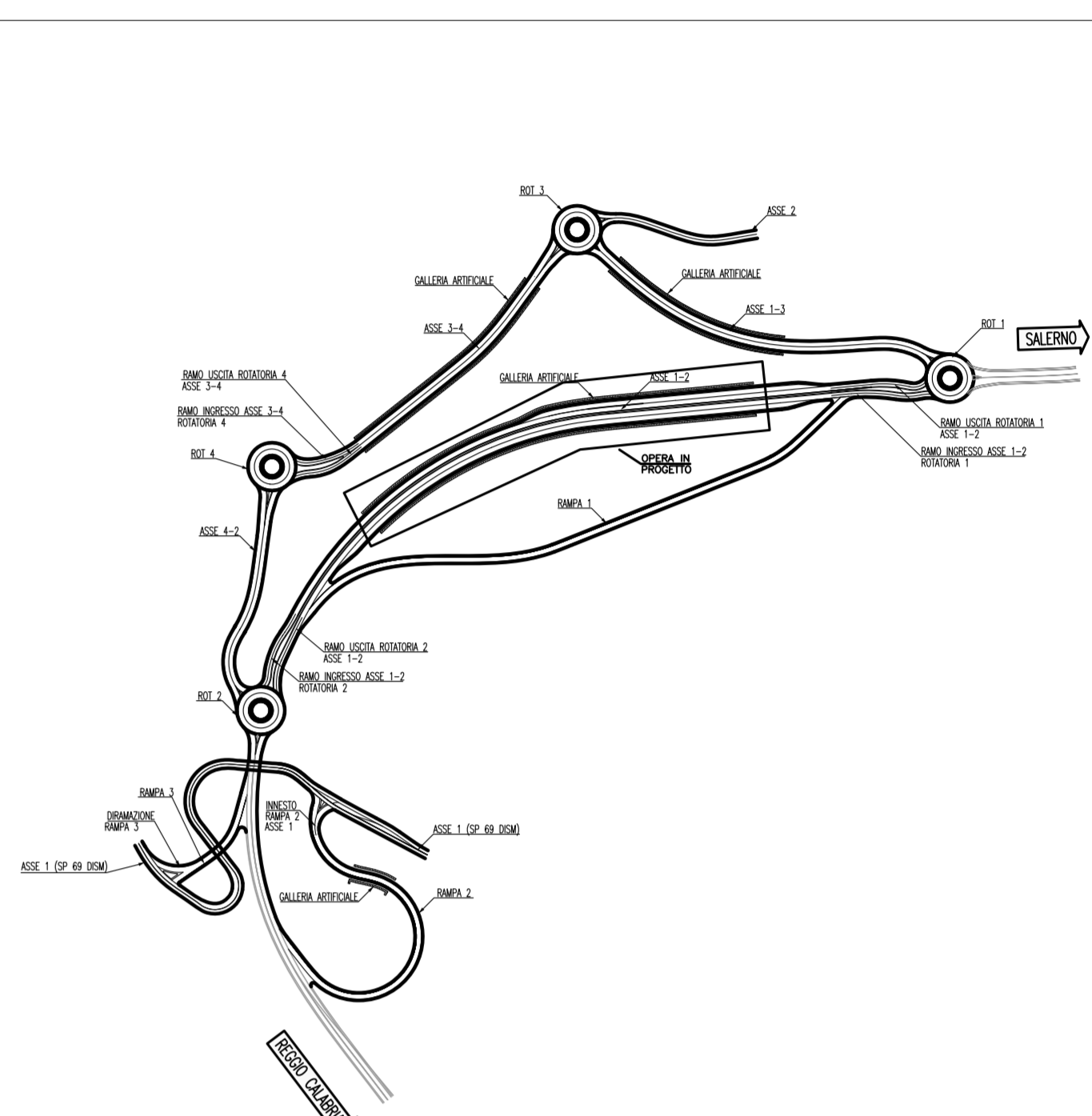


PROFILO LONGITUDINALE

SCALA 1:200



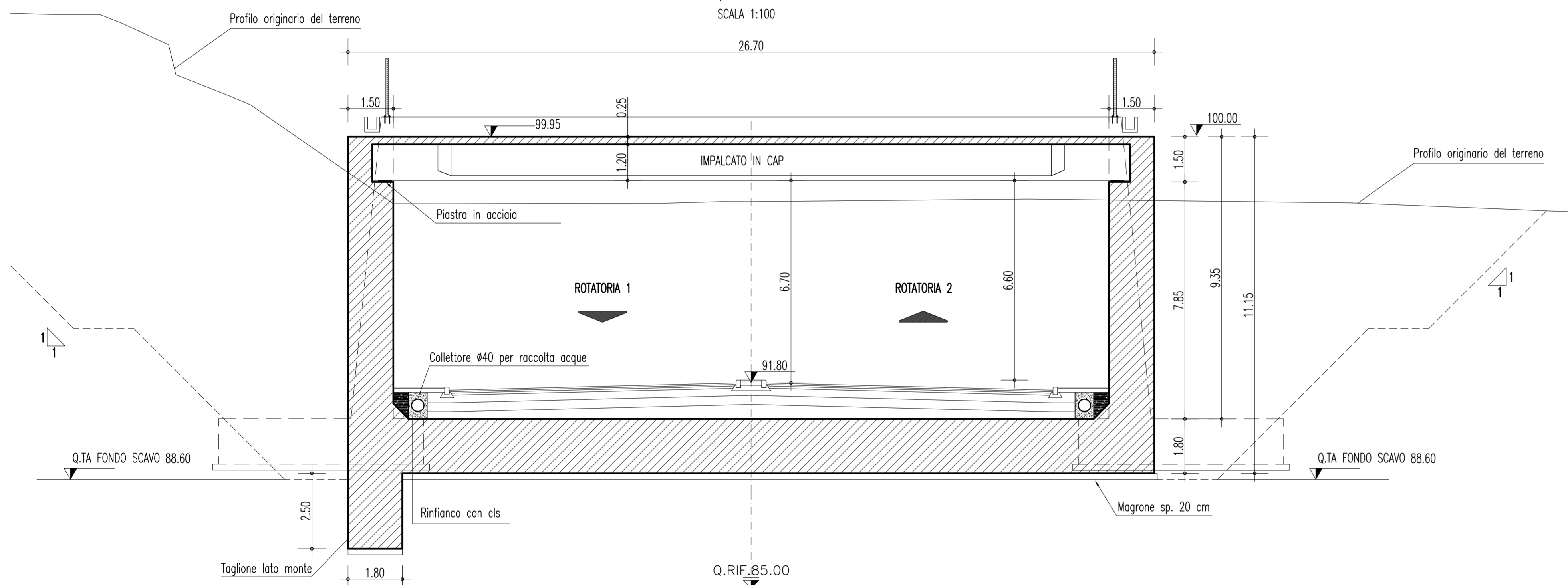
NOTE GENERALI



SEZ. 4.ASSE_1-2

pk 0+60.00

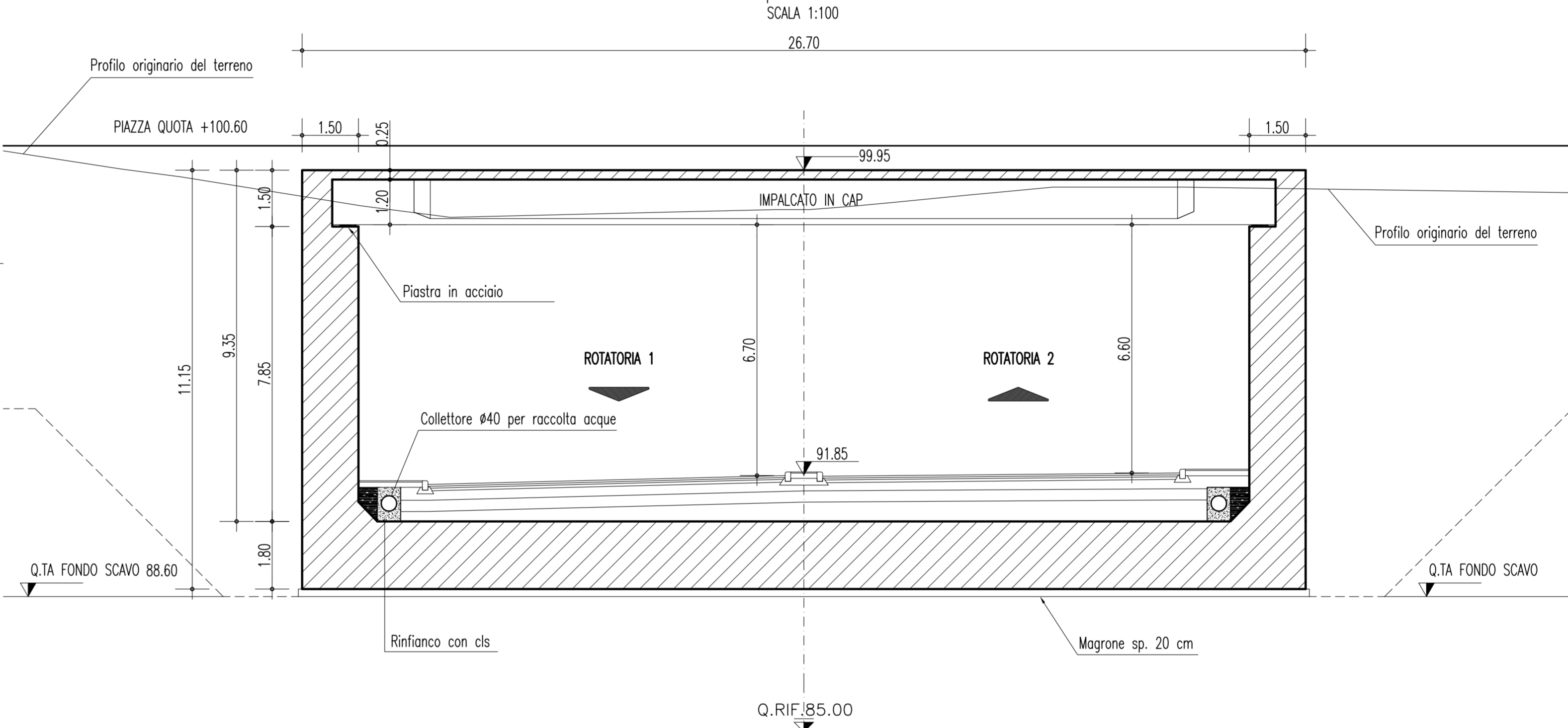
SCALA 1:100



SEZ. 10.ASSE_1-2

pk 0+180.00

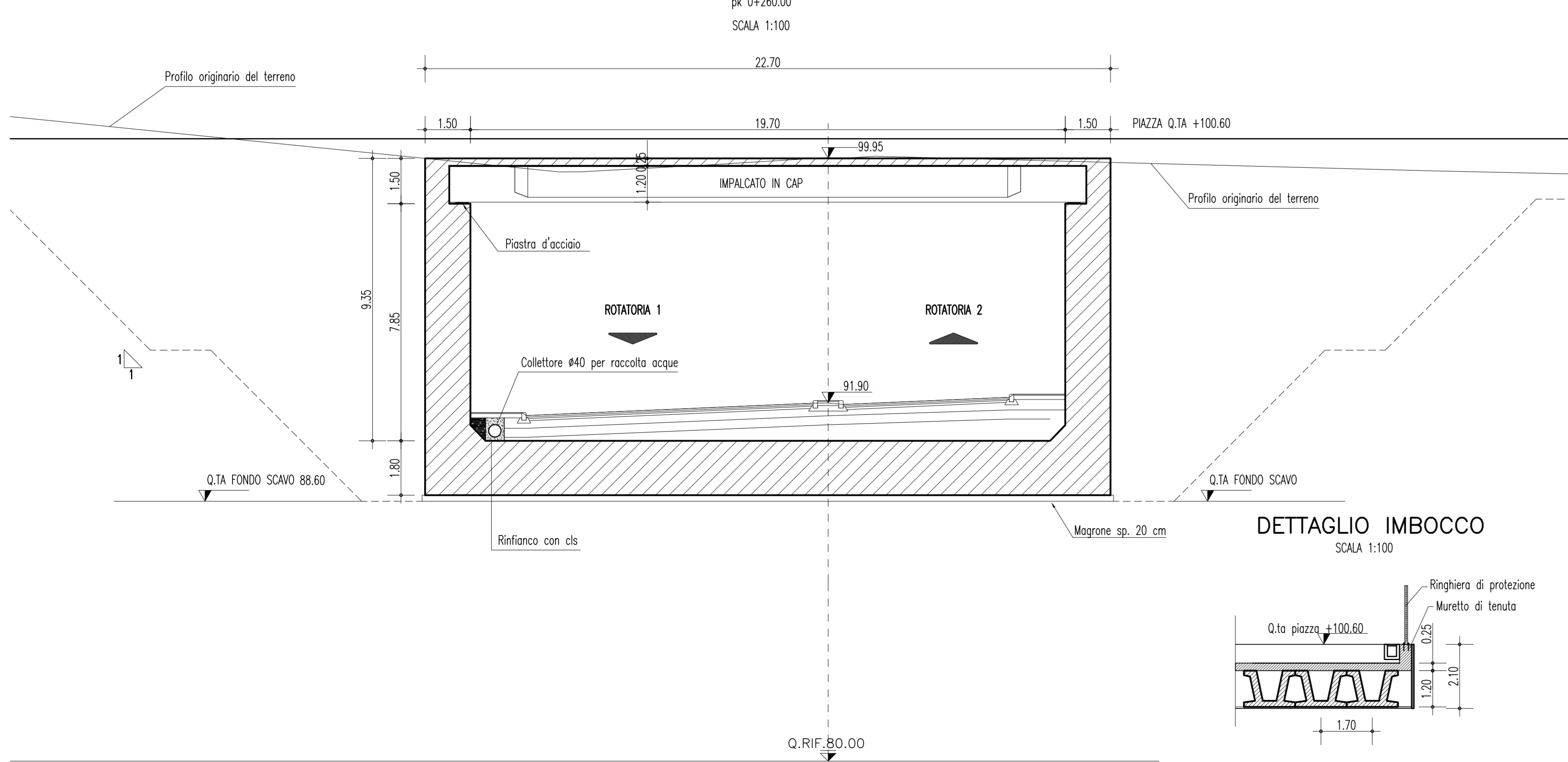
SCALA 1:100



SEZ. 14.ASSE_1-2

pk 0+280.00

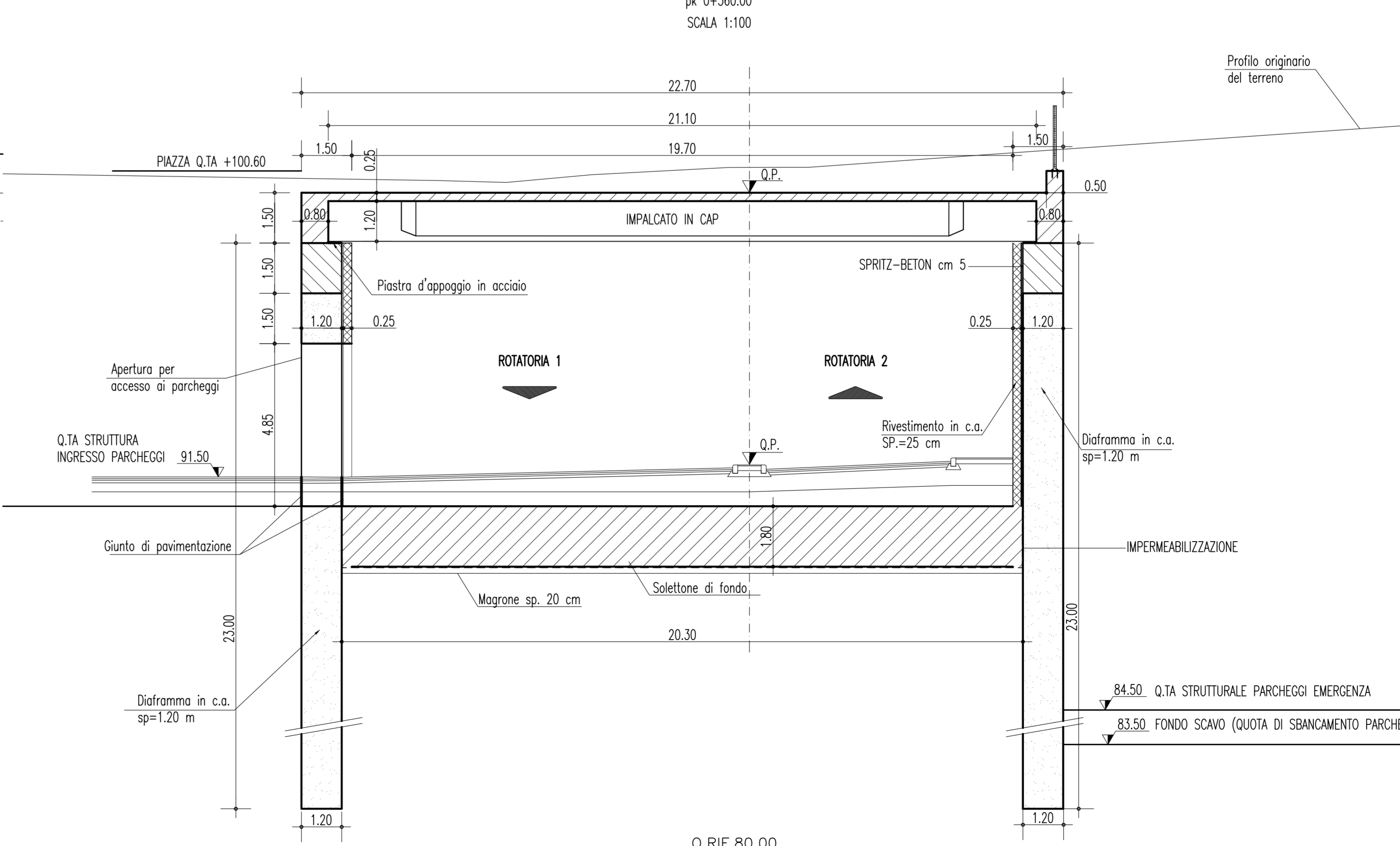
SCALA 1:100



SEZ. 19BIS.ASSE_1-2

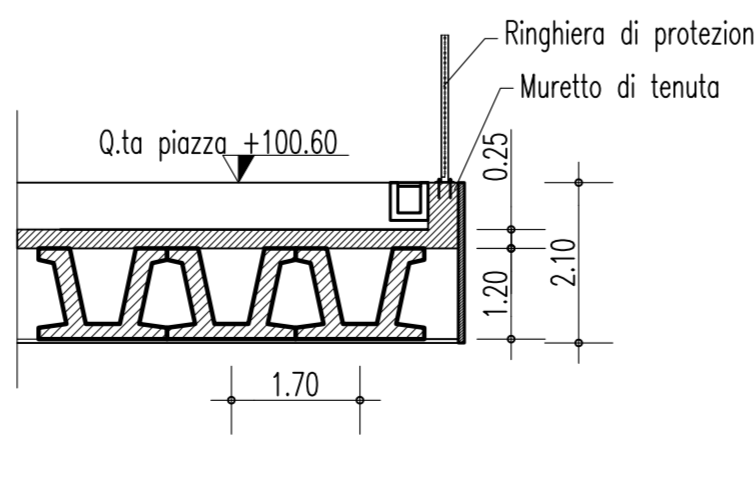
pk 0+360.00

SCALA 1:100



DETTAGLIO IMBOCCO

SCALA 1:100



Stretto di Messina
 Concessionario per la progettazione, realizzazione e gestione del collegamento stabile tra la Sicilia e il Continente
 Organismo di diritto pubblico
 Legge n° 1108 del 17 dicembre 1971, modificata dal D.Lgs. n° 114 del 24 aprile 2000

PONTE SULLO STRETTO DI MESSINA
PROGETTO DEFINITIVO

EUROLINK S.C.p.A.
 IMPREGILO S.p.A. (Mandatante)
 SOCIETA' ITALIANA PER CONDOTTE D'ACQUA S.p.A. (Mandatante)
 COOPERATIVA MURATORI E CEMENTISTI - C.M.C. di Ravenna Soc. Coop. a.r.l. (Mandatante)
 SACOR S.A.S. (Mandatante)
 ISHKAWAJMA - HARIMA HEAVY INDUSTRIES CO. Ltd. (Mandatante)
 A.C.I. S.C.P.A. - CONSORZIO STABILE (Mandatante)

IL PROGETTISTA Dott. Ing. F. Colla Ordine Ingegneri Milano n° 20320	IL CONTRAENTE GENERALE Project Manager (Ing. P.P. Marcheselli)	STRETTO DI MESSINA Direttore Generale e RIP Valutazione (Ing. G. Fommemghit)	STRETTO DI MESSINA Amministratore Delegato (Dott. P. Ciucci)
---	---	--	---

COLLEGAMENTI VERSANTE CALABRIA [CD0228_F0]
CENTRO DIREZIONALE
OPERE CIVILI EDILI
VIABILITA' ACCESSO - ASSE 1-2
 GALLERIA ARTIFICIALE DA PK 0+60.00 A PK 0+384.10 - PROFILI E SEZIONI IN FASE COSTRUTTIVA

REV.	DATA	DESCRIZIONE	REDAITTO	VERIFICATO	APPROVATO
F0	20/09/2011	EMMISSIONE FINALE	S. OSSERDA	F. BERTONI	F. COLLA

NOME DEL FILE: CD0228_F0.dwg