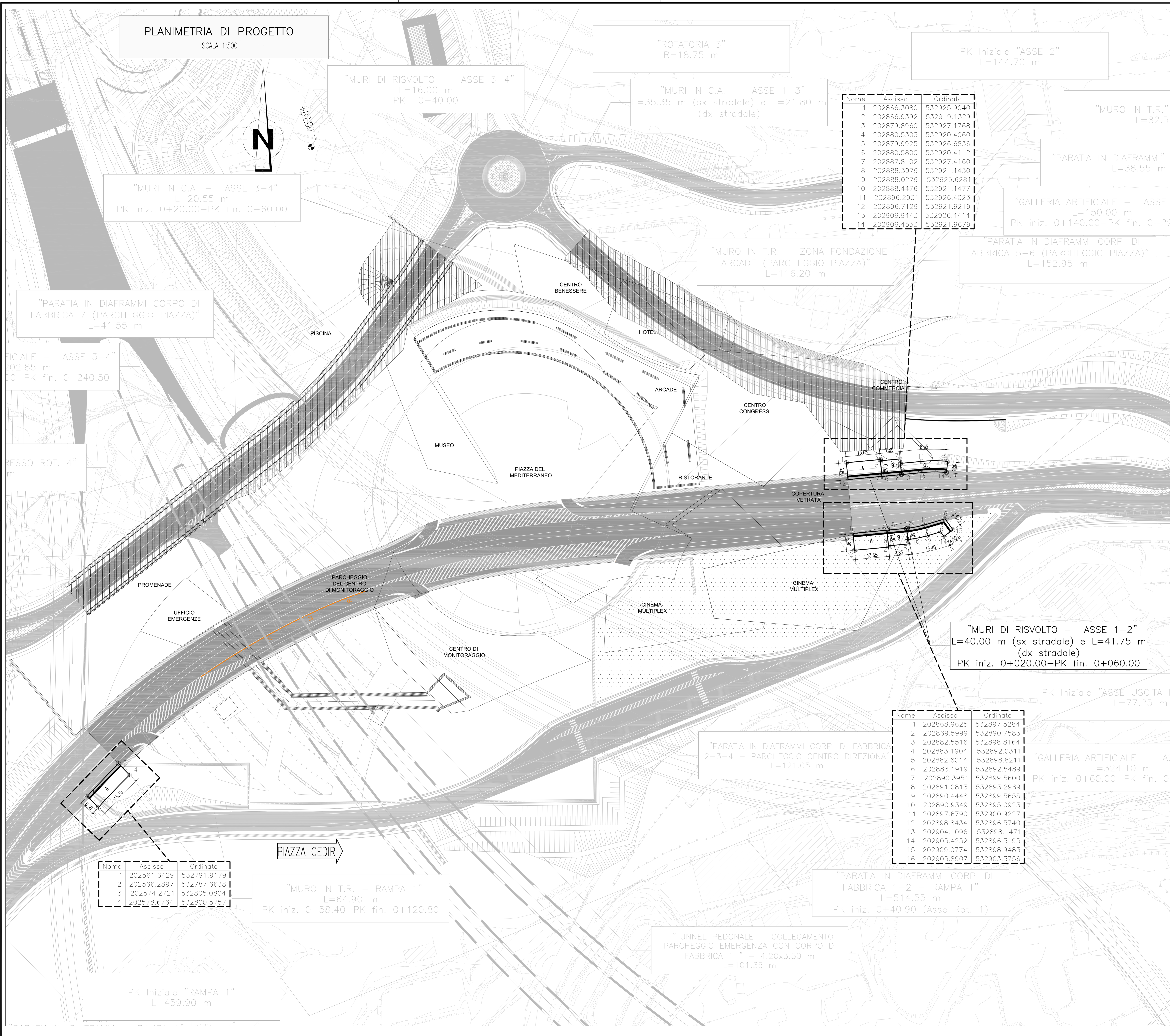


PLANIMETRIA DI PROGETTO

SCALA 1:500



"ROTORIA 3"
R=18.75 m

PK Iniziale "ASSE 2"
L=144.70 m

"MURI DI RISVOLTO - ASSE 3-4"
L=16.00 m
PK 0+40.00

"MURI IN C.A. - ASSE 1-3"
L=35.35 m (sx stradale) e L=21.80 m (dx stradale)

Nome	Ascissa	Ordinato
1	202866.3080	532925.9040
2	202866.9392	532919.1329
3	202879.8960	532927.1768
4	202880.5303	532920.4060
5	202879.9925	532926.6836
6	202880.5800	532920.4112
7	202887.8102	532927.4160
8	202888.3979	532921.1430
9	202888.0279	532925.6281
10	202888.4476	532921.1477
11	202896.2931	532926.4023
12	202896.7129	532921.9219
13	202906.9443	532926.4414
14	202906.4553	532921.9679

"MURO IN T.R." -
L=82.55

"PARATIA IN DIAFRAMMI"
L=38.55 m

"GALLERIA ARTIFICIALE - ASSE 1"
L=150.00 m
PK iniz. 0+140.00-PK fin. 0+290.00

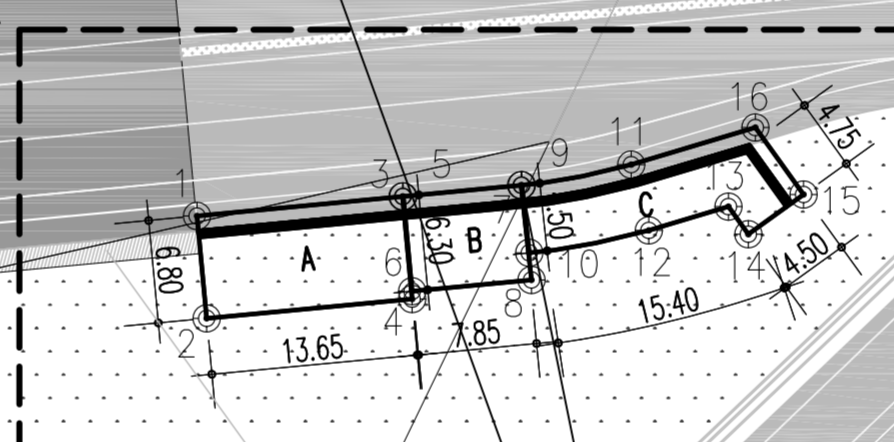
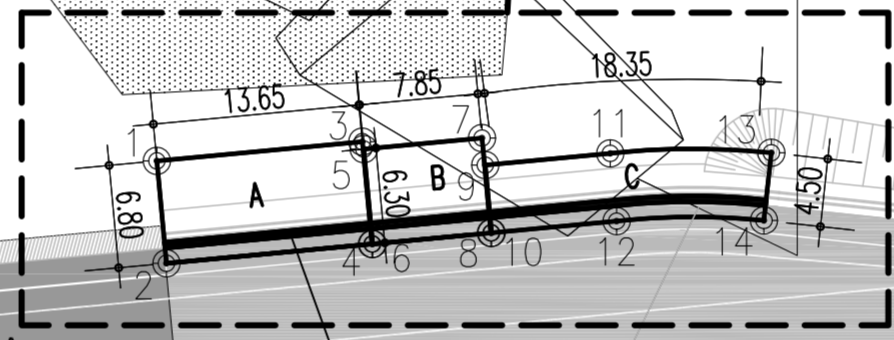
"PARATIA IN DIAFRAMMI CORPI DI FABBRICA 5-6 (PARCHEGGIO PIAZZA)"
L=152.95 m

"MURO IN T.R. - ZONA FONDAZIONE ARCADE (PARCHEGGIO PIAZZA)"
L=116.20 m

"PARATIA IN DIAFRAMMI CORPO DI FABBRICA 7 (PARCHEGGIO PIAZZA)"
L=41.55 m

"GALLERIA ARTIFICIALE - ASSE 3-4"
L=202.85 m
PK iniz. 0+200.00-PK fin. 0+240.50

"ROTORIA 4"
R=18.75 m



"MURI DI RISVOLTO - ASSE 1-2"
L=40.00 m (sx stradale) e L=41.75 m (dx stradale)
PK iniz. 0+020.00-PK fin. 0+060.00

PK Iniziale "ASSE USCITA DA"
L=77.25 m

"PARATIA IN DIAFRAMMI CORPI DI FABBRICA 2-3-4 - PARCHEGGIO CENTRO DIREZIONALE"
L=121.05 m

"GALLERIA ARTIFICIALE - ASSE 2"
L=324.10 m
PK iniz. 0+60.00-PK fin. 0+384.10

Nome	Ascissa	Ordinato
1	202561.6429	532791.9179
2	202566.2897	532787.6638
3	202574.2721	532805.0804
4	202578.6764	532800.5757

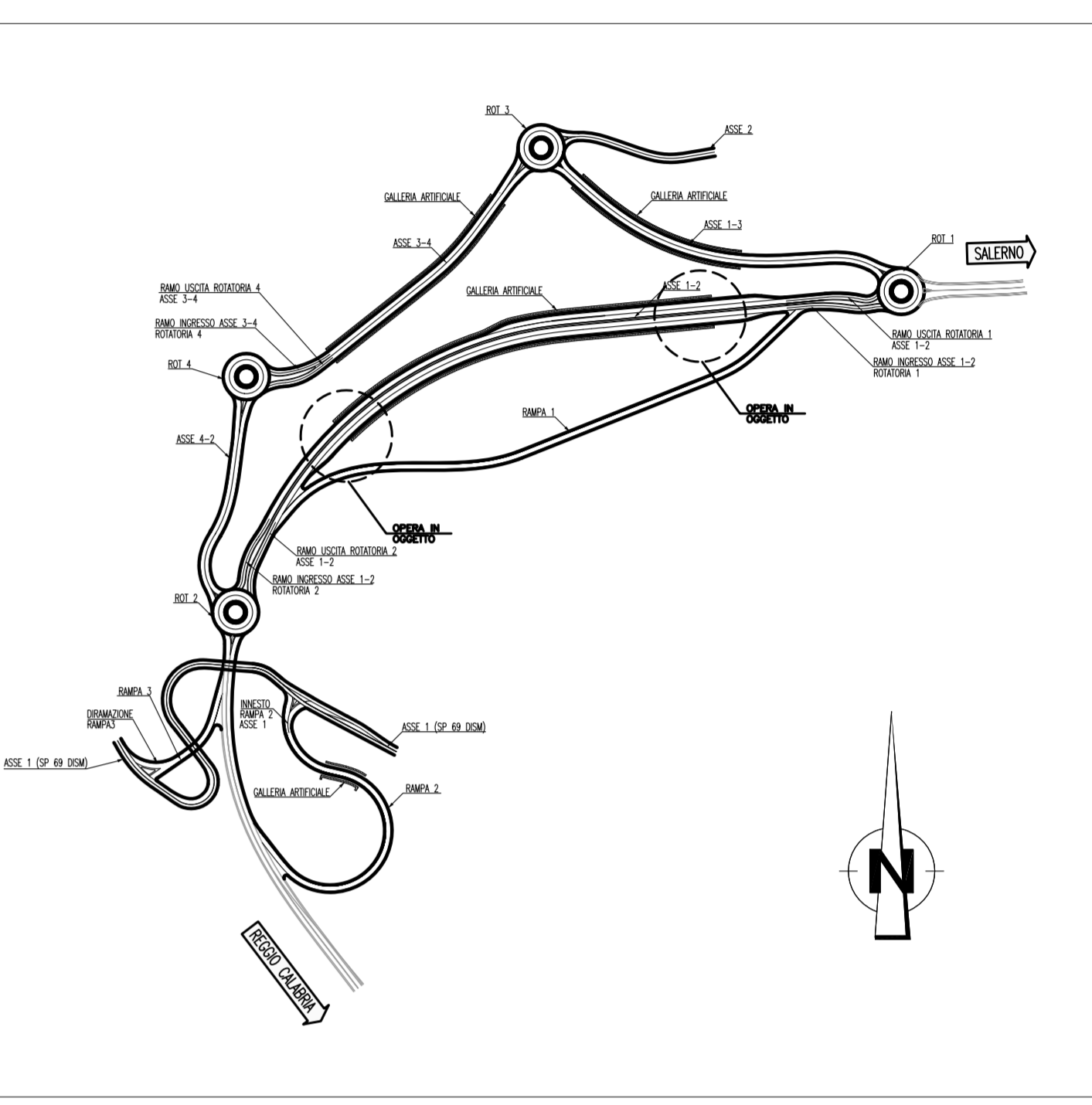
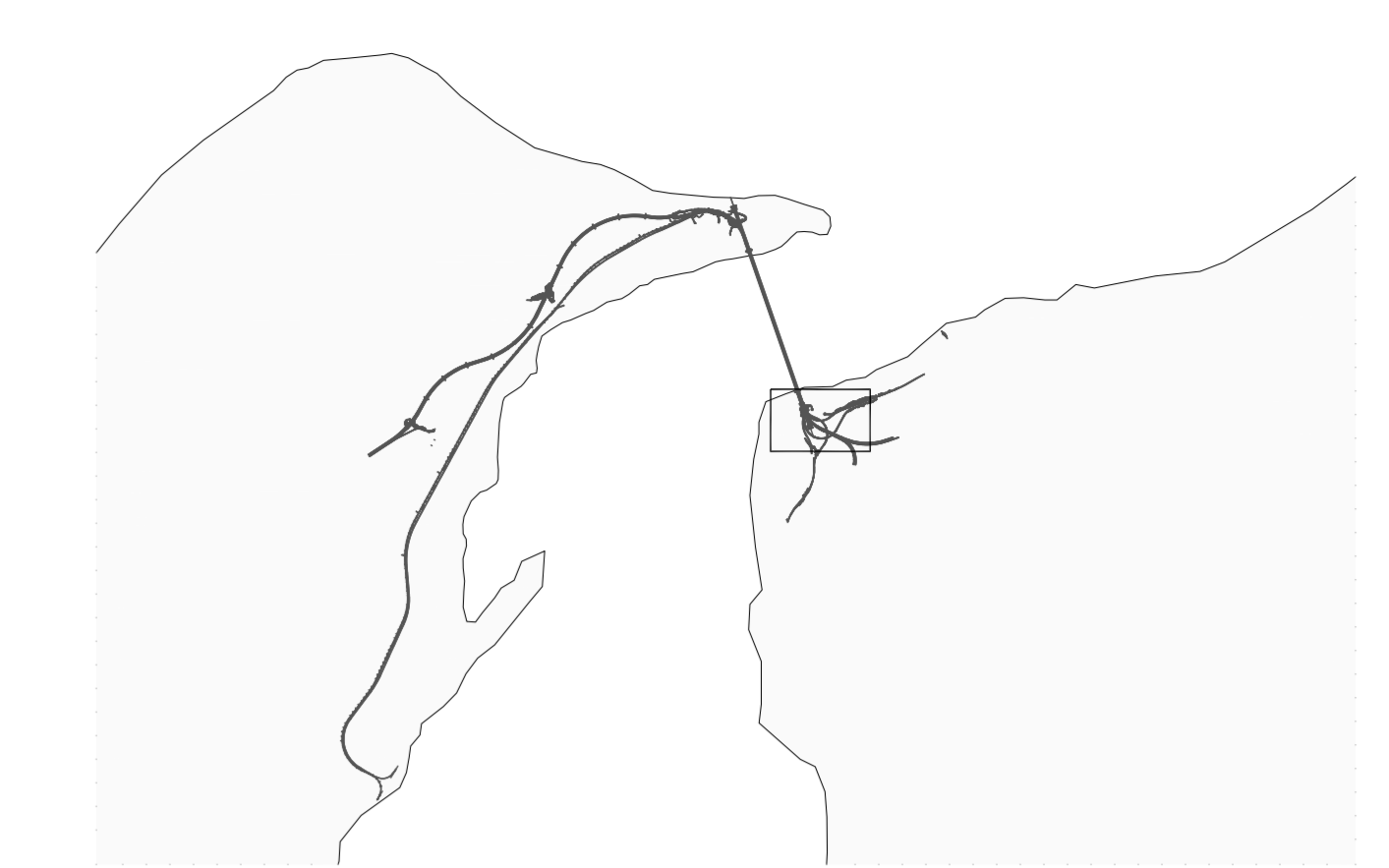
"MURO IN T.R. - RAMPA 1"
L=64.90 m
PK iniz. 0+58.40-PK fin. 0+120.80

"PARATIA IN DIAFRAMMI CORPI DI FABBRICA 1-2 - RAMPA 1"
L=514.55 m
PK iniz. 0+40.90 (Asse Rot. 1)

"TUNNEL PEDONALE - COLLEGAMENTO PARCHEGGIO EMERGENZA CON CORPO DI FABBRICA 1" - 4.20x3.50 m
L=101.35 m

PK Iniziale "RAMPA 1"
L=459.90 m

NOTE GENERALI



Stretto di Messina
Concessionario per la progettazione, realizzazione e gestione del collegamento stabile tra la Sicilia e il Continente
 Operatore di diritto pubblico
 Legge n° 1106 del 17 dicembre 1971, modificata dal D.Lgs. n° 114 del 24 aprile 2003

PONTE SULLO STRETTO DI MESSINA
 PROGETTO DEFINITIVO

EUROLINK S.C.p.A.
 IMPREGILO S.p.A. (Mandatario)
 SOCIETA' ITALIANA PER CONDOTTE D'ACQUA S.p.A. (Mandatario)
 COOPERATIVA MURATORI E CEMENTISTI - C.M.C. di Ravenna Soc. Coop. a.r.l. (Mandatario)
 SACOR S.A.S. (Mandatario)
 ISHKAJIMA - HARIMA HEAVY INDUSTRIES CO. Ltd. (Mandatario)
 A.C.I. S.C.P.A. - CONSORZIO STABILE (Mandatario)

IL PROGETTISTA Dott. Ing. F. Colla Ordine Ingegneri Milano n° 20320	IL CONTRATTORE GENERALE Project Manager (Ing. P.P. Marcheselli)	STRETTO DI MESSINA Direttore Generale e R.D.P. Volontario (Ing. G. Fommenghi)	STRETTO DI MESSINA Amministratore Delegato (Dott. P. Ciucci)
--	---	--	--

COLLEGAMENTI VERSANTE CALABRIA CD0236_F0
 CENTRO DIREZIONALE
 OPERE CIVILI EDILI
 VIABILITA' ACCESSO - ASSE 1 - 2
 GADA PK 0+60.00 A PK 0+364.10 - OPERE DI SOSTEGNO PROV. E DEF. - PLANIMETRIA DI TRACCIAMENTO E DI PROGETTO

REV.	DATA	DESCRIZIONE	REDAITTO	VERIFICATO	APPROVATO	SCALA
1	20/09/2011	EMMISSIONE FINALE	ELABORATORE: G. SCUTO	VERIFICATO: F. COLLA	APPROVATO: F. COLLA	1:500