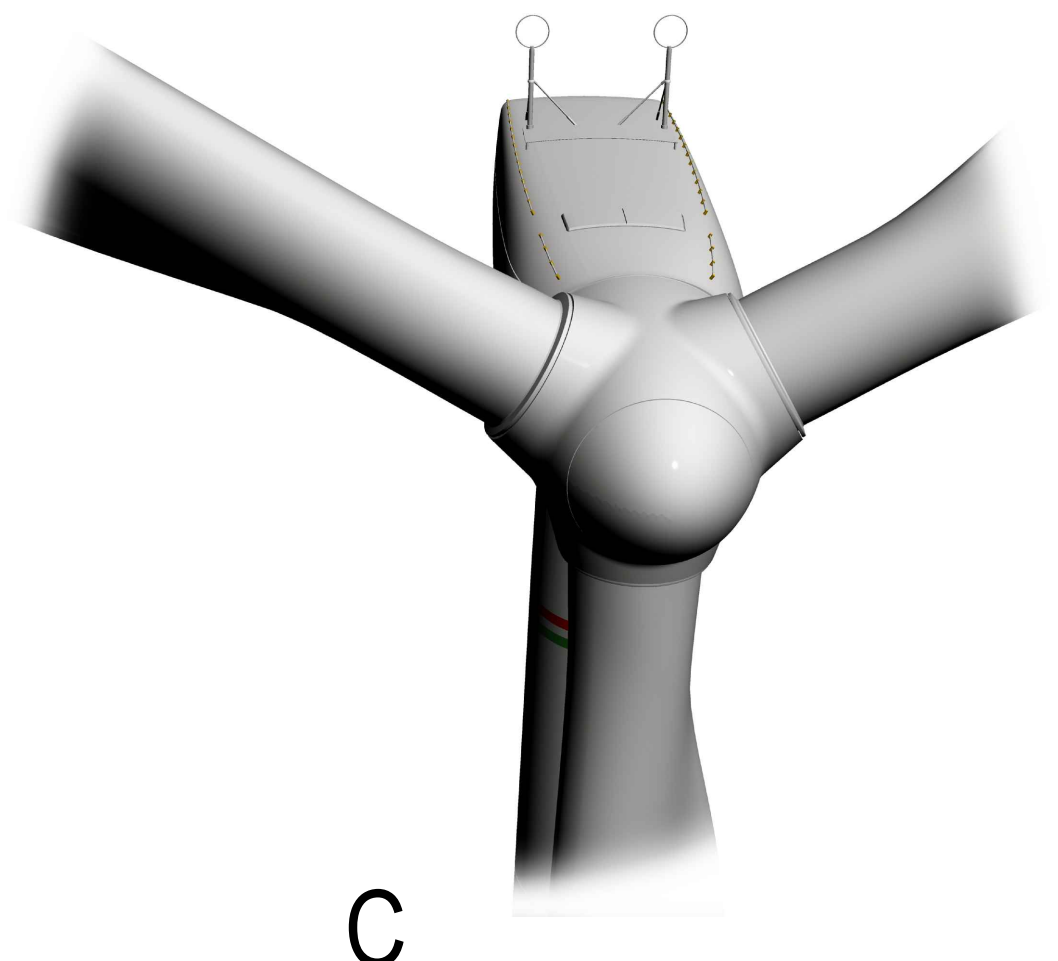
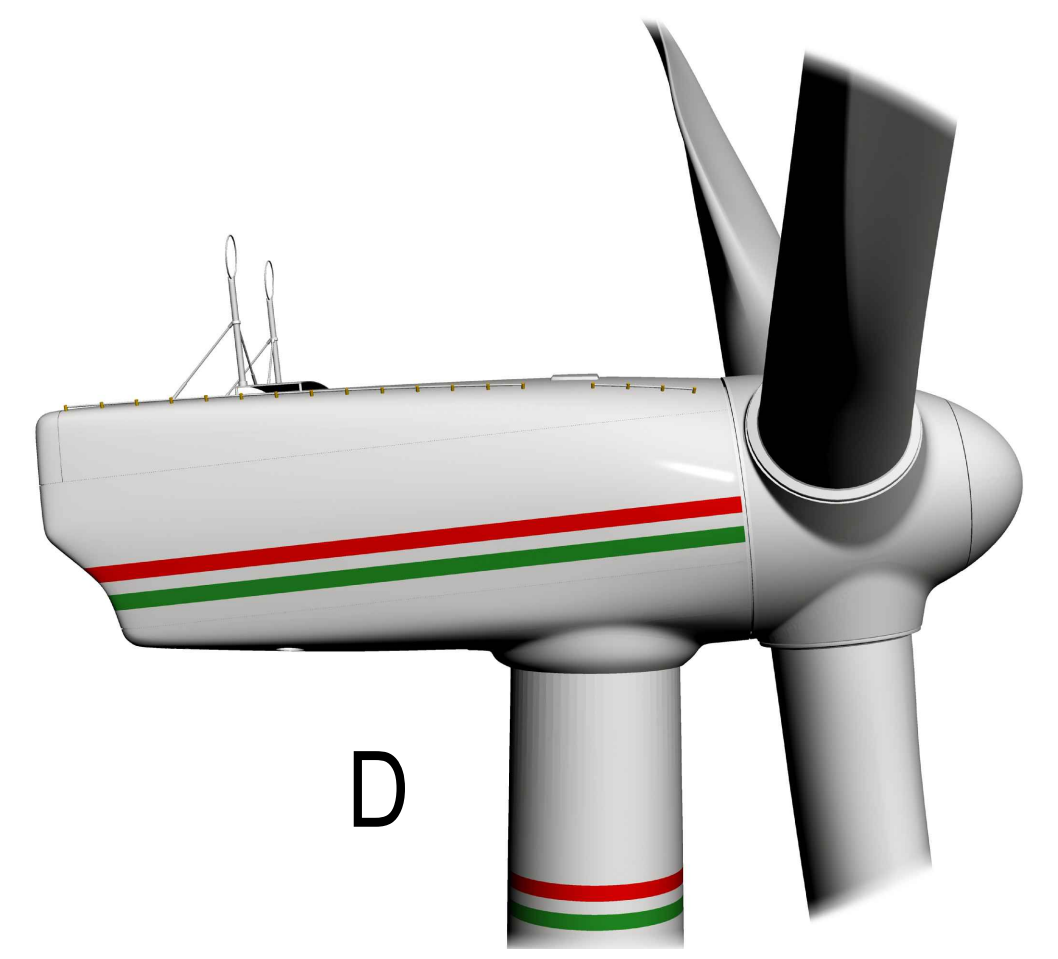
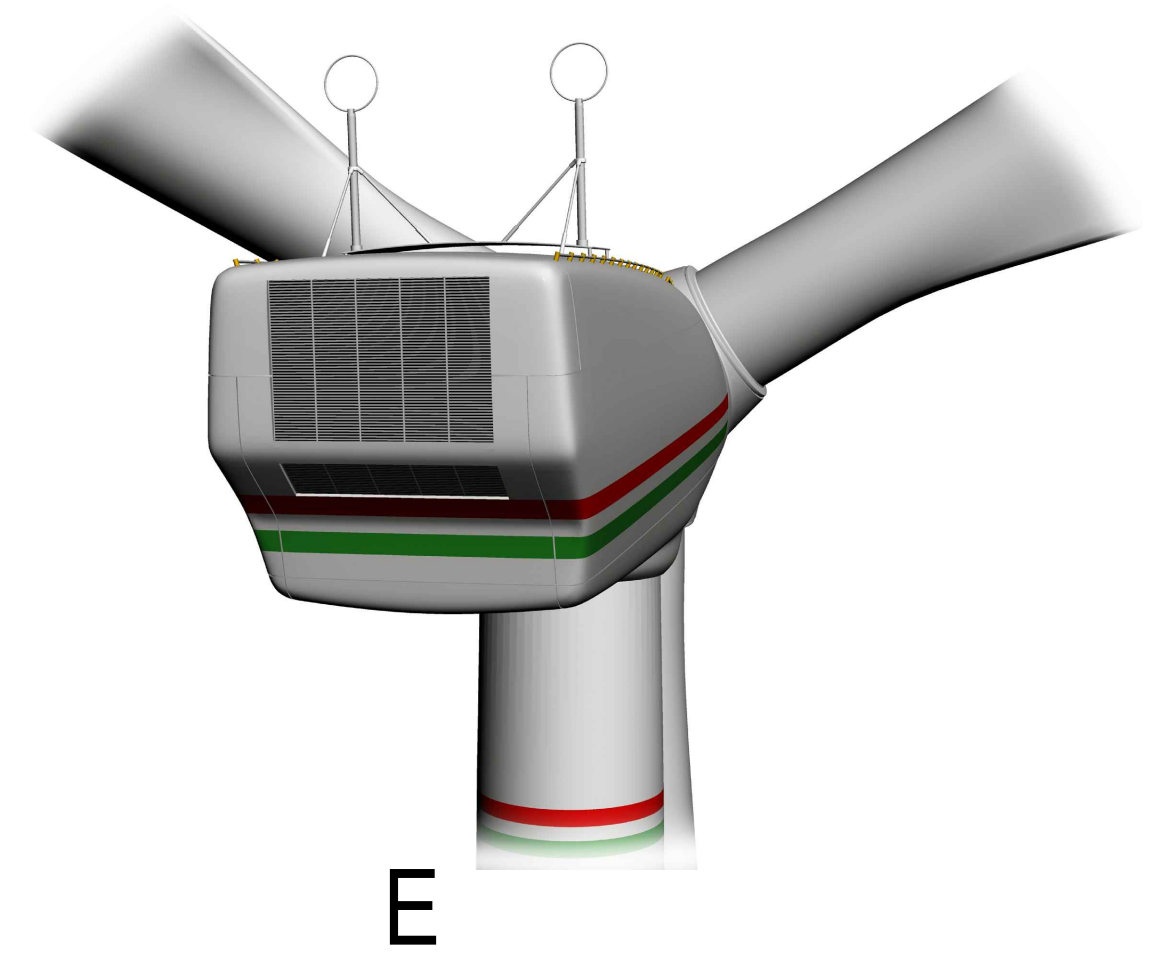


A: Aerogeneratore, foto dal vero
 B: Aerogeneratore, modellazione 3D
 C: Rendering dettaglio attacco rotore
 D: Rendering dettaglio profilo laterale navicella
 E: Rendering dettaglio profilo posteriore navicella
 F: Spaccato assonometrico

LEGENDA:

- 1 Radiatore olio
- 2 Sistema di raffreddamento del generatore
- 3 Trasformatore
- 4 Anemometri ad ultrasuoni
- 5 Quadro di controllo
- 6 Argano di servizio
- 7 Generatore con sistema di controllo della velocità
- 8 Moltiplicatore di giri
- 9 Motoriduttore di imbardata
- 10 Ingranaggio
- 11 Sistema di bloccaggio rotore
- 12 Telaio navicella
- 13 Cuscinetto pale
- 14 Mozzo pala
- 15 Pala
- 16 Cilindro di attuazione del passo
- 17 Unità di controllo delle pale



REGIONE PUGLIA
 Provincia di Foggia

COMUNE DI SANT'AGATA DI PUGLIA (FG)

OGGETTO
 PROGETTO PER LA REALIZZAZIONE DI UN IMPIANTO EOLICO
 NEL COMUNE DI SANT'AGATA DI PUGLIA (FG)

COMMITTENTE
Wind Energy Sant Agata Srl
 Via Caravaggio n.125
 Pescara (PE)
 P.IVA 02217800685
 Pec: windsantagatasrl@legpec.it

PROGETTAZIONE
 Codice Commessa PHEEDRA-18_38_EO_VWS
PHEEDRA PHEEDRA S.r.l. Via Lago di Nemi, 90
 74121 - Taranto
 Tel. 099.7722302 - Fax 099.9870285
 e-mail: info@pheedra.it - web: www.pheedra.it
 Dott. Ing. Angelo Micolucci

ORDINE INGEGNERI PROVINCIA TARANTO

Sezione A

Dott. Ing. Micolucci Angelo
 n° 1851

Settore:
Civile Ambientale
Industriale
Infrastrutturazione

1	Novembre 2018	PRIMA EMISSIONE	CD	AM	VS				
REV.	DATA	ATTIVITA'	REDATTO	VERIFICATO	APROVATO				

PARTICOLARI COSTRUTTIVI:
Tipico aerogeneratore

FORMATO	SCALA	CODICE DOCUMENTO					NOME FILE	FOGLI
A1	1:50	SOC	DISC	TIPO DOC	PROG	REV	WWS-CIV-DIS-013_01	1d13
		VWS	CIV	DIS	013	01		