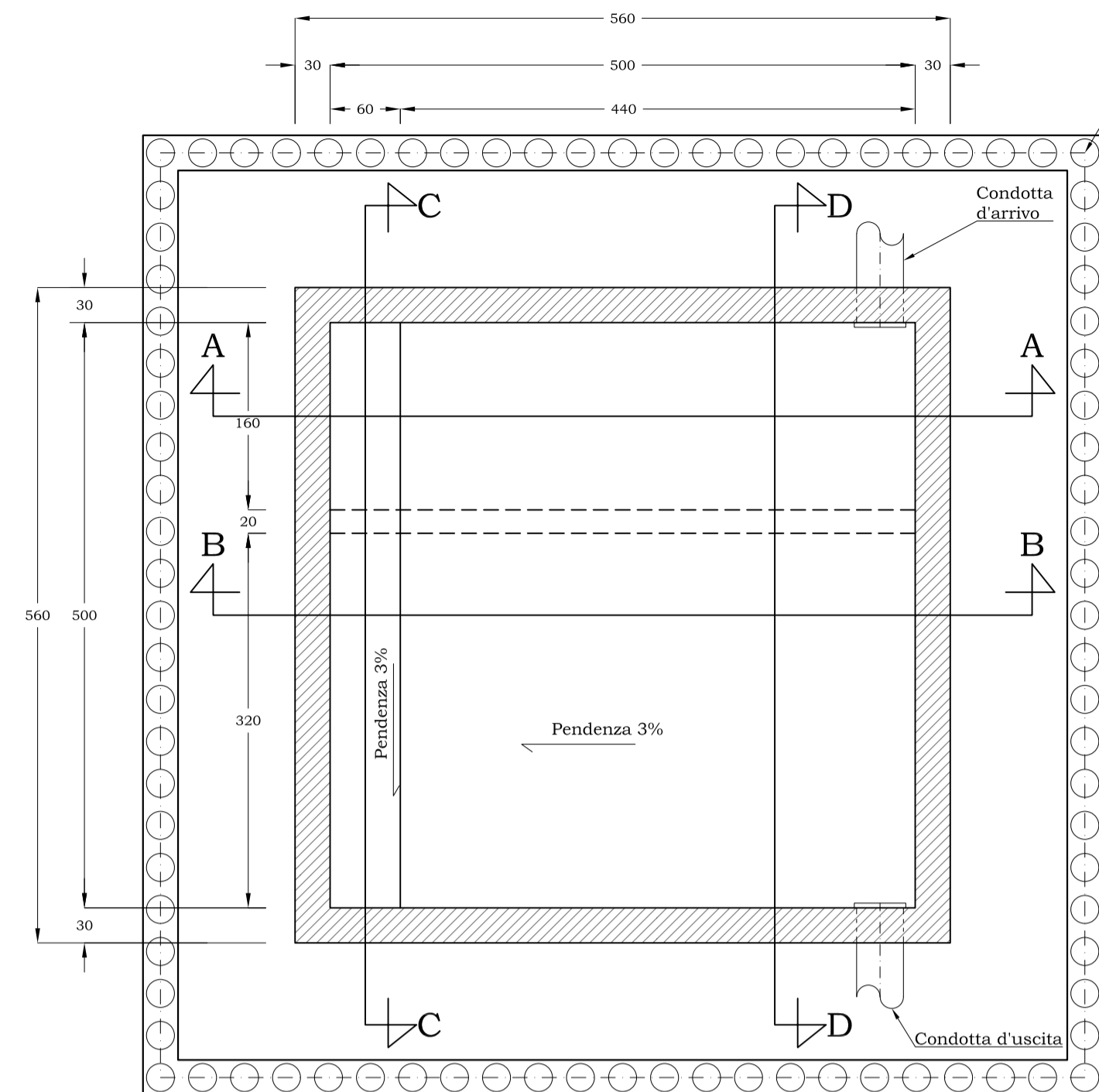
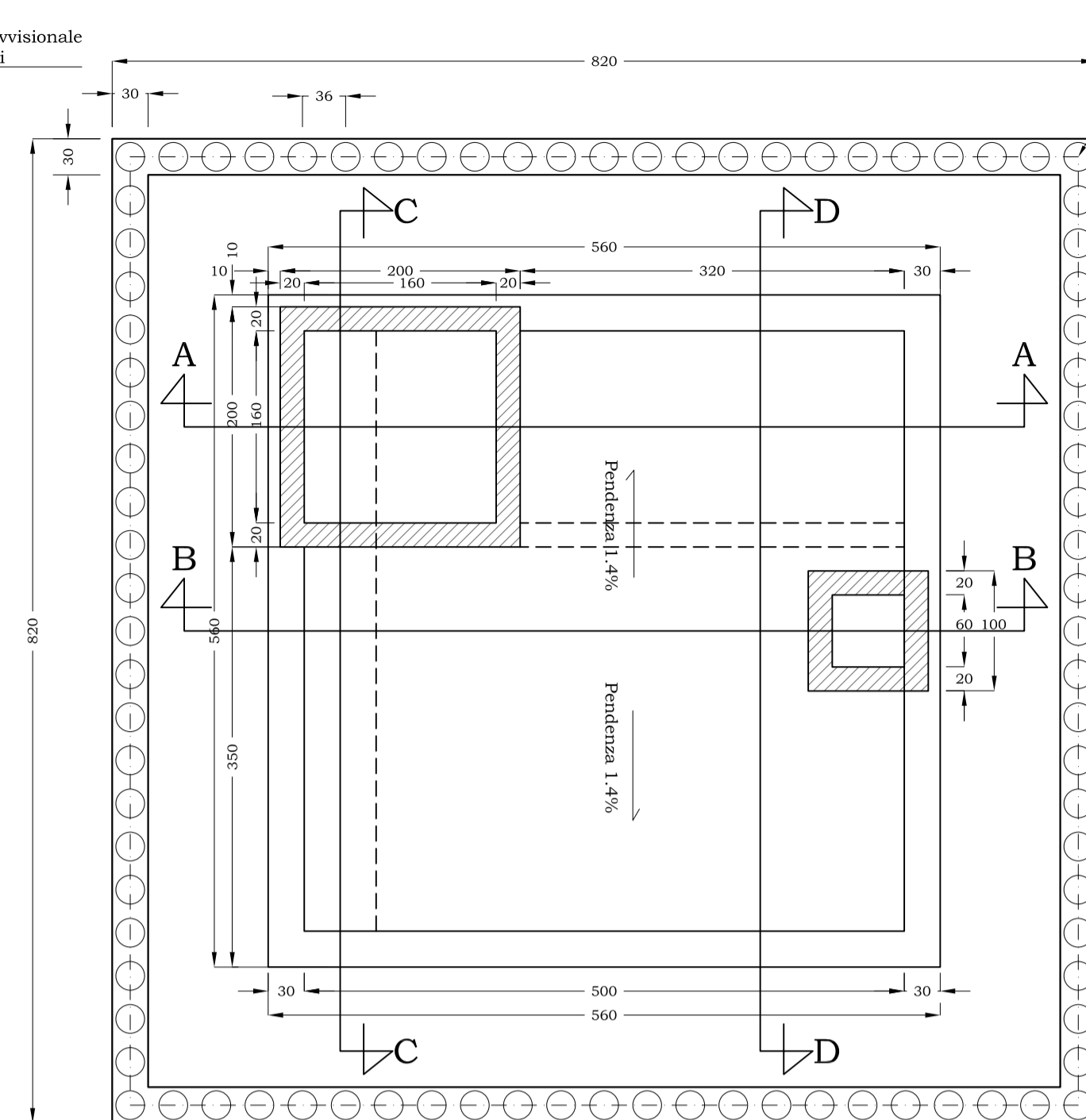


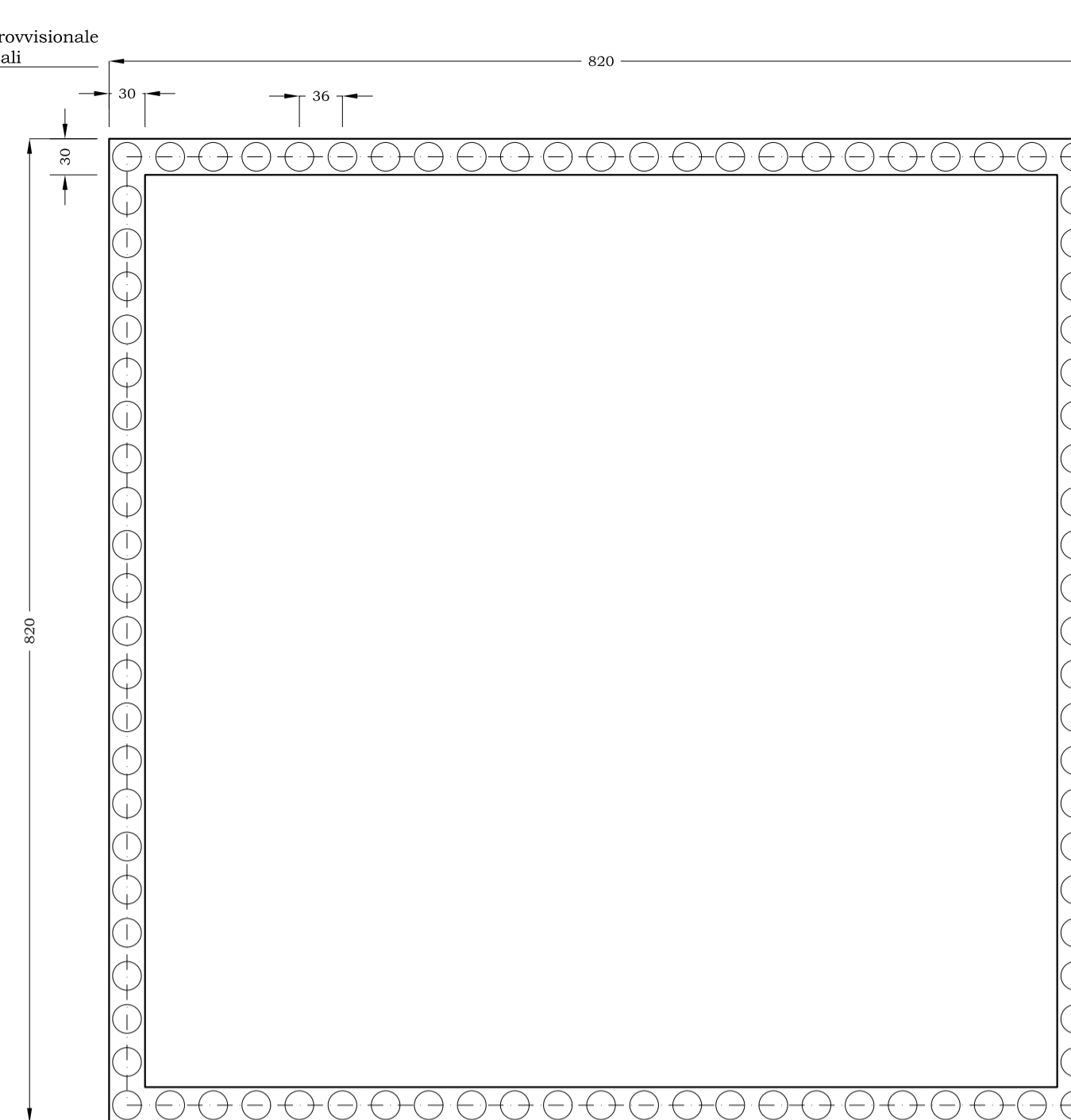
PIANTA FONDAZIONE



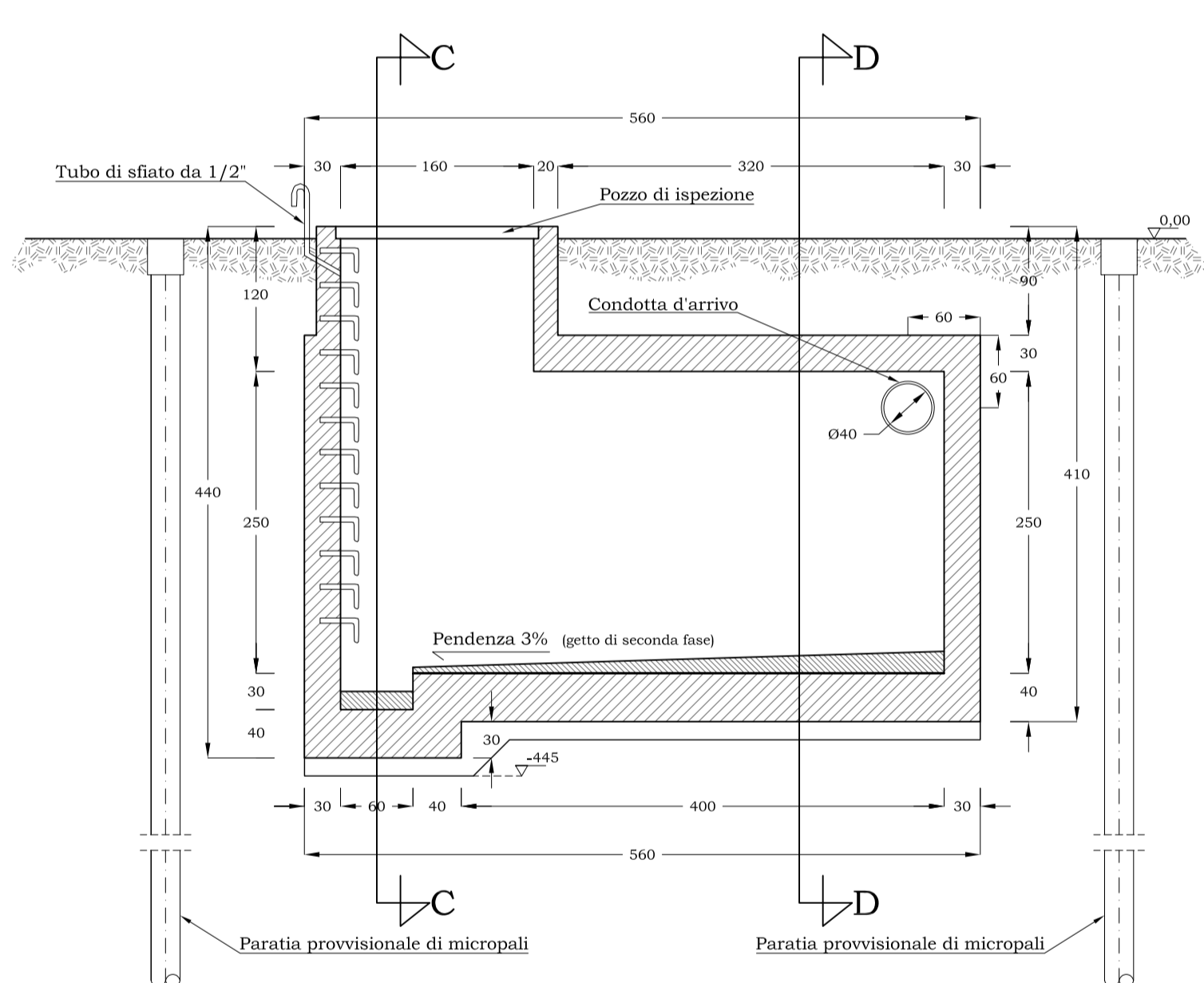
PIANTA SOLETTA COPERTURA



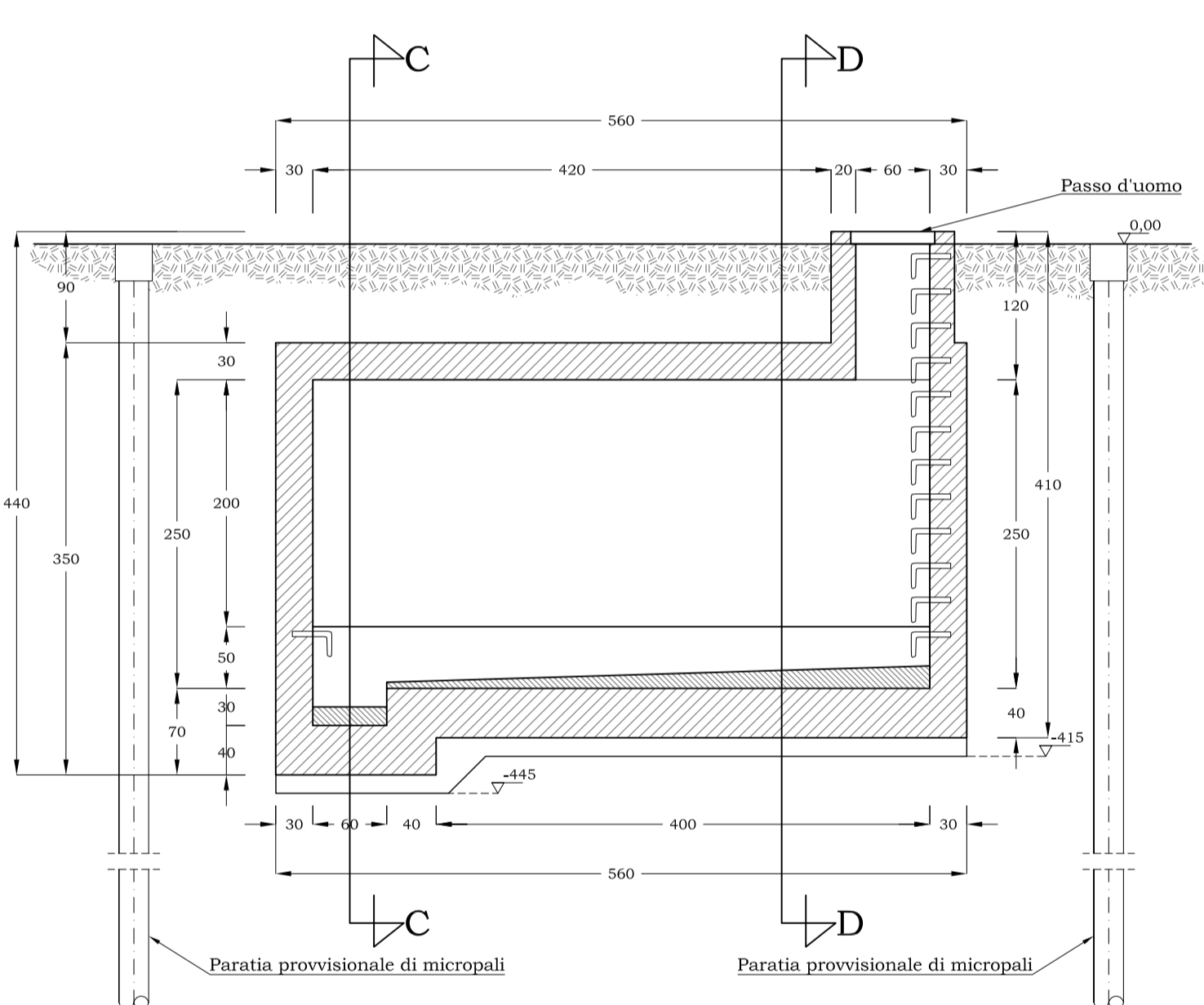
PARATIA PROVVISORIALE DI MICROPALI - PIANTA



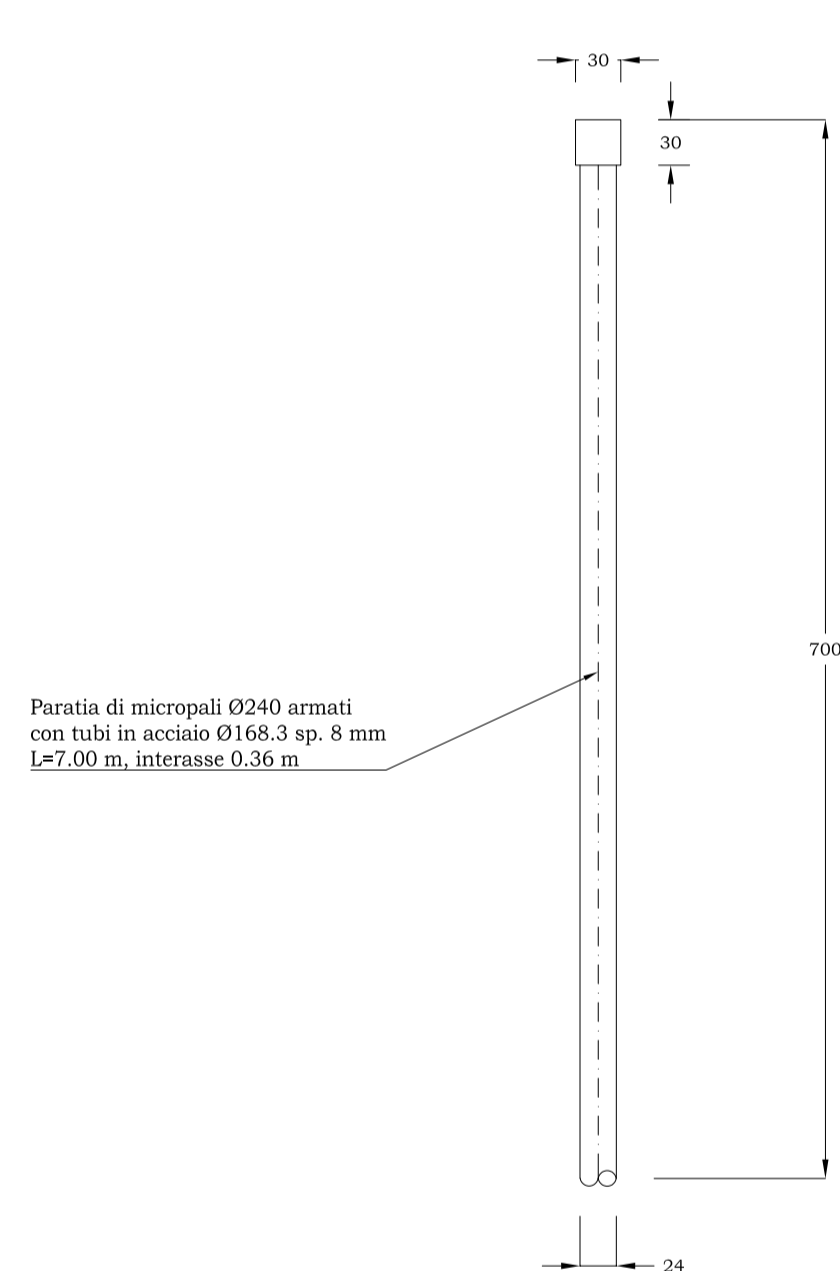
SEZIONE A-A



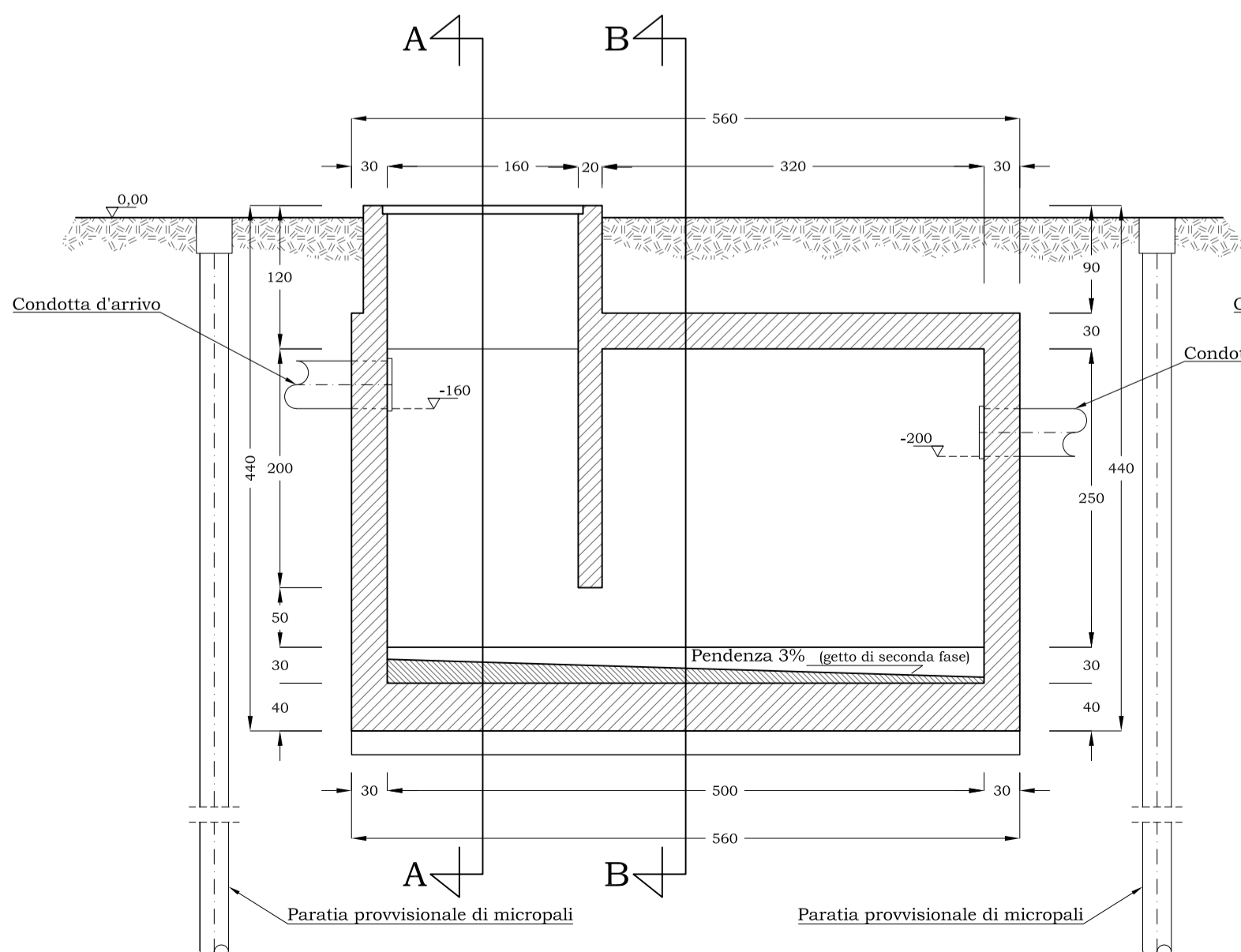
SEZIONE B-B



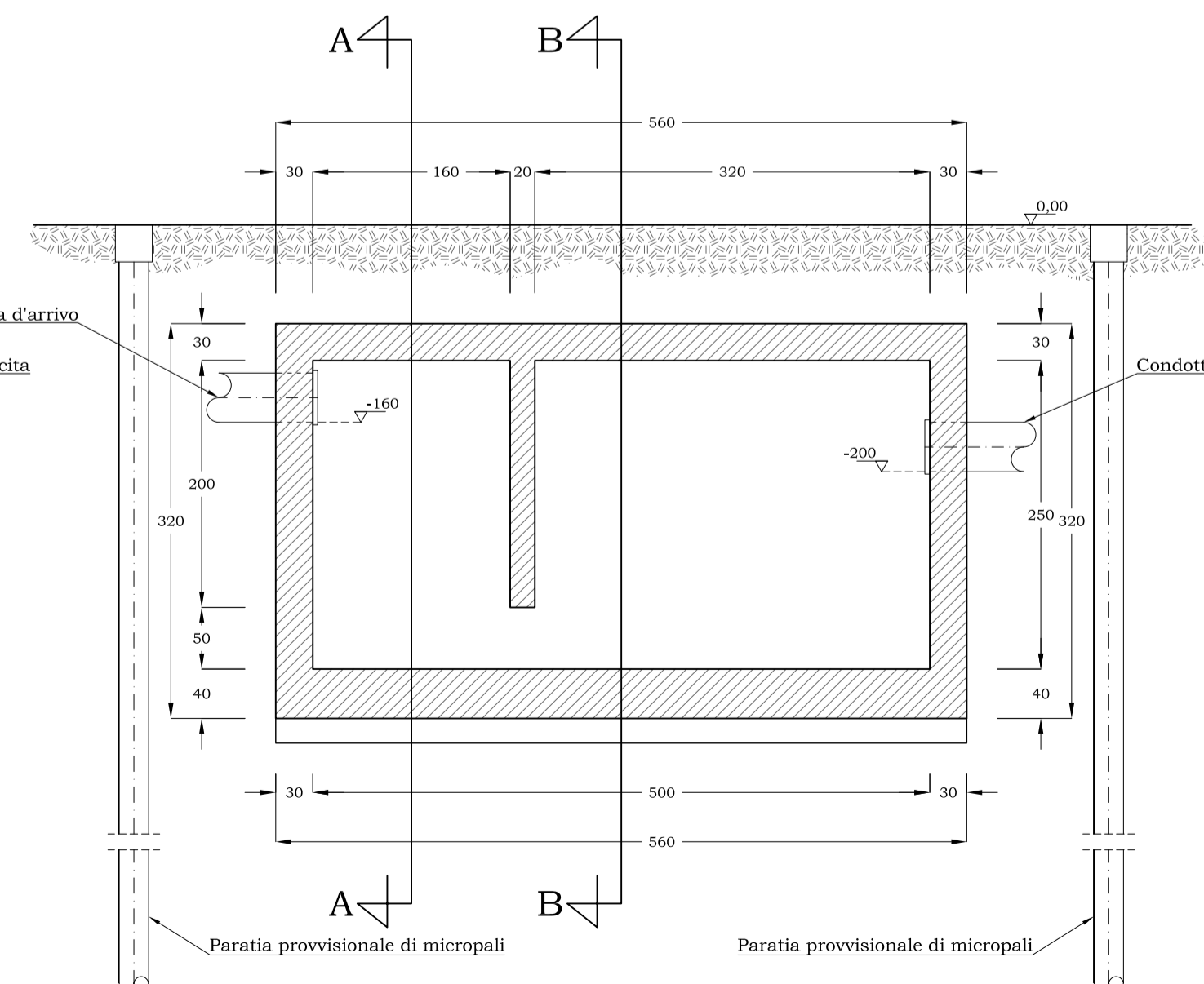
PARTICOLARE MICROPALO



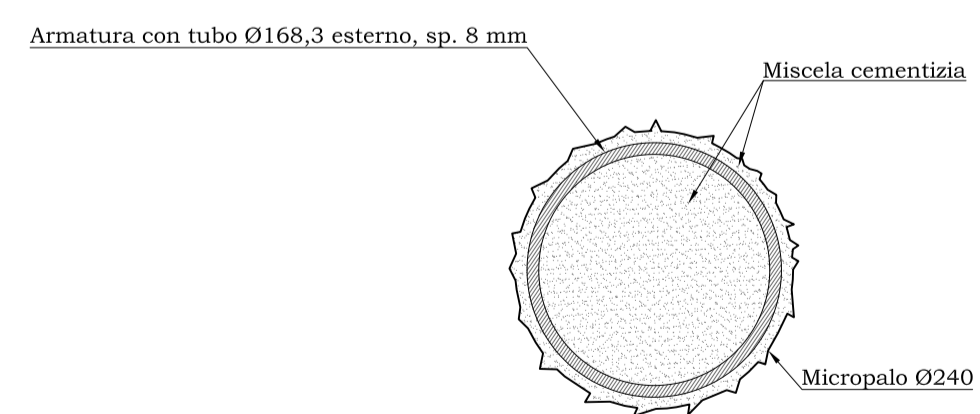
SEZIONE C-C



SEZIONE D-D



SEZIONE MICROPALO
Scala 1:5



Micropalo trivellato armato con tubo in acciaio realizzato secondo la metodologia IGU (Iniezione Globale Unica) iniettato a bassa pressione fino a 5 volte il volume teorico del foro (<1 MPa).

NOTE GENERALI

TABELLA MATERIALI	
VASCA DI SICUREZZA IDRAULICA	
CLASSIFICAZIONE DEI MATERIALI	Normativa di riferimento
• Calcestruzzi	UNI 11104
• Acciai per carpenteria metallica	UNI EN 10025
CALCESTRUZZO MAGRO DI SOTTOFONDAZIONE	
• Classe di resistenza C12/15	
CARATTERISTICHE CALCESTRUZZI PER GETTI IN OPERA	
• Classe di resistenza C32/40	
• Slump S4	
• Diametro massimo dell'inerte 25 mm	
• Classe di esposizione XC1 asciutto o permanentemente bagnato	
ACCIAIO IN BARRE B450C (ex Fe B 44 K) Controllato in stabilimento	
ACCIAIO PER CARPENTERIA METALLICA S275JR (EX FE 430-B)	
PARATIA PROVVISORIALE DI MICROPALI	
CALCESTRUZZO CORDOLO	
• Conforme UNI-EN 206-1	
• Classe di resistenza minimo C25/30	
• Classe di esposizione XC2-XD1-XF2-XA1	
• Diametro massimo inerti 25 mm	
• Rapporto acqua-cemento < 0,50	
• Classe di consistenza S3	
• Classe di contenuto di cloruri < 0,2%	
• Cemento tipo CEM I 42,5R	
TUBI PER MICROPALI: ACCIAIO S355	
• Tensione caratteristica di snervamento, fyk: 355MPa	
MISCELE CEMENTIZIE PER CEMENTAZIONE MICROPALI	
• Classe di resistenza: C25/30	
• Rapporto A/C: ≤ 0,5	
• Additivo fluidificante antiritiro	



Direzione Progettazione e Realizzazione Lavori

S.S.163 - "AMALFITANA"

Realizzazione di una variante in galleria in località "Torre Mezzacapo" tra gli abitati di Minori e Maiori

PROGETTO DI FATTIBILITA' TECNICO ECONOMICA cod. NA-286

PROGETTAZIONE: ANAS - DIREZIONE PROGETTAZIONE E REALIZZAZIONE LAVORI

PROGETTISTA:
Ing. ALESSANDRO MICHELI
Ordine Ing. di Roma n. 19645

GEOLOGO:
Geol. SERENA MAIETTA
Ordine Geol. del Lazio n. 928

VISTO: IL RESPONSABILE DEL PROCEDIMENTO
Ing. L. Cedrone
Ordine Ing. di Roma n. A31751

IDROLOGIA E IDRAULICA

OPERE IDRAULICHE

Vasca di sicurezza galleria: Pianta, sezioni e particolari

CODICE PROGETTO		NOME FILE		REVISIONE	SCALA:
PROGETTO	UV. PROG. ANNO	TOO000IDRD102_A			
DPNA0286	P 18	CODICE ELAB.	TOO01D001DRD102	A	1:50
C					
B					
A	EMISSIONE		NOV. 2018		
REV.	DESCRIZIONE	DATA	REDATTO	VERIFICATO	APPROVATO