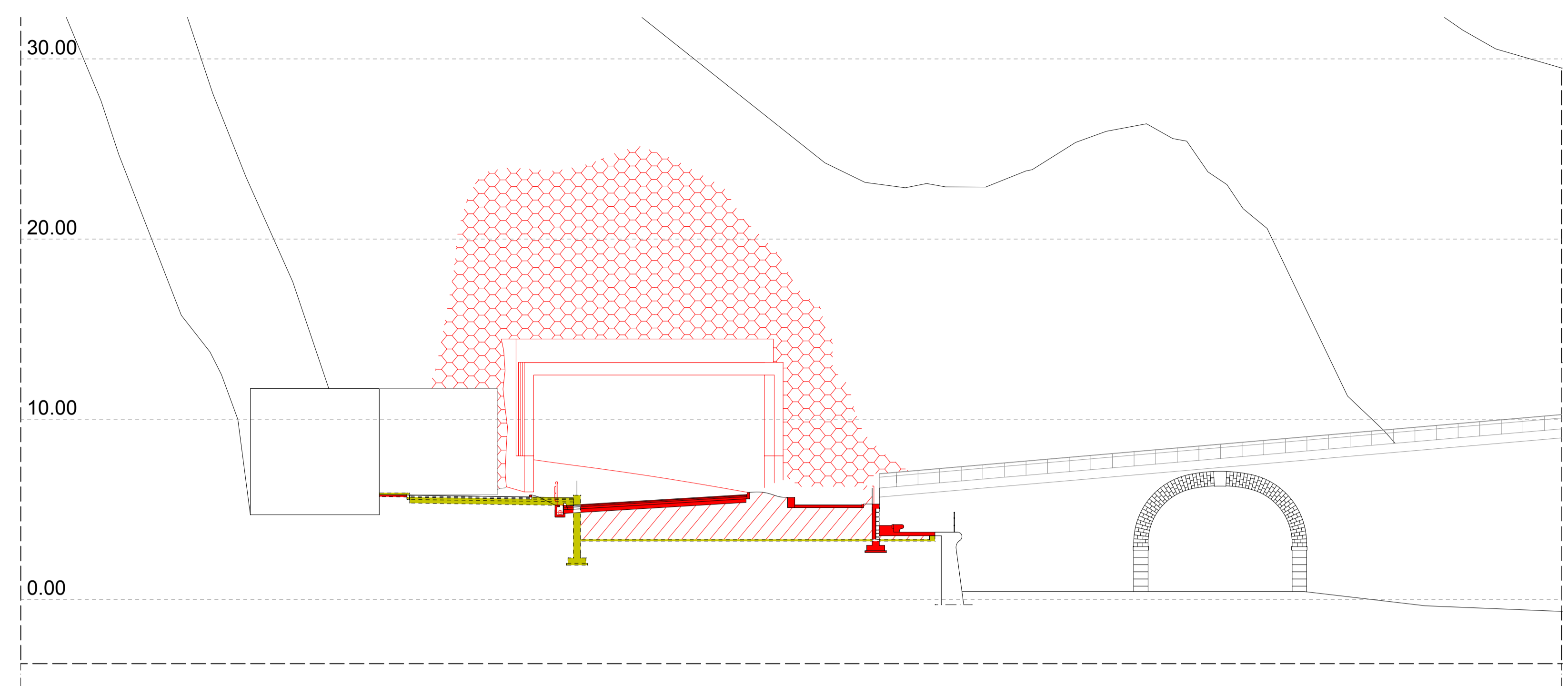
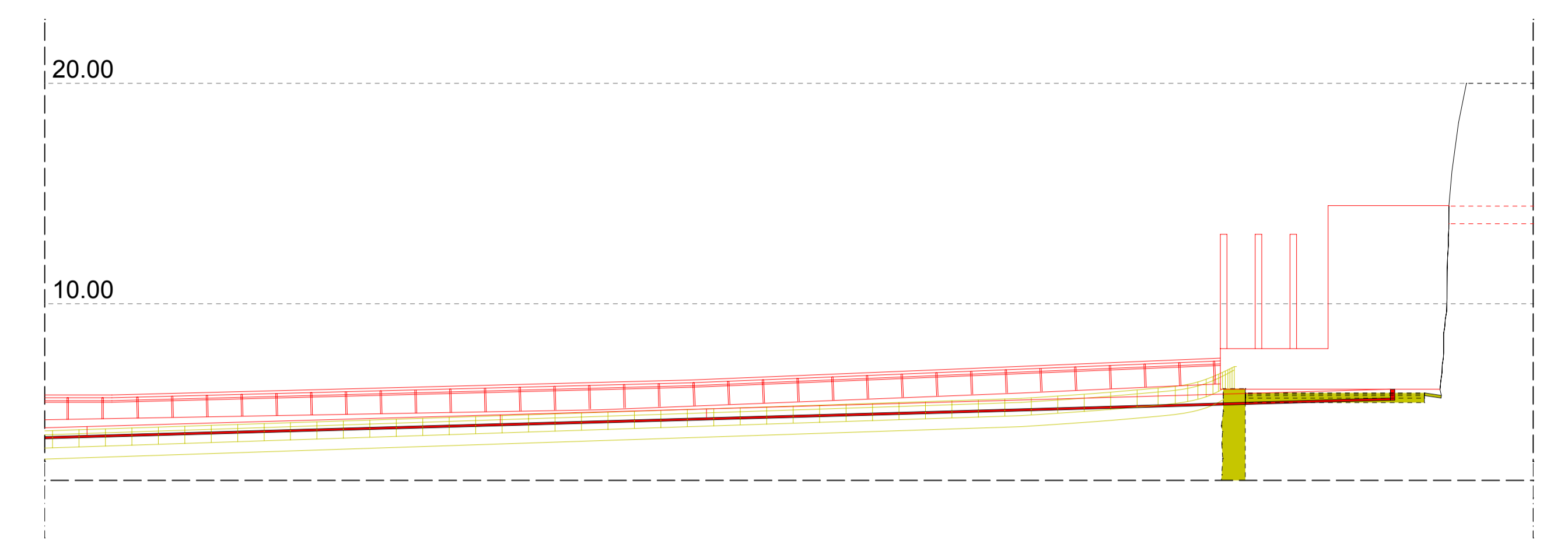


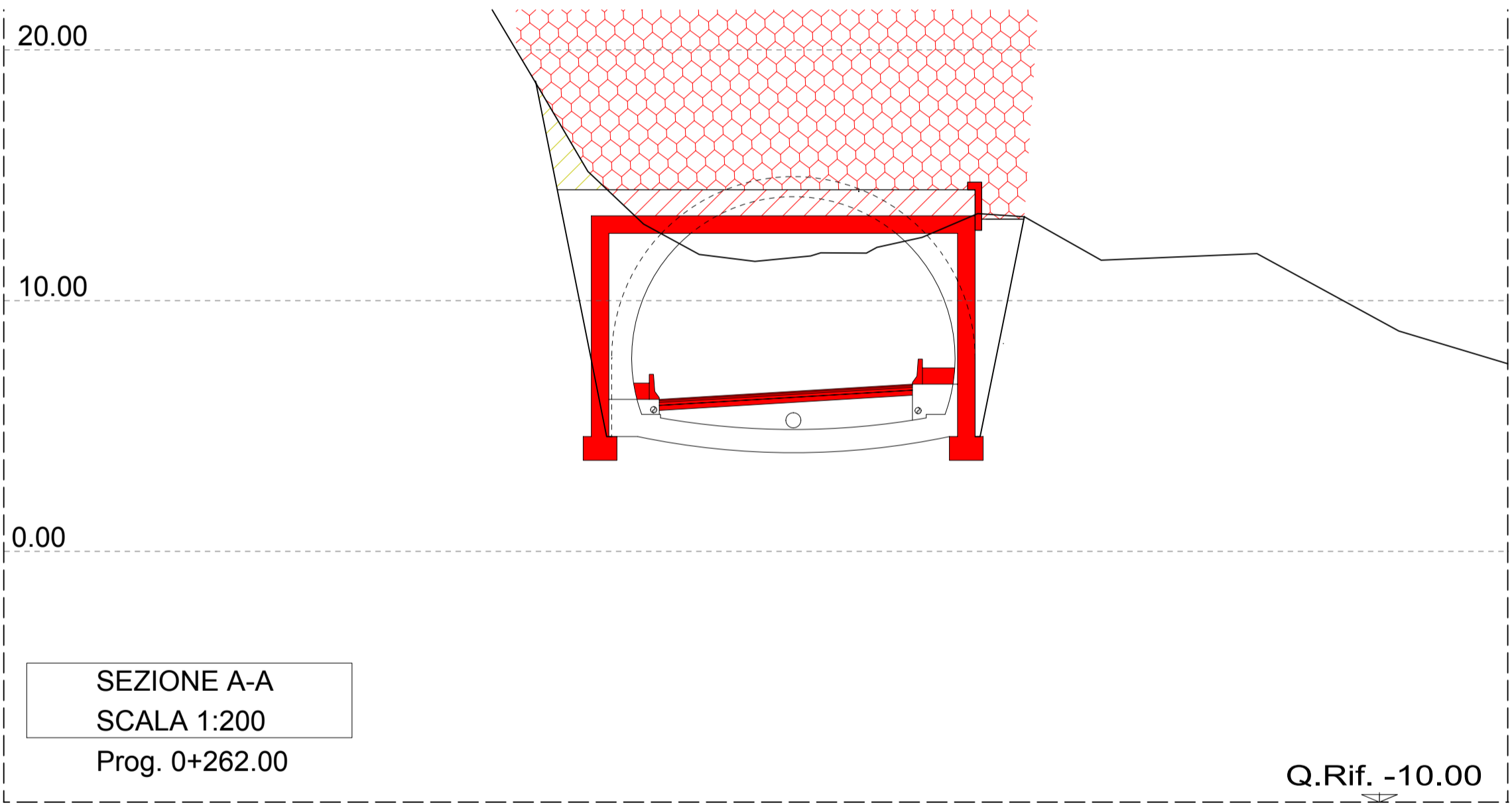
IMBOCCO MINORI, SEZIONE E-E



IMBOCCO MINORI, SEZIONE D-D

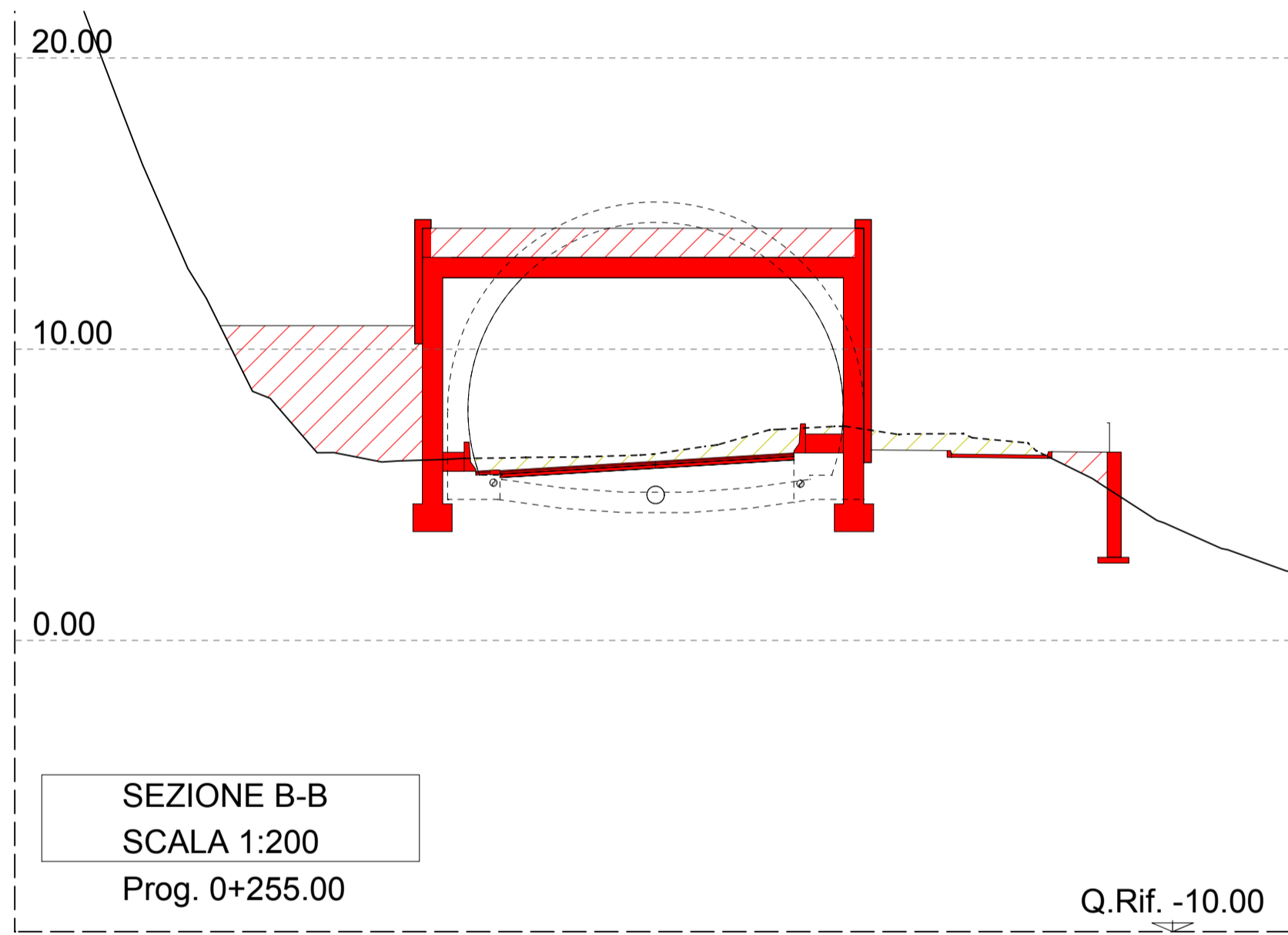


IMBOCCO MINORI, SEZIONE F-F



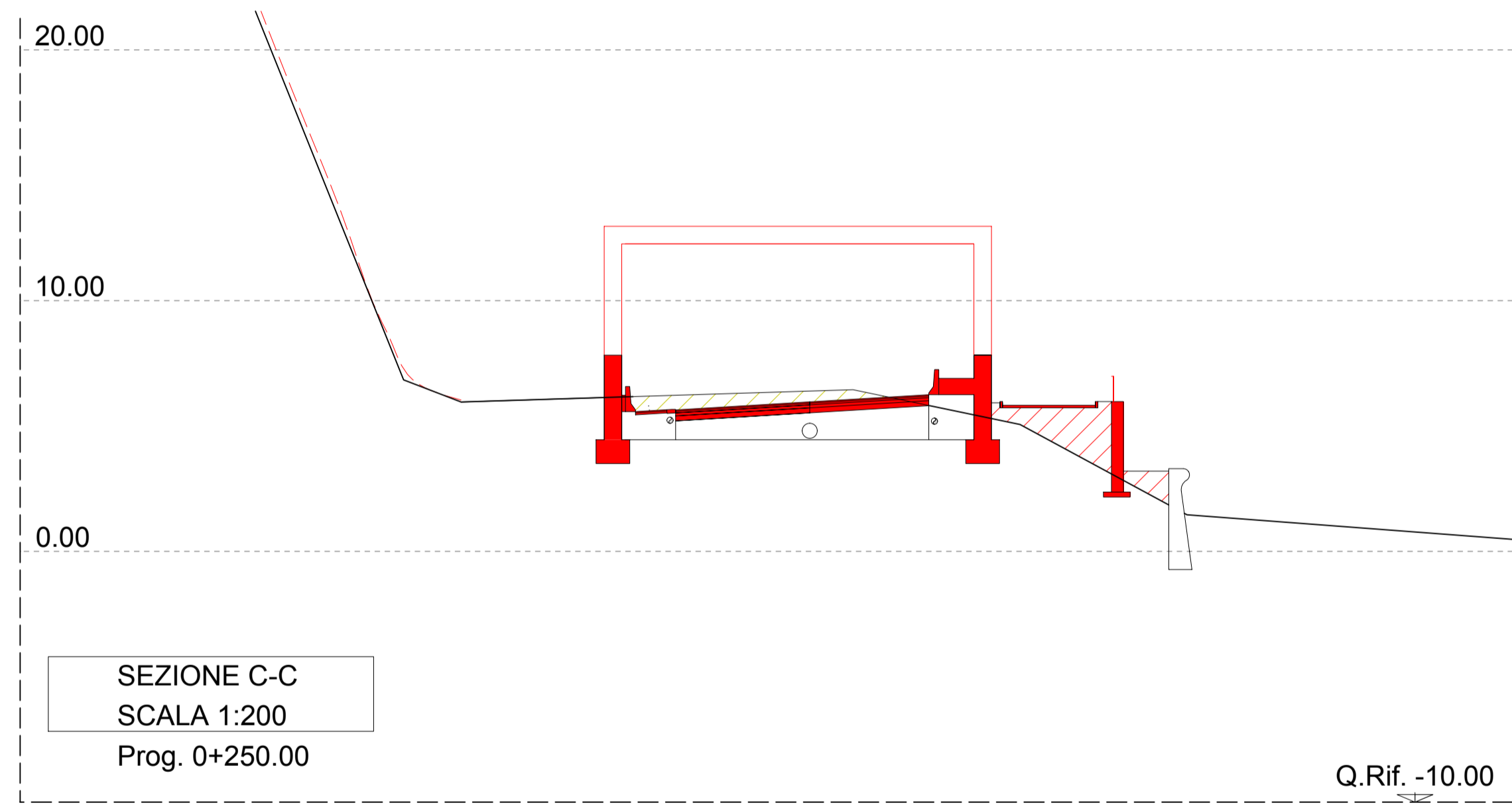
SEZIONE A-A
SCALA 1:200
Prog. 0+262.00

IMBOCCO MINORI



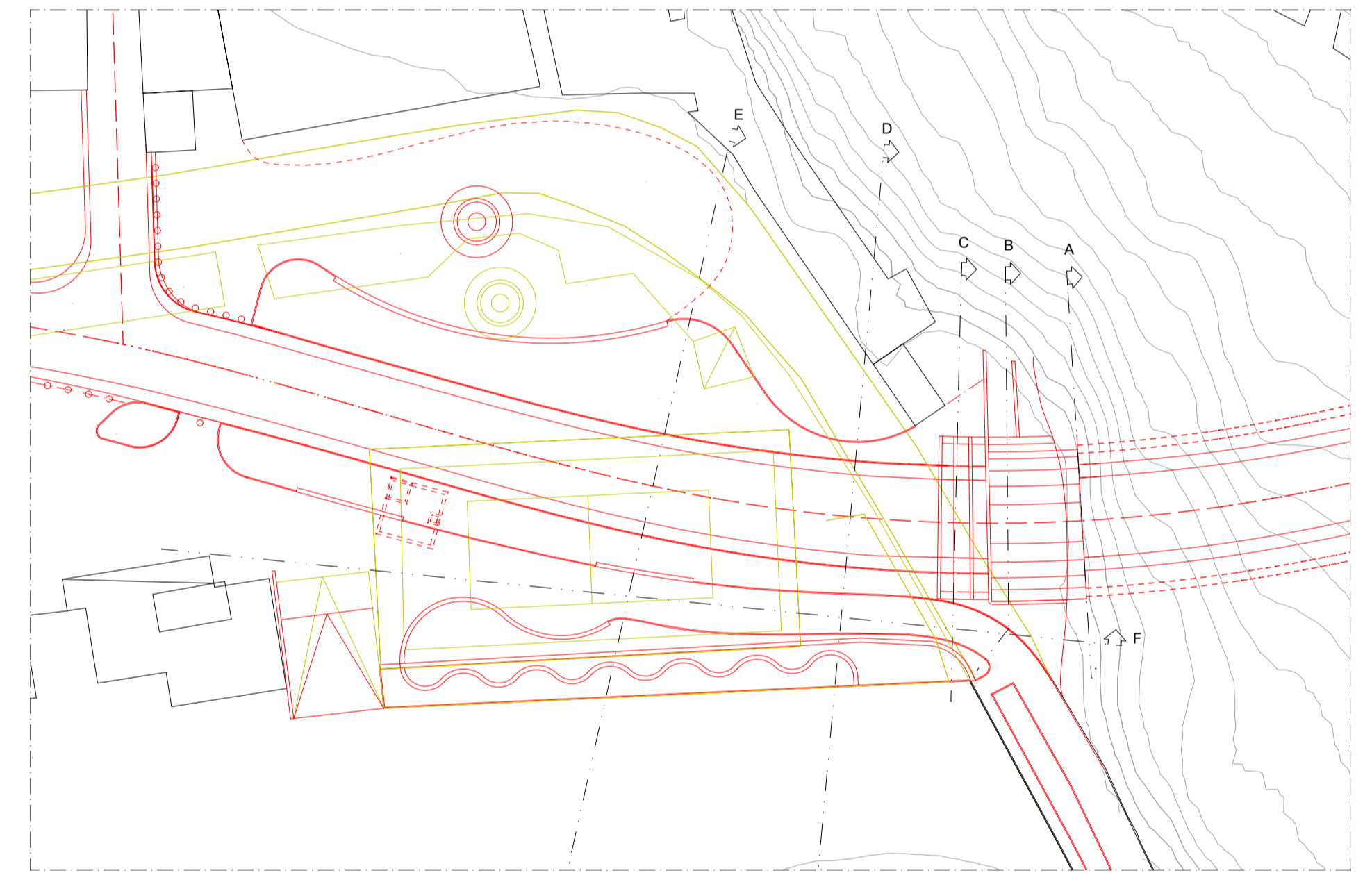
SEZIONE B-B
SCALA 1:200
Prog. 0+255.00

IMBOCCO MINORI



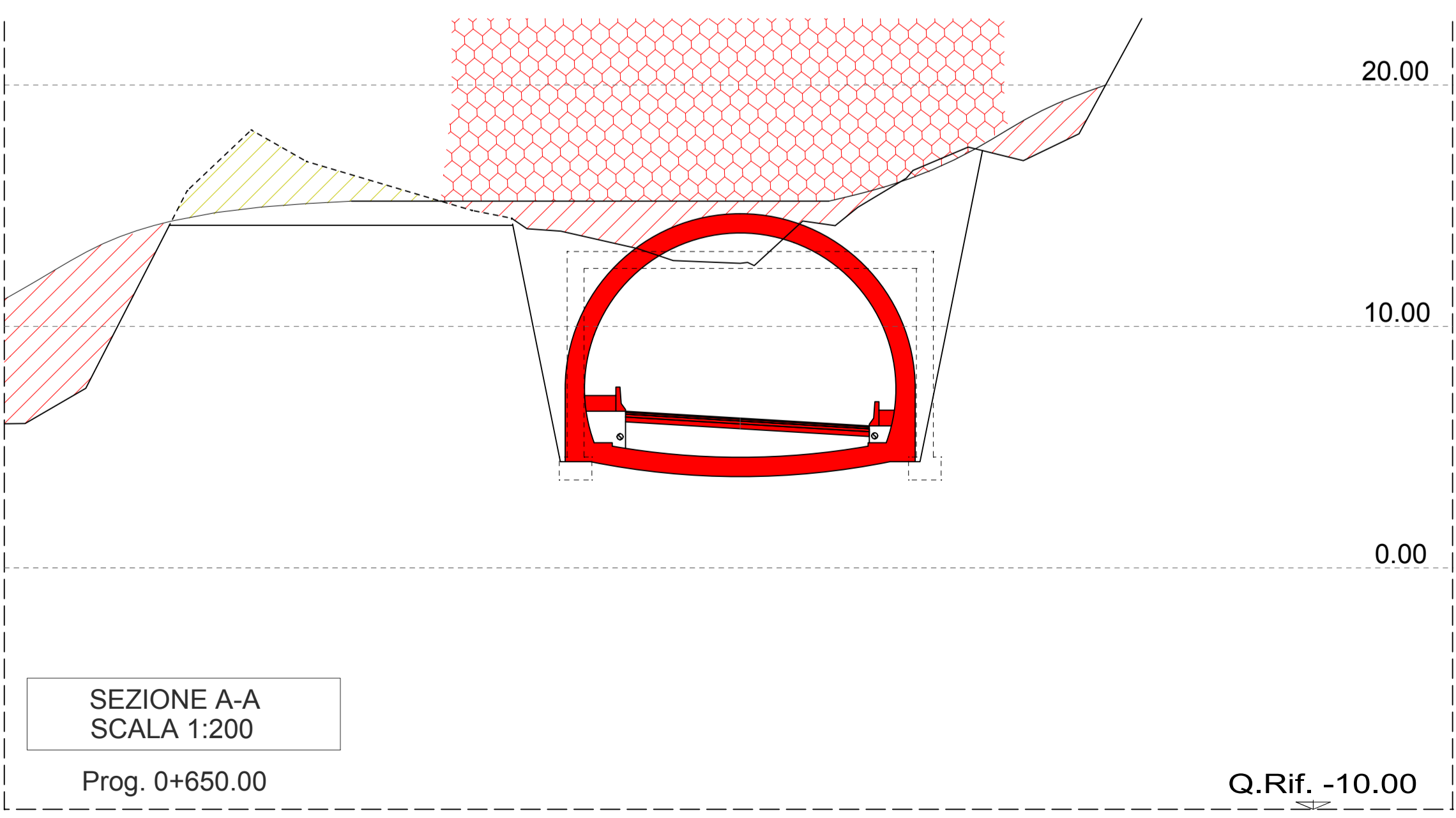
SEZIONE C-C
SCALA 1:200
Prog. 0+250.00

IMBOCCO MINORI



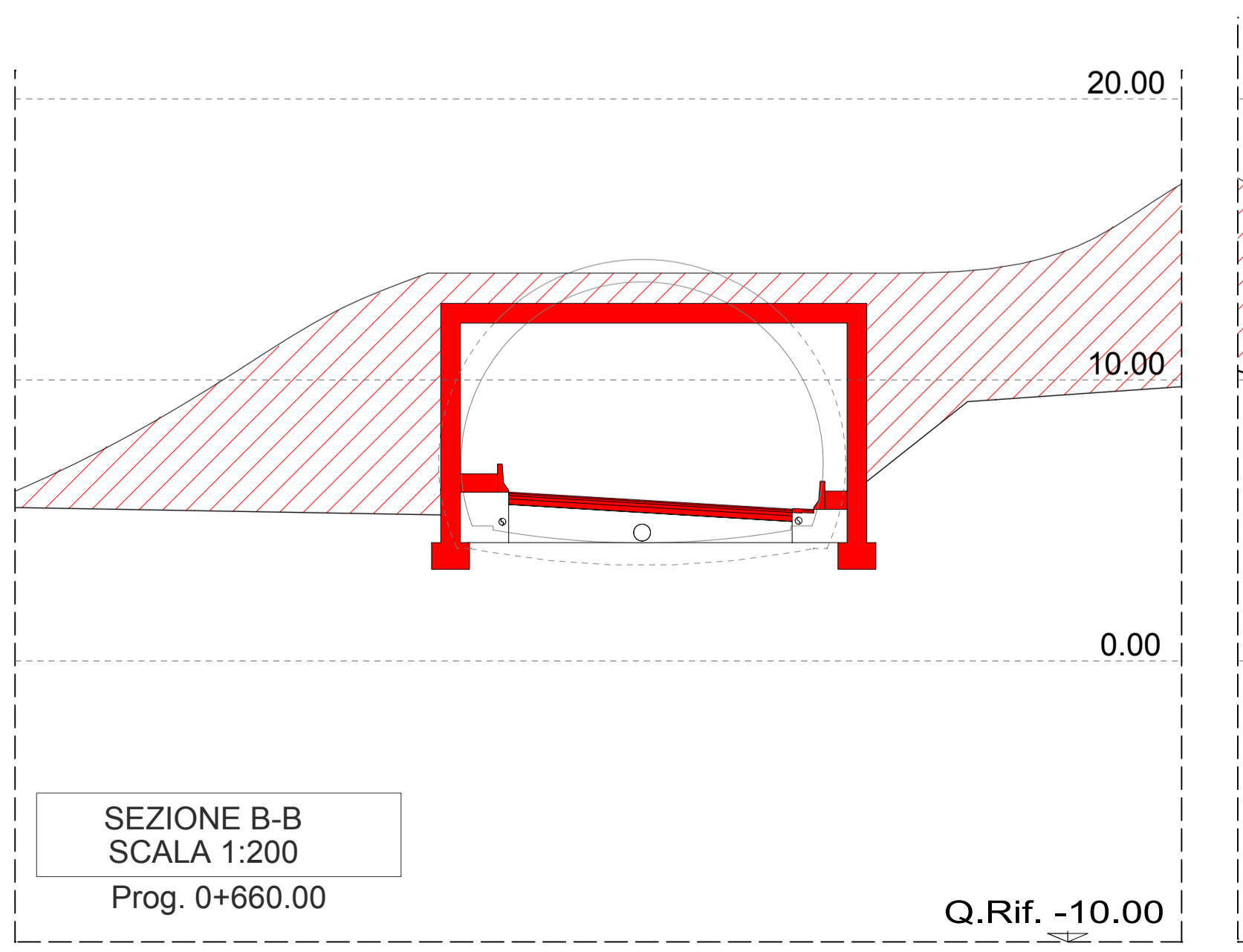
KEY PLAN MINORI

■ COSTRUZIONI
■ DEMOLIZIONI



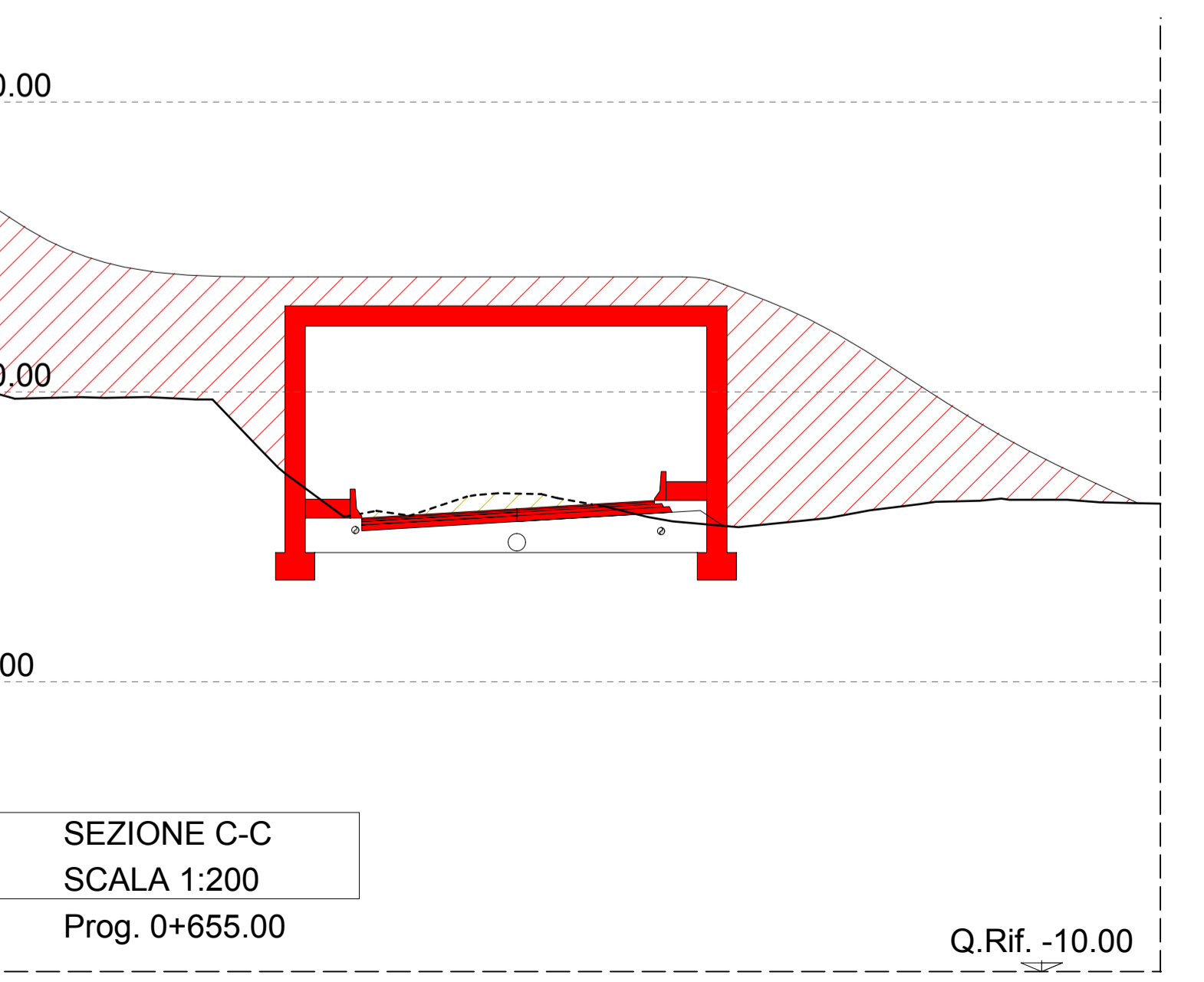
SEZIONE A-A
SCALA 1:200
Prog. 0+650.00

IMBOCCO MAIORI



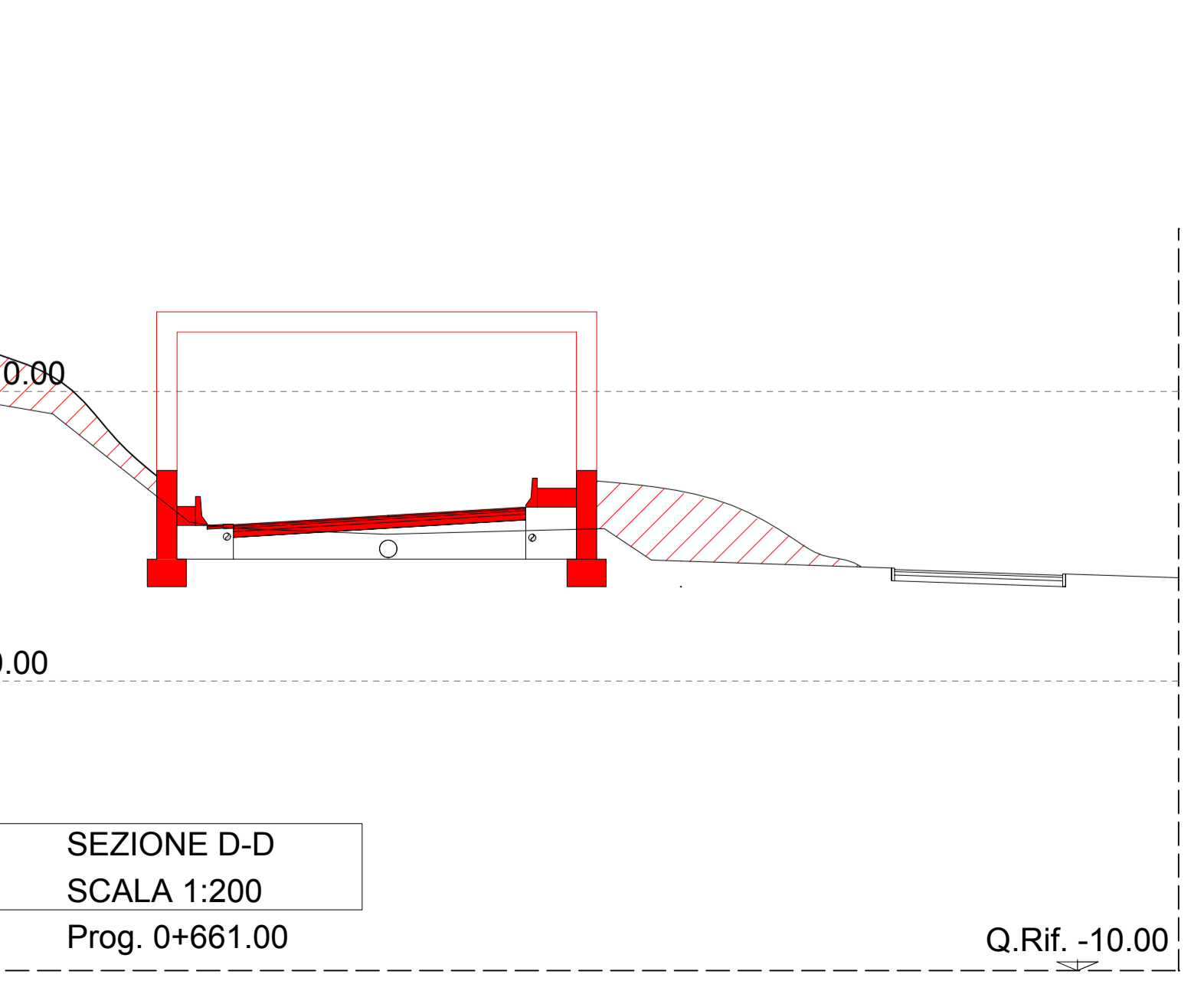
SEZIONE B-B
SCALA 1:200
Prog. 0+660.00

IMBOCCO MAIORI



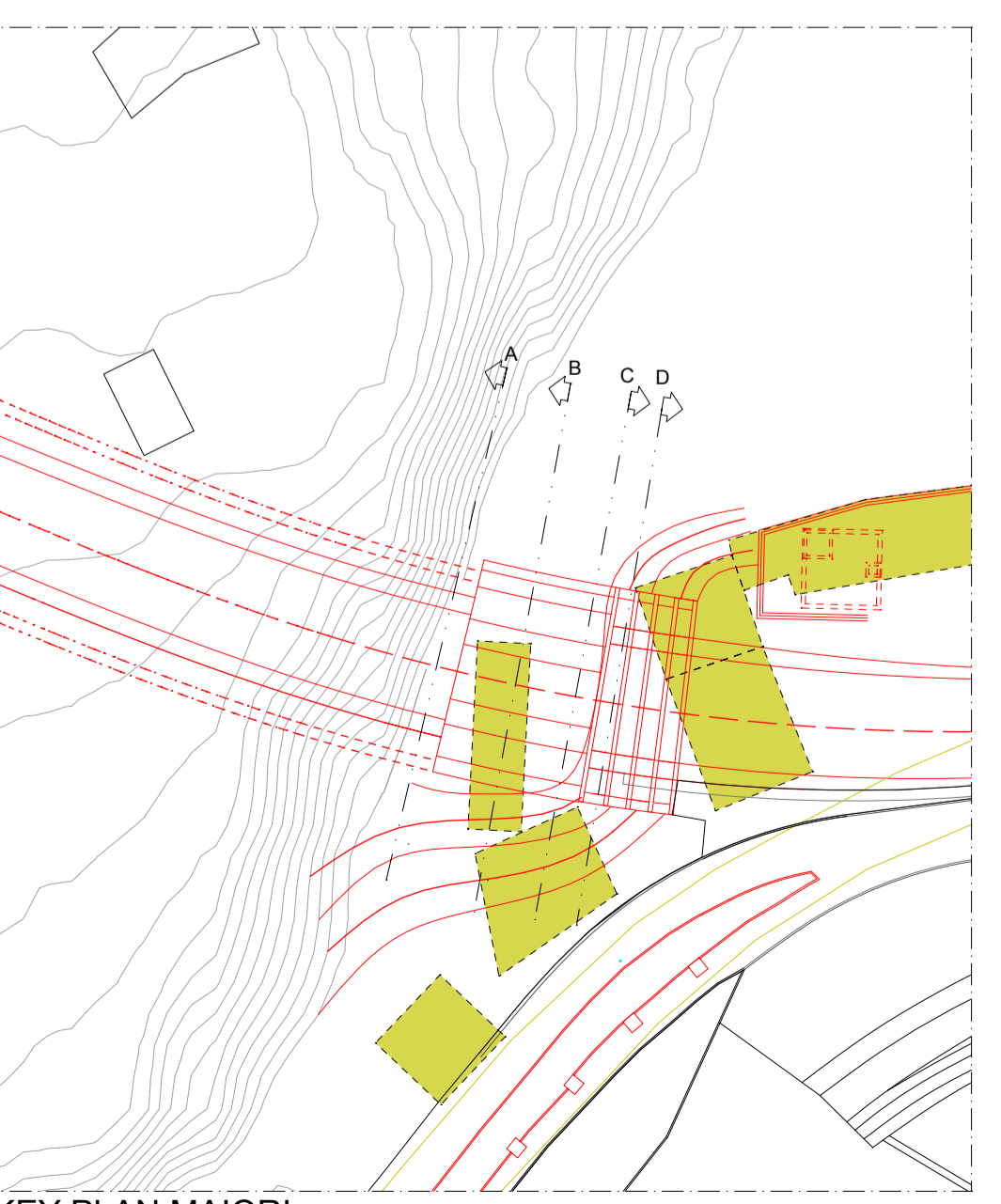
SEZIONE C-C
SCALA 1:200
Prog. 0+655.00

IMBOCCO MAIORI



SEZIONE D-D
SCALA 1:200
Prog. 0+661.00

IMBOCCO MAIORI



KEY PLAN MAIORI

anas
GRUPPO FS ITALIANE *Direzione Progettazione e Realizzazione Lavori*

S.S.163 - "AMALFITANA"
Realizzazione di una variante in galleria in località "Torre Mezzacapo" tra gli abitati di Minori e Maiori

PROGETTO DI FATTIBILITA' TECNICO ECONOMICA COD. NA-286

PROGETTAZIONE: ANAS - DIREZIONE PROGETTAZIONE E REALIZZAZIONE LAVORI

PROGETTISTA:
Ing. ALESSANDRO MICHELI
Ordine Ing. di Roma n. 19648

GEOLOGO:
Geol. SERENA MAIETTA
Ordine Geol. del Lazio n. 928

VISTO: IL RESPONSABILE DEL PROCEDIMENTO
Ing. L. Cedrone
Ordine Ing. di Roma n. A31751

ELABORATI GENERALI
Sezioni tipo di confronto

CODICE PROGETTO	IV. PROG. ANNO	NOME FILE	REVISIONE	SCALA
DFNA0286	F 18	T00IADARCST03_A	A	1:200
PROGETTO		CODICE ELAB.		
		T00IADARCST03		
C				
B				
A	EMISSIONE	NOV. 2018		
REV.	DESCRIZIONE	DATA	REDATTO	VERIFICATO
				APPROVATO