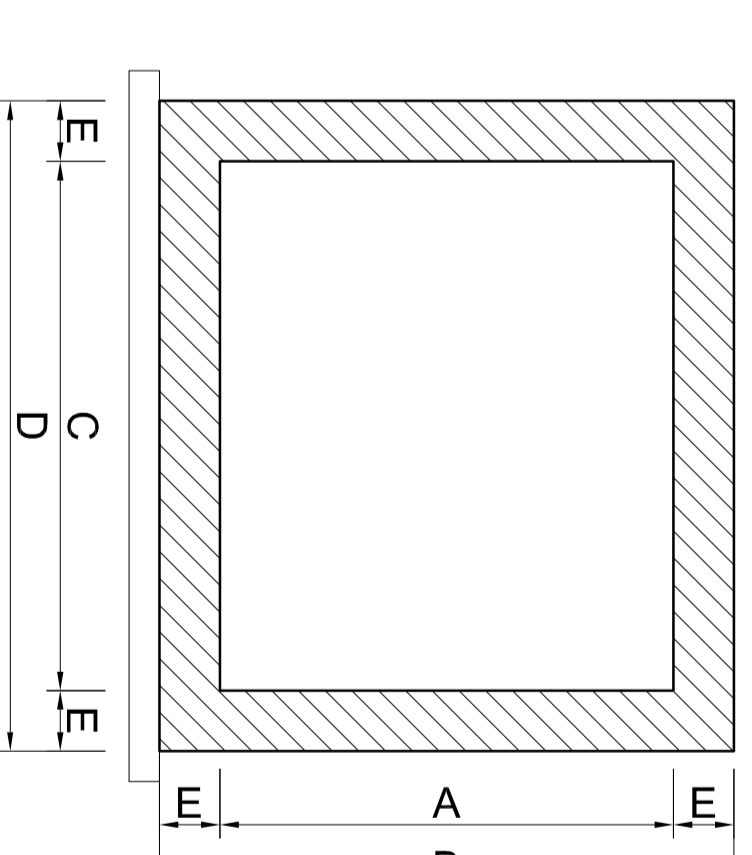
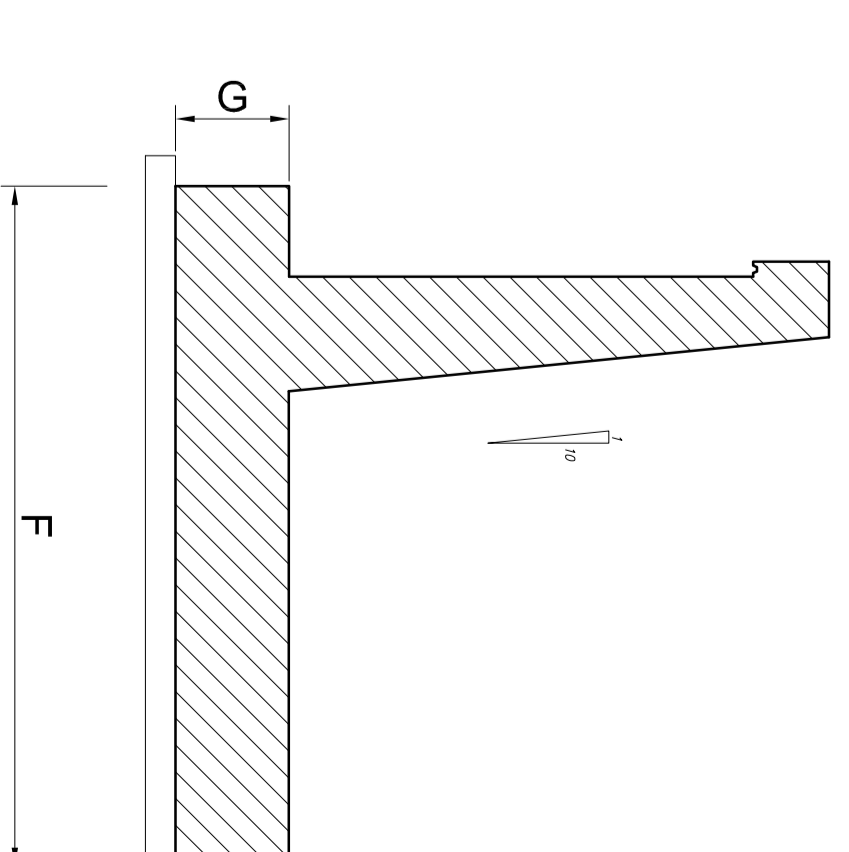


PIANTA
SCALA 1:50

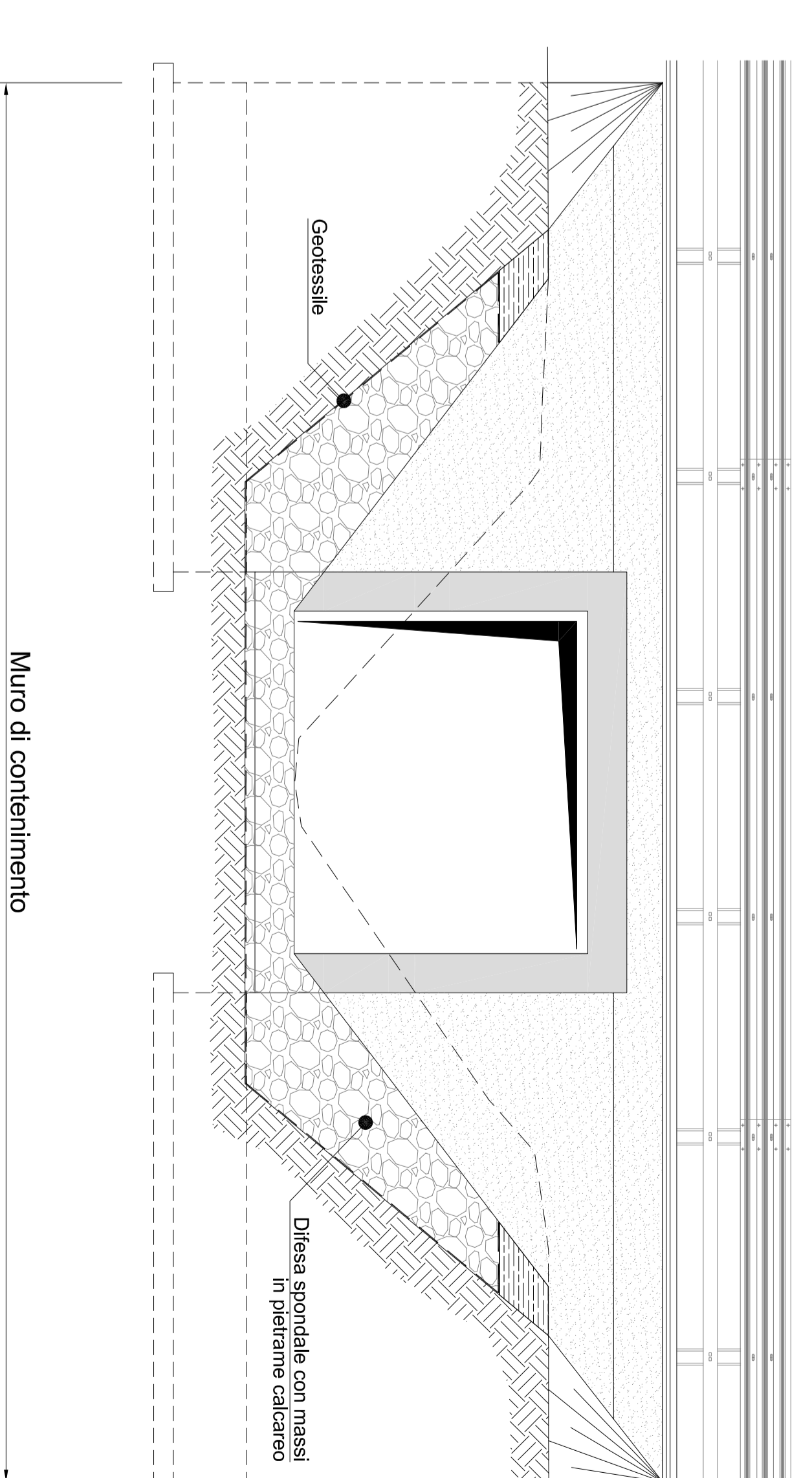


SEZIONE B-B
SCALA 1:50

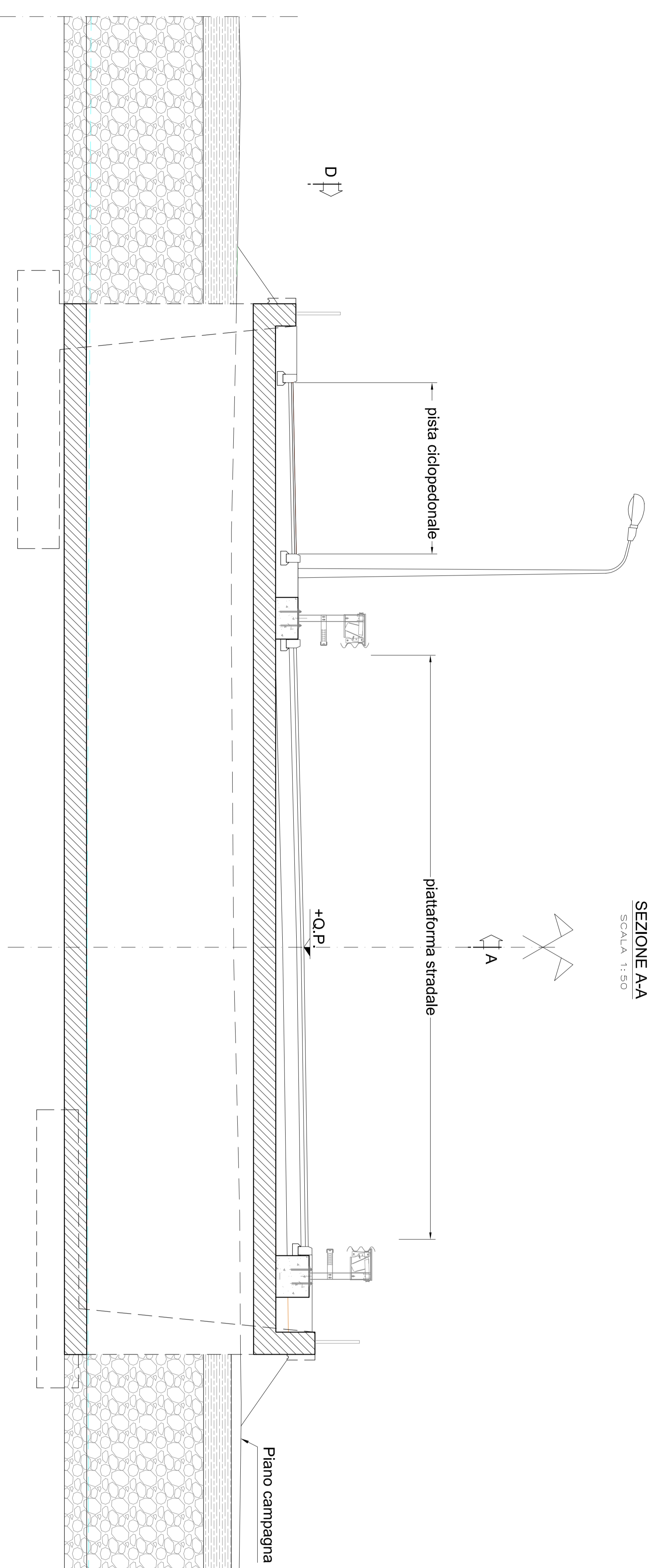


SEZIONE C-C
SCALA 1:50

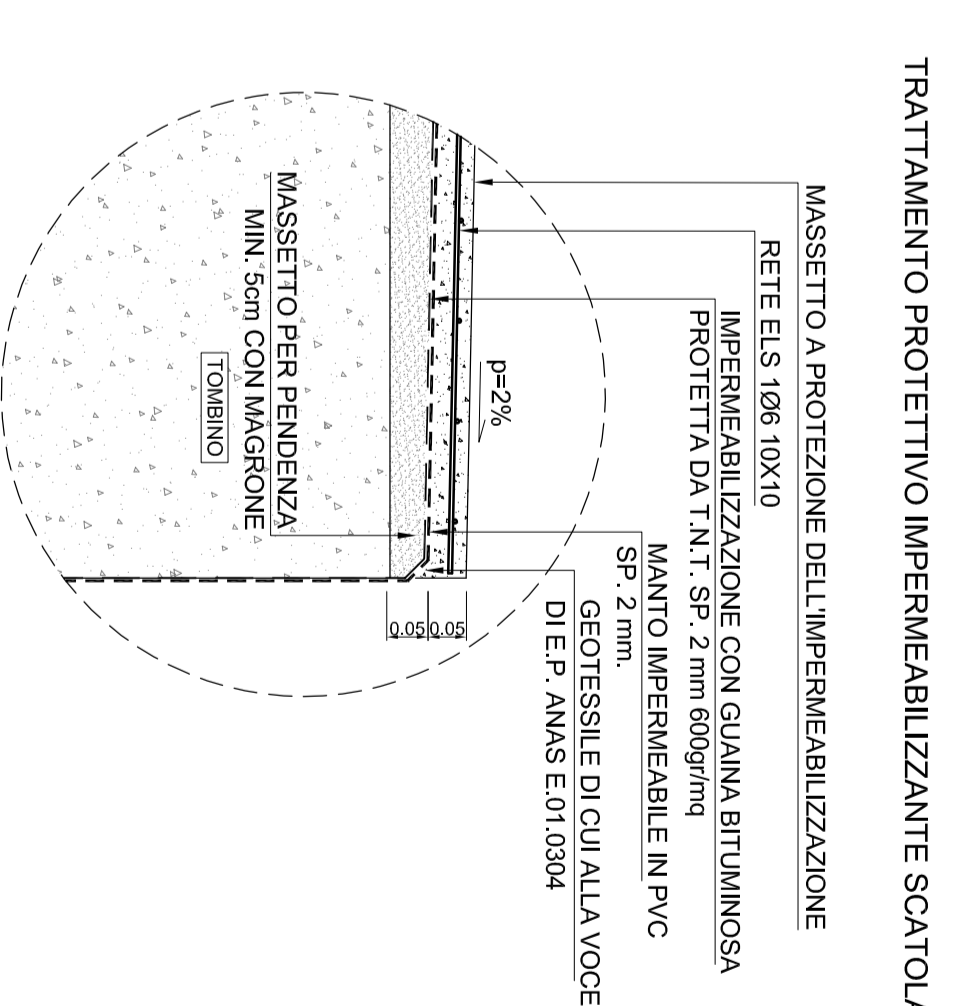
SEZIONE D-D
SCALA 1:50



SEZIONE A-A
SCALA 1:50



DETTAGLIO IMPERMEABILIZZAZIONE
SCALA 1:10



TRATTAMENTO PROTETTIVO IMPERMEABILIZZANTE SCATOLARE

N.B. Prevedere un trattamento a matrice di tutte le superfici in calcestruzzo a vista dei muri

Sanas
GRUPPO IRI ITALIANE
Direzione Progettazione e Realizzazione Lavori

S.S. 9 - "Emilio"

Varianze all'obitolo di Santa Giustina in Comune di Rimini

PROGETTO DI FATTIBILITA' TECNICO ECONOMICA

cod. BO-229

PROGETTAZIONE: ANAS - DIREZIONE PROGETTAZIONE E REALIZZAZIONE LAVORI

PROGETTISTA:
Ing. Mario Rossi

ESISTENZE:
OGGETTO: OPERE IDRAULICHE
OGGETTO: OPERE IDRAULICHE
OGGETTO: OPERE IDRAULICHE

VISTO IL RESPONSABILE DEL PROGETTO:
Ing. Mario Rossi

OPERE D'ARTE MINORI
Scatolari idraulici - Elaborato tipologico
Pianta e sezioni

REV.	DESCRIZIONE	DATA	STATO	VERIFICATO	APPROVATO
C					
B					
A	ESPOSIZIONE	07/11/18			

NOV. FILE	PERSONE	SCALA
DPB001229	A	150
18		
10010001STRD101		