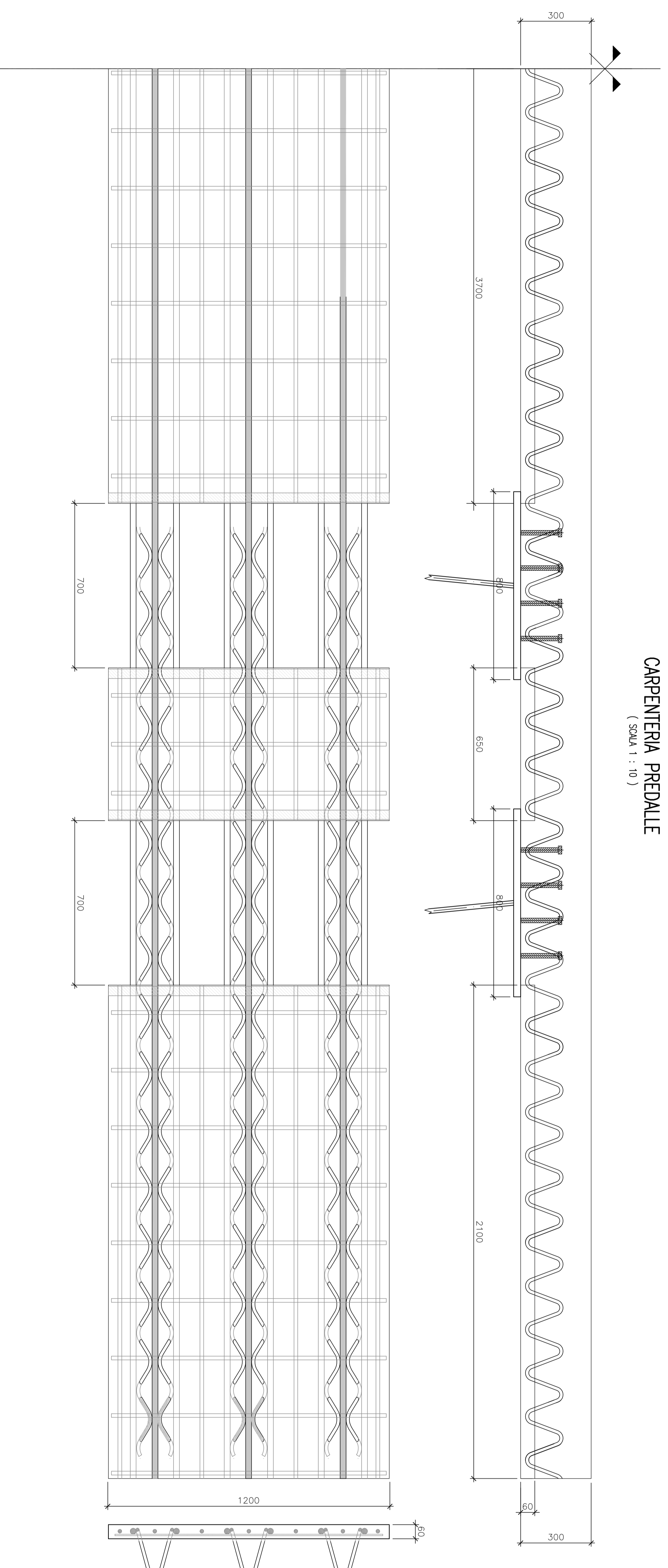
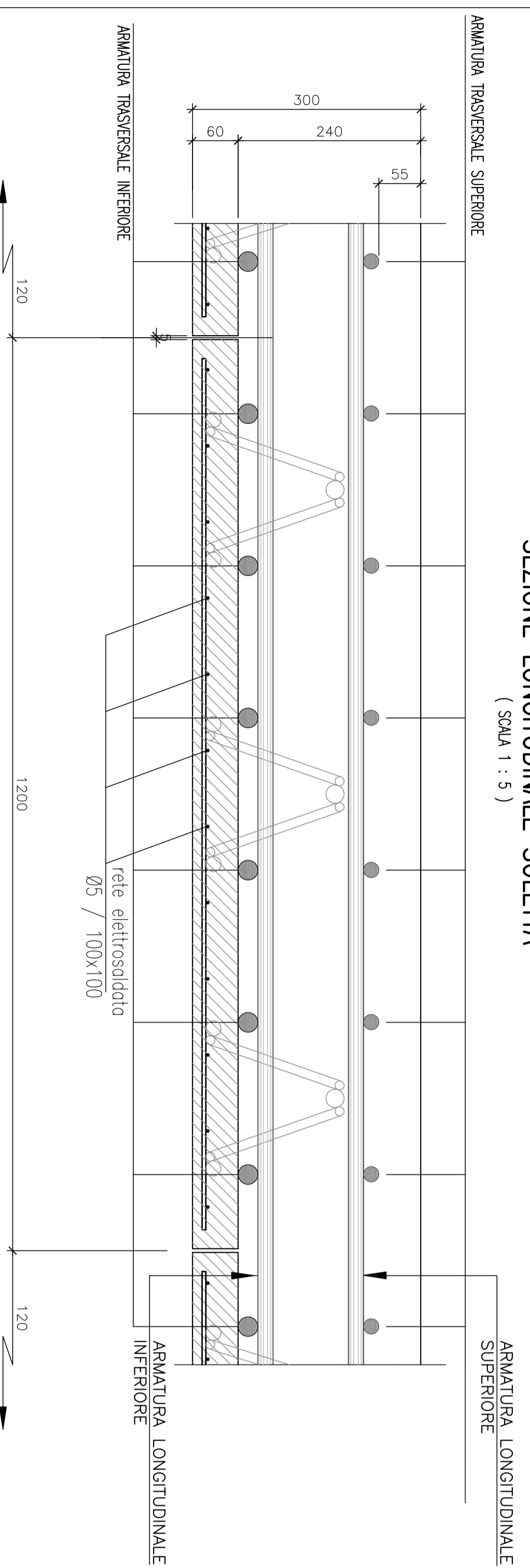


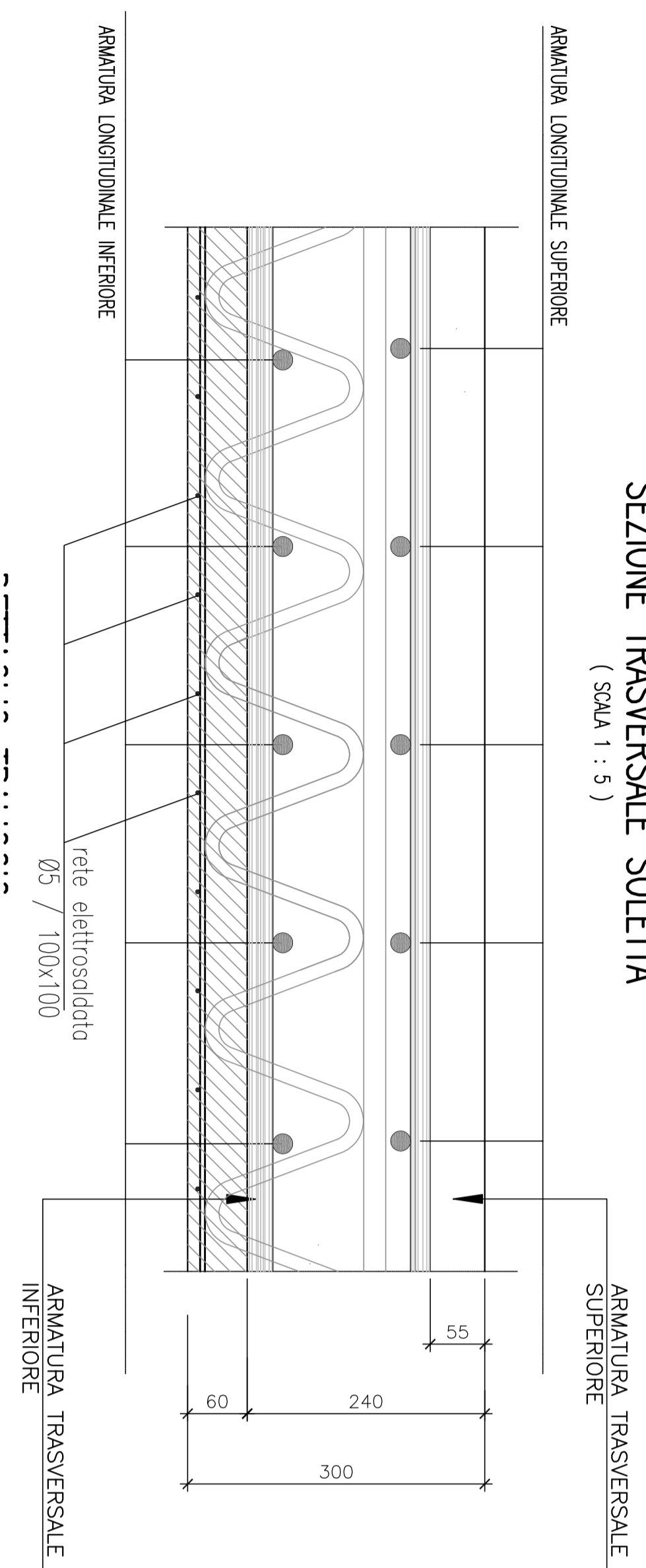
CARPENTERIA PREDALLE  
(Scala 1 : 10)



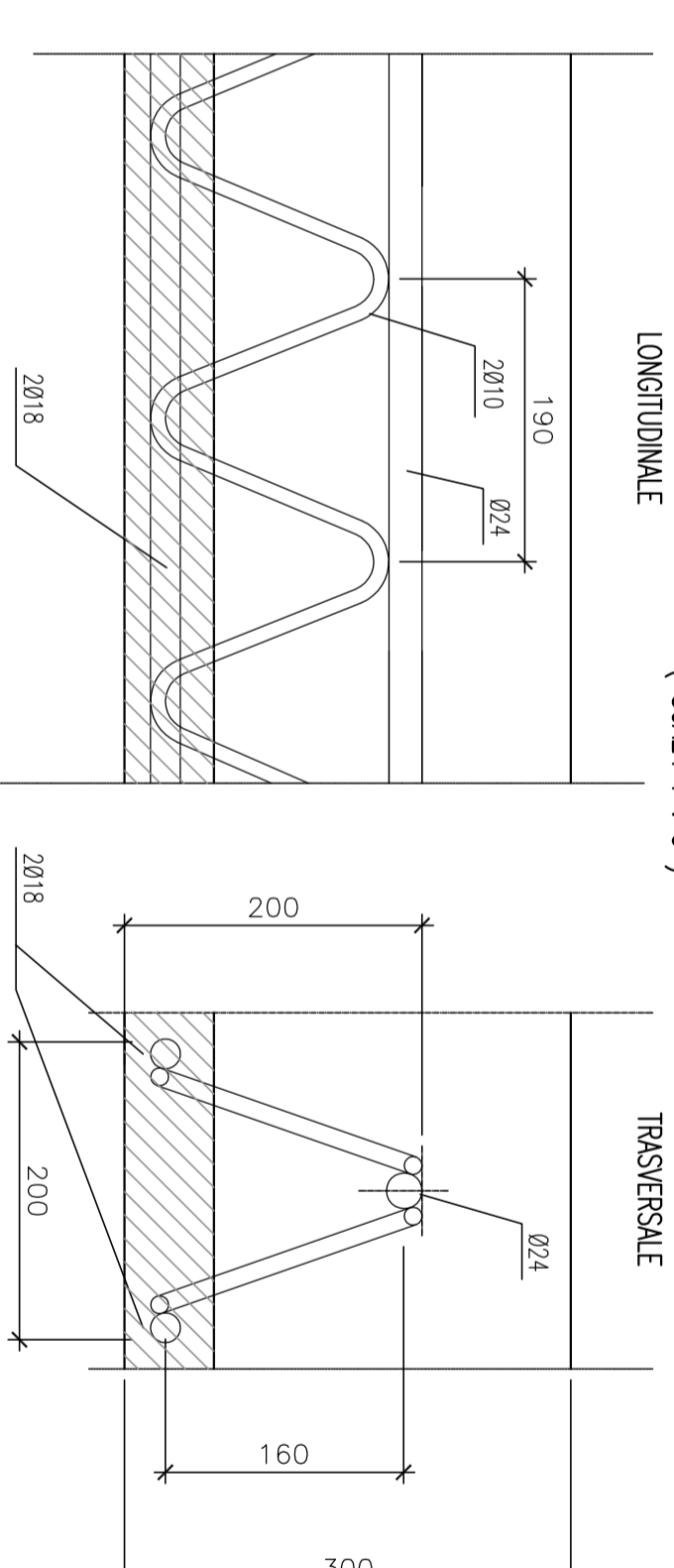
SEZIONE LONGITUDINALE SOLETTA  
(Scala 1 : 5)



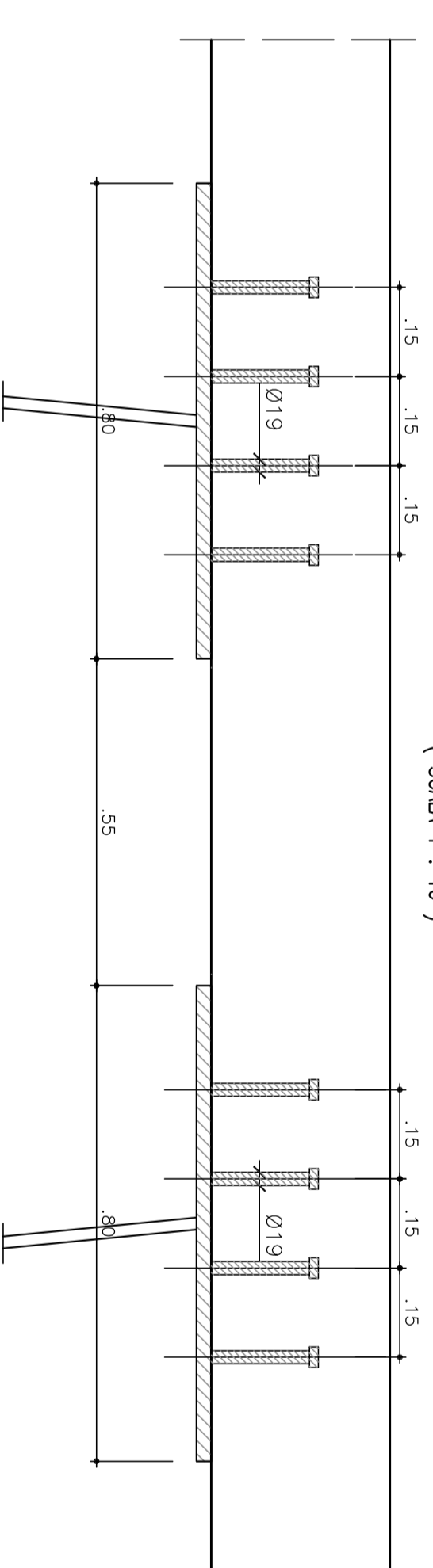
SEZIONE TRASVERSALE SOLETTA  
(Scala 1 : 5)



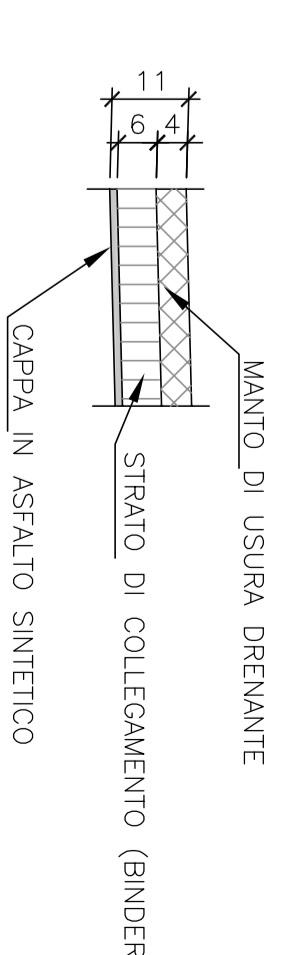
DETTAGLIO TRALICCIO  
(Scala 1 : 5)



PIOLI CONNETTORI TIPO NELSON H=180 mm 4Ø19 / 20cm (10cm)  
(Scala 1 : 10)



DETTAGLIO PAVIMENTAZIONE



**anas**  
Direzione Progettazione e Realizzazione Lavori

Collegamento tra l'A4 (Torino-Milano) in località  
Sonthà, Biella, Gattinara e l'A26 (Genova Voltri-Gravellona)  
in località Chermè. Lotto 1

PROGETTO DEFINITIVO

PROGETTAZIONE: ANAS - DIREZIONE PROGETTAZIONE E REALIZZAZIONE LAVORI

PROGETTISTI:	Ing. Roberto Mior Ing. Roberto Mior Ing. Andrea Debernardinis Ing. Andrea Debernardinis Ing. Marco Caviglioglio Ing. Marco Caviglioglio
RESPONSABILE DEL SIA:	Ing. Roberto Mior Ing. Roberto Mior Ing. Roberto Mior Ing. Roberto Mior
IN COORDINAMENTO PER LA SICUREZZA IN FASE DI PROGETTAZIONE:	Ing. Roberto Mior Ing. Roberto Mior Ing. Roberto Mior Ing. Roberto Mior
NOTE E RESPONSABILITÀ DEL PRODOTTO:	
PRODOTTO:	

CV01 - Cavalcavia Rolino-Birronzo  
Sistemi carpenteria metallica e dettagli

CODICE PROGETTO	IN FASE	NOVE FILE	REVISIONE	SCALE
DP11007	D	17/01	A	varie
REV.	A	emissione		
	B			
	C			
	A	16/2/2018		
	REV.	DESCRIZIONE	DATA	REDAZIONE