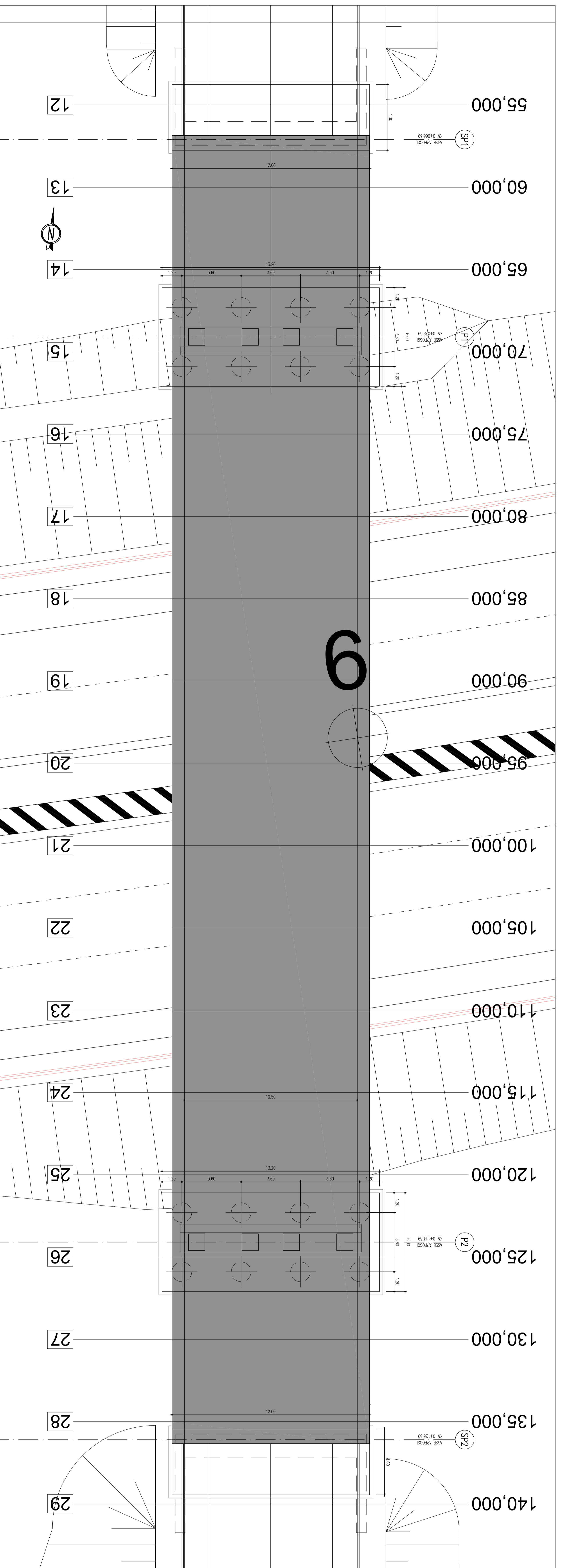
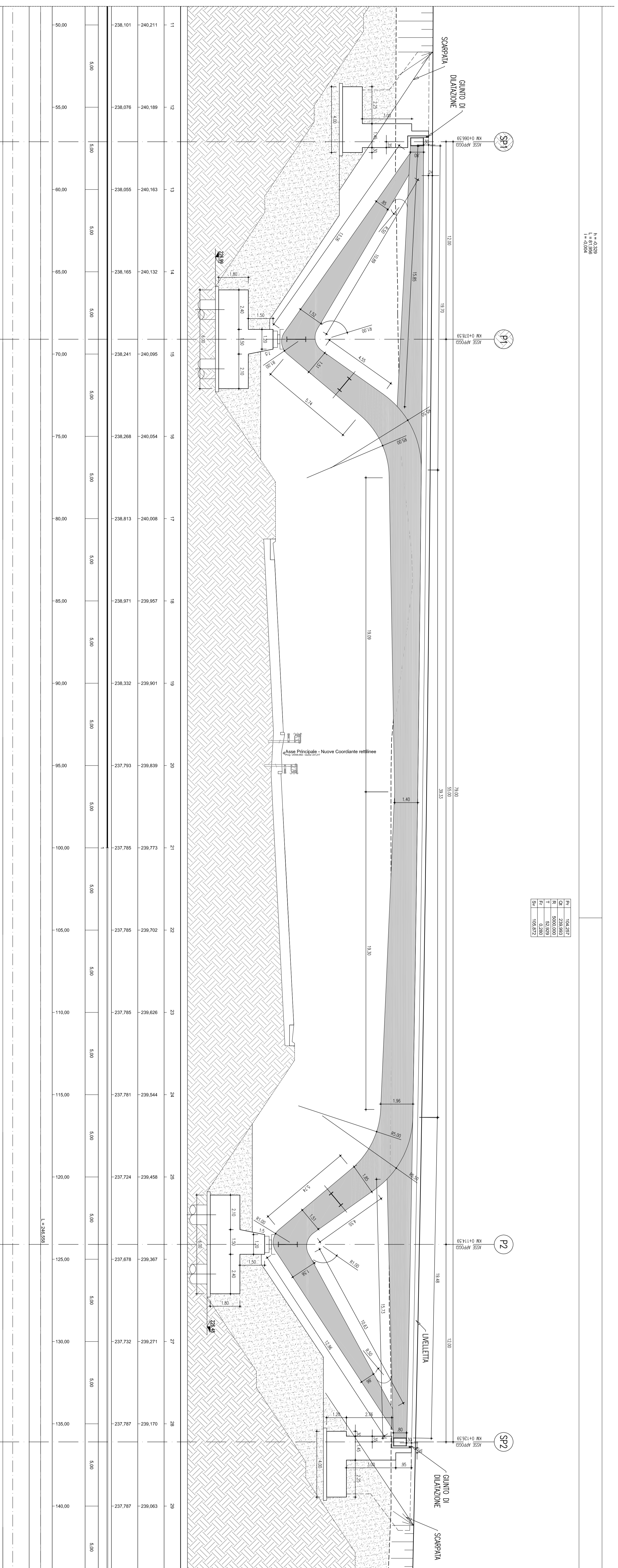


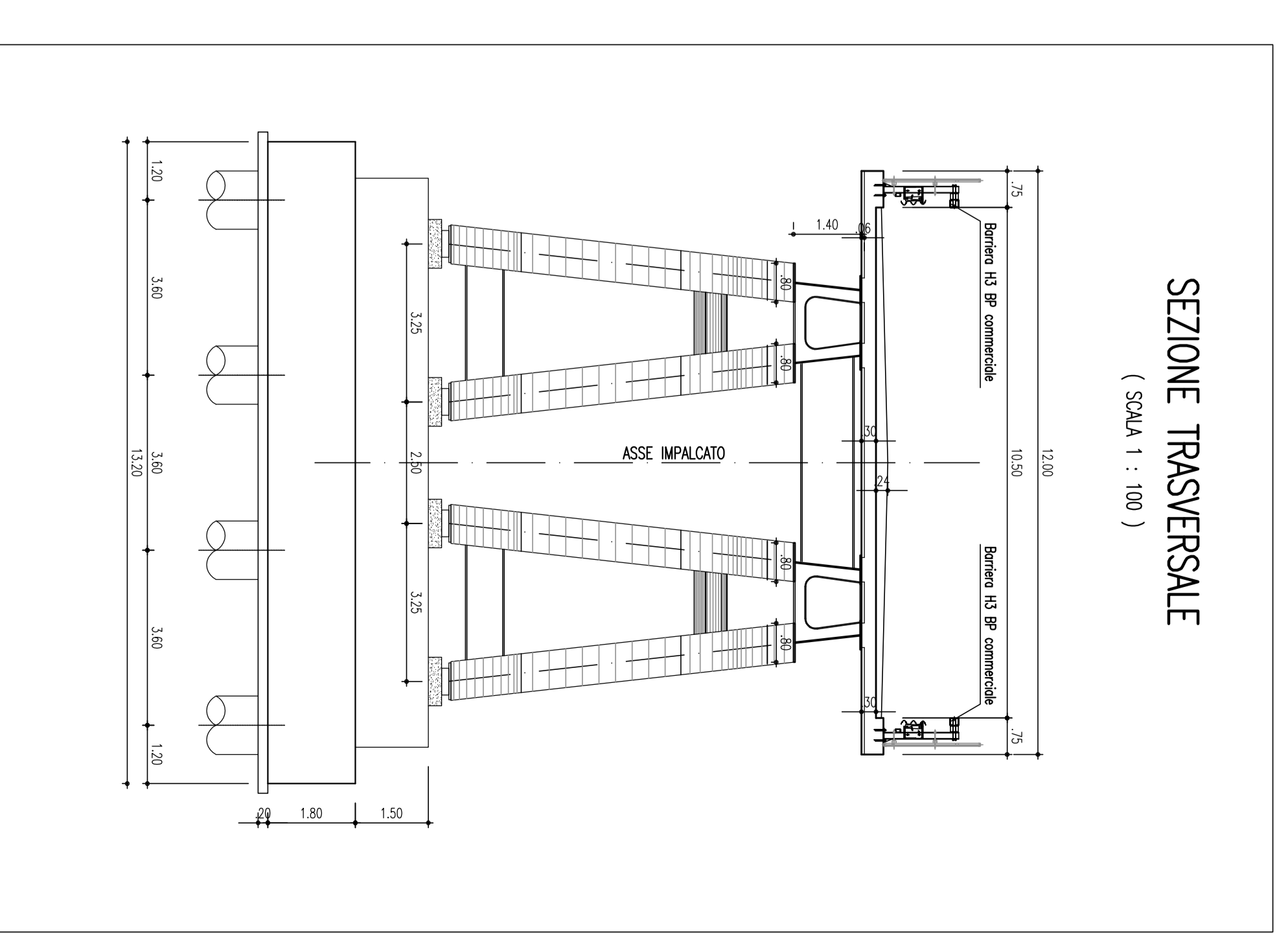
PLANIMETRIA CA01
(SCALA 1 : 100)



PROSPETTO LONGITUDINALE CA01
(SCALA 1 : 100)



Q1	104,247
Q2	239,903
Q3	11,200
Q4	15,288
Q5	18,227



SEZIONE TRASVERSALE
(SCALA 1 : 100)

anas Direzione Progettazione e Realizzazione Lavori

Collegamento tra l'A4 (Torino-Milano) in località Sorthù, Biella, Gattinara e l'A26 (Genova Voltri-Gravellona) in località Chermè. Lotto 1

PROGETTO DEFINITIVO

PROGETTAZIONE: ANAS - DIREZIONE PROGETTAZIONE E REALIZZAZIONE LAVORI

PROGETTISTI:
Ing. Roberto Mior
Ing. Roberto Mior
Ing. Fabio Dalmonte
Ing. Marco Chermè

COORDINATORE GENERALE:
Ing. Roberto Mior

RESPONSABILE DEL SIM:
Ing. Roberto Mior

LE COORDINAZIONI PER LA SICUREZZA IN FASE DI PROGETTAZIONE:
Ing. Fabio Dalmonte

NOTE E RESPONSABILITÀ DEL PRODOTTORE:
Ing. Marco Chermè

PRODOTTORE:
DATA

PRODOTTORE	ANAS	SCALE	1:100
PROGETTO	1/17/01	REVISIONE	A
CONTORE	100010115110102	DATA	18/2/2018
REVISIONE		VERIFICATO	
REVISIONE		APPROVATO	

CA01 - Condotta Rullo-Burzo
Pianimetria, prospetto e sezioni