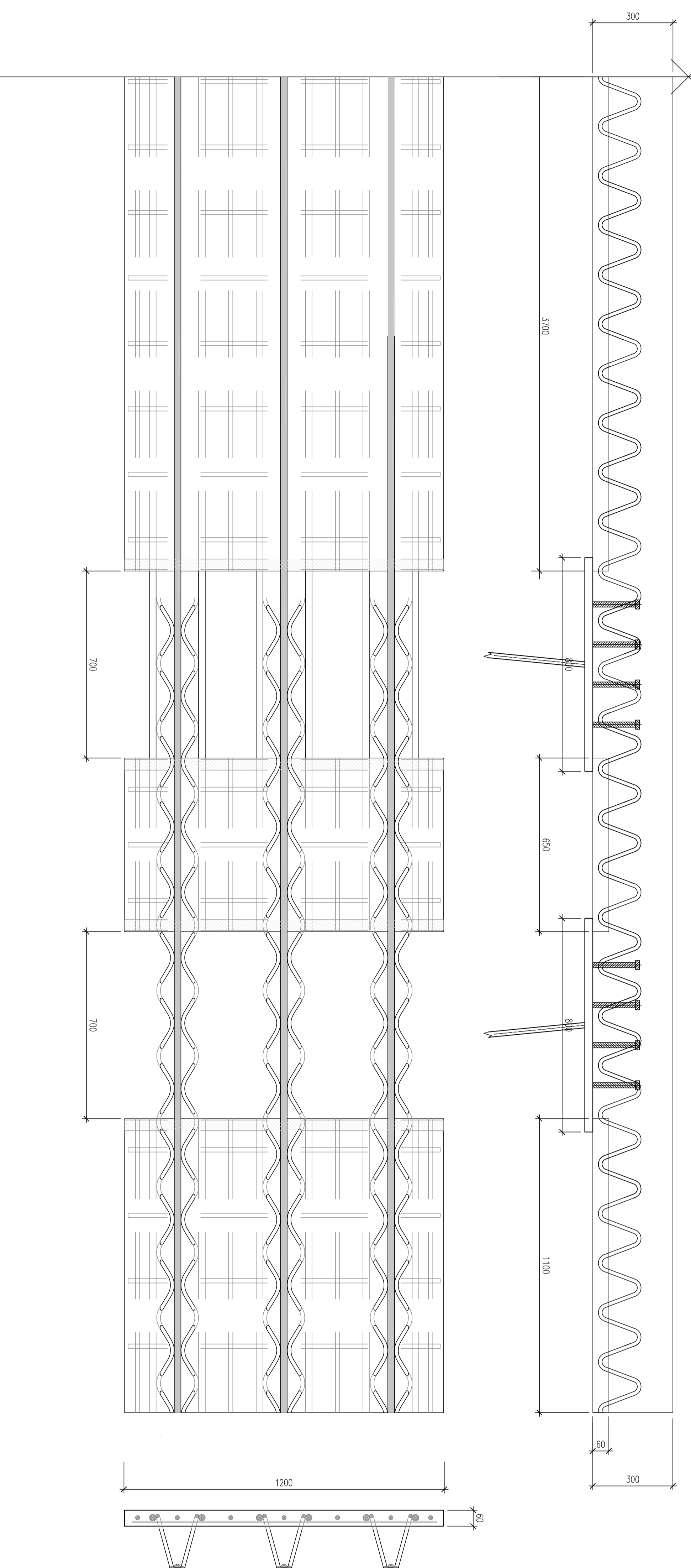
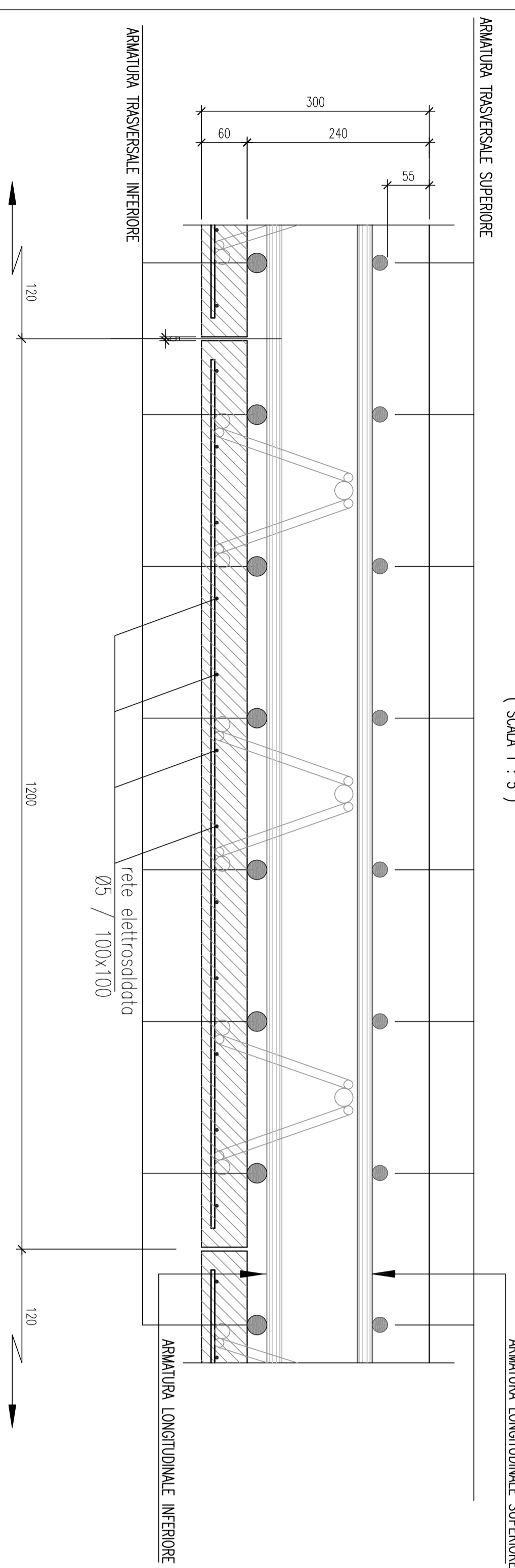


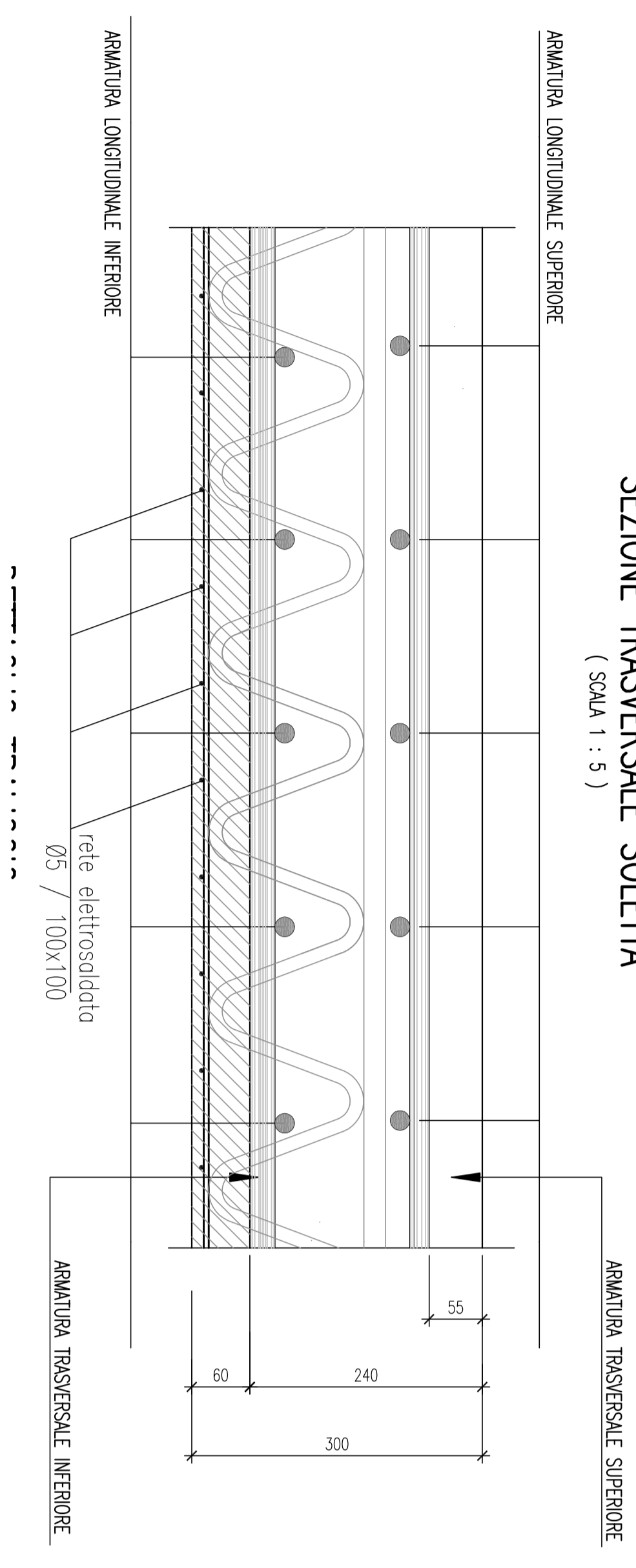
CARPENTERIA PREDALLE
(scala 1 : 10)



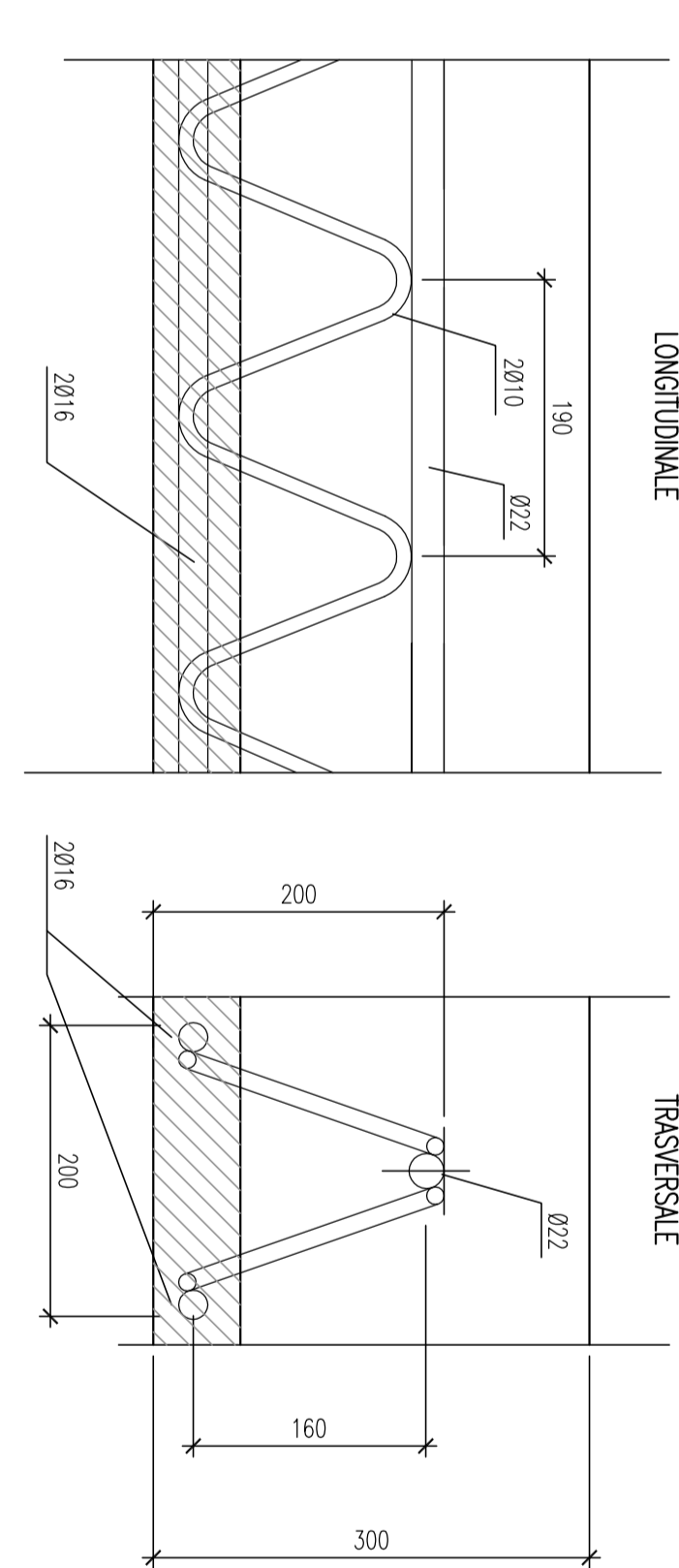
SEZIONE LONGITUDINALE SOLETTA
(scala 1 : 5)



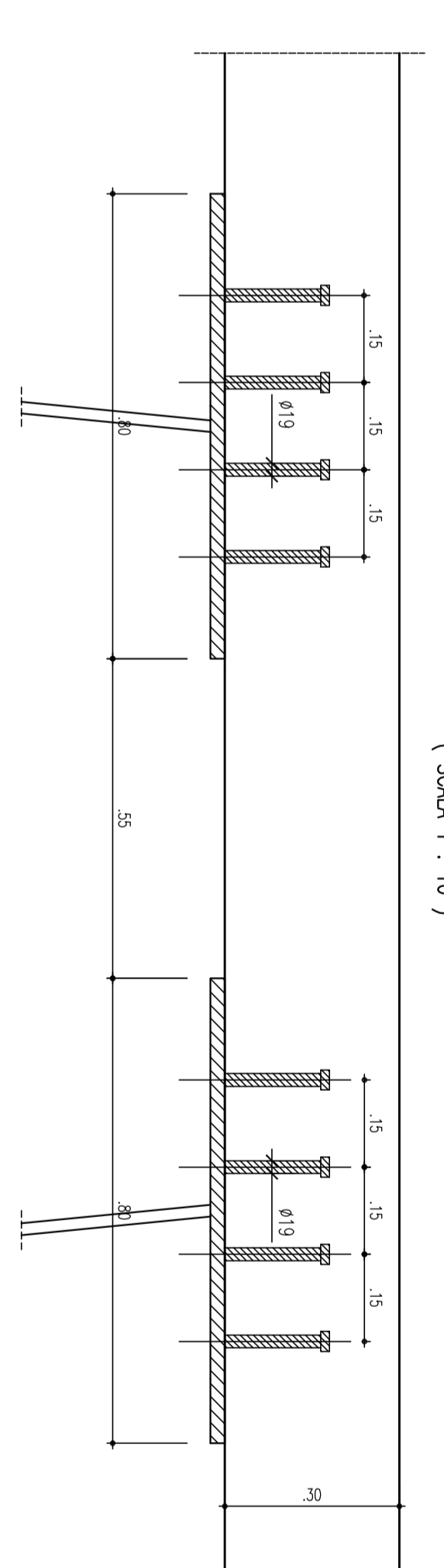
SEZIONE TRASVERSALE SOLETTA
(scala 1 : 5)



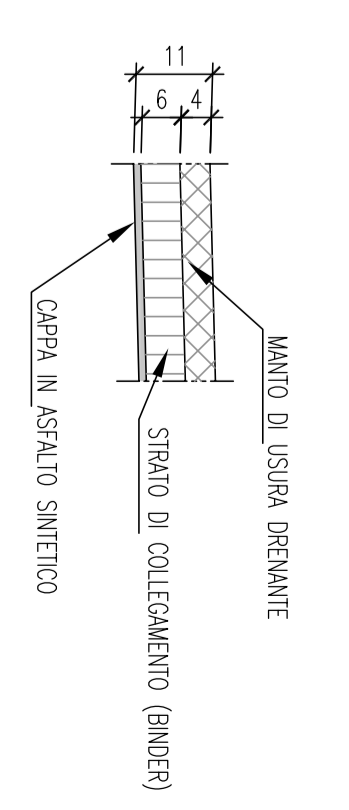
DETTAGLIO TRALICCIO
(scala 1 : 5)



PIOLI CONNETTORI TIPO NELSON H=180 mm 4Ø19 / 20cm (10cm)
(scala 1 : 10)



DETTAGLIO PAVIMENTAZIONE



anas
Direzione Progettazione e Realizzazione Lavori

Collegamento tra l'A4 (Torino-Milano) in località Sonthà, Biella, Gattinara e l'A26 (Genova Voltri-Gravellona) in località Chermè. Lotto 1

PROGETTO DEFINITIVO

PROGETTISTI: Ing. Roberto Moro Ing. Roberto Moro Ing. Anna Dalmonte Ing. Anna Dalmonte Ing. Anna Dalmonte Ing. Anna Dalmonte Ing. Anna Dalmonte Ing. Anna Dalmonte Ing. Anna Dalmonte Ing. Anna Dalmonte		PROGETTAZIONE: ANAS - DIREZIONE PROGETTAZIONE E REALIZZAZIONE LAVORI	
PROGETTO: DP1007 17/01		SCALA: vedi	
REVISIONI: C B A		REVISIONE: A	
DATA: 16/2/2018		VERIFICATO / APPROVATO:	

CM3 - Condottoni Messerero-Rosendo
Assieme carpenteria metallica e dettagli

REV.	DESCRIZIONE	DATA	REDAITTO	VERIFICATO	APPROVATO
A	emissione	16/2/2018			
B					
C					