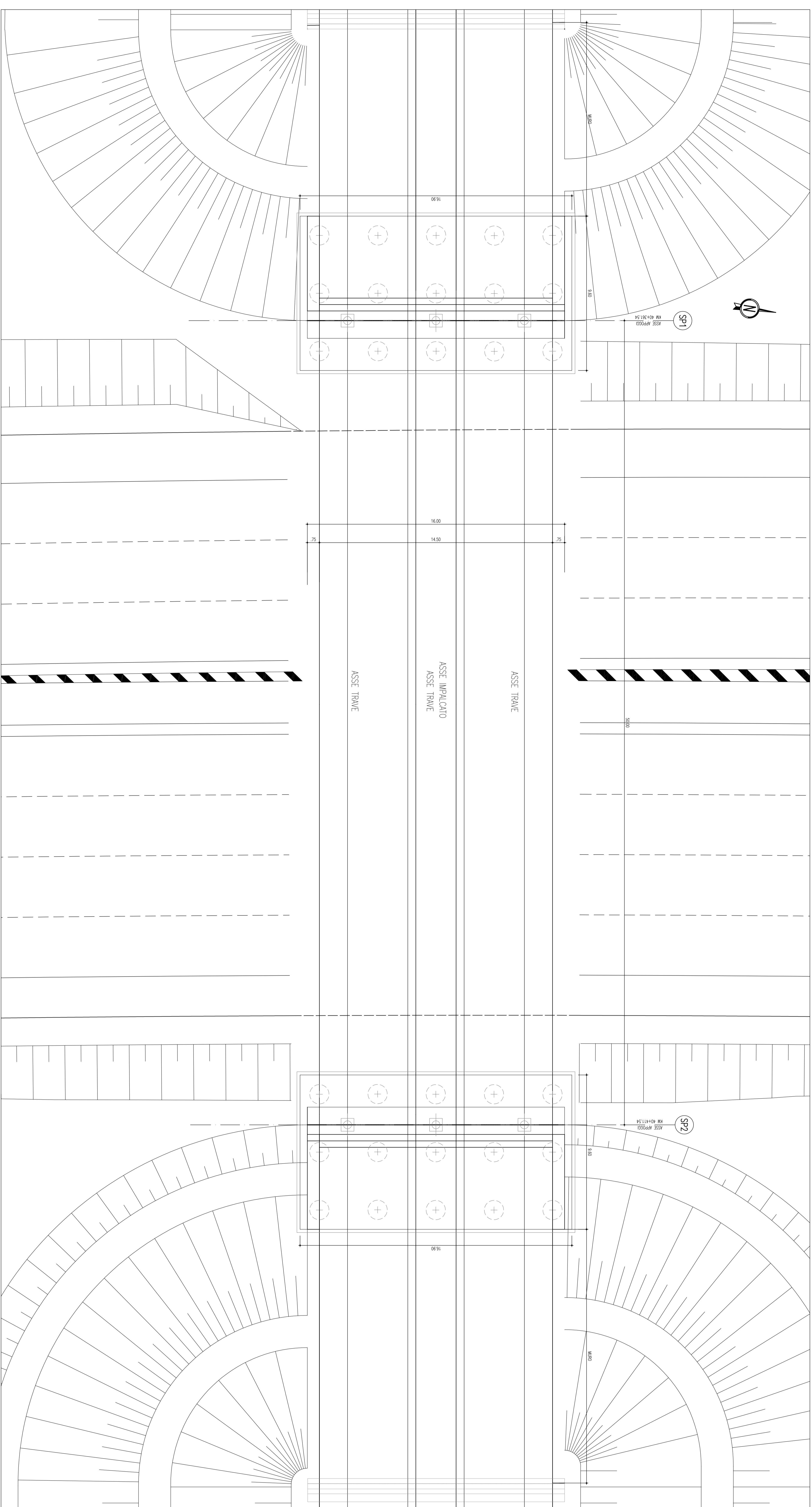
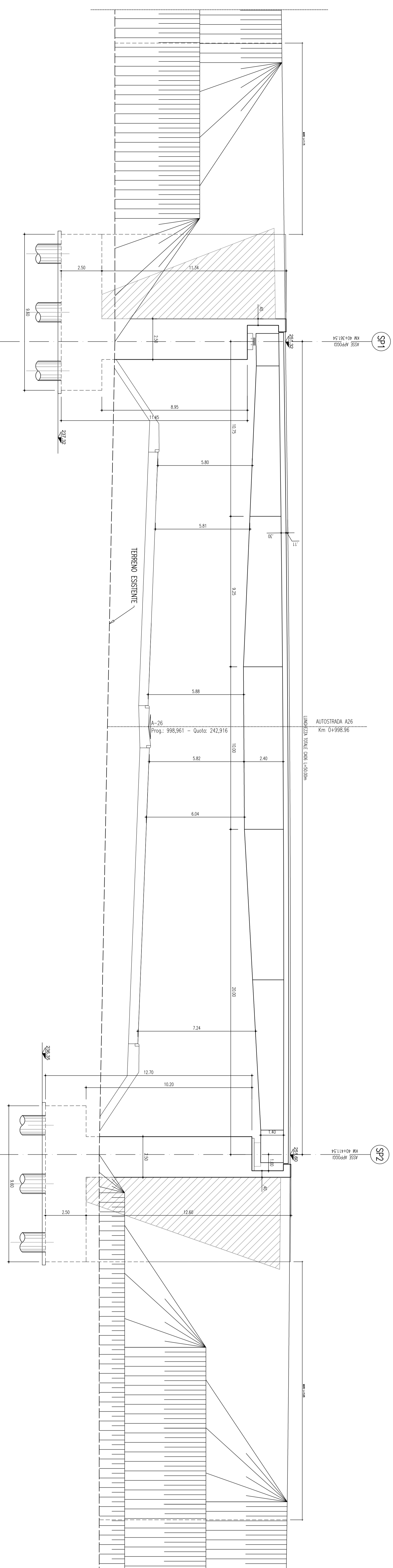


PLANIMETRIA CA06  
(Scala 1 : 100)

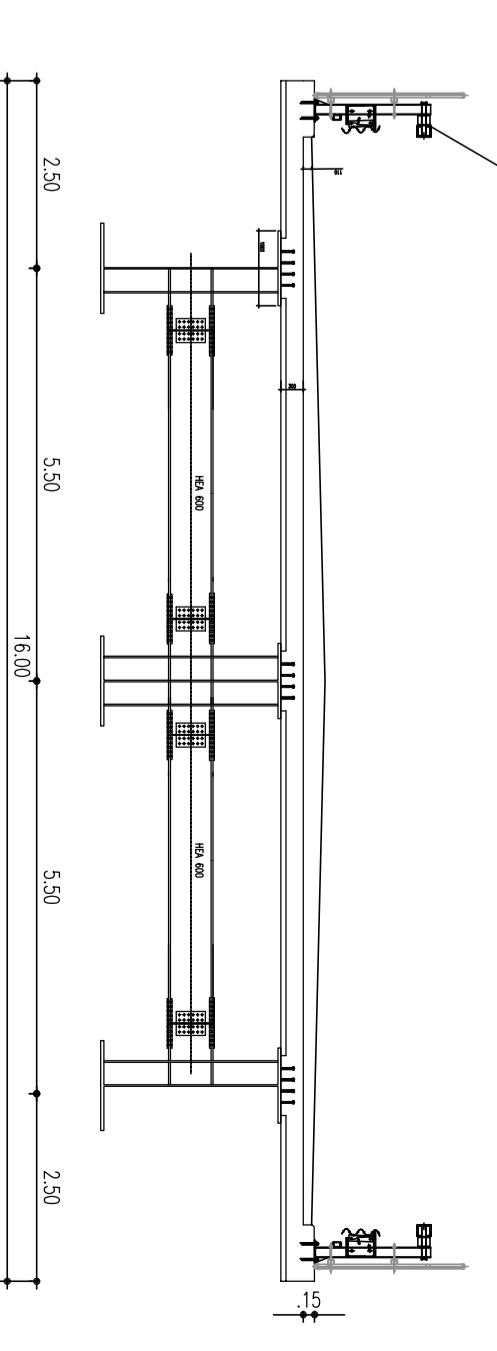


PROFILO LONGITUDINALE  
(Scala 1 : 100)



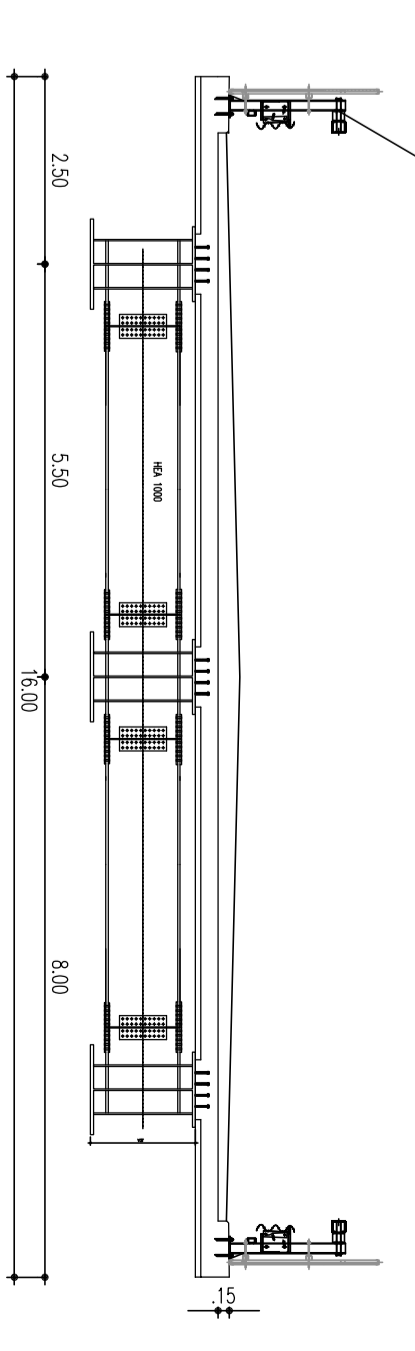
SEZIONE IN CAMPATA  
(Scala 1 : 100)

Barriera H3 BP commerciale



SEZIONE IN ASSE SPALLE  
(Scala 1 : 100)

Barriera H3 BP commerciale



**anas** Direzione Progettazione e Realizzazione Lavori

Collegamento tra l'A4 (Torino-Milano) in località  
Sarthà, Biella, Gattinara e l'A26 (Genova-Voltri-Gravello) in  
località Chermè. Lotto 1

**PROGETTO DEFINITIVO**

PROGETTAZIONE: ANAS - DIREZIONE PROGETTAZIONE E REALIZZAZIONE LAVORI

PROGETTISTI:	Ing. Roberto Arca	Ing. Andrea Di Stefano	Ing. Maurizio Maffei
PROGETTO:	CA06 - CA07	CA08 - CA09	CA10 - CA11
CONFERMATO:	Ing. Stefano Di Stefano	Ing. Marco Di Stefano	Ing. Roberto Arca
RESPONSABILE DEL SIM:	Ing. Roberto Arca	Ing. Marco Di Stefano	Ing. Stefano Di Stefano
COORDINATORE PER LA SICUREZZA IN FASE DI PROGETTAZIONE:	Ing. Roberto Arca	Ing. Marco Di Stefano	Ing. Stefano Di Stefano
NOTE E RESPONSABILITÀ DEL PRODOTTO:	Ing. Marco Di Stefano		
PROTOCOLLO:	DATA:	DATA:	DATA:

CA06 - Cavalcavia autostrada A26 sinicolo Chermè

Planimetria, prospetto e sezioni

CONDIZIONE	IN	PRODOTTO	IN	REVISIONE	SCALE
PRODOTTO	1/1/2008	CA06	1/10/2008	A	1/100
CONDIZIONE	1/1/2008	CA06	1/10/2008	A	1/100
REVISIONE	1/1/2008	CA06	1/10/2008	A	1/100